



Название компании:

Создано:

Номер телефона:

Дата создания: 2025-05-11

Модель: CHI12-25S



Серия CHI - это многоступенчатые насосы из нержавеющей стали, ориентированные на корпус насоса.

КОНСТРУКТИВНЫЕ ОСОБЕННОСТИ НАСОСА

Двигатель: двигатель из медной проволоки;

Механическое уплотнение: керамика/графит/EPDM;

Рабочее колесо: Нержавеющая сталь;

Средняя секция насоса и корпус: нержавеющая сталь.

ОСОБЕННОСТИ ДВИГАТЕЛЯ

Интегрированная конструкция двигателя и вала насоса низкий уровень шума, высокая эффективность передачи; двигатель с воздушным охлаждением, полностью закрытый дизайн защиты; компактная структура и небольшой внешний размер

ХАРАКТЕРИСТИКИ НАСОСА

Серия CHI - это многоступенчатый насос из нержавеющей стали, ориентированный на корпус: Жидкостная часть изготовлена из SUS304. При обработке передовым сварочным оборудованием, термообработке, напряжение, вызванное торцевым разрезом пластины при растяжении и прессовании, устраняется, чтобы сделать высокую прочность, отсутствие деформации, длительный срок службы, безопасное и надежное использование; Применяемый тип механического уплотнения обеспечивает водонепроницаемость при длительной непрерывной работе. Материал рамы - алюминий; он обладает низким уровнем шума и вибрации, а также долговечностью. Класс изоляции В, защита IPX55, непрерывная работа; однофазный с термopротектором от T1 для обеспечения безопасности и удобства.

МЕРЫ ПРЕДОСТОРОЖНОСТИ ПРИ ИСПОЛЬЗОВАНИИ НАСОСА

Насос может транспортировать минеральную воду, умягченную воду, чистую воду, чистое масло и другие легкие химические среды; температура среды:

низкая температура (-20°C~+70°C);

нормальная температура (+15°C~+70°C);

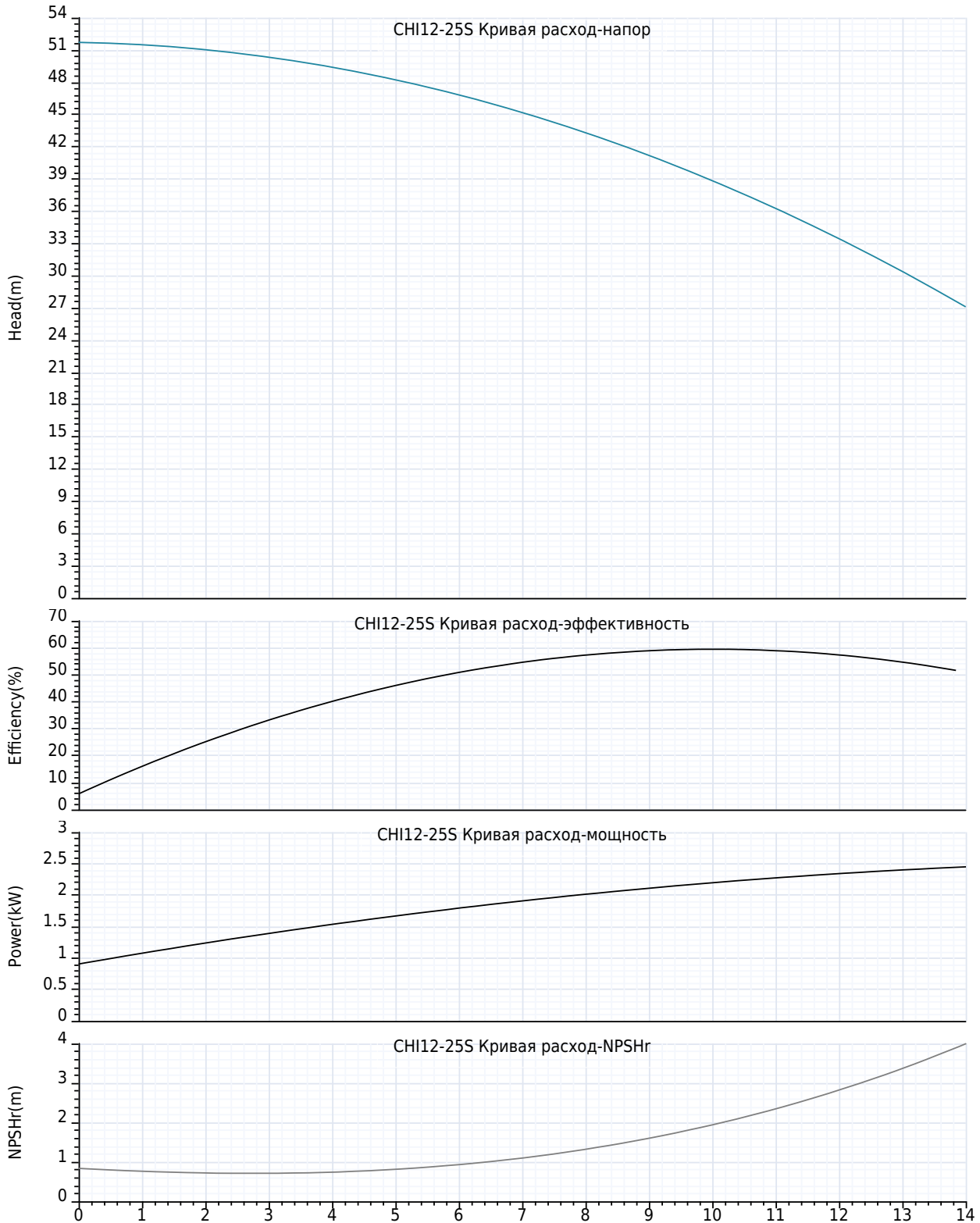
высокая температура (+70~+104°C);

температура окружающей среды: 0°C~50 °C.



Название компании:
Создано:
Номер телефона:
Дата создания: 2025-05-11

Модель: CHI12-25S





Название компании:
Создано:
Номер телефона:
Дата создания: 2025-05-11

Модель: CH12-25S

Технология:

Максимальный расход: 14 m³/h
Максимальный напор: 50 m
Номинальный расход: 12.0 m³/h

Установка:

Тип соединения: Нить
Макс. давление/температура(высокая температура): 10 Bar / 104°C
Макс. давление/температура(низкая температура): 10 Bar / -20°C
Номинальное давление: 10 bar
Размер входа: 1½"
Размер на выходе: 1½"

Материал:

Корпус насоса: нержавеющие стали
Рабочее колесо: нержавеющие стали
Уплотнение: Керамико-графит/EPDM

Температура окружающей среды:

Температура окружающей среды: 50°C

Двигатель:

Номер фазы двигателя: 1
Степень защиты: IP55
Класс изоляции: В
Мощность двигателя: 2.2 kW
Скорость вращения: 2900 rpm
Частота мощности: 50 Hz
Номинальное напряжение: 220 V

Тип и температура жидкости:

Транспортируемая жидкость: Чистая вода
окружающая среда: -20°C ~ 70°C
Высокотемпературный тип: -20°C ~ 104°C
Низкотемпературный тип: -20°C ~ 70°C

Другие:

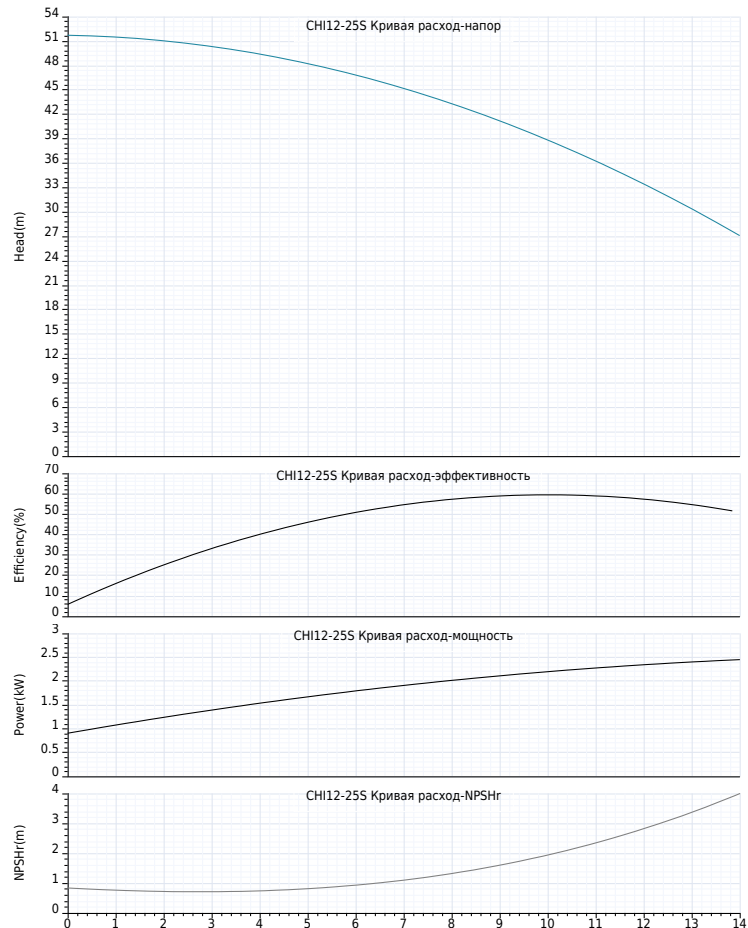
вес нетто: 23 Kg



Название компании:
Создано:
Номер телефона:
Дата создания: 2025-05-11

Модель: CHI12-25S

Пояснение	Числовое значение
Технология:	
Максимальный расход:	14 м³/h
Максимальный напор:	50 m
Номинальный расход:	12.0 м³/h
Установка:	
Тип соединения:	Нить
Макс. давление/температура(высокая температура):	10 Bar / 104°C
Макс. давление/температура(низкая температура):	10 Bar / -20°C
Номинальное давление:	10 bar
Размер входа:	1½"
Размер на выходе:	1½"
Материал:	
Корпус насоса:	нержавеющие стали
Рабочее колесо:	нержавеющие стали
Уплотнение:	Керамико-графит/EPDM
Температура окружающей среды:	
Температура окружающей среды:	50°C
Двигатель:	
Номер фазы двигателя:	1
Степень защиты:	IP55
Класс изоляции:	B
Мощность двигателя:	2.2 kW
Скорость вращения:	2900 rpm
Частота питания:	50 Hz
Номинальное напряжение:	220 V
Тип и температура жидкости:	
Транспортируемая жидкость:	Чистая вода
окружающая среда:	-20°C ~ 70°C
Высокотемпературный тип:	-20°C ~ 104°C
Низкотемпературный тип:	-20°C ~ 70°C
Другие:	
вес нетто:	23 Kg





Название компании:

Создано:

Номер телефона:

Дата создания: 2025-05-11

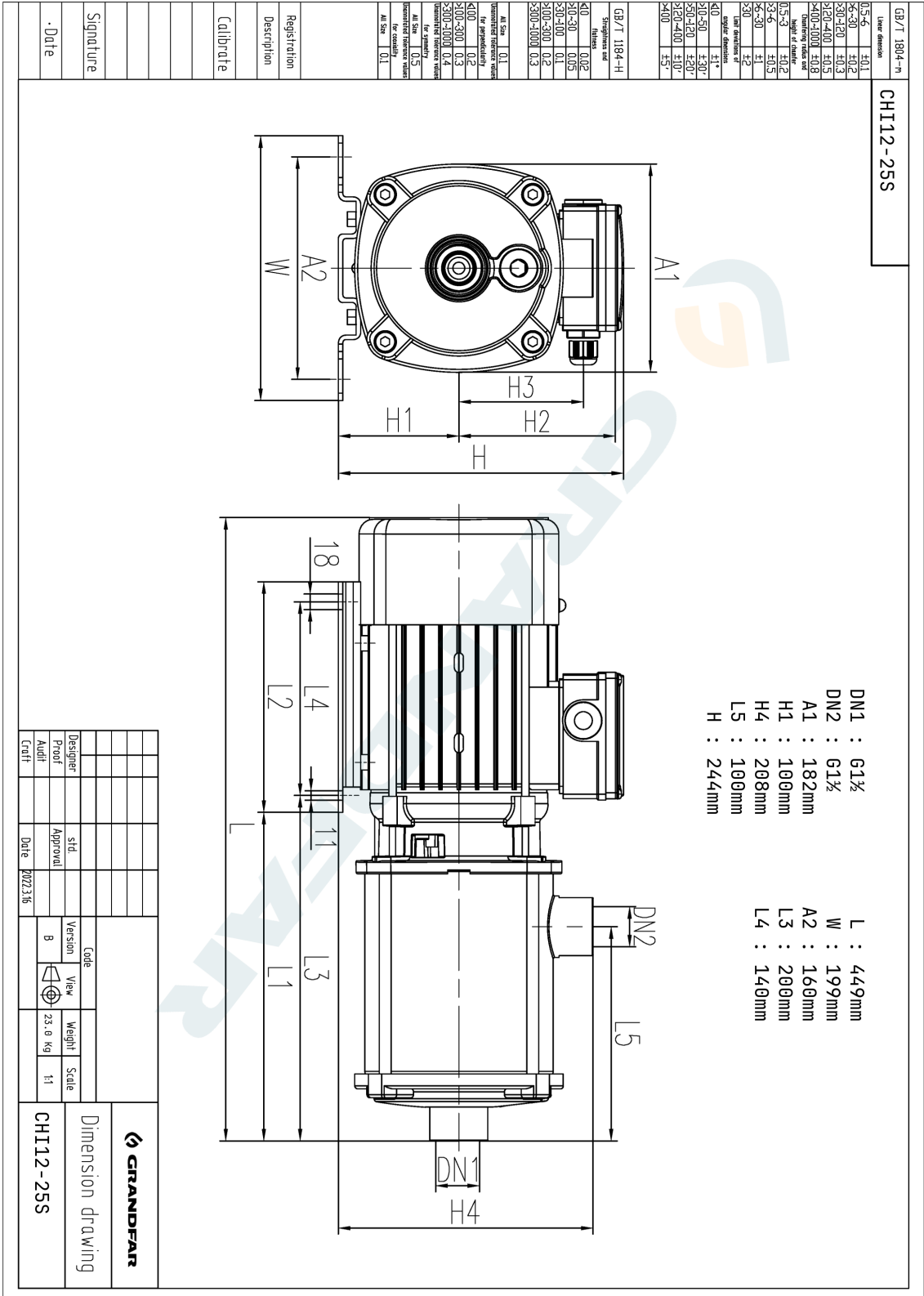
Модель: CHI12-25S





Название компании:
Создано:
Номер телефона:
Дата создания: 2025-05-11

Модель: CH12-25S





Название компании:
 Создано:
 Номер телефона:
 Дата создания: 2025-05-11

Модель: CHI12-25S

GB/T 1804--n	Tolerances	GB/T 1184--H	Surface texture	Surface texture	Surface texture
0.5-6	E0.1		0.1	0.1	0.1
6-30	E0.2		0.2	0.2	0.2
30-120	E0.3		0.3	0.3	0.3
120-400	E0.5		0.5	0.5	0.5
400-1000	E0.8		0.8	0.8	0.8
1000-2000	E1.0		1.0	1.0	1.0
2000-4000	E1.5		1.5	1.5	1.5
4000-10000	E2.0		2.0	2.0	2.0
10000-20000	E3.0		3.0	3.0	3.0
20000-40000	E4.0		4.0	4.0	4.0
40000-100000	E5.0		5.0	5.0	5.0
100000-200000	E7.0		7.0	7.0	7.0
200000-400000	E10.0		10.0	10.0	10.0
400000-1000000	E15.0		15.0	15.0	15.0
1000000-2000000	E20.0		20.0	20.0	20.0
2000000-4000000	E30.0		30.0	30.0	30.0
4000000-10000000	E40.0		40.0	40.0	40.0
10000000-20000000	E50.0		50.0	50.0	50.0
20000000-40000000	E70.0		70.0	70.0	70.0
40000000-100000000	E100.0		100.0	100.0	100.0
100000000-200000000	E150.0		150.0	150.0	150.0
200000000-400000000	E200.0		200.0	200.0	200.0
400000000-1000000000	E300.0		300.0	300.0	300.0
1000000000-2000000000	E400.0		400.0	400.0	400.0
2000000000-4000000000	E500.0		500.0	500.0	500.0
4000000000-10000000000	E700.0		700.0	700.0	700.0
10000000000-20000000000	E1000.0		1000.0	1000.0	1000.0
20000000000-40000000000	E1500.0		1500.0	1500.0	1500.0
40000000000-100000000000	E2000.0		2000.0	2000.0	2000.0
100000000000-200000000000	E3000.0		3000.0	3000.0	3000.0
200000000000-400000000000	E4000.0		4000.0	4000.0	4000.0
400000000000-1000000000000	E5000.0		5000.0	5000.0	5000.0
1000000000000-2000000000000	E7000.0		7000.0	7000.0	7000.0
2000000000000-4000000000000	E10000.0		10000.0	10000.0	10000.0
4000000000000-10000000000000	E15000.0		15000.0	15000.0	15000.0
10000000000000-20000000000000	E20000.0		20000.0	20000.0	20000.0
20000000000000-40000000000000	E30000.0		30000.0	30000.0	30000.0
40000000000000-100000000000000	E40000.0		40000.0	40000.0	40000.0
100000000000000-200000000000000	E50000.0		50000.0	50000.0	50000.0
200000000000000-400000000000000	E70000.0		70000.0	70000.0	70000.0
400000000000000-1000000000000000	E100000.0		100000.0	100000.0	100000.0
1000000000000000-2000000000000000	E150000.0		150000.0	150000.0	150000.0
2000000000000000-4000000000000000	E200000.0		200000.0	200000.0	200000.0
4000000000000000-10000000000000000	E300000.0		300000.0	300000.0	300000.0
10000000000000000-20000000000000000	E400000.0		400000.0	400000.0	400000.0
20000000000000000-40000000000000000	E500000.0		500000.0	500000.0	500000.0
40000000000000000-100000000000000000	E700000.0		700000.0	700000.0	700000.0
100000000000000000-200000000000000000	E1000000.0		1000000.0	1000000.0	1000000.0
200000000000000000-400000000000000000	E1500000.0		1500000.0	1500000.0	1500000.0
400000000000000000-1000000000000000000	E2000000.0		2000000.0	2000000.0	2000000.0
1000000000000000000-2000000000000000000	E3000000.0		3000000.0	3000000.0	3000000.0
2000000000000000000-4000000000000000000	E4000000.0		4000000.0	4000000.0	4000000.0
4000000000000000000-10000000000000000000	E5000000.0		5000000.0	5000000.0	5000000.0
10000000000000000000-20000000000000000000	E7000000.0		7000000.0	7000000.0	7000000.0
20000000000000000000-40000000000000000000	E10000000.0		10000000.0	10000000.0	10000000.0
40000000000000000000-100000000000000000000	E15000000.0		15000000.0	15000000.0	15000000.0
100000000000000000000-200000000000000000000	E20000000.0		20000000.0	20000000.0	20000000.0
200000000000000000000-400000000000000000000	E30000000.0		30000000.0	30000000.0	30000000.0
400000000000000000000-1000000000000000000000	E40000000.0		40000000.0	40000000.0	40000000.0
1000000000000000000000-2000000000000000000000	E50000000.0		50000000.0	50000000.0	50000000.0
2000000000000000000000-4000000000000000000000	E70000000.0		70000000.0	70000000.0	70000000.0
4000000000000000000000-10000000000000000000000	E100000000.0		100000000.0	100000000.0	100000000.0
10000000000000000000000-20000000000000000000000	E150000000.0		150000000.0	150000000.0	150000000.0
20000000000000000000000-40000000000000000000000	E200000000.0		200000000.0	200000000.0	200000000.0
40000000000000000000000-100000000000000000000000	E300000000.0		300000000.0	300000000.0	300000000.0
100000000000000000000000-200000000000000000000000	E400000000.0		400000000.0	400000000.0	400000000.0
200000000000000000000000-400000000000000000000000	E500000000.0		500000000.0	500000000.0	500000000.0
400000000000000000000000-1000000000000000000000000	E700000000.0		700000000.0	700000000.0	700000000.0
1000000000000000000000000-2000000000000000000000000	E1000000000.0		1000000000.0	1000000000.0	1000000000.0
2000000000000000000000000-4000000000000000000000000	E1500000000.0		1500000000.0	1500000000.0	1500000000.0
4000000000000000000000000-10000000000000000000000000	E2000000000.0		2000000000.0	2000000000.0	2000000000.0
10000000000000000000000000-20000000000000000000000000	E3000000000.0		3000000000.0	3000000000.0	3000000000.0
20000000000000000000000000-40000000000000000000000000	E4000000000.0		4000000000.0	4000000000.0	4000000000.0
40000000000000000000000000-100000000000000000000000000	E5000000000.0		5000000000.0	5000000000.0	5000000000.0
100000000000000000000000000-200000000000000000000000000	E7000000000.0		7000000000.0	7000000000.0	7000000000.0
200000000000000000000000000-400000000000000000000000000	E10000000000.0		10000000000.0	10000000000.0	10000000000.0
400000000000000000000000000-1000000000000000000000000000	E15000000000.0		15000000000.0	15000000000.0	15000000000.0
1000000000000000000000000000-2000000000000000000000000000	E20000000000.0		20000000000.0	20000000000.0	20000000000.0
2000000000000000000000000000-4000000000000000000000000000	E30000000000.0		30000000000.0	30000000000.0	30000000000.0
4000000000000000000000000000-10000000000000000000000000000	E40000000000.0		40000000000.0	40000000000.0	40000000000.0
10000000000000000000000000000-20000000000000000000000000000	E50000000000.0		50000000000.0	50000000000.0	50000000000.0
20000000000000000000000000000-40000000000000000000000000000	E70000000000.0		70000000000.0	70000000000.0	70000000000.0
40000000000000000000000000000-100000000000000000000000000000	E100000000000.0		100000000000.0	100000000000.0	100000000000.0
100000000000000000000000000000-200000000000000000000000000000	E150000000000.0		150000000000.0	150000000000.0	150000000000.0
200000000000000000000000000000-400000000000000000000000000000	E200000000000.0		200000000000.0	200000000000.0	200000000000.0
400000000000000000000000000000-1000000000000000000000000000000	E300000000000.0		300000000000.0	300000000000.0	300000000000.0
1000000000000000000000000000000-2000000000000000000000000000000	E400000000000.0		400000000000.0	400000000000.0	400000000000.0
2000000000000000000000000000000-4000000000000000000000000000000	E500000000000.0		500000000000.0	500000000000.0	500000000000.0
4000000000000000000000000000000-10000000000000000000000000000000	E700000000000.0		700000000000.0	700000000000.0	700000000000.0
10000000000000000000000000000000-20000000000000000000000000000000	E1000000000000.0		1000000000000.0	1000000000000.0	1000000000000.0
20000000000000000000000000000000-40000000000000000000000000000000	E1500000000000.0		1500000000000.0	1500000000000.0	1500000000000.0
40000000000000000000000000000000-100000000000000000000000000000000	E2000000000000.0		2000000000000.0	2000000000000.0	2000000000000.0
100000000000000000000000000000000-200000000000000000000000000000000	E3000000000000.0		3000000000000.0	3000000000000.0	3000000000000.0
200000000000000000000000000000000-400000000000000000000000000000000	E4000000000000.0		4000000000000.0	4000000000000.0	4000000000000.0
400000000000000000000000000000000-1000000000000000000000000000000000	E5000000000000.0		5000000000000.0	5000000000000.0	5000000000000.0
1000000000000000000000000000000000-2000000000000000000000000000000000	E7000000000000.0		7000000000000.0	7000000000000.0	7000000000000.0
2000000000000000000000000000000000-4000000000000000000000000000000000	E10000000000000.0		10000000000000.0	10000000000000.0	10000000000000.0
4000000000000000000000000000000000-10000000000000000000000000000000000	E15000000000000.0		15000000000000.0	15000000000000.0	15000000000000.0
10000000000000000000000000000000000-20000000000000000000000000000000000	E20000000000000.0		20000000000000.0	20000000000000.0	20000000000000.0
20000000000000000000000000000000000-40000000000000000000000000000000000	E30000000000000.0		30000000000000.0	30000000000000.0	30000000000000.0
40000000000000000000000000000000000-100000000000000000000000000000000000	E40000000000000.0		40000000000000.0	40000000000000.0	40000000000000.0
100000000000000000000000000000000000-200000000000000000000000000000000000	E50000000000000.0		50000000000000.0	50000000000000.0	50000000000000.0
200000000					