



Название компании:

Создано:

Номер телефона:

Дата создания: 2025-05-11

Модель: CH16-10



Серия CH1 - это многоступенчатые насосы из нержавеющей стали, ориентированные на корпус насоса.

КОНСТРУКТИВНЫЕ ОСОБЕННОСТИ НАСОСА

Двигатель: двигатель из медной проволоки;

Механическое уплотнение: керамика/графит/EPDM;

Рабочее колесо: Нержавеющая сталь;

Средняя секция насоса и корпус: нержавеющая сталь.

ОСОБЕННОСТИ ДВИГАТЕЛЯ

Интегрированная конструкция двигателя и вала насоса низкий уровень шума, высокая эффективность передачи; двигатель с воздушным охлаждением, полностью закрытый дизайн защиты; компактная структура и небольшой внешний размер

ХАРАКТЕРИСТИКИ НАСОСА

Серия CH1 - это многоступенчатый насос из нержавеющей стали, ориентированный на корпус: Жидкостная часть изготовлена из SUS304. При обработке передовым сварочным оборудованием, термообработке, напряжение, вызванное торцевым разрезом пластины при растяжении и прессовании, устраняется, чтобы сделать высокую прочность, отсутствие деформации, длительный срок службы, безопасное и надежное использование; Применяемый тип механического уплотнения обеспечивает водонепроницаемость при длительной непрерывной работе. Материал рамы - алюминий; он обладает низким уровнем шума и вибрации, а также долговечностью. Класс изоляции В, защита IPX55, непрерывная работа; однофазный с термомпротектором от T1 для обеспечения безопасности и удобства.

МЕРЫ ПРЕДОСТОРОЖНОСТИ ПРИ ИСПОЛЬЗОВАНИИ НАСОСА

Насос может транспортировать минеральную воду, умягченную воду, чистую воду, чистое масло и другие легкие химические среды; температура среды:

низкая температура (-20°C~+70°C);

нормальная температура (+15°C~+70°C);

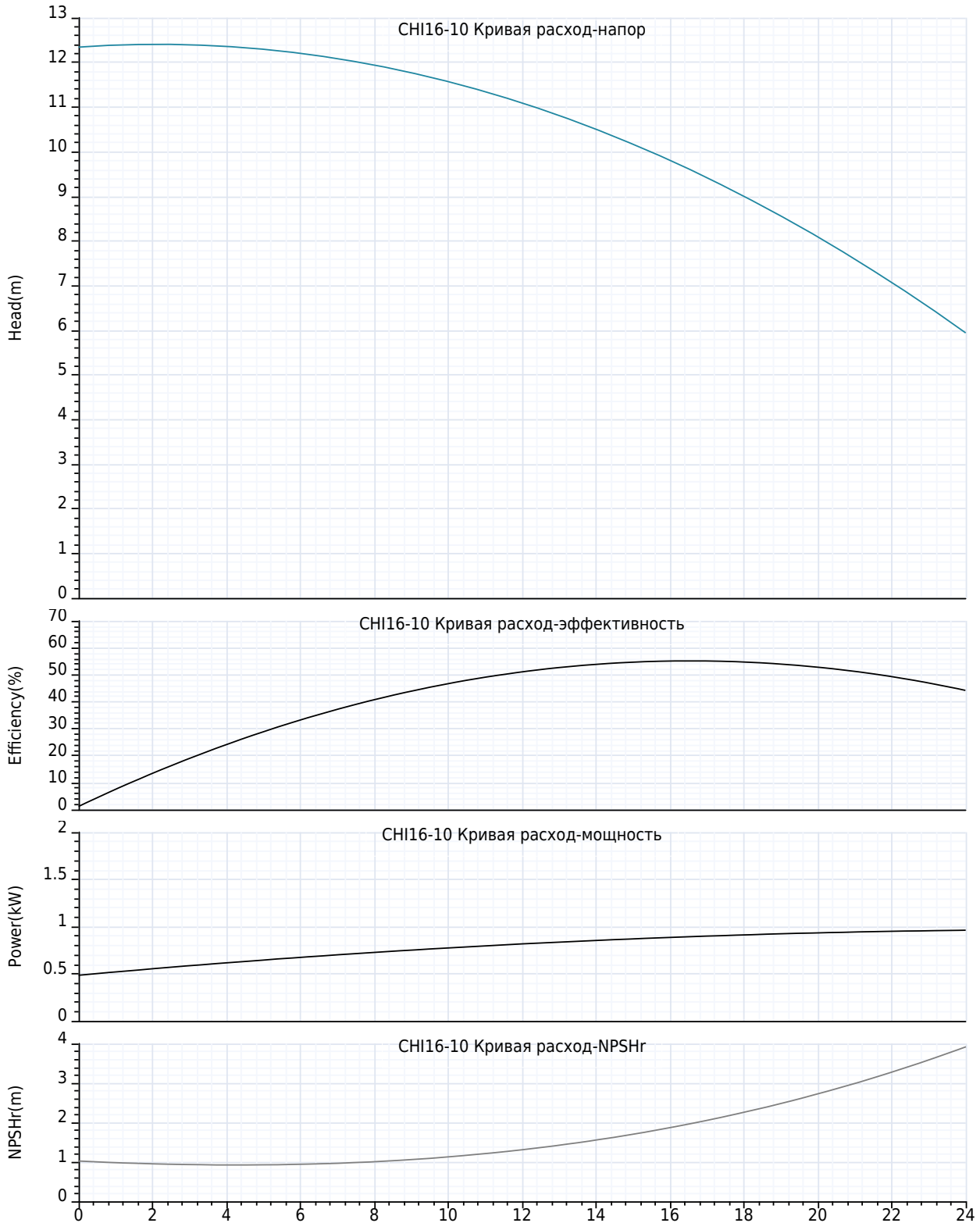
высокая температура (+70~+104°C);

температура окружающей среды: 0°C~50 °C.



Название компании:
Создано:
Номер телефона:
Дата создания: 2025-05-11

Модель: CHI16-10





Название компании:

Создано:

Номер телефона:

Дата создания: 2025-05-11

Модель: СН16-10

Технология:

Максимальный расход:	24 m ³ /h
Максимальный напор:	14 m
Номинальный расход:	16.0 m ³ /h

Установка:

Тип соединения:	Нить
Макс. давление/температура(высокая температура):	10 Bar / 104°C
Макс. давление/температура(низкая температура):	10 Bar / -20°C
Номинальное давление:	10 bar
Размер входа:	2"
Размер на выходе:	2"

Материал:

Корпус насоса:	нержавеющие стали
Рабочее колесо:	нержавеющие стали
Уплотнение:	Керамико-графит/EPDM

Температура окружающей среды:

Температура окружающей среды:	50°C
-------------------------------	------

Двигатель:

Номер фазы двигателя:	1
Степень защиты:	IP55
Класс изоляции:	B
Мощность двигателя:	1 kW
Скорость вращения:	2900 rpm
Частота мощности:	50 Hz
Номинальное напряжение:	220 V

Тип и температура жидкости:

Транспортируемая жидкость:	Чистая вода
окружающая среда:	-20°C ~ 70°C
Высокотемпературный тип:	-20°C ~ 104°C
Низкотемпературный тип:	-20°C ~ 70°C

Другие:

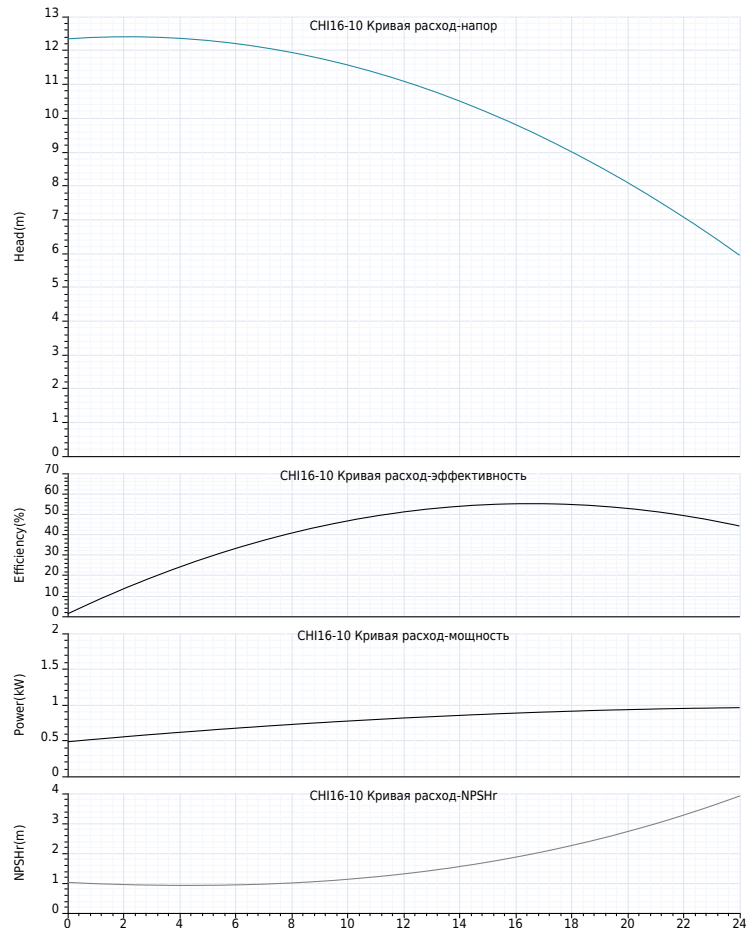
вес нетто:	13 Kg
------------	-------



Название компании:
Создано:
Номер телефона:
Дата создания: 2025-05-11

Модель: CH16-10

Пояснение	Числовое значение
Технология:	
Максимальный расход:	24 m³/h
Максимальный напор:	14 m
Номинальный расход:	16.0 m³/h
Установка:	
Тип соединения:	Нить
Макс. давление/температура(высокая температура):	10 Bar / 104°C
Макс. давление/температура(низкая температура):	10 Bar / -20°C
Номинальное давление:	10 bar
Размер входа:	2"
Размер на выходе:	2"
Материал:	
Корпус насоса:	нержавеющие стали
Рабочее колесо:	нержавеющие стали
Уплотнение:	Керамика-графит/EPDM
Температура окружающей среды:	
Температура окружающей среды:	50°C
Двигатель:	
Номер фазы двигателя:	1
Степень защиты:	IP55
Класс изоляции:	B
Мощность двигателя:	1 kW
Скорость вращения:	2900 rpm
Частота питания:	50 Hz
Номинальное напряжение:	220 V
Тип и температура жидкости:	
Транспортируемая жидкость:	Чистая вода
окружающая среда:	-20°C ~ 70°C
Высокотемпературный тип:	-20°C ~ 104°C
Низкотемпературный тип:	-20°C ~ 70°C
Другие:	
вес нетто:	13 Kg





Название компании:

Создано:

Номер телефона:

Дата создания: 2025-05-11

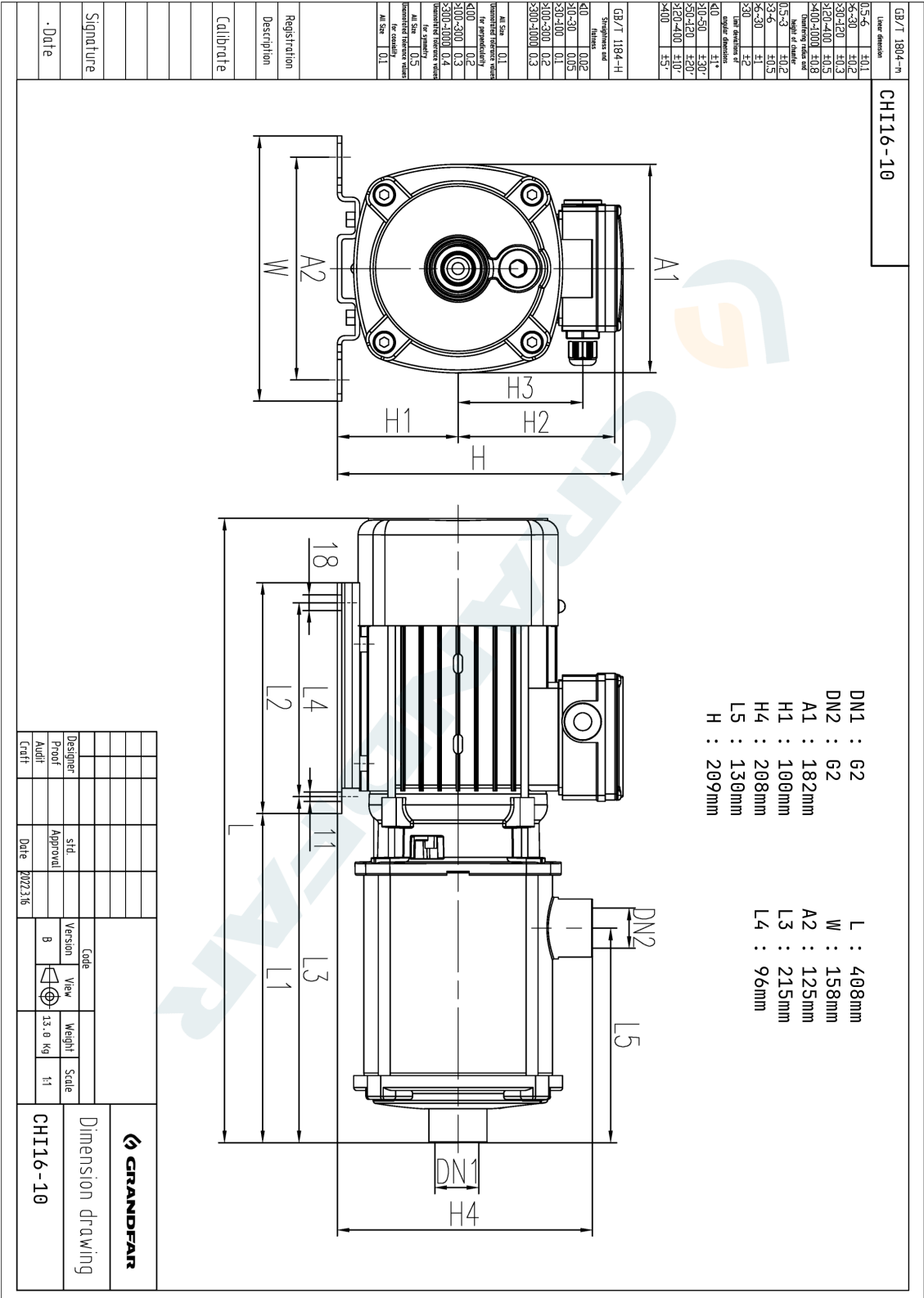
Модель: CHI16-10





Название компании:
Создано:
Номер телефона:
Дата создания: 2025-05-11

Модель: CH16-10





Название компании:
Создано:
Номер телефона:
Дата создания: 2025-05-11

Модель: CHI16-10

GB/T 1804--n	Tolerances	GB/T 1184--n	Surface texture	Surface texture	Surface texture
0.5-6	E0.1				
6-30	E0.2				
30-120	E0.3				
120-400	E0.5				
400-1000	E0.8				
1000-10000	E1.0				
0.5-3	E0.2				
3-6	E0.5				
6-30	E1				
30	E2				
0.1	E1*				
0.1-0.5	E2*				
0.5-1	E3*				
1-10	E4*				
10-100	E5*				
100	E6*				

GB/T 1184--n	Surface texture	Surface texture	Surface texture
0.1			
0.2			
0.3			
0.4			
0.5			
0.6			
0.8			
1.0			
1.2			
1.5			
2.0			
2.5			
3.2			
4.0			
5.0			
6.3			
8.0			
10			
12.5			
16			
20			
25			
32			
40			
50			
63			
80			
100			
125			
160			
200			
250			
315			
400			
500			
630			
800			
1000			

Registration	
Description	
Calibrate	
Signature	
Date	

NO.	Part Name
324	Chelips
322	Connectors
317	Chassis
315	Rear End Cap
309	Pressure plate
304	Long bushes
173	Mechanical seals
171-2	O-Ring
171-1	O-ring
150-2	Bearing
150-1	Bearing
130	Impeller
118	Primary guide vane assembly
115	Middle section assembly
112	Outlet section assembly
108	Pump cover
102	Casting
970-2	Dust Cover
970-1	Dust caps
930	Spring pods
903	Screw plugs
900-5	Hexagon socket head cap screws
900-4	Cross recessed round head cap screws with washers
900-3	Hexagon head bolts
900-2	Lock nuts
900-1	Hexagon socket head bolts
711	Junction Boxes
710	Fan cover
709	Fan
707	Cast aluminum rotor
703	Stator core with windings
702	Simplex
331	Impeller pressure sleeve

Designer	
Proof	
Audit	
Date	2022.3.16

Code	
Version	B
View	
Weight	
Scale	1:1

GRANDFAR

Structural drawing