



**Название компании:**

**Создано:**

**Номер телефона:**

**Дата создания: 2025-05-11**

**Модель: CH120-30T**



Серия CH1 - это многоступенчатые насосы из нержавеющей стали, ориентированные на корпус насоса.

#### **КОНСТРУКТИВНЫЕ ОСОБЕННОСТИ НАСОСА**

Двигатель: двигатель из медной проволоки;

Механическое уплотнение: керамика/графит/EPDM;

Рабочее колесо: Нержавеющая сталь;

Средняя секция насоса и корпус: нержавеющая сталь.

#### **ОСОБЕННОСТИ ДВИГАТЕЛЯ**

Интегрированная конструкция двигателя и вала насоса низкий уровень шума, высокая эффективность передачи; двигатель с воздушным охлаждением, полностью закрытый дизайн защиты; компактная структура и небольшой внешний размер

#### **ХАРАКТЕРИСТИКИ НАСОСА**

Серия CH1 - это многоступенчатый насос из нержавеющей стали, ориентированный на корпус: Жидкостная часть изготовлена из SUS304. При обработке передовым сварочным оборудованием, термообработке, напряжение, вызванное торцевым разрезом пластины при растяжении и прессовании, устраняется, чтобы сделать высокую прочность, отсутствие деформации, длительный срок службы, безопасное и надежное использование; Применяемый тип механического уплотнения обеспечивает водонепроницаемость при длительной непрерывной работе. Материал рамы - алюминий; он обладает низким уровнем шума и вибрации, а также долговечностью. Класс изоляции В, защита IPX55, непрерывная работа; однофазный с термомпротектором от T1 для обеспечения безопасности и удобства.

#### **МЕРЫ ПРЕДОСТОРОЖНОСТИ ПРИ ИСПОЛЬЗОВАНИИ НАСОСА**

Насос может транспортировать минеральную воду, умягченную воду, чистую воду, чистое масло и другие легкие химические среды; температура среды:

низкая температура (-20°C~+70°C);

нормальная температура (+15°C~+70°C);

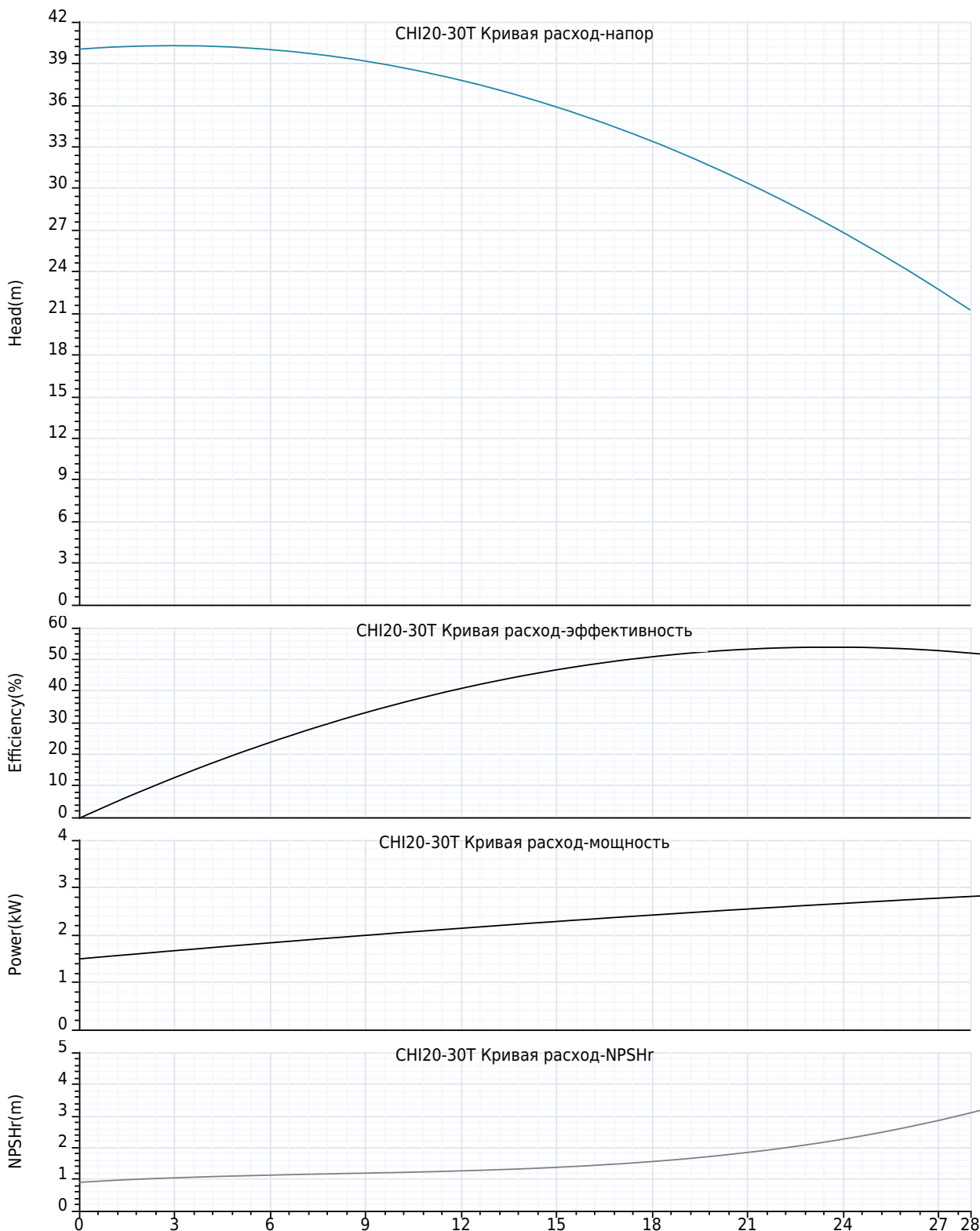
высокая температура (+70~+104°C);

температура окружающей среды: 0°C~50 °C.



Название компании:  
Создано:  
Номер телефона:  
Дата создания: 2025-05-11

Модель: CHI20-30T





**Название компании:**

**Создано:**

**Номер телефона:**

**Дата создания: 2025-05-11**

**Модель: CH120-30T**

**Технология:**

Максимальный расход: 28 m<sup>3</sup>/h  
Максимальный напор: 46 m  
Номинальный расход: 20.0 m<sup>3</sup>/h

**Установка:**

Тип соединения: Нить  
Макс. давление/температура(высокая температура): 10 Bar / 104°C  
Макс. давление/температура(низкая температура): 10 Bar / -20°C  
Номинальное давление: 10 bar  
Размер входа: 2"  
Размер на выходе: 2"

**Материал:**

Корпус насоса: нержавеющие стали  
Рабочее колесо: нержавеющие стали  
Уплотнение: Керамико-графит/EPDM

**Температура окружающей среды:**

Температура окружающей среды: 50°C

**Двигатель:**

Номер фазы двигателя: 3  
Степень защиты: IP55  
Класс изоляции: В  
Мощность двигателя: 3 kW  
Скорость вращения: 2900 rpm  
Частота мощности: 50 Hz  
Номинальное напряжение: 380 V

**Тип и температура жидкости:**

Транспортируемая жидкость: Чистая вода  
окружающая среда: -20°C ~ 70°C  
Высокотемпературный тип: -20°C ~ 104°C  
Низкотемпературный тип: -20°C ~ 70°C

**Другие:**

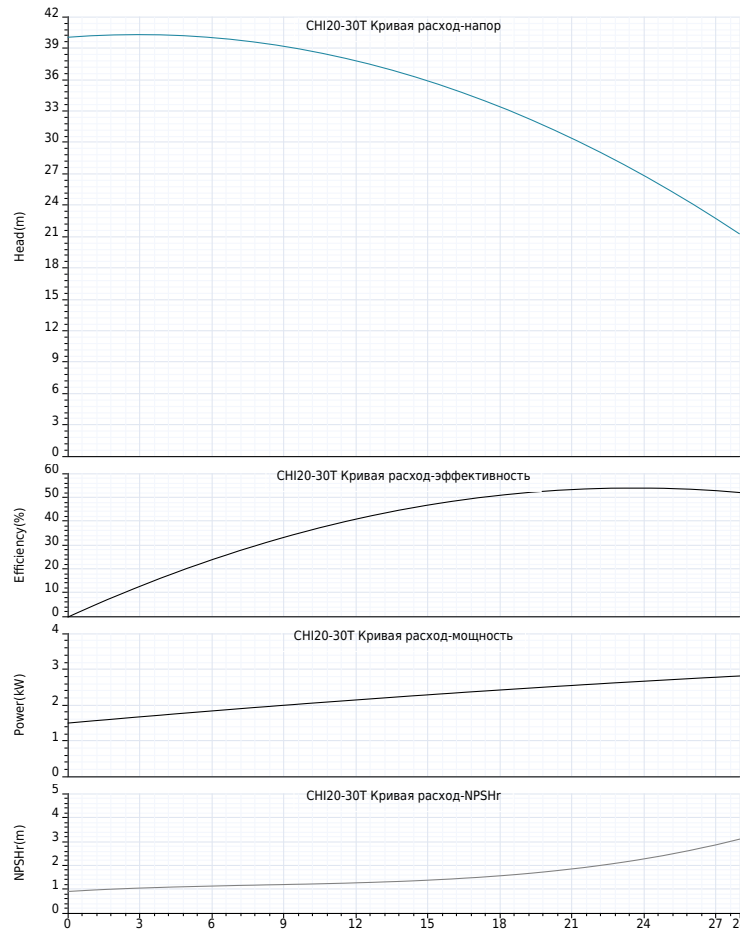
вес нетто: 24 Kg



**Название компании:**  
**Создано:**  
**Номер телефона:**  
**Дата создания: 2025-05-11**

**Модель: CH120-30T**

Пояснение	Числовое значение
<b>Технология:</b>	
Максимальный расход:	28 m³/h
Максимальный напор:	46 m
Номинальный расход:	20.0 m³/h
<b>Установка:</b>	
Тип соединения:	Нить
Макс. давление/температура(высокая температура):	10 Bar / 104°C
Макс. давление/температура(низкая температура):	10 Bar / -20°C
Номинальное давление:	10 bar
Размер входа:	2"
Размер на выходе:	2"
<b>Материал:</b>	
Корпус насоса:	нержавеющие стали
Рабочее колесо:	нержавеющие стали
Уплотнение:	Керамика-графит/EPDM
<b>Температура окружающей среды:</b>	
Температура окружающей среды:	50°C
<b>Двигатель:</b>	
Номер фазы двигателя:	3
Степень защиты:	IP55
Класс изоляции:	B
Мощность двигателя:	3 kW
Скорость вращения:	2900 rpm
Частота питания:	50 Hz
Номинальное напряжение:	380 V
<b>Тип и температура жидкости:</b>	
Транспортируемая жидкость:	Чистая вода
окружающая среда:	-20°C ~ 70°C
Высокотемпературный тип:	-20°C ~ 104°C
Низкотемпературный тип:	-20°C ~ 70°C
<b>Другие:</b>	
вес нетто:	24 Kg





**Название компании:**

**Создано:**

**Номер телефона:**

**Дата создания: 2025-05-11**

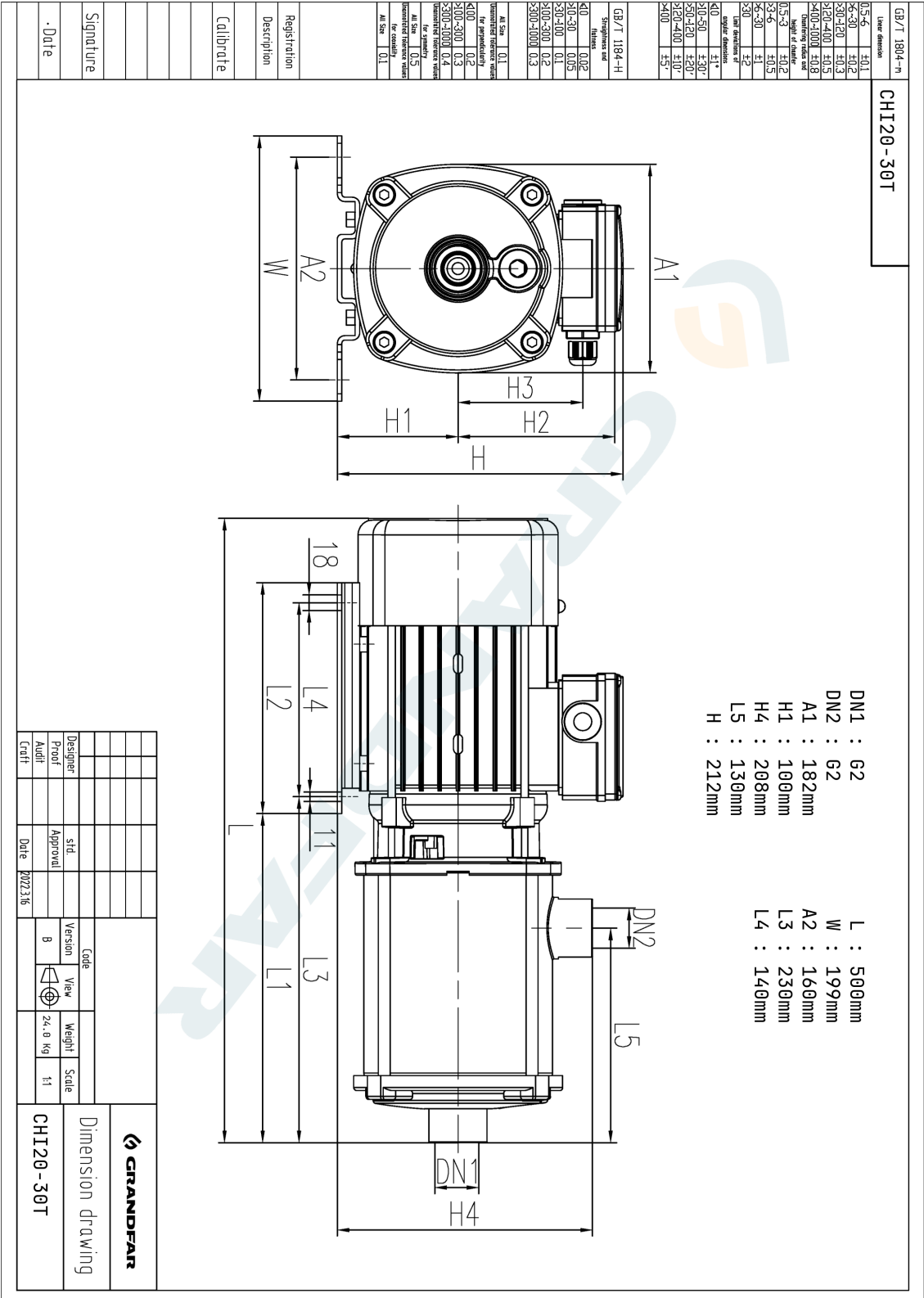
**Модель: CH120-30T**





**Название компании:**  
**Создано:**  
**Номер телефона:**  
**Дата создания: 2025-05-11**

**Модель: CH120-30T**





Название компании:  
 Создано:  
 Номер телефона:  
 Дата создания: 2025-05-11

Модель: CH120-30T

<b>GB/T 1804--n</b>	<b>Line drawing</b>	<b>GB/T 1184--H</b>	<b>Structural part</b>		
0.5-6	±0.1	GB/T 1184--H	Structural part		
6-30	±0.2	GB/T 1184--H	Structural part		
30-120	±0.3	GB/T 1184--H	Structural part		
120-400	±0.5	GB/T 1184--H	Structural part		
400-1000	±0.8	GB/T 1184--H	Structural part		
1000-2000	±1.0	GB/T 1184--H	Structural part		
2000-4000	±1.5	GB/T 1184--H	Structural part		
4000-10000	±2.0	GB/T 1184--H	Structural part		
10000-20000	±3.0	GB/T 1184--H	Structural part		
20000-40000	±4.0	GB/T 1184--H	Structural part		
40000-100000	±5.0	GB/T 1184--H	Structural part		
100000-200000	±6.0	GB/T 1184--H	Structural part		
200000-400000	±7.0	GB/T 1184--H	Structural part		
400000-1000000	±8.0	GB/T 1184--H	Structural part		
1000000-2000000	±9.0	GB/T 1184--H	Structural part		
2000000-4000000	±10.0	GB/T 1184--H	Structural part		
4000000-10000000	±11.0	GB/T 1184--H	Structural part		
10000000-20000000	±12.0	GB/T 1184--H	Structural part		
20000000-40000000	±13.0	GB/T 1184--H	Structural part		
40000000-100000000	±14.0	GB/T 1184--H	Structural part		
100000000-200000000	±15.0	GB/T 1184--H	Structural part		
200000000-400000000	±16.0	GB/T 1184--H	Structural part		
400000000-1000000000	±17.0	GB/T 1184--H	Structural part		
1000000000-2000000000	±18.0	GB/T 1184--H	Structural part		
2000000000-4000000000	±19.0	GB/T 1184--H	Structural part		
4000000000-10000000000	±20.0	GB/T 1184--H	Structural part		
10000000000-20000000000	±21.0	GB/T 1184--H	Structural part		
20000000000-40000000000	±22.0	GB/T 1184--H	Structural part		
40000000000-100000000000	±23.0	GB/T 1184--H	Structural part		
100000000000-200000000000	±24.0	GB/T 1184--H	Structural part		
200000000000-400000000000	±25.0	GB/T 1184--H	Structural part		
400000000000-1000000000000	±26.0	GB/T 1184--H	Structural part		
1000000000000-2000000000000	±27.0	GB/T 1184--H	Structural part		
2000000000000-4000000000000	±28.0	GB/T 1184--H	Structural part		
4000000000000-10000000000000	±29.0	GB/T 1184--H	Structural part		
10000000000000-20000000000000	±30.0	GB/T 1184--H	Structural part		
20000000000000-40000000000000	±31.0	GB/T 1184--H	Structural part		
40000000000000-100000000000000	±32.0	GB/T 1184--H	Structural part		
100000000000000-200000000000000	±33.0	GB/T 1184--H	Structural part		
200000000000000-400000000000000	±34.0	GB/T 1184--H	Structural part		
400000000000000-1000000000000000	±35.0	GB/T 1184--H	Structural part		
1000000000000000-2000000000000000	±36.0	GB/T 1184--H	Structural part		
2000000000000000-4000000000000000	±37.0	GB/T 1184--H	Structural part		
4000000000000000-10000000000000000	±38.0	GB/T 1184--H	Structural part		
10000000000000000-20000000000000000	±39.0	GB/T 1184--H	Structural part		
20000000000000000-40000000000000000	±40.0	GB/T 1184--H	Structural part		
40000000000000000-100000000000000000	±41.0	GB/T 1184--H	Structural part		
100000000000000000-200000000000000000	±42.0	GB/T 1184--H	Structural part		
200000000000000000-400000000000000000	±43.0	GB/T 1184--H	Structural part		
400000000000000000-1000000000000000000	±44.0	GB/T 1184--H	Structural part		
1000000000000000000-2000000000000000000	±45.0	GB/T 1184--H	Structural part		
2000000000000000000-4000000000000000000	±46.0	GB/T 1184--H	Structural part		
4000000000000000000-10000000000000000000	±47.0	GB/T 1184--H	Structural part		
10000000000000000000-20000000000000000000	±48.0	GB/T 1184--H	Structural part		
20000000000000000000-40000000000000000000	±49.0	GB/T 1184--H	Structural part		
40000000000000000000-100000000000000000000	±50.0	GB/T 1184--H	Structural part		
100000000000000000000-200000000000000000000	±51.0	GB/T 1184--H	Structural part		
200000000000000000000-400000000000000000000	±52.0	GB/T 1184--H	Structural part		
400000000000000000000-1000000000000000000000	±53.0	GB/T 1184--H	Structural part		
1000000000000000000000-2000000000000000000000	±54.0	GB/T 1184--H	Structural part		
2000000000000000000000-4000000000000000000000	±55.0	GB/T 1184--H	Structural part		
4000000000000000000000-10000000000000000000000	±56.0	GB/T 1184--H	Structural part		
10000000000000000000000-20000000000000000000000	±57.0	GB/T 1184--H	Structural part		
20000000000000000000000-40000000000000000000000	±58.0	GB/T 1184--H	Structural part		
40000000000000000000000-100000000000000000000000	±59.0	GB/T 1184--H	Structural part		
100000000000000000000000-200000000000000000000000	±60.0	GB/T 1184--H	Structural part		
200000000000000000000000-400000000000000000000000	±61.0	GB/T 1184--H	Structural part		
400000000000000000000000-1000000000000000000000000	±62.0	GB/T 1184--H	Structural part		
1000000000000000000000000-2000000000000000000000000	±63.0	GB/T 1184--H	Structural part		
2000000000000000000000000-4000000000000000000000000	±64.0	GB/T 1184--H	Structural part		
4000000000000000000000000-10000000000000000000000000	±65.0	GB/T 1184--H	Structural part		
10000000000000000000000000-20000000000000000000000000	±66.0	GB/T 1184--H	Structural part		
20000000000000000000000000-40000000000000000000000000	±67.0	GB/T 1184--H	Structural part		
40000000000000000000000000-100000000000000000000000000	±68.0	GB/T 1184--H	Structural part		
100000000000000000000000000-200000000000000000000000000	±69.0	GB/T 1184--H	Structural part		
200000000000000000000000000-400000000000000000000000000	±70.0	GB/T 1184--H	Structural part		
400000000000000000000000000-1000000000000000000000000000	±71.0	GB/T 1184--H	Structural part		
1000000000000000000000000000-2000000000000000000000000000	±72.0	GB/T 1184--H	Structural part		
2000000000000000000000000000-4000000000000000000000000000	±73.0	GB/T 1184--H	Structural part		
4000000000000000000000000000-10000000000000000000000000000	±74.0	GB/T 1184--H	Structural part		
10000000000000000000000000000-20000000000000000000000000000	±75.0	GB/T 1184--H	Structural part		
20000000000000000000000000000-40000000000000000000000000000	±76.0	GB/T 1184--H	Structural part		
40000000000000000000000000000-100000000000000000000000000000	±77.0	GB/T 1184--H	Structural part		
100000000000000000000000000000-200000000000000000000000000000	±78.0	GB/T 1184--H	Structural part		
200000000000000000000000000000-400000000000000000000000000000	±79.0	GB/T 1184--H	Structural part		
400000000000000000000000000000-1000000000000000000000000000000	±80.0	GB/T 1184--H	Structural part		
1000000000000000000000000000000-2000000000000000000000000000000	±81.0	GB/T 1184--H	Structural part		
2000000000000000000000000000000-4000000000000000000000000000000	±82.0	GB/T 1184--H	Structural part		
4000000000000000000000000000000-10000000000000000000000000000000	±83.0	GB/T 1184--H	Structural part		
10000000000000000000000000000000-20000000000000000000000000000000	±84.0	GB/T 1184--H	Structural part		
20000000000000000000000000000000-40000000000000000000000000000000	±85.0	GB/T 1184--H	Structural part		
40000000000000000000000000000000-100000000000000000000000000000000	±86.0	GB/T 1184--H	Structural part		
100000000000000000000000000000000-200000000000000000000000000000000	±87.0	GB/T 1184--H	Structural part		
200000000000000000000000000000000-400000000000000000000000000000000	±88.0	GB/T 1184--H	Structural part		
400000000000000000000000000000000-1000000000000000000000000000000000	±89.0	GB/T 1184--H	Structural part		
1000000000000000000000000000000000-2000000000000000000000000000000000	±90.0	GB/T 1184--H	Structural part		
2000000000000000000000000000000000-4000000000000000000000000000000000	±91.0	GB/T 1184--H	Structural part		
4000000000000000000000000000000000-10000000000000000000000000000000000	±92.0	GB/T 1184--H	Structural part		
10000000000000000000000000000000000-20000000000000000000000000000000000	±93.0	GB/T 1184--H	Structural part		
20000000000000000000000000000000000-40000000000000000000000000000000000	±94.0	GB/T 1184--H	Structural part		
40000000000000000000000000000000000-100000000000000000000000000000000000	±95.0	GB/T 1184--H	Structural part		
100000000000000000000000000000000000-200000000000000000000000000000000000	±96.0	GB/T 1184--H	Structural part		
200000000000000000000000000000000000-400000000000000000000000000000000000	±97.0	GB/T 1184--H	Structural part		
400000000000000000000000000000000000-1000000000000000000000000000000000000	±98.0	GB/T 1184--H	Structural part		
1000000000000000000000000000000000000-2000000000000000000000000000000000000	±99.0	GB/T 1184--H	Structural part		
2000000000000000000000000000000000000-4000000000000000000000000000000000000	±100.0	GB/T 1184--H	Structural part		

<b>NO.</b>	<b>Part Name</b>	
324	Chelips	
322	Connectors	
317	Chassis	
315	Rear End Cap	
309	Pressure plate	
304	Long bushes	
173	Mechanical seals	
171-2	O-Ring	
171-1	O-ring	
150-2	Bearing	
150-1	Bearing	
130	Impeller	
118	Primary guide vane assembly	
115	Middle section assembly	
112	Outlet section assembly	
108	Pump cover	
102	Casting	
970-2	Dust Cover	
970-1	Dust caps	
930	Spring pods	
903	Screw plugs	
900-5	Hexagon socket head cap screws	
900-4	Cross recessed round head cap screws with washers	
900-3	Hexagon head bolts	
900-2	Lock nuts	
900-1	Hexagon socket head bolts	
711	Junction Boxes	
710	Fan cover	
709	Fan	
707	Cast aluminium rotor	
703	Stator core with windings	
702	Simplex	
531	Impeller pressure sleeve	

<b>Registration</b>					
<b>Description</b>					
<b>Calibrate</b>					
<b>Signature</b>					
<b>Date</b>					

<b>Designer</b>		<b>std</b>		<b>Code</b>	
<b>Proof</b>		<b>Approval</b>		<b>Version</b>	<b>View</b>
<b>Audit</b>					