



УСИЛИЯ ПРИВОДА СЕРИИ FTN

ТИП	КОНТАКТНЫЙ БЛОК	ХОД ПРИВОДА		УСИЛИЕ ПРИВОДА	ПРЯМОЕ РАЗМЫКАНИЕ		ХОД ВСЕГО	
		PT	PT2nd	OF	Ход	Сила		
FTN140	X11	1 НЗ/1 НР медл. дейст.	30°	41°	5,2 Н	45°	19,0 Н	80°
	W02	2 НЗ медл. дейст.	30°	-	5,2 Н			
	Z11	1 НЗ/1 НР мгнов. дейст.	28°	-	4,5 Н			
	W12	2 НЗ/1 НР медл. дейст.	30°	41°	5,2 Н			
	W03	3 НЗ медл. дейст.	30°	-	5,2 Н			
FTN140L	X11	1 НЗ/1 НР медл. дейст.	30°	41°	5,2 Н	45°	19,0 Н	80°
	W02	2 НЗ медл. дейст.	30°	-	5,2 Н			
	Z11	1 НЗ/1 НР мгнов. дейст.	35°	-	5,3 Н			
	W12	2 НЗ/1 НР медл. дейст.	30°	41°	5,2 Н			
	W03	3 НЗ медл. дейст.	30°	-	5,2 Н			
FTN140R	X11	1 НЗ/1 НР медл. дейст.	30°	41°	5,2 Н	45°	19,0 Н	80°
	W02	2 НЗ медл. дейст.	30°	-	5,2 Н			
	Z11	1 НЗ/1 НР мгнов. дейст.	28°	-	4,5 Н			
	W12	2 НЗ/1 НР медл. дейст.	30°	41°	5,2 Н			
	W03	3 НЗ медл. дейст.	30°	-	5,2 Н			
FTN140RL	X11	1 НЗ/1 НР медл. дейст.	30°	41°	5,2 Н	45°	19,0 Н	80°
	W02	2 НЗ медл. дейст.	30°	-	5,2 Н			
	Z11	1 НЗ/1 НР мгнов. дейст.	35°	-	5,3 Н			
	W12	2 НЗ/1 НР медл. дейст.	30°	41°	5,2 Н			
	W03	3 НЗ медл. дейст.	30°	-	5,2 Н			
FTN141	X11	1 НЗ/1 НР медл. дейст.	30°	41°	6,5 Н	45°	19,0 Н	80°
	W02	2 НЗ медл. дейст.	30°	-	6,5 Н			
	Z11	1 НЗ/1 НР мгнов. дейст.	35°	-	5,3 Н			
	W12	2 НЗ/1 НР медл. дейст.	30°	41°	6,5 Н			
	W03	3 НЗ медл. дейст.	30°	-	6,5 Н			
FTN142	X11	1 НЗ/1 НР медл. дейст.	-	-	-	нет данных	нет данных	нет данных
	W02	2 НЗ медл. дейст.	12°	-	5,2 Н			
	Z11	1 НЗ/1 НР мгнов. дейст.	12°	-	4,5 Н			
	W12	2 НЗ/1 НР медл. дейст.	-	-	-			
	W03	3 НЗ медл. дейст.	12°	-	5,2 Н			
FTN143	X11	1 НЗ/1 НР медл. дейст.	30°	41°	6,5 Н	45°	19,0 Н	80°
	W02	2 НЗ медл. дейст.	30°	-	6,5 Н			
	Z11	1 НЗ/1 НР мгнов. дейст.	35°	-	5,3 Н			
	W12	2 НЗ/1 НР медл. дейст.	30°	41°	6,5 Н			
	W03	3 НЗ медл. дейст.	30°	-	6,5 Н			
FTN144	X11	1 НЗ/1 НР медл. дейст.	30°	41°	6,5 Н	45°	19,0 Н	80°
	W02	2 НЗ медл. дейст.	30°	-	6,5 Н			
	Z11	1 НЗ/1 НР мгнов. дейст.	28°	-	5,3 Н			
	W12	2 НЗ/1 НР медл. дейст.	30°	41°	6,5 Н			
	W03	3 НЗ медл. дейст.	30°	-	6,5 Н			
FTN198	X11	1 НЗ/1 НР медл. дейст.	-	-	-			
	W02	2 НЗ медл. дейст.	-	-	-			
	Z11	1 НЗ/1 НР мгнов. дейст.	Ожидается в ближайшее время!					
	W12	2 НЗ/1 НР медл. дейст.	-	-	-			
	W03	3 НЗ медл. дейст.	-	-	-			



GIOVENZANA
INTERNATIONAL B.V.



КОНЦЕВЫЕ ВЫКЛЮЧАТЕЛИ С РУЧНЫМ СБРОСОМ
СЕРИЯ FTN1R

ОПИСАНИЕ

Концевые выключатели **серии FTN1R** из термопластика с ручным сбросом отвечают требованиям стандарта EN 50047 и могут использоваться в разнообразных конфигурациях, предполагающих замедленное или мгновенное переключение контактной группы и широкую гамму приводов. Изделия **серии FTN1R** легко монтируются за счет возможности повернуть головку на 90° перед установкой.

Концевые выключатели марки Giovenzana могут применяться в различных областях: автоматизация, лифтовое оборудование, подъемная техника. Данные концевые выключатели приводятся в действие перемещающимся защитным элементом или подвижной деталью, отклоняющей поршень или рычаг. При применении выключателя в целях защиты важно, чтобы при срабатывании защитные элементы или другие движущиеся части не перебегали полностью через выключатель и позволяли поршню или рычагу вернуться в исходное положение.



ТЕХНИЧЕСКИЕ ХАРАКТЕРИСТИКИ - КОРПУС

Корпус из ударопрочного самозатухающего технополимера с двойной изоляцией, армированного стекловолокном	
Резьбовый кабельный ввод - серия FTN1R	Стандартный: M16
Степень защиты	IP67 согласно EN60529 с кабельным вводом равной или более высокой степени защиты

ОБЩИЕ ТЕХНИЧЕСКИЕ ХАРАКТЕРИСТИКИ

Прямое размыкание	НЗ контакт с положительным размыканием
Категория использования	AC15 A600
Минимальный допустимый ток	5В, 5мА, прям.т.
Сопротивление изоляции	100MΩ мин (прям.т. 500В)
Сопротивление контактов	25mΩ макс. (начальное)
Материал корпуса	Полибутилентерефталат со стекловолокном, отвечающий требованиям UL
Температура среды - рабочая	мин. -25°C (-18°F) / макс. 80°C (+176°F)
Механическая износостойкость	1x10 ⁶ циклов в мин
Электрическая износостойкость	150 000 циклов в мин
Сопротивление вибрации	IEC 68-2-6, 10-55Гц ± 1Гц, Амплитуда: 0,35мм, 1 октава/мин
Кабельный ввод	Различные
Крепление	2xM4

ЭЛЕКТРОТЕХНИЧЕСКИЕ ДАННЫЕ

Номинальный тепловой ток (Ith)	10А
Номинальное напряжение изоляции (Ui)	600В перем.т.
Ном. импульсное выдерж. напряжение (Uimp)	2500В перем.т.
Класс загрязнения	3
Степень защиты от удара током	Класс II (двойная изоляция)

СТАНДАРТЫ И СЕРТИФИКАЦИИ

Соответствие стандартам	EN60947-5-1, UL508, EN50047, EN1088
Сертификации	cULus, EAC и CCC для всех применяемых директив

ЗНАКИ КАЧЕСТВА



ПРОЧИЕ ХАРАКТЕРИСТИКИ

- Каждая модель оборудована механизмом прямого размыкания (только для НЗ контактов) и блокирующей головкой.
- Отвечает требованиям стандартов EN (TUV), соответствующих знаку CE.
- Прямое размыкание НЗ контактов (нормально замкнутых), соответствующих стандартам IEC/EN 60947-5-1.
- Двойная изоляция не требует использования заземляющего зажима.
- Широкий диапазон рабочих температур: от -25°C до 80°C.
- Большой ассортимент приводов и рычагов для применения в целях защиты.
- Степень защиты IP67.
- Большой ассортимент контактных блоков (мгновенного и замедленного действия).

СООТВЕТСТВИЕ СТАНДАРТАМ

IEC 60947-5-1 | EN81.20 | EN81.50 | ГОСТ 33984.1-2016
Защитные контакты согласно EN60947-5-1. Степень защиты выше IP4x. Механическая прочность выше 10⁶ циклов.

УСТАНОВКА ДЛЯ ПРИМЕНЕНИЯ В ЦЕЛЯХ ЗАЩИТЫ

Используйте переключатели исключительно со знаком . Всегда подключайте защитный контур к (нормально замкнутый: 11-12 / 21-22 / 31-32) согласно стандарту и указаниям стандарта.



ВНИМАНИЕ!

В случае отсутствия иных указаний в данном разделе для установки и эксплуатации всех изделий необходимо следовать инструкциям, приводимым на страницах 92-93.

СЕРТИФИЦИРОВАННЫЕ UL ХАРАКТЕРИСТИКИ

Категории использования:

СЕРИЯ FTN1R	Q300	A600	1 НЗ/1 НР медл. дейст. 2 НЗ медл. дейст.
		B600	1 НЗ/1 НР мгновен. дейст.
		A300	2 НЗ/1 НР медленное действие (3 полюса) 3 НЗ медленное действие (3 полюса)

Характеристики корпуса тип 1. Для контактных блоков используйте жесткие или гибкие медные проводники (Cu) 60 или 75°C с сечением 14 - 18 AWG. Момент затяжки клемм 7,1 lb in (0,8 Нм). Соответствие стандарту: UL508, CSA 22.2 №14 - 10.

Для получения списка сертифицированных изделий вы можете обратиться в технический отдел нашей компании.



СТЕПЕНЬ ЗАЩИТЫ

IP67 Конструкция устройств рассчитана на более жесткие условия эксплуатации, устройства успешно прошли испытания погружением для степени защиты IP67 согласно стандарту EN60529.

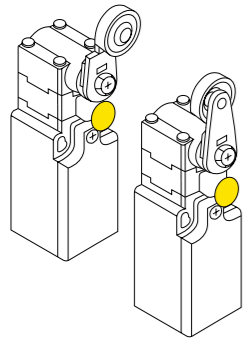
ДВОЙНАЯ ИЗОЛЯЦИЯ

Согласно стандарту IEC536 материалы класса II имеют двойную изоляцию. Изолирующая способность возрастает в два раза, устраняя риск поражения электрическим током, за счет добавления разделительной прокладки, тем самым исключая необходимость использования иной защиты. Не проводящие ток части комплектующих с двойной изоляцией необходимо соединить с защитным проводником.

ПРЯМОЕ РАЗМЫКАНИЕ

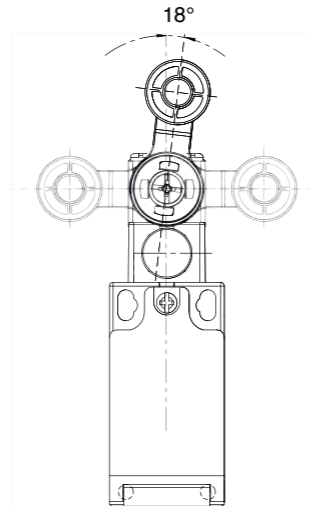
Концевой выключатель с одним и более размыкающих контактов обладает характеристиками принудительного (прямого) размыкания, когда привод выключателя обеспечивает полное размыкание контактов. Для отделяющей контактной части хода должно существовать положительное воздействие, исключая присутствие упругих элементов (пружин и т.д.) между движущимися контактами и точкой приложения усилия привода. Понятие принудительного размыкания не применяется к НР контактам. Концевые выключатели с принудительным размыканием могут иметь контактные элементы независимого или зависимого действия. На одном концевом выключателе с прямым размыканием можно использовать разные контакты, если они электрически изолированы, в противном случае можно использовать только один контакт. Каждый концевой выключатель с прямым размыканием должен иметь нестираемое обозначение на внешней стороне корпуса и соответствующий знак сбоку.

ОПРОКИДЫВАЮЩИЕСЯ РЫЧАГИ



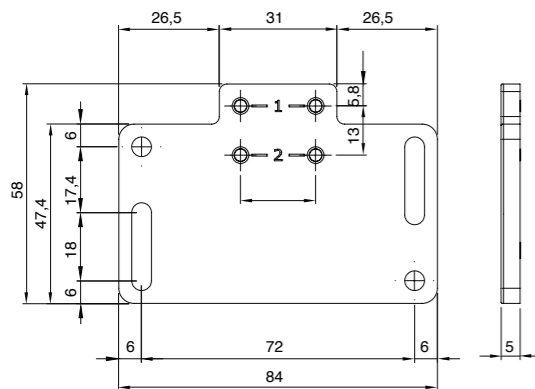
У переключателей с поворотным рычагом имеется возможность фиксации рычага в прямом или обратном положении с сохранением люфта, что позволяет иметь две плоскости работы рычага.

РЕГУЛИРУЕМЫЕ РЫЧАГИ



В переключателях с поворотным рычагом можно регулировать рычаг с шагом 18° по всей окружности в 360°. Особая геометрия сопряжения рычага и поворотного вала обеспечивает передачу движения с позитивной модуляцией.

АДАПТАЦИОННАЯ ПЛАСТИНА



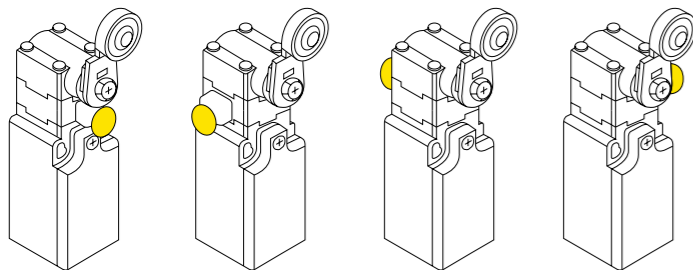
Пластина крепления с просторными петлями для регулировки порога срабатывания для совместимости со старой продукцией. Каждая пластина имеет по две пары крепежных отверстий.

Пластина продается в комплекте с кодом **KIT-FTN**.

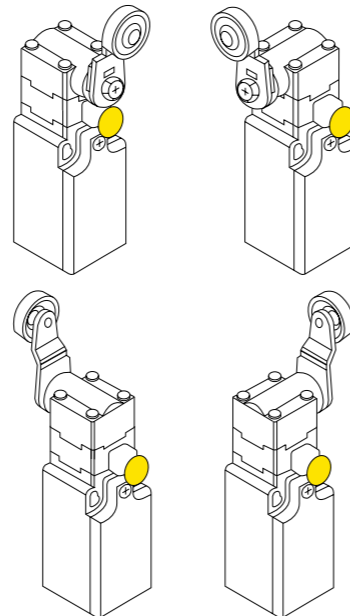
- Состав комплекта **KIT-FTN**:
- 1 пластина (код 12907009);
 - 2 самонарезающих винта 4x28 мм;
 - 2 шайбы Ø4 мм.

ПОВОРОТНОЕ УСТРОЙСТВО СБРОСА

Устройство сброса может быть повернуто независимо от приводящего устройства, что гарантирует большую свободу в выборе места установки изделия. Сброс выключателя происходит при вытягивании голубой кнопки, как указано в стандарте, что не даст кнопке остаться нажатой по неосторожности.



ПОВОРОТНЫЕ ГОЛОВКИ



У всех переключателей головка может быть повернута на 90°.

КОНСТРУКЦИЯ

Металлический рычаг

Пазы, приводящие рычаг в зацепление каждые 18°, нарезаются в диске обозначения работы, что не дает рычагу скользить по вращающемуся валу.

Контактный блок

Имеет механизм прямого размыкания, который разделяет контакты при их залипании.

Крышка

Крышка крепится с помощью петельного соединения в нижней части. Открытие крышки путем извлечения винта обеспечивает легкость техобслуживания и подсоединения проводов.

Головка

Для моделей с роликовым рычагом можно устанавливать одно из четырех направлений головки переключателя, для этого необходимо ослабить винты переключателя роликового рычага с четырех углов головки.

Головка с функцией сброса

Направление головки с функцией сброса может использоваться в любом из четырех направлений.

Кабельный ввод

Стандартный: M16.
По запросу: M20, 1/2NPT, PG11, PG13.5.

СТРУКТУРА КОДА

FTN	1R	31	X11	M
Серия	Функция	Приводы	Контактный блок	Кабельный ввод
	1 - с функцией сброса	31 - с коротким плунжером 32 - рычаг с роликом из ПА - горизонт. отключ. 33 - угловой рычаг с роликом из ПА - вертикал. отключ. 34 - плунжер с роликом из ПА 37 - поворотный рычаг с регулируемым металлическим круглым стержнем 38 - поворотный рычаг с роликом Ø18 из ПА 39 - регулируемый длинный поворотный рычаг с роликом Ø18 из ПА 40 - регулируемый короткий поворотный рычаг с роликом Ø50 из ПА 40R - регулируемый короткий поворотный рычаг с резиновым консольным роликом Ø50 41 - рычаг с резиновым роликом Ø50 43 - поворотный рычаг с роликом Ø18 металлическим 44 - регулируемый короткий поворотный рычаг с роликом Ø18 из ПА	X11 - 1НЗ/1НР медл. дейст. W02 - 2НР медл. дейст. Z11 - 1НЗ/1НР мгнов. дейст. W12 - 2НЗ/1НР медл. дейст. W03 - 3НЗ медл. дейст. Медленное и мгновенное действие: Тип "Zb"	Стандартный: НЕ УКАЗАНО - M16 По запросу: M - M20 N - 1/2NPT G1 - PG11 G3 - PG13.5 C - Коннектор

ФУНКЦИИ КОНТАКТНОГО БЛОКА

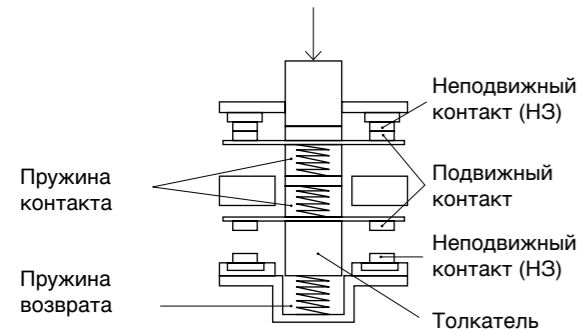
Тип контакта	X11	W02	Z11	W12	W03
Функция контакта	1НЗ/1НР медл. дейст.	2НЗ медл. дейст.	1НЗ/1НР мгнов. дейст.	2НЗ/1НР медл. дейст.	3НЗ медл. дейст.
Схема электрическая					
Схема подключения пинов				Без коннектора	

По запросу с коннектором M12

МЕХАНИЗМ ПРЯМОГО РАЗМЫКАНИЯ

Контакт 1НЗ/НР (медленное действие)

Функцию прямого размыкания имеют только НЗ контакты. При залипании контактов их разделение происходит при помощи толкателя.



Контакт 2НР (медленное действие)

Оба НЗ контакта включают в себя функцию прямого размыкания. При залипании контактов их разделение происходит при помощи толкателя.

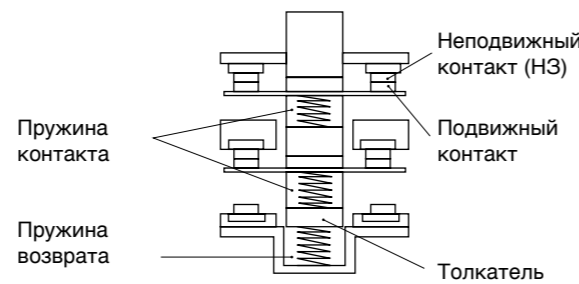
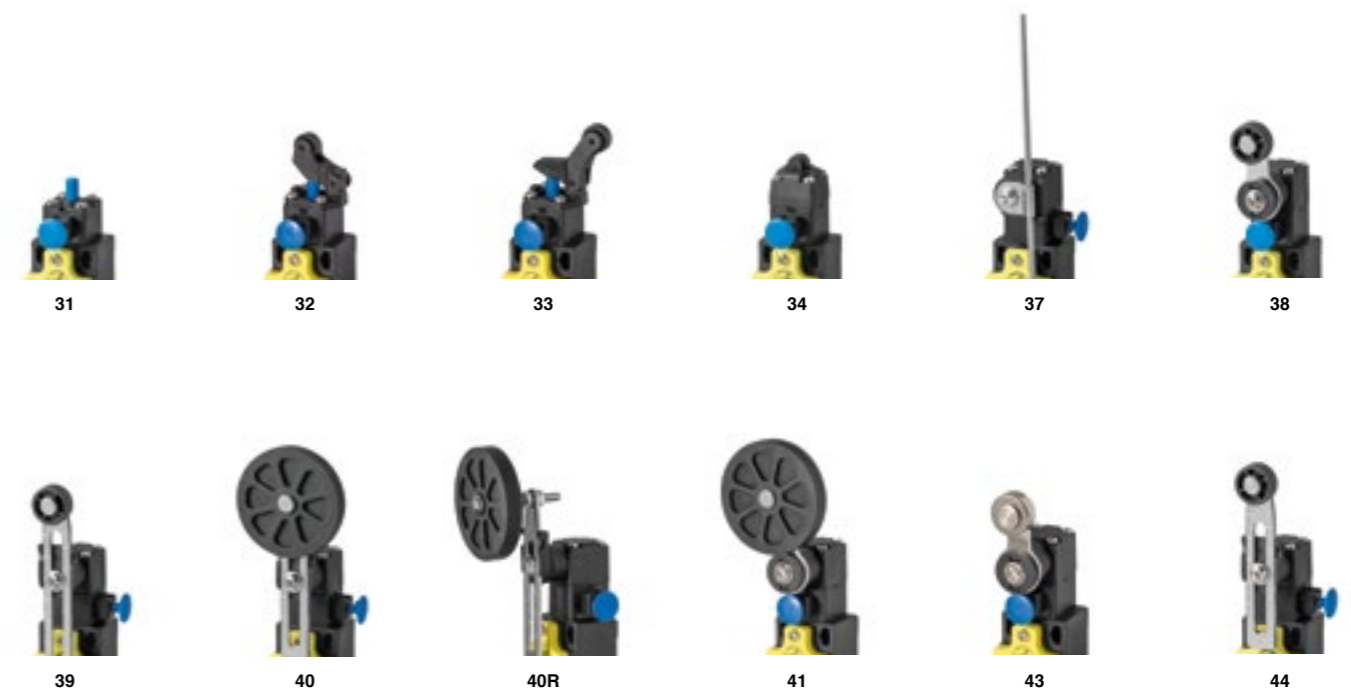


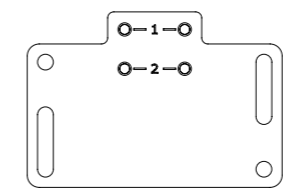
ДИАГРАММА ВЫБОРА СЕРИИ FTN1R



- X11 - 1НЗ/1НР медл. дейст.
- W02 - 2НР медл. дейст.
- Z11 - 1НЗ/1НР мгнов. дейст.
- W12 - 2НЗ/1НР медл. дейст.
- W03 - 3НЗ медл. дейст.

Дополнительно приобретаемое вспомогательное приспособление

- КИТ-FTN**
в комплектации:
- 1 пластина (код 12907009);
- 2 самонарезающих винта 4x28 мм;
- 2 шайбы Ø4 мм.



Резьбовый кабельный ввод

- Стандартный: **НЕ УКАЗАНО** - M16
По запросу:
M - M20
N - 1/2NPT
G1 - PG11
G3 - PG13.5
C - Коннектор

С кабелями

По требованию. По запросу возможна электроподготовка с использованием коннекторов и кабелей по спецификации заказчика.



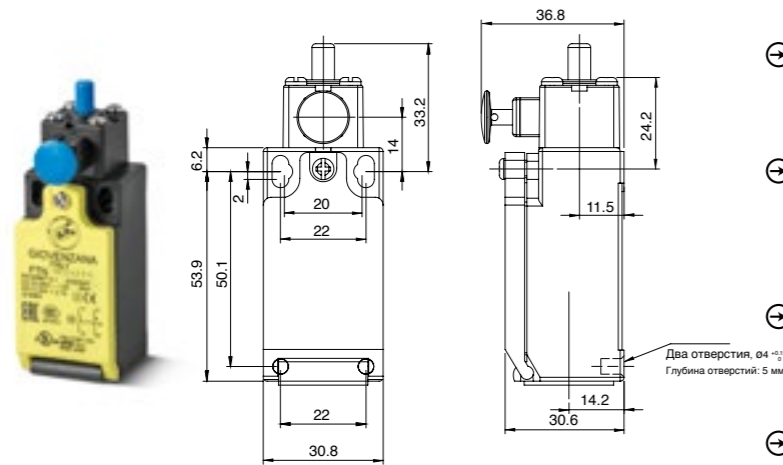


FTN1R31: Выключатель с ручным сбросом и коротким плунжером

FTN	1R	31	X11	-
Серия	Функция	Привод	Контактная группа	Резьбовый кабельный ввод
	1R - с функцией сброса	31 - С коротким плунжером	X11 - 1НЗ/1НР медл. дейст. W02 - 2НЗ медл. дейст. Z11 - 1НЗ/1НР мгнов. дейст. W12 - 2НЗ/1НР медл. дейст. W03 - 3НЗ медл. дейст. Медленное и мгновенное действие: Тип "Zb"	Стандартный: НЕ УКАЗАНО - M16 По запросу: M - M20 N - 1/2NPT G1 - PG11 G3 - PG13.5 C - Коннектор

ЭЛЕКТРОСХЕМЫ

⊕ X11 1НЗ/1НР медл. дейст.	21-22 13-14	0 2.6 LT3.5 6.0	3.4
⊕ W02 2НЗ медл. дейст.	21-22 11-12	0 2.6 LT3.5 6.0	
⊕ Z11 1НЗ/1НР мгнов. дейст.	→21-22 →13-14 ←21-22 ←13-14	0 2.6 LT3.5 6.0	3.4
⊕ W12 2НЗ/1НР медл. дейст.	31-32 21-22 13-14	0 2.6 LT3.5 6.0	3.4
⊕ W03 3НЗ медл. дейст.	31-32 21-22 11-12	0 2.6 LT3.5 6.0	

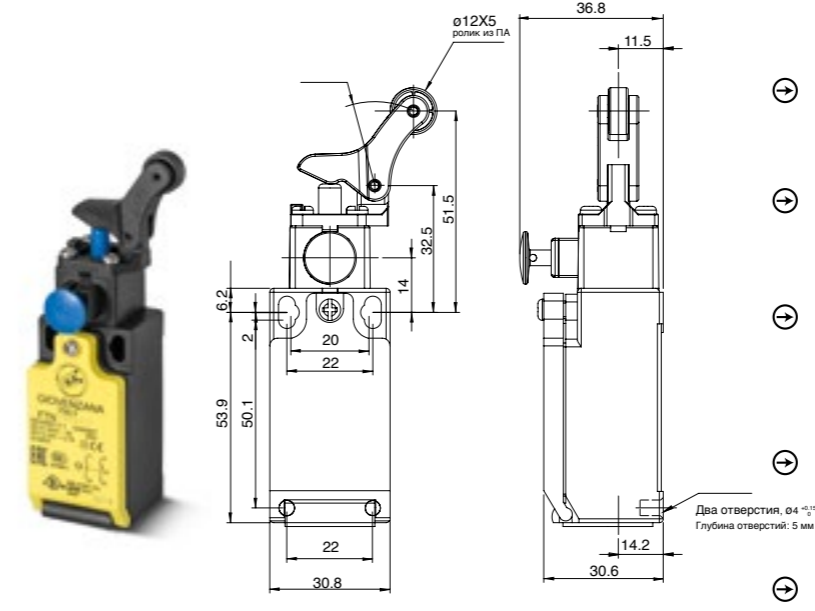


FTN1R33: Выключатель с ручным сбросом и угловым рычагом-роликом из ПА -вертик. отключ.

FTN	1R	33	X11	-
Серия	Функция	Привод	Контактная группа	Резьбовый кабельный ввод
	1R - с функцией сброса	33 - угловой рычаг с роликом из ПА - вертик. отключ.	X11 - 1НЗ/1НР медл. дейст. W02 - 2НЗ медл. дейст. Z11 - 1НЗ/1НР мгнов. дейст. W12 - 2НЗ/1НР медл. дейст. W03 - 3НЗ медл. дейст. Медленное и мгновенное действие: Тип "Zb"	Стандартный: НЕ УКАЗАНО - M16 По запросу: M - M20 N - 1/2NPT G1 - PG11 G3 - PG13.5 C - Коннектор

ЭЛЕКТРОСХЕМЫ

⊕ X11 1НЗ/1НР медл. дейст.	21-22 13-14	0 3.4 LT5.3 9.8	5.1
⊕ W02 2НЗ медл. дейст.	21-22 11-12	0 3.4 LT5.3 9.8	
⊕ Z11 1НЗ/1НР мгнов. дейст.	→21-22 →13-14 ←21-22 ←13-14	0 3.4 LT5.3 9.8	5.1
⊕ W12 2НЗ/1НР медл. дейст.	31-32 21-22 13-14	0 3.4 LT5.3 9.8	5.1
⊕ W03 3НЗ медл. дейст.	31-32 21-22 11-12	0 3.4 LT5.3 9.8	

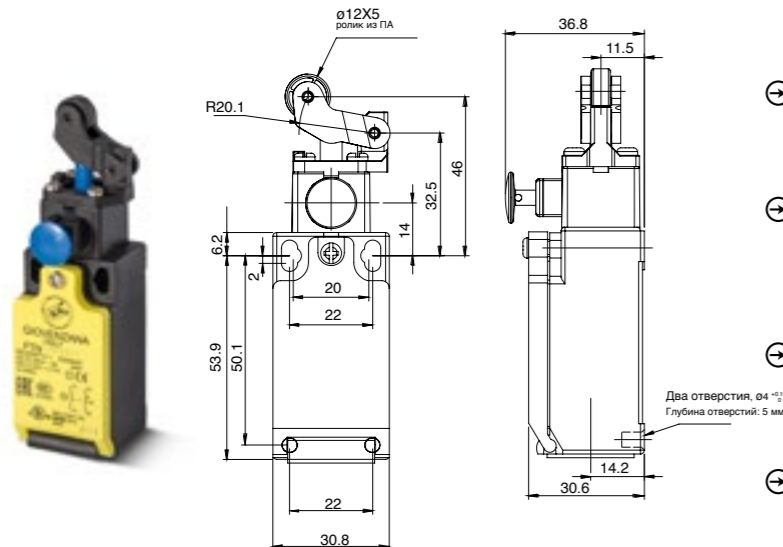


FTN1R32: Концевой выключатель с ручным сбросом и рычагом-роликом из ПА - горизонт. отключ.

FTN	1R	32	X11	-
Серия	Функция	Привод	Контактная группа	Резьбовый кабельный ввод
	1R - с функцией сброса	32 - рычаг с роликом из ПА - горизонт. отключ.	X11 - 1НЗ/1НР медл. дейст. W02 - 2НЗ медл. дейст. Z11 - 1НЗ/1НР мгнов. дейст. W12 - 2НЗ/1НР медл. дейст. W03 - 3НЗ медл. дейст. Медленное и мгновенное действие: Тип "Zb"	Стандартный: НЕ УКАЗАНО - M16 По запросу: M - M20 N - 1/2NPT G1 - PG11 G3 - PG13.5 C - Коннектор

ЭЛЕКТРОСХЕМЫ

⊕ X11 1НЗ/1НР медл. дейст.	21-22 13-14	0 3.2 LT4.455.2 4.3
⊕ W02 2НЗ медл. дейст.	21-22 11-12	0 3.2 LT4.455.2
⊕ Z11 1НЗ/1НР мгнов. дейст.	→21-22 →13-14 ←21-22 ←13-14	0 3.2 LT4.455.2 4.3
⊕ W12 2НЗ/1НР медл. дейст.	31-32 21-22 13-14	0 3.2 LT4.455.2 4.3
⊕ W03 3НЗ медл. дейст.	31-32 21-22 11-12	0 3.2 LT4.455.2

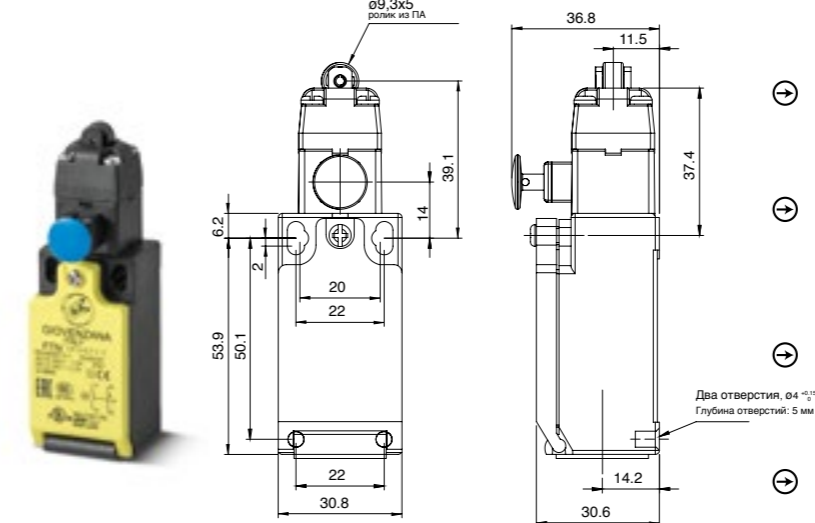


FTN1R34: Выключатель с ручным сбросом и плунжером-роликом из ПА

FTN	1R	34	X11	-
Серия	Функция	Привод	Контактная группа	Резьбовый кабельный ввод
	1R - с функцией сброса	34 - плунжер с роликом из ПА	X11 - 1НЗ/1НР медл. дейст. W02 - 2НЗ медл. дейст. Z11 - 1НЗ/1НР мгнов. дейст. W12 - 2НЗ/1НР медл. дейст. W03 - 3НЗ медл. дейст. Медленное и мгновенное действие: Тип "Zb"	Стандартный: НЕ УКАЗАНО - M16 По запросу: M - M20 N - 1/2NPT G1 - PG11 G3 - PG13.5 C - Коннектор

ЭЛЕКТРОСХЕМЫ

⊕ X11 1НЗ/1НР медл. дейст.	21-22 13-14	0 1.9 LT2.8 6.0	2.7
⊕ W02 2НЗ медл. дейст.	21-22 11-12	0 1.9 LT2.8 6.0	
⊕ Z11 1НЗ/1НР мгнов. дейст.	→21-22 →13-14 ←21-22 ←13-14	0 1.9 LT2.8 6.0	2.7
⊕ W12 2НЗ/1НР медл. дейст.	31-32 21-22 13-14	0 1.9 LT2.8 6.0	2.7
⊕ W03 3НЗ медл. дейст.	31-32 21-22 11-12	0 1.9 LT2.8 6.0	





FTN1R37: Выключатель с ручным сбросом и поворотным рычагом с регулируемым металлическим круглым стержнем

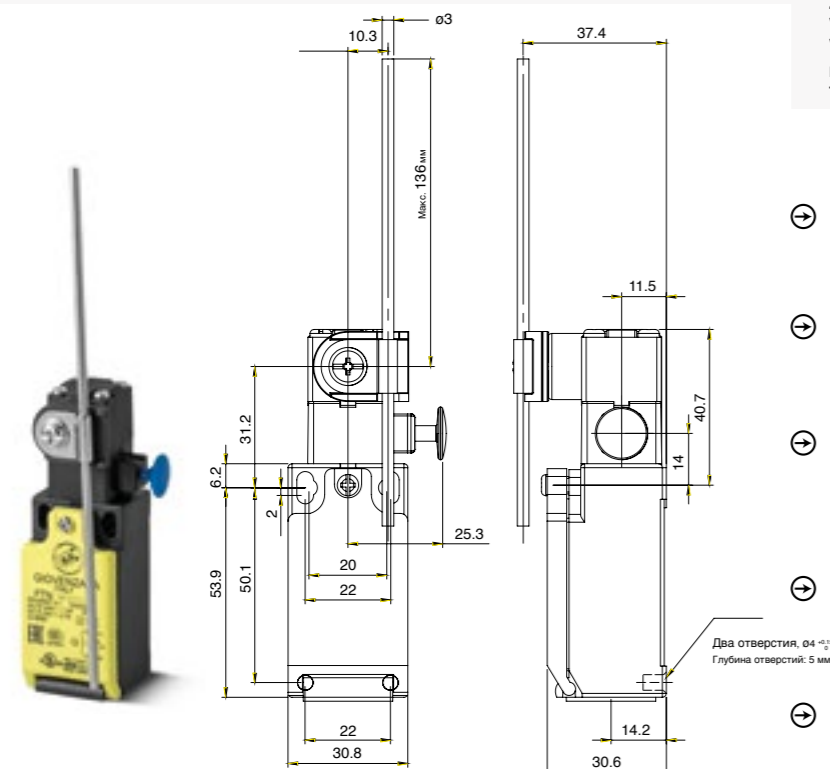
FTN	1R	37	X11	-
Серия	Функция	Привод	Контактная группа	Резьбовый кабельный ввод

1R - с функцией сброса
37 - поворотный рычаг с регулируемой металлической круглой штангой

X11 - 1НЗ/1НР медл. дейст.
W02 - 2НЗ медл. дейст.
Z11 - 1НЗ/1НР мгнов. дейст.
W12 - 2НЗ/1НР медл. дейст.
W03 - 3НЗ медл. дейст.
Медленное и мгновенное действие: Тип "Zb"
Стандартный: НЕ УКАЗАНО - M16
По запросу: M - M20 N - 1/2NPT G1 - PG11 G3 - PG13.5 C - Коннектор

ЭЛЕКТРОСХЕМЫ

⊕	X11 1НЗ/1НР медл. дейст.	21-22 13-14	80° LT43.5° 28°.32° 0 28°.32° LT43.5° 80° 38°.42° 38°.42°
⊕	W02 2НЗ медл. дейст.	21-22 11-12	80° LT43.5° 28°.32° 0 28°.32° LT43.5° 80°
⊕	Z11 1НЗ/1НР мгнов. дейст.	→21-22 →13-14 ←21-22 ←13-14	80° LT43.5° 25°.28° 0 25°.28° LT43.5° 80° 11°.14° 11°.14°
⊕	W12 2НЗ/1НР медл. дейст.	31-32 21-22 13-14	80° LT43.5° 28°.32° 0 28°.32° LT43.5° 80° 38°.42° 3.4 38°.42°
⊕	W03 3НЗ медл. дейст.	31-32 21-22 11-12	80° LT43.5° 28°.32° 0 28°.32° LT43.5° 80°



FTN1R38: Выключатель с ручным сбросом и поворотным рычагом с роликом Ø18 из ПА

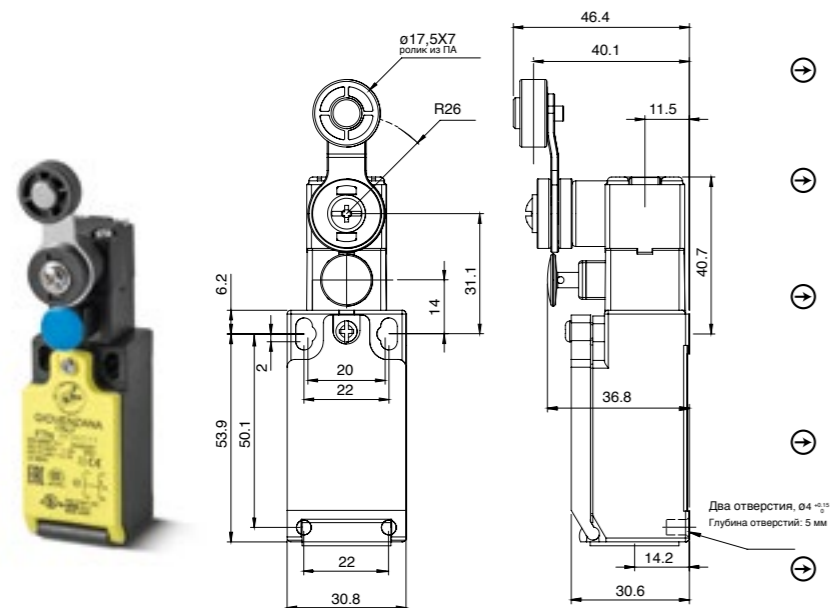
FTN	1R	38	X11	-
Серия	Функция	Привод	Контактная группа	Резьбовый кабельный ввод

1R - с функцией сброса
38 - поворотный рычаг с роликом ø18 из ПА

X11 - 1НЗ/1НР медл. дейст.
W02 - 2НЗ медл. дейст.
Z11 - 1НЗ/1НР мгнов. дейст.
W12 - 2НЗ/1НР медл. дейст.
W03 - 3НЗ медл. дейст.
Медленное и мгновенное действие: Тип "Zb"
Стандартный: НЕ УКАЗАНО - M16
По запросу: M - M20 N - 1/2NPT G1 - PG11 G3 - PG13.5 C - Коннектор

ЭЛЕКТРОСХЕМЫ

⊕	X11 1НЗ/1НР медл. дейст.	21-22 13-14	80° LT43.5° 28°.32° 0 28°.32° LT43.5° 80° 38°.42° 38°.42°
⊕	W02 2НЗ медл. дейст.	21-22 11-12	80° LT43.5° 28°.32° 0 28°.32° LT43.5° 80°
⊕	Z11 1НЗ/1НР мгнов. дейст.	→21-22 →13-14 ←21-22 ←13-14	80° LT43.5° 25°.28° 0 25°.28° LT43.5° 80° 11°.14° 11°.14°
⊕	W12 2НЗ/1НР медл. дейст.	31-32 21-22 13-14	80° LT43.5° 28°.32° 0 28°.32° LT43.5° 80° 38°.42° 3.4 38°.42°
⊕	W03 3НЗ медл. дейст.	31-32 21-22 11-12	80° LT43.5° 28°.32° 0 28°.32° LT43.5° 80°



FTN1R39: Выключатель с ручным сбросом и регулируемым длинным поворотным рычагом с роликом Ø18 из ПА

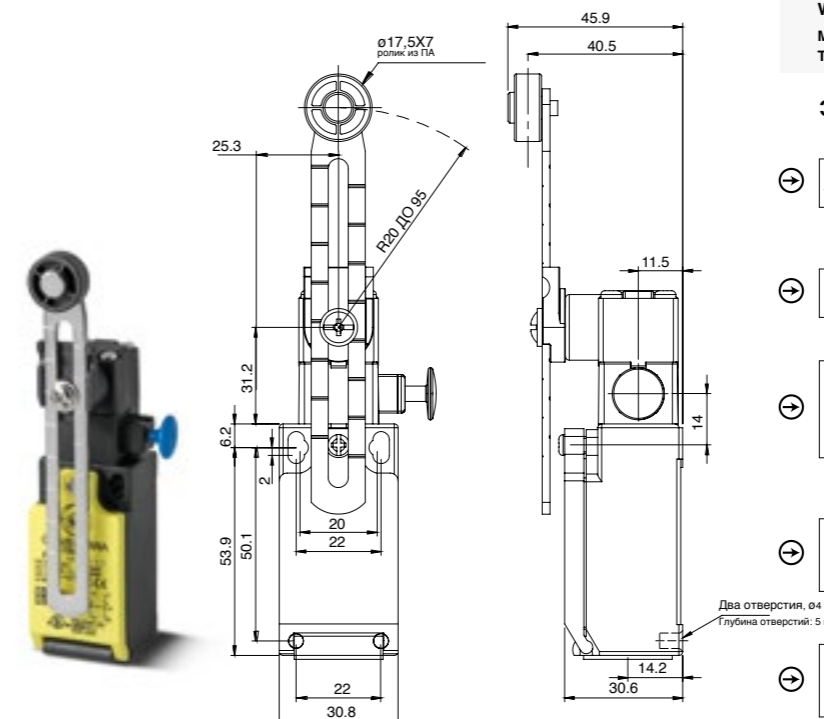
FTN	1R	39	X11	-
Серия	Функция	Привод	Контактная группа	Резьбовый кабельный ввод

1R - с функцией сброса
39 - регулируемый длинный поворотный рычаг с роликом ø18 из ПА

X11 - 1НЗ/1НР медл. дейст.
W02 - 2НЗ медл. дейст.
Z11 - 1НЗ/1НР мгнов. дейст.
W12 - 2НЗ/1НР медл. дейст.
W03 - 3НЗ медл. дейст.
Медленное и мгновенное действие: Тип "Zb"
Стандартный: НЕ УКАЗАНО - M16
По запросу: M - M20 N - 1/2NPT G1 - PG11 G3 - PG13.5 C - Коннектор

ЭЛЕКТРОСХЕМЫ

⊕	X11 1НЗ/1НР медл. дейст.	21-22 13-14	80° LT43.5° 28°.32° 0 28°.32° LT43.5° 80° 38°.42° 38°.42°
⊕	W02 2НЗ медл. дейст.	21-22 11-12	80° LT43.5° 28°.32° 0 28°.32° LT43.5° 80°
⊕	Z11 1НЗ/1НР мгнов. дейст.	→21-22 →13-14 ←21-22 ←13-14	80° LT43.5° 25°.28° 0 25°.28° LT43.5° 80° 11°.14° 11°.14°
⊕	W12 2НЗ/1НР медл. дейст.	31-32 21-22 13-14	80° LT43.5° 28°.32° 0 28°.32° LT43.5° 80° 38°.42° 3.4 38°.42°
⊕	W03 3НЗ медл. дейст.	31-32 21-22 11-12	80° LT43.5° 28°.32° 0 28°.32° LT43.5° 80°



FTN1R40: Выключатель с ручным сбросом и регулируемым коротким поворотным рычагом с резиновым роликом Ø50

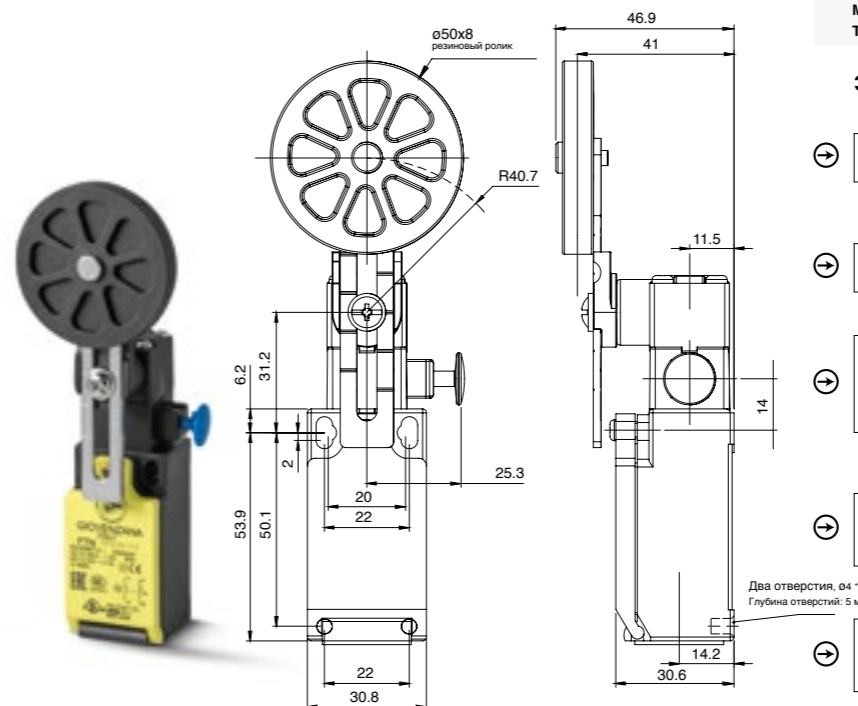
FTN	1R	40	X11	-
Серия	Функция	Привод	Контактная группа	Резьбовый кабельный ввод

1R - с функцией сброса
40 - регулируемый короткий поворотный рычаг с резиновым роликом ø50

X11 - 1НЗ/1НР медл. дейст.
W02 - 2НЗ медл. дейст.
Z11 - 1НЗ/1НР мгнов. дейст.
W12 - 2НЗ/1НР медл. дейст.
W03 - 3НЗ медл. дейст.
Медленное и мгновенное действие: Тип "Zb"
Стандартный: НЕ УКАЗАНО - M16
По запросу: M - M20 N - 1/2NPT G1 - PG11 G3 - PG13.5 C - Коннектор

ЭЛЕКТРОСХЕМЫ

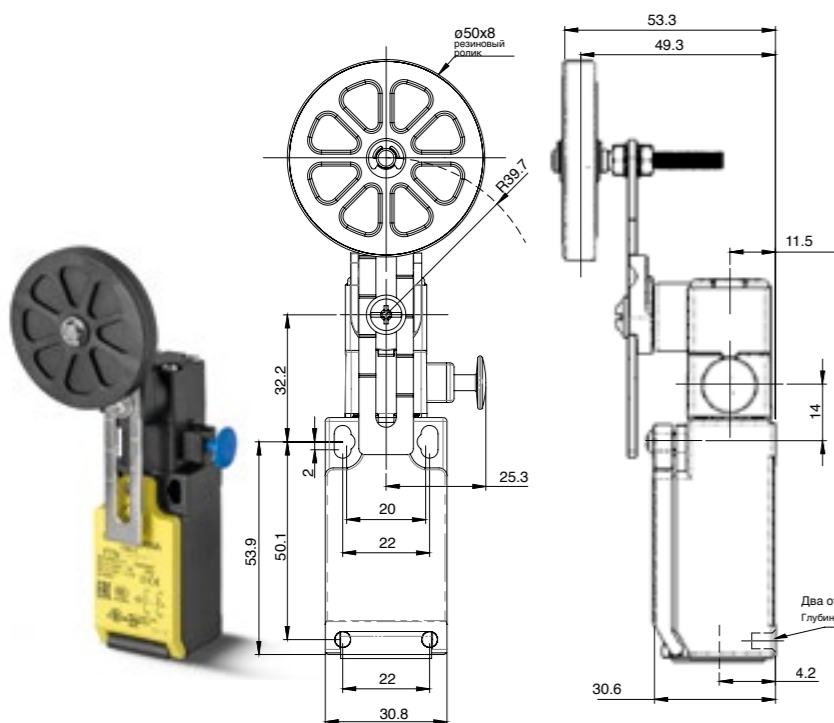
⊕	X11 1НЗ/1НР медл. дейст.	21-22 13-14	80° LT43.5° 28°.32° 0 28°.32° LT43.5° 80° 38°.42° 38°.42°
⊕	W02 2НЗ медл. дейст.	21-22 11-12	80° LT43.5° 28°.32° 0 28°.32° LT43.5° 80°
⊕	Z11 1НЗ/1НР мгнов. дейст.	→21-22 →13-14 ←21-22 ←13-14	80° LT43.5° 25°.28° 0 25°.28° LT43.5° 80° 11°.14° 11°.14°
⊕	W12 2НЗ/1НР медл. дейст.	31-32 21-22 13-14	80° LT43.5° 28°.32° 0 28°.32° LT43.5° 80° 38°.42° 3.4 38°.42°
⊕	W03 3НЗ медл. дейст.	31-32 21-22 11-12	80° LT43.5° 28°.32° 0 28°.32° LT43.5° 80°





FTN1R40R: Выключатель с ручным сбросом и регулируемым коротким поворотным рычагом с резиновым консольным роликом Ø50

FTN	1R	40R	X11	-
Серия	Функция	Привод	Контактная группа	Резьбовый кабельный ввод
	1R - с функцией сброса	40R - регулируемый короткий поворотный рычаг с резиновым консольным роликом Ø50	X11 - 1НЗ/1НР медл. дейст. W02 - 2НЗ медл. дейст. Z11 - 1НЗ/1НР мгнов. дейст. W12 - 2НЗ/1НР медл. дейст. W03 - 3НЗ медл. дейст. Медленное и мгновенное действие: Тип "Zb"	Стандартный: НЕ УКАЗАНО - M16 По запросу: M - M20 N - 1/2NPT G1 - PG11 G3 - PG13.5 C - Коннектор



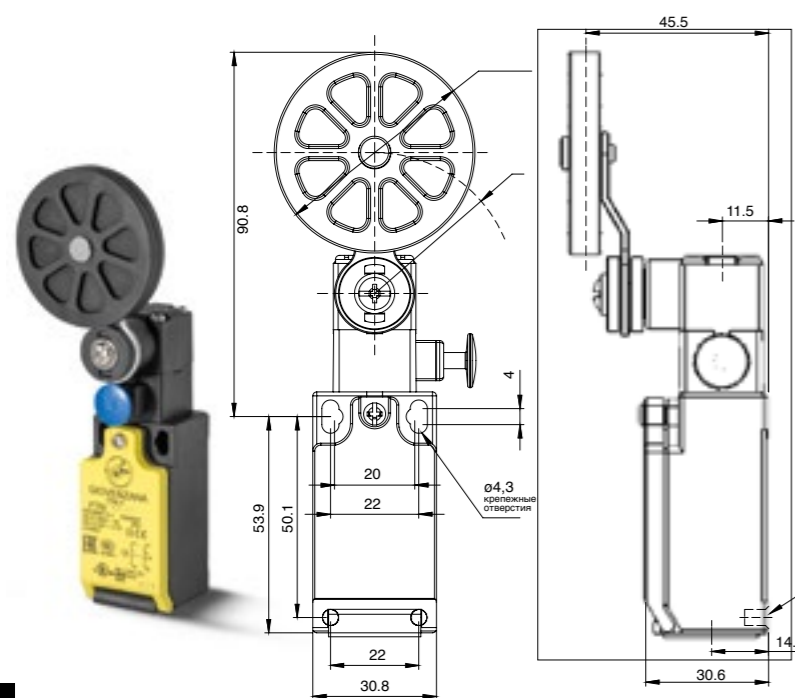
ЭЛЕКТРОСХЕМЫ

Контактная группа	Состояние	80°	LT43.5°	28°.32°	0	28°.32°	LT43.5°	80°
X11 1НЗ/1НР медл. дейст.	21-22 13-14	38°.42°				38°.42°		
W02 2НЗ медл. дейст.	21-22 11-12							
Z11 1НЗ/1НР мгнов. дейст.	→21-22 →13-14 ←21-22 ←13-14	11°.14°		11°.14°				
W12 2НЗ/1НР медл. дейст.	31-32 21-22 13-14	38°.42°		3.4		38°.42°		
W03 3НЗ медл. дейст.	31-32 21-22 11-12							

Два отверстия, Ø4^{±0.1}
Глубина отверстий: 5 мм

FTN1R41: Выключатель с ручным сбросом и рычагом с резиновым роликом Ø50

FTN	1R	41	X11	-
Серия	Функция	Привод	Контактная группа	Резьбовый кабельный ввод
	1R - с функцией сброса	41 - рычаг с резиновым роликом Ø50	X11 - 1НЗ/1НР медл. дейст. W02 - 2НЗ медл. дейст. Z11 - 1НЗ/1НР мгнов. дейст. W12 - 2НЗ/1НР медл. дейст. W03 - 3НЗ медл. дейст. Медленное и мгновенное действие: Тип "Zb"	Стандартный: НЕ УКАЗАНО - M16 По запросу: M - M20 N - 1/2NPT G1 - PG11 G3 - PG13.5 C - Коннектор



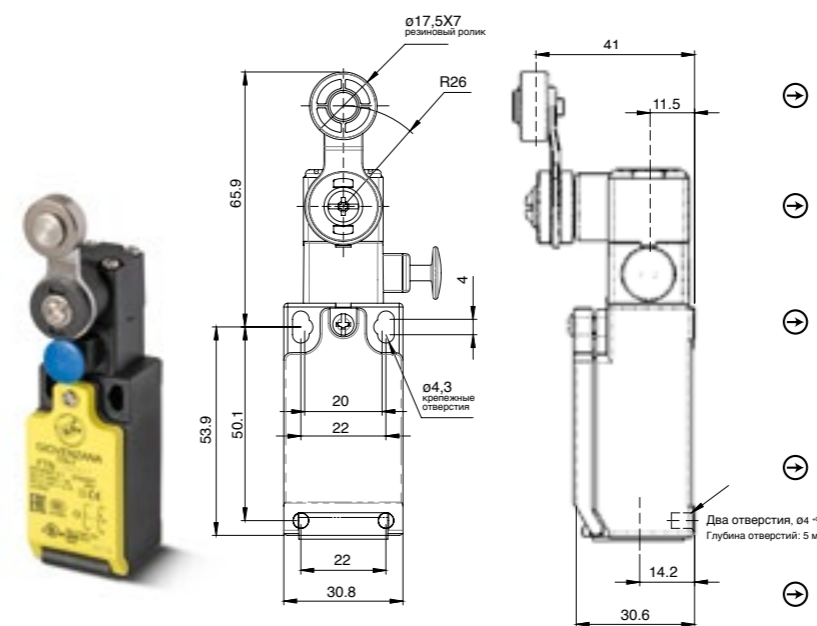
ЭЛЕКТРОСХЕМЫ

Контактная группа	Состояние	80°	LT43.5°	28°.32°	0	28°.32°	LT43.5°	80°
X11 1НЗ/1НР медл. дейст.	21-22 13-14	38°.42°				38°.42°		
W02 2НЗ медл. дейст.	21-22 11-12							
Z11 1НЗ/1НР мгнов. дейст.	→21-22 →13-14 ←21-22 ←13-14	11°.14°		11°.14°				
W12 2НЗ/1НР медл. дейст.	31-32 21-22 13-14	38°.42°		3.4		38°.42°		
W03 3НЗ медл. дейст.	31-32 21-22 11-12							

Два отверстия, Ø4^{±0.1}
Глубина отверстий: 5 мм

FTN1R43: Выключатель с ручным сбросом и поворотным рычагом с металлическим роликом Ø18

FTN	1R	43	X11	-
Серия	Функция	Привод	Контактная группа	Резьбовый кабельный ввод
	1R - с функцией сброса	43 - поворотный рычаг с металлическим роликом Ø18	X11 - 1НЗ/1НР медл. дейст. W02 - 2НЗ медл. дейст. Z11 - 1НЗ/1НР мгнов. дейст. W12 - 2НЗ/1НР медл. дейст. W03 - 3НЗ медл. дейст. Медленное и мгновенное действие: Тип "Zb"	Стандартный: НЕ УКАЗАНО - M16 По запросу: M - M20 N - 1/2NPT G1 - PG11 G3 - PG13.5 C - Коннектор



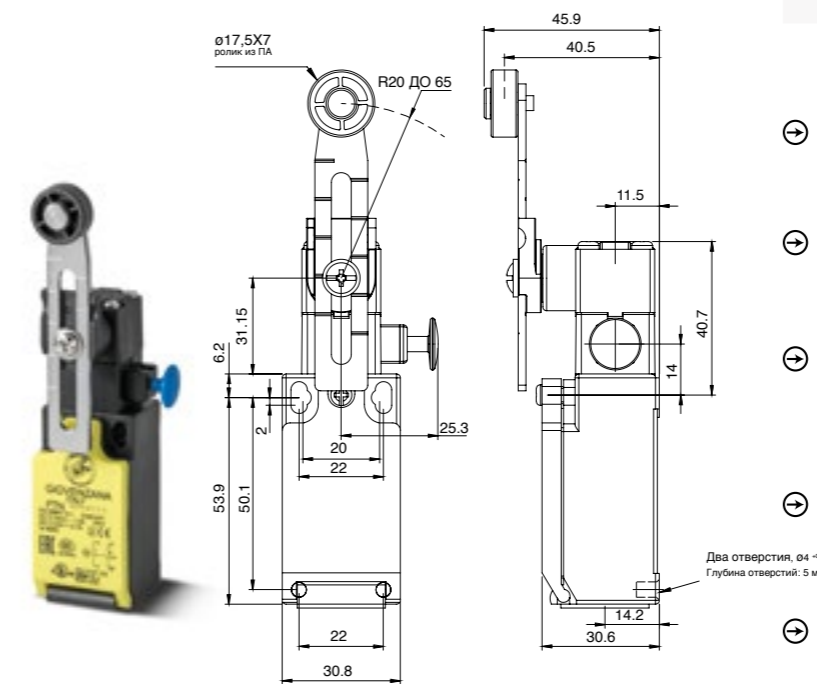
ЭЛЕКТРОСХЕМЫ

Контактная группа	Состояние	80°	LT43.5°	28°.32°	0	28°.32°	LT43.5°	80°
X11 1НЗ/1НР медл. дейст.	21-22 13-14	38°.42°				38°.42°		
W02 2НЗ медл. дейст.	21-22 11-12							
Z11 1НЗ/1НР мгнов. дейст.	→21-22 →13-14 ←21-22 ←13-14	11°.14°		11°.14°				
W12 2НЗ/1НР медл. дейст.	31-32 21-22 13-14	38°.42°		3.4		38°.42°		
W03 3НЗ медл. дейст.	31-32 21-22 11-12							

Два отверстия, Ø4^{±0.1}
Глубина отверстий: 5 мм

FTN1R44: Выключатель с ручным сбросом и регулируемым коротким поворотным рычагом с роликом Ø18 из ПА

FTN	1R	44	X11	-
Серия	Функция	Привод	Контактная группа	Резьбовый кабельный ввод
	1R - с функцией сброса	44 - регулируемый короткий поворотный рычаг с роликом Ø18 из ПА	X11 - 1НЗ/1НР медл. дейст. W02 - 2НЗ медл. дейст. Z11 - 1НЗ/1НР мгнов. дейст. W12 - 2НЗ/1НР медл. дейст. W03 - 3НЗ медл. дейст. Медленное и мгновенное действие: Тип "Zb"	Стандартный: НЕ УКАЗАНО - M16 По запросу: M - M20 N - 1/2NPT G1 - PG11 G3 - PG13.5 C - Коннектор






ЭЛЕКТРОСХЕМЫ

Контактная группа	Состояние	80°	LT43.5°	28°.32°	0	28°.32°	LT43.5°	80°
X11 1НЗ/1НР медл. дейст.	21-22 13-14	38°.42°				38°.42°		
W02 2НЗ медл. дейст.	21-22 11-12							
Z11 1НЗ/1НР мгнов. дейст.	→21-22 →13-14 ←21-22 ←13-14	11°.14°		11°.14°				
W12 2НЗ/1НР медл. дейст.	31-32 21-22 13-14	38°.42°		3.4		38°.42°		
W03 3НЗ медл. дейст.	31-32 21-22 11-12							

Два отверстия, Ø4^{±0.1}
Глубина отверстий: 5 мм

УСИЛИЯ ПРИВОДА СЕРИИ FTN1R

ТИП	КОНТАКТНАЯ ГРУППА	ХОД ПРИВОДА		СИЛА ПРИВОДА	ПРЯМОЕ РАЗМЫКАНИЕ		ХОД ВСЕГО	
		PT	PT2nd	OF	Ход	Сила		
	X11	1 НЗ/1 НР медл. дейст.	2,2 мм	3,0 мм	7,26 Н	3,2 мм	19,0 Н	6,0 мм
	W02	2 НЗ медл. дейст.	2,2 мм	-	7,42 Н			
	Z11	1 НЗ/1 НР мгнов. дейст.	1,9 мм	-	6,71 Н			
	W12	2 НЗ/1 НР медл. дейст.	2,2 мм	3,0 мм	7,26 Н			
	W03	3 НЗ медл. дейст.	2,2 мм	-	7,42 Н			
	X11	1 НЗ/1 НР медл. дейст.	3,0 мм	4,5 мм	5,21 Н	5,7 мм	19,0 Н	5,2 мм
	W02	2 НЗ медл. дейст.	3,0 мм	-	5,26 Н			
	Z11	1 НЗ/1 НР мгнов. дейст.	2,9 мм	-	4,74 Н			
	W12	2 НЗ/1 НР медл. дейст.	3,0 мм	4,5 мм	5,21 Н			
	W03	3 НЗ медл. дейст.	3,0 мм	-	5,26 Н			
	X11	1 НЗ/1 НР медл. дейст.	4,0 мм	6,0 мм	6,37 Н	4,6 мм	19,0 Н	9,8 мм
	W02	2 НЗ медл. дейст.	4,0 мм	-	6,98 Н			
	Z11	1 НЗ/1 НР мгнов. дейст.	3,6 мм	-	5,76 Н			
	W12	2 НЗ/1 НР медл. дейст.	4,0 мм	6,0 мм	6,37 Н			
	W03	3 НЗ медл. дейст.	4,0 мм	-	6,98 Н			
	X11	1 НЗ/1 НР медл. дейст.	2,2 мм	3,0 мм	7,26 Н	3,2 мм	19,0 Н	6,0 мм
	W02	2 НЗ медл. дейст.	2,2 мм	-	7,42 Н			
	Z11	1 НЗ/1 НР мгнов. дейст.	1,9 мм	-	6,71 Н			
	W12	2 НЗ/1 НР медл. дейст.	2,2 мм	3,0 мм	7,26 Н			
	W03	3 НЗ медл. дейст.	2,2 мм	-	7,42 Н			
	X11	1 НЗ/1 НР медл. дейст.	30°	41°	1,8 Н	45°	19,0 Н	80°
	W02	2 НЗ медл. дейст.	30°	-	1,8 Н			
	Z11	1 НЗ/1 НР мгнов. дейст.	28°	-	1,9 Н			
	W12	2 НЗ/1 НР медл. дейст.	30°	41°	1,8 Н			
	W03	3 НЗ медл. дейст.	30°	-	1,8 Н			
	X11	1 НЗ/1 НР медл. дейст.	30°	41°	6,5 Н	45°	19,0 Н	80°
	W02	2 НЗ медл. дейст.	30°	-	6,5 Н			
	Z11	1 НЗ/1 НР мгнов. дейст.	28°	-	5,3 Н			
	W12	2 НЗ/1 НР медл. дейст.	30°	41°	6,5 Н			
	W03	3 НЗ медл. дейст.	30°	-	6,5 Н			
	X11	1 НЗ/1 НР медл. дейст.	30°	41°	1,8 Н	45°	19,0 Н	80°
	W02	2 НЗ медл. дейст.	30°	-	1,8 Н			
	Z11	1 НЗ/1 НР мгнов. дейст.	28°	-	1,9 Н			
	W12	2 НЗ/1 НР медл. дейст.	30°	41°	1,8 Н			
	W03	3 НЗ медл. дейст.	30°	-	1,8 Н			
	X11	1 НЗ/1 НР медл. дейст.	30°	41°	5,2 Н	45°	19,0 Н	80°
	W02	2 НЗ медл. дейст.	30°	-	5,2 Н			
	Z11	1 НЗ/1 НР мгнов. дейст.	28°	-	4,5 Н			
	W12	2 НЗ/1 НР медл. дейст.	30°30°	41°	5,2 Н			
	W03	3 НЗ медл. дейст.	30°	-	5,2 Н			
	X11	1 НЗ/1 НР медл. дейст.	30°	41°	6,5 Н	45°	19,0 Н	80°
	W02	2 НЗ медл. дейст.	30°	-	6,5 Н			
	Z11	1 НЗ/1 НР мгнов. дейст.	35°	-	5,3 Н			
	W12	2 НЗ/1 НР медл. дейст.	30°	41°	6,5 Н			
	W03	3 НЗ медл. дейст.	30°	-	6,5 Н			

УСИЛИЯ ПРИВОДА СЕРИИ FTN1R

ТИП	КОНТАКТНАЯ ГРУППА	ХОД ПРИВОДА		СИЛА ПРИВОДА	ПРЯМОЕ РАЗМЫКАНИЕ		ХОД ВСЕГО	
		PT	PT2nd	OF	Ход	Сила		
	X11	1 НЗ/1 НР медл. дейст.	30°	41°	6,5 Н	45°	19,0 Н	80°
	W02	2 НЗ медл. дейст.	30°	-	6,5 Н			
	Z11	1 НЗ/1 НР мгнов. дейст.	35°	-	5,3 Н			
	W12	2 НЗ/1 НР медл. дейст.	30°	41°	6,5 Н			
	W03	3 НЗ медл. дейст.	30°	-	6,5 Н			
	X11	1 НЗ/1 НР медл. дейст.	30°	41°	6,5 Н	45°	19,0 Н	80°
	W02	2 НЗ медл. дейст.	30°	-	6,5 Н			
	Z11	1 НЗ/1 НР мгнов. дейст.	35°	-	5,3 Н			
	W12	2 НЗ/1 НР медл. дейст.	30°	41°	6,5 Н			
	W03	3 НЗ медл. дейст.	30°	-	6,5 Н			
	X11	1 НЗ/1 НР медл. дейст.	30°	41°	6,5 Н	45°	19,0 Н	80°
	W02	2 НЗ медл. дейст.	30°	-	6,5 Н			
	Z11	1 НЗ/1 НР мгнов. дейст.	28°	-	5,3 Н			
	W12	2 НЗ/1 НР медл. дейст.	30°	41°	6,5 Н			
	W03	3 НЗ медл. дейст.	30°	-	6,5 Н			