



Название компании:

Создано:

Номер телефона:

Дата создания: 2025-05-30

Модель: CDL2-9T



CDL - вертикальные многоступенчатые центробежные насосы с низким уровнем шума, вибрации и долговечностью.

КОНСТРУКТИВНЫЕ ОСОБЕННОСТИ НАСОСА

Корпус насоса: нержавеющая сталь;

Рабочее колесо: нержавеющая сталь;

Вал двигателя: нержавеющая сталь;

Механическое уплотнение: NJK (селективное для воды нормальной температуры или горячей воды);

Впуск и выпуск: нержавеющая сталь/чугун

ОСОБЕННОСТИ ДВИГАТЕЛЯ

Международная стандартная конфигурация (IEC60034-30), энергоэффективность IE3;

Низкий уровень шума, низкая вибрация, долговечность;

Однофазный с термозащитой.

ХАРАКТЕРИСТИКИ НАСОСА

Вертикальные многоступенчатые центробежные насосы, всасывающий и нагнетательный патрубки расположены на одном уровне;

Низкий уровень шума, меньше вибрации, долговечность;

Высокая прочность, отсутствие деформации, долгий срок службы, безопасное и надежное использование;

Класс изоляции F, класс защиты IPX55.

МЕРЫ ПРЕДОСТОРОЖНОСТИ ПРИ ИСПОЛЬЗОВАНИИ НАСОСА

Перекачиваемая жидкость: чистая вода;

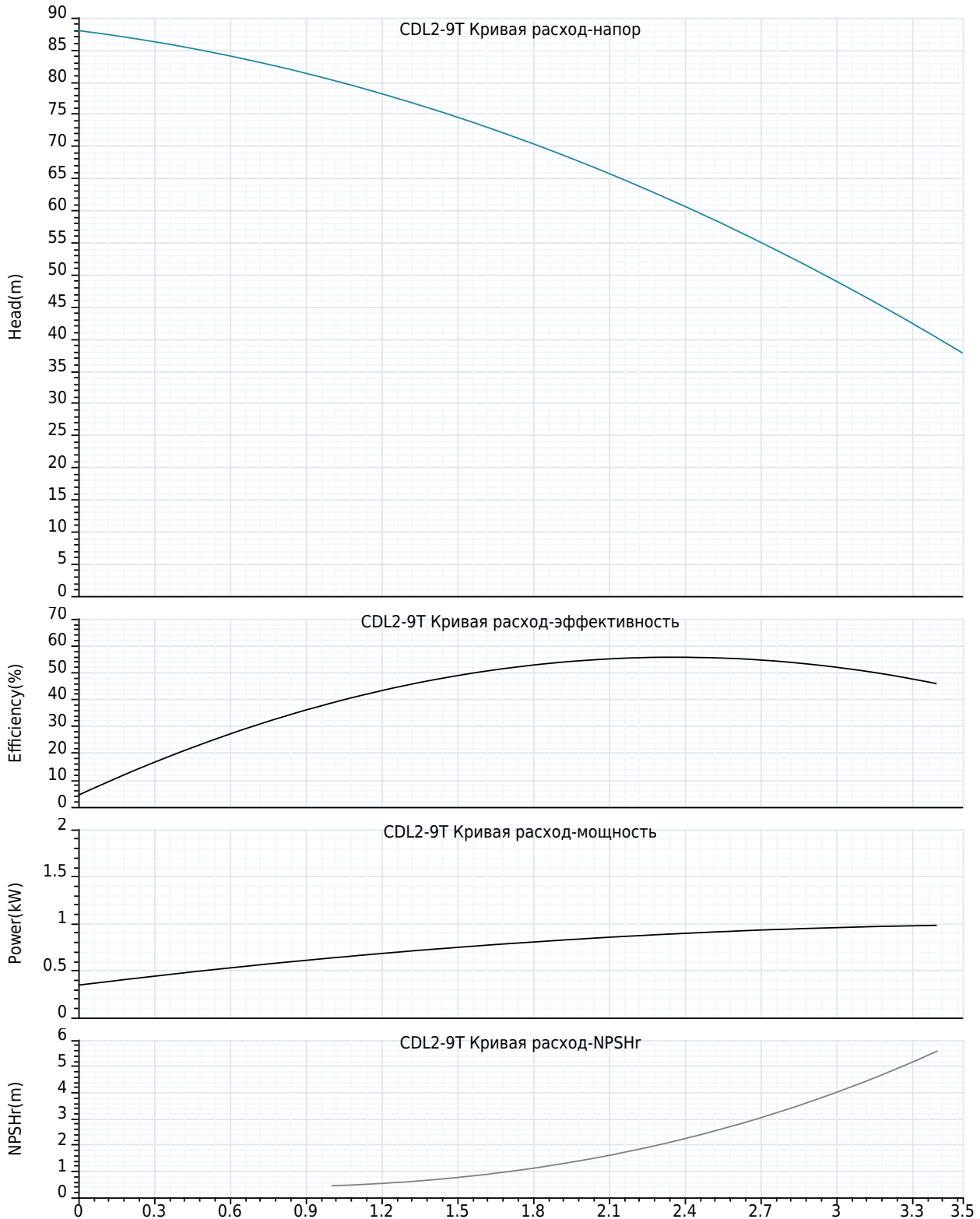
Температура жидкости: -20 °C ~ 120 °C;

Значение pH среды находится в диапазоне 5-10.



Название компании:
Создано:
Номер телефона:
Дата создания: 2025-05-30

Модель: CDL2-9T





Название компании:

Создано:

Номер телефона:

Дата создания: 2025-05-30

Модель: CDL2-9T

Технология:

Максимальный расход:	3.5 m ³ /h
Максимальный напор:	88 m
Номинальный расход:	2.0 m ³ /h

Установка:

Тип соединения:	фланец
фланцевое соединение:	DN32
Макс. давление/температура(высокая температура):	25 bar / 120 °C
Макс. давление/температура(низкая температура):	25 bar / -20 °C
Номинальное давление:	16 bar
Размер входа:	DN32/DN25
Размер на выходе:	DN32/DN25

Материал:

Корпус насоса:	нержавеющие стали
Рабочее колесо:	нержавеющие стали
Уплотнение:	NJK12

Температура окружающей среды:

Температура окружающей среды:	40°C
-------------------------------	------

Двигатель:

Номер фазы двигателя:	3
Степень защиты:	IP55
Класс изоляции:	F
Мощность двигателя:	1.1 kW
Скорость вращения:	2900 rpm
Частота мощности:	50 Hz
Номинальное напряжение:	380 V
Номинальный ток:	2.43 A
Класс эффективности IE:	IE3

Тип и температура жидкости:

Транспортируемая жидкость:	Чистая вода
окружающая среда:	-20°C~+90°C
Высокотемпературный тип:	+70°C~+120°C

Другие:

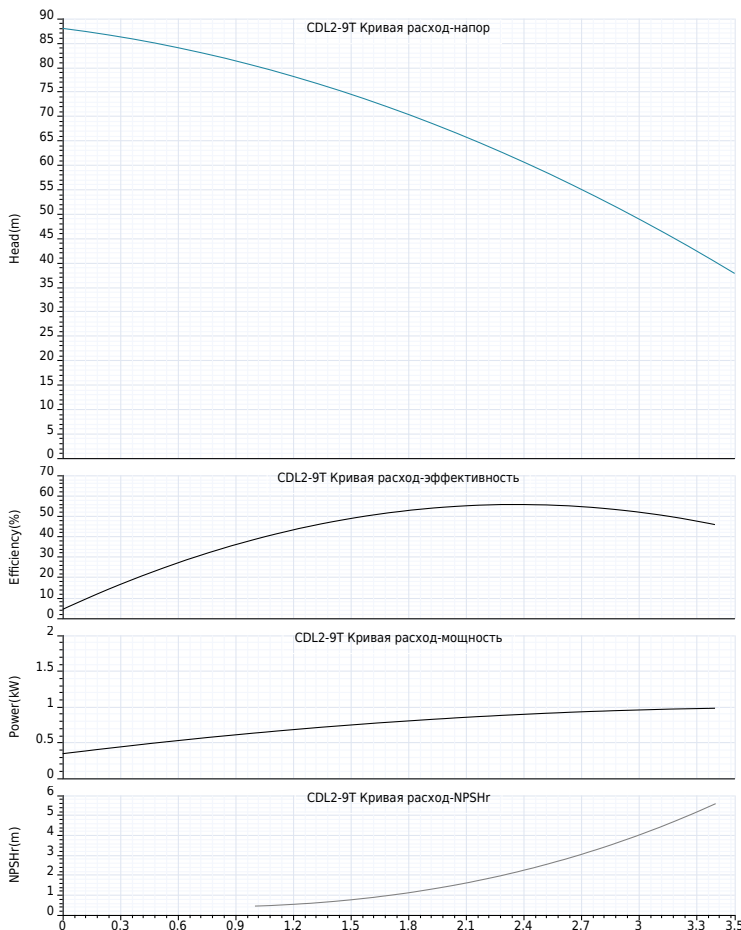
вес нетто:	30 Kg
------------	-------



Название компании:
Создано:
Номер телефона:
Дата создания: 2025-05-30

Модель: CDL2-9T

Пояснение	Числовое значение
Технология:	
Максимальный расход:	3.5 m³/h
Максимальный напор:	88 m
Номинальный расход:	2.0 m³/h
Установка:	
Тип соединения:	фланец
Макс. давление/температура(высокая температура):	25 bar / 120 °C
Макс. давление/температура(низкая температура):	25 bar / -20 °C
фланцевое соединение:	DN32
Номинальное давление:	16 bar
Размер входа:	DN32/DN25
Размер на выходе:	DN32/DN25
Материал:	
Корпус насоса:	нержавеющие стали
Рабочее колесо:	нержавеющие стали
Уплотнение:	NJK12
Температура окружающей среды:	
Температура окружающей среды:	40°C
Двигатель:	
Номер фазы двигателя:	3
Степень защиты:	IP55
Класс изоляции:	F
Мощность двигателя:	1.1 kW
Скорость вращения:	2900 rpm
Частота питания:	50 Hz
Номинальное напряжение:	380 V
Номинальный ток:	2.43 A
Класс эффективности IE:	IE3
Тип и температура жидкости:	
Транспортируемая жидкость:	Чистая вода
окружающая среда:	-20°C~+90°C
Высокотемпературный тип:	+70°C~+120°C
Другие:	
вес нетто:	30 Kg





Название компании:

Создано:

Номер телефона:

Дата создания: 2025-05-30

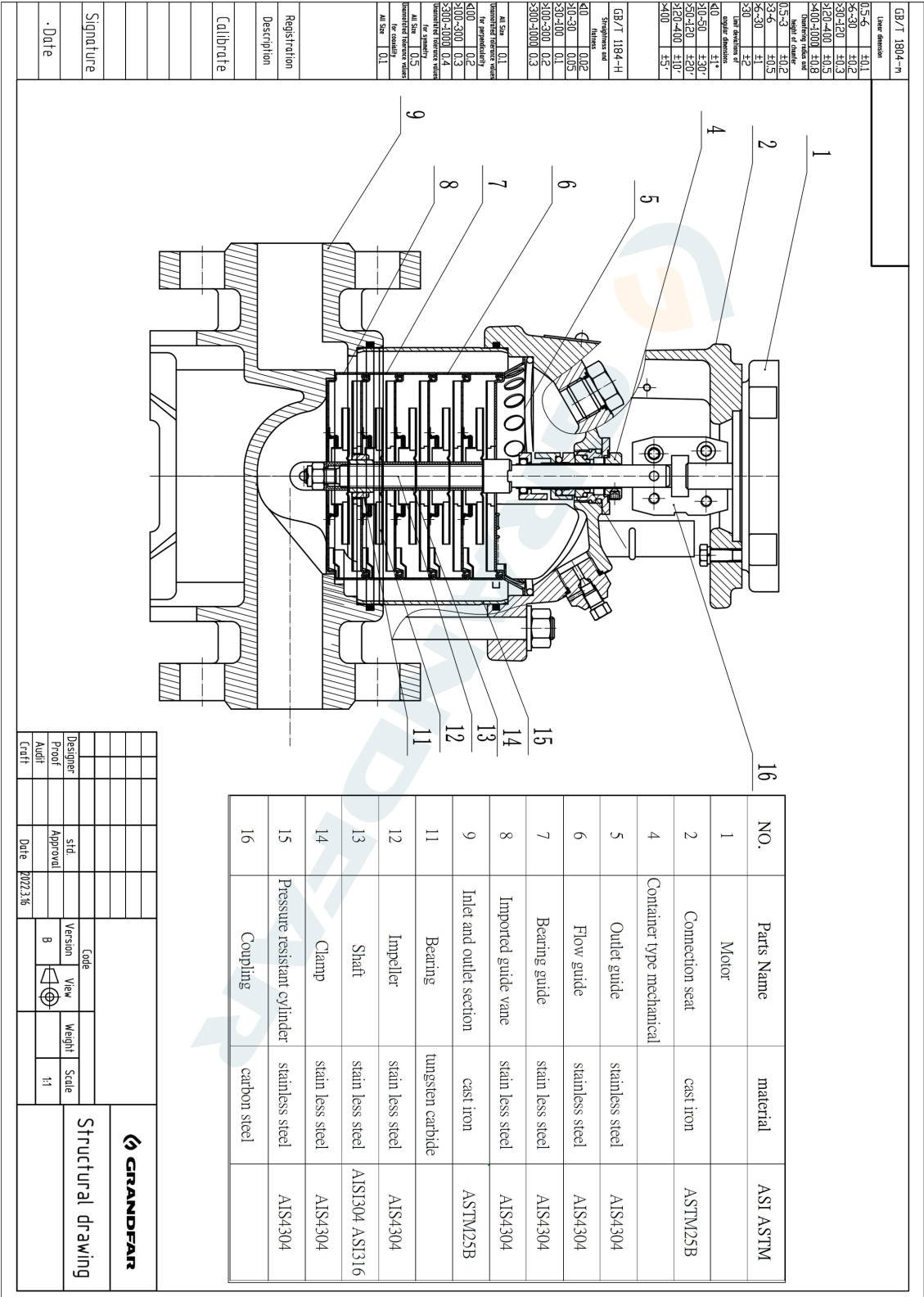
Модель: CDL2-9T



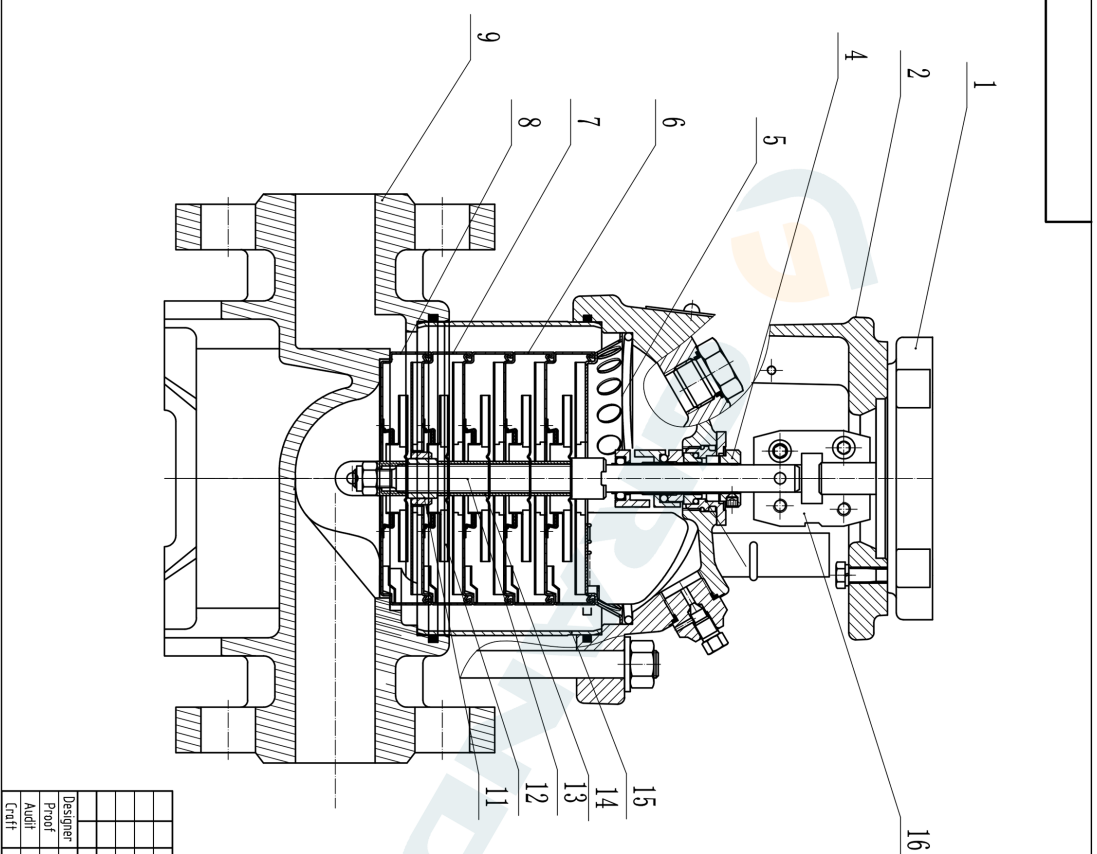


Название компании:
 Создано:
 Номер телефона:
 Дата создания: 2025-05-30

Модель: CDL2-9T



GB/T 1804--N	Line drawing
0.5-6	±0.1
6.5-30	±0.2
30-120	±0.3
120-400	±0.5
400-1000	±0.8
1000-10000	±1.0
0.5-3	±0.2
3-6	±0.5
6-30	±1
>30	±2
Line drawing of	
<10	±1*
10-50	±30*
50-120	±20*
120-400	±10*
>400	±5*



Designer	std	Code	Version	View	Weight	Scale
Proof	Approval	B				1:1
Audit	Date	2023.16				
Structural drawing						