



**Название компании:**

**Создано:**

**Номер телефона:**

**Дата создания: 2025-06-03**

**Модель: CDL5-5T**



CDL - вертикальные многоступенчатые центробежные насосы с низким уровнем шума, вибрации и долговечностью.

#### **КОНСТРУКТИВНЫЕ ОСОБЕННОСТИ НАСОСА**

Корпус насоса: нержавеющая сталь;

Рабочее колесо: нержавеющая сталь;

Вал двигателя: нержавеющая сталь;

Механическое уплотнение: NJK (селективное для воды нормальной температуры или горячей воды);

Впуск и выпуск: нержавеющая сталь/чугун

#### **ОСОБЕННОСТИ ДВИГАТЕЛЯ**

Международная стандартная конфигурация (IEC60034-30), энергоэффективность IE3;

Низкий уровень шума, низкая вибрация, долговечность;

Однофазный с термозащитой.

#### **ХАРАКТЕРИСТИКИ НАСОСА**

Вертикальные многоступенчатые центробежные насосы, всасывающий и нагнетательный патрубки расположены на одном уровне;

Низкий уровень шума, меньше вибрации, долговечность;

Высокая прочность, отсутствие деформации, долгий срок службы, безопасное и надежное использование;

Класс изоляции F, класс защиты IPX55.

#### **МЕРЫ ПРЕДОСТОРОЖНОСТИ ПРИ ИСПОЛЬЗОВАНИИ НАСОСА**

Перекачиваемая жидкость: чистая вода;

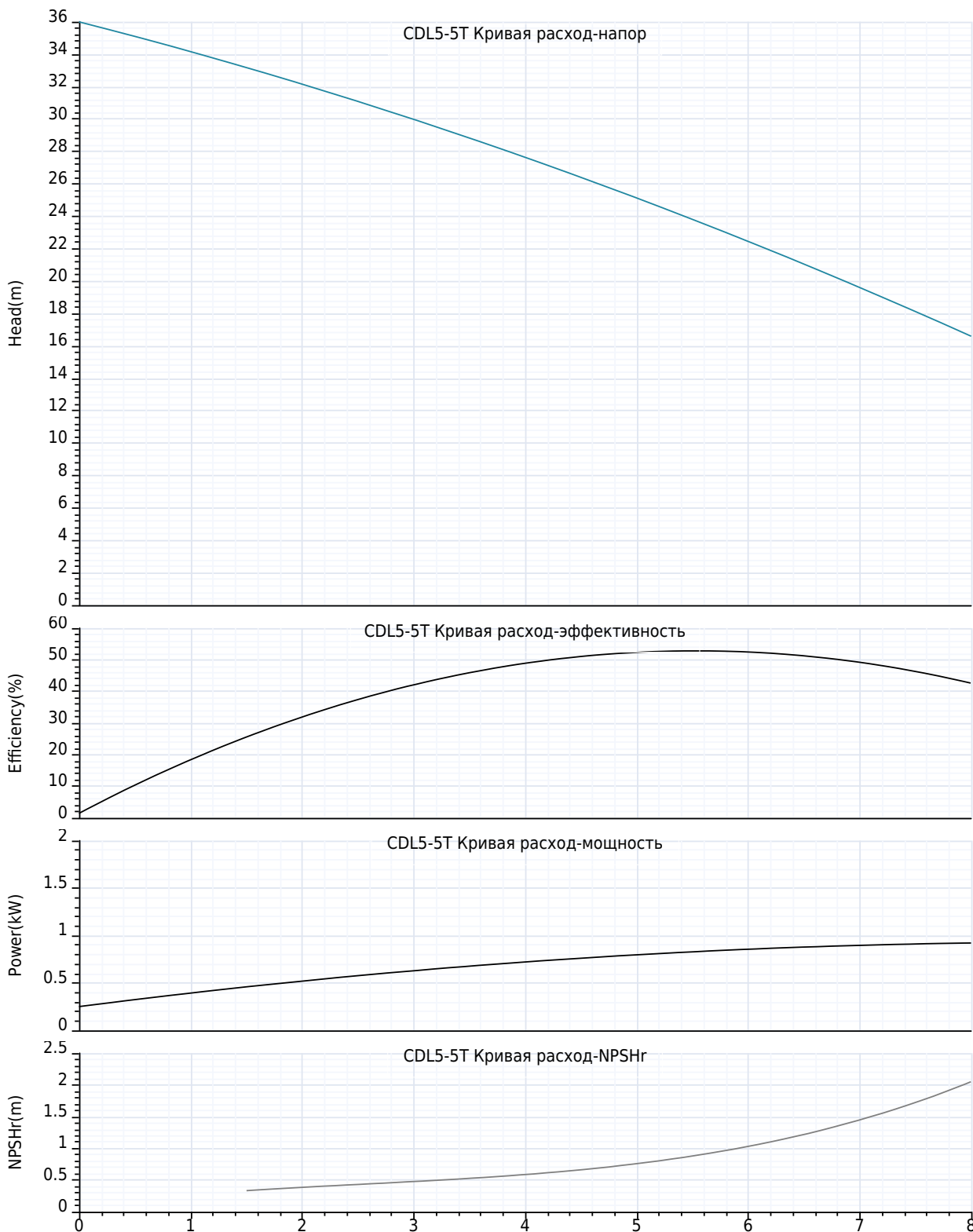
Температура жидкости: -20 °C ~ 120 °C;

Значение pH среды находится в диапазоне 5-10.



Название компании:  
Создано:  
Номер телефона:  
Дата создания: 2025-06-03

Модель: CDL5-5T





**Название компании:**  
**Создано:**  
**Номер телефона:**  
**Дата создания: 2025-06-03**

**Модель: CDL5-5T**

**Технология:**

Максимальный расход: 8.0 m<sup>3</sup>/h  
Максимальный напор: 36 m  
Номинальный расход: 5.0 m<sup>3</sup>/h

**Установка:**

Тип соединения: фланец  
фланцевое соединение: DN32  
Макс. давление/температура(высокая температура): 25 bar / 120 °C  
Макс. давление/температура(низкая температура): 25 bar / -20 °C  
Номинальное давление: 16 bar  
Размер входа: DN32/DN25  
Размер на выходе: DN32/DN25

**Материал:**

Корпус насоса: нержавеющие стали  
Рабочее колесо: нержавеющие стали  
Уплотнение: NJK12

**Температура окружающей среды:**

Температура окружающей среды: 40°C

**Двигатель:**

Номер фазы двигателя: 3  
Степень защиты: IP55  
Класс изоляции: F  
Мощность двигателя: 750 W  
Скорость вращения: 2900 rpm  
Частота мощности: 50 Hz  
Номинальное напряжение: 380 V  
Номинальный ток: 1.72 A  
Класс эффективности IE: IE3

**Тип и температура жидкости:**

Транспортируемая жидкость: Чистая вода  
окружающая среда: -20°C~+90°C  
Высокотемпературный тип: +70°C~+120°C

**Другие:**

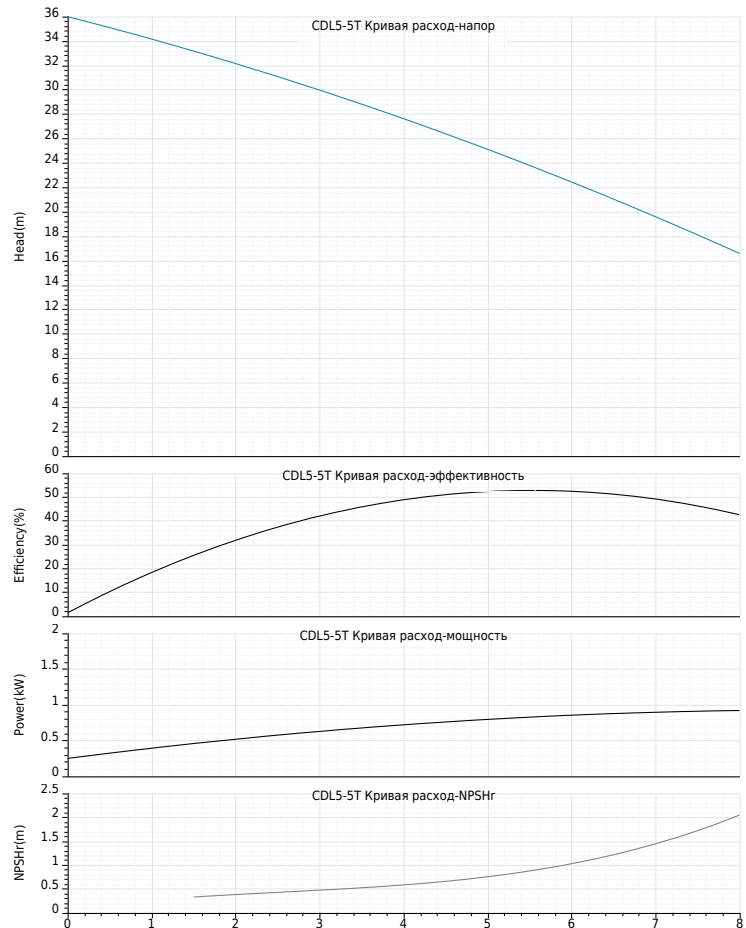
вес нетто: 26 Kg



**Название компании:**  
**Создано:**  
**Номер телефона:**  
**Дата создания: 2025-06-03**

**Модель: CDL5-5T**

| Пояснение  | Числовое значение |
|--|-------------------|
| <b>Технология:</b>                               |                   |
| Максимальный расход:                             | 8.0 м³/h          |
| Максимальный напор:                              | 36 m              |
| Номинальный расход:                              | 5.0 м³/h          |
| <b>Установка:</b>                                |                   |
| Тип соединения:                                  | фланец            |
| Макс. давление/температура(высокая температура): | 25 bar / 120 °C   |
| Макс. давление/температура(низкая температура):  | 25 bar / -20 °C   |
| фланцевое соединение:                            | DN32              |
| Номинальное давление:                            | 16 bar            |
| Размер входа:                                    | DN32/DN25         |
| Размер на выходе:                                | DN32/DN25         |
| <b>Материал:</b>                                 |                   |
| Корпус насоса:                                   | нержавеющие стали |
| Рабочее колесо:                                  | нержавеющие стали |
| Уплотнение:                                      | NJK12             |
| <b>Температура окружающей среды:</b>             |                   |
| Температура окружающей среды:                    | 40°C              |
| <b>Двигатель:</b>                                |                   |
| Номер фазы двигателя:                            | 3                 |
| Степень защиты:                                  | IP55              |
| Класс изоляции:                                  | F                 |
| Мощность двигателя:                              | 750 W             |
| Скорость вращения:                               | 2900 rpm          |
| Частота питания:                                 | 50 Hz             |
| Номинальное напряжение:                          | 380 V             |
| Номинальный ток:                                 | 1.72 A            |
| Класс эффективности IE:                          | IE3               |
| <b>Тип и температура жидкости:</b>               |                   |
| Транспортируемая жидкость:                       | Чистая вода       |
| окружающая среда:                                | -20°C~+90°C       |
| Высокотемпературный тип:                         | +70°C~+120°C      |
| <b>Другие:</b>                                   |                   |
| вес нетто:                                       | 26 Kg             |





**Название компании:**

**Создано:**

**Номер телефона:**

**Дата создания: 2025-06-03**

**Модель: CDL5-5T**

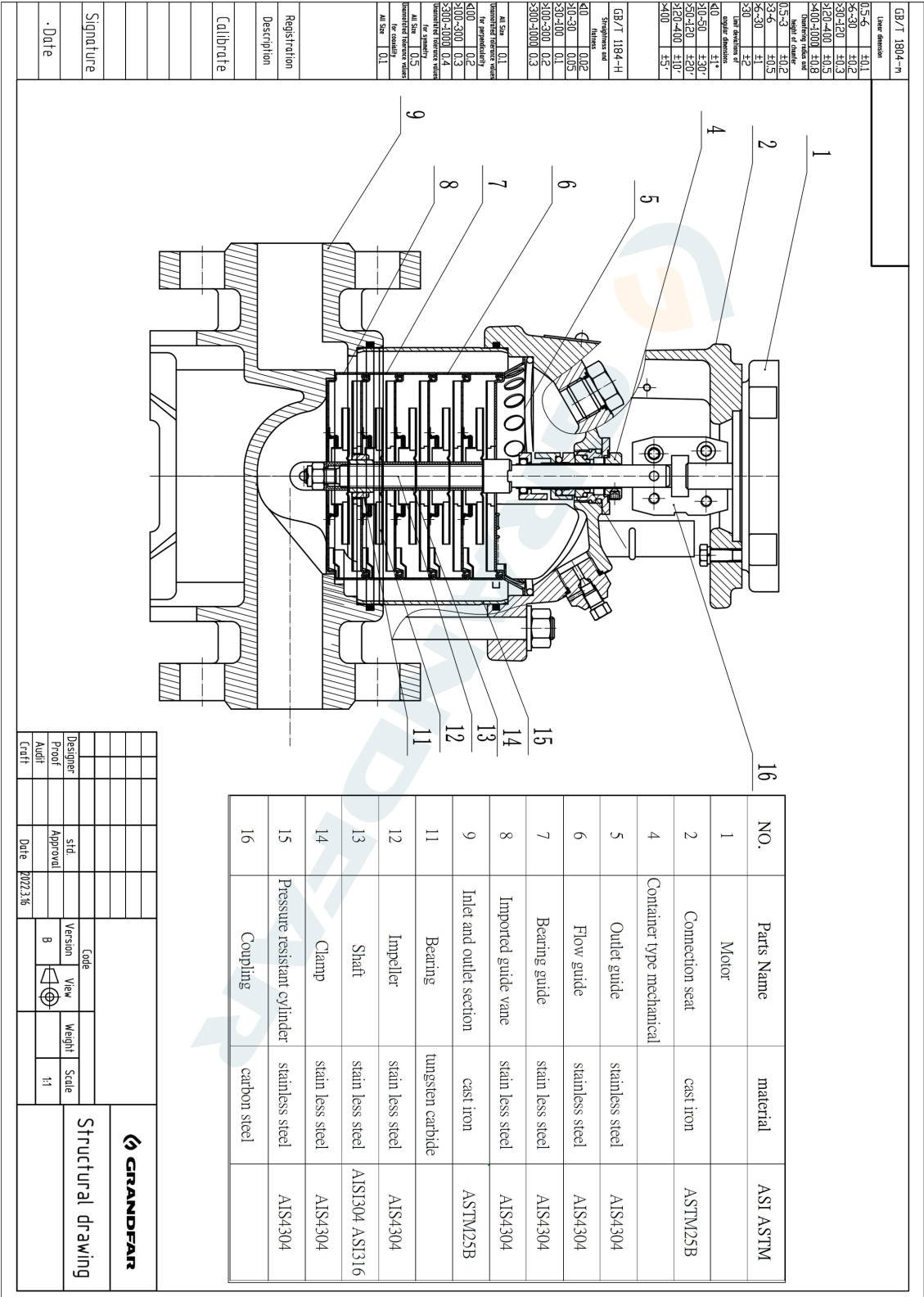




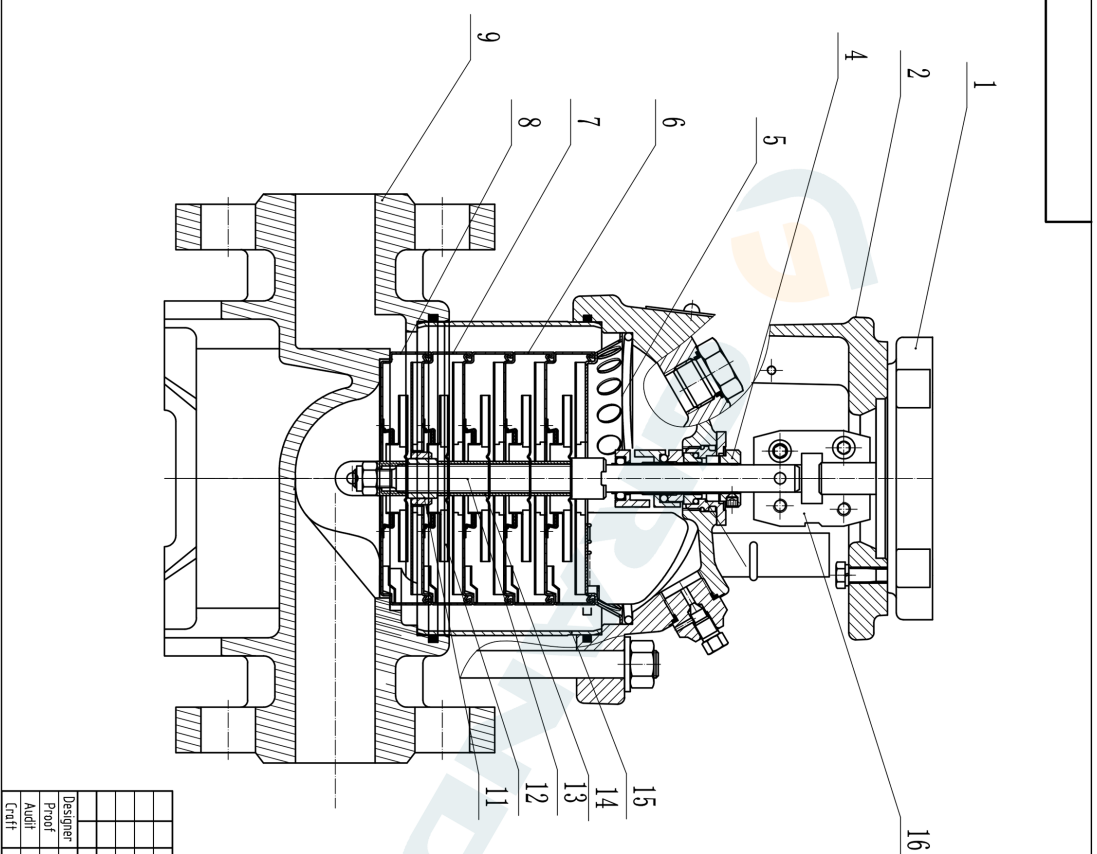


Название компании:  
 Создано:  
 Номер телефона:  
 Дата создания: 2025-06-03

Модель: CDL5-5T



|                 |              |
|-----------------|--------------|
| GB/T 1804--N    | Line drawing |
| 0.5-6           | ±0.1         |
| 6.5-30          | ±0.2         |
| 30-120          | ±0.3         |
| 120-400         | ±0.5         |
| 400-1000        | ±0.8         |
| 1000-10000      | ±1.0         |
| 10.5-3          | ±0.2         |
| 3-6             | ±0.5         |
| 6-30            | ±1           |
| >30             | ±2           |
| Line drawing of |              |
| <10             | ±1*          |
| 10-50           | ±30*         |
| 50-120          | ±20*         |
| 120-400         | ±10*         |
| >400            | ±5*          |



|          |          |         |         |      |        |       |
|----------|----------|---------|---------|------|--------|-------|
| Designer | std      | Code    | Version | View | Weight | Scale |
| Proof    | Approval | B       |         |      |        | 1:1   |
| Audit    | Date     | 2023.16 |         |      |        |       |
| Conf     |          |         |         |      |        |       |

GRANDFAR  
 Structural drawing