

Количество фурнитуры на портал ТОКЮ:

Шканти – 8шт

Стяжка эксцентриковая - 12шт

Шуруп 25мм – 10шт

Шуруп 20мм -4шт

Ребра жесткости 675x80x16мм – 2шт

Планка 847x18x10мм-1шт

Инструкция по сборке портала ТОКЮ.

1. Установить эксцентрики и направляющие шканти в отверстия колон с обеих сторон (рис.1).

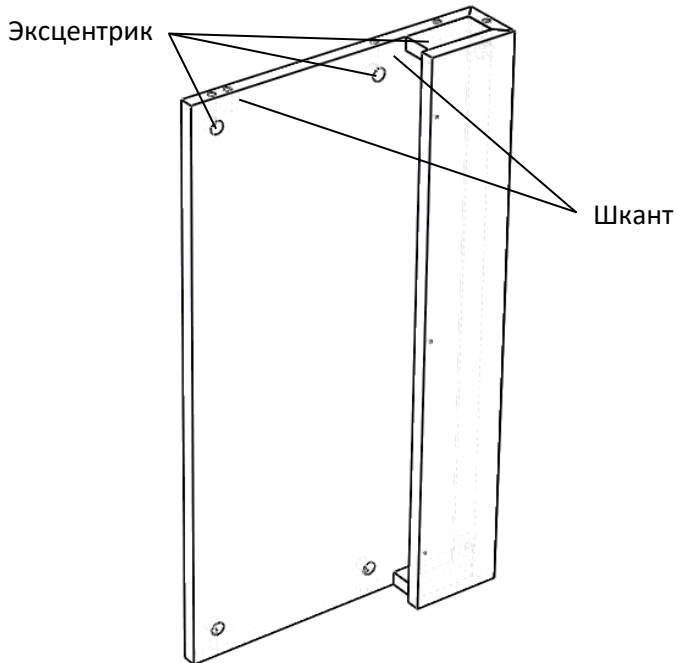


Рис. 1

2. Вкрутить крепежи в отверстия $\text{Ø}5\text{мм}$ в нижней и верхней горизонталях, соосно колоннам (рис.2).

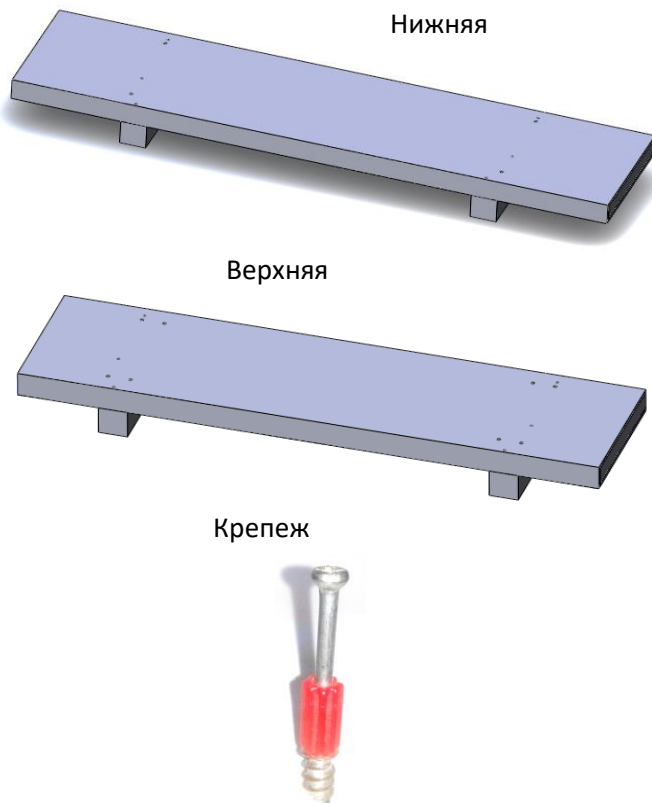


Рис.2

3. Соединить колонны с горизонталями, зажать эксцентрики (рис. 3).

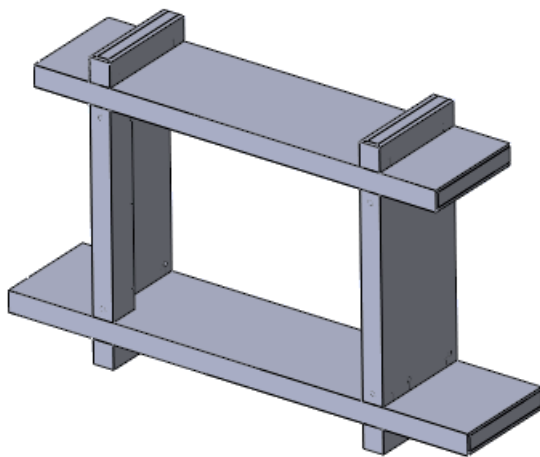


Рис. 3

4. С помощью шурупов (3,5x25мм – 10шт) закрепить ребра жесткости (р-ром 675x80x16мм) с тыльной стороны портала (рис. 4).

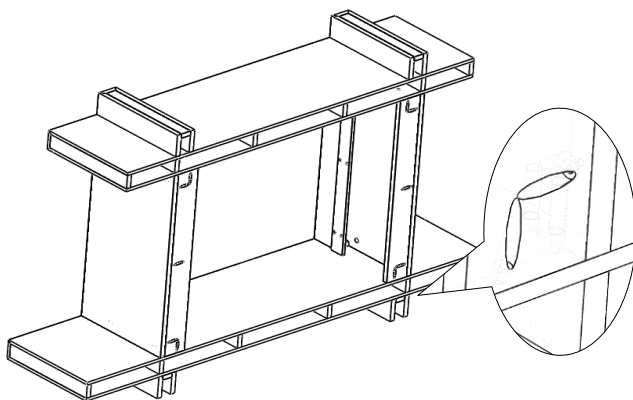


Рис. 4

5. Установить электрокамин с тыльной стороны до упора (рис.5).

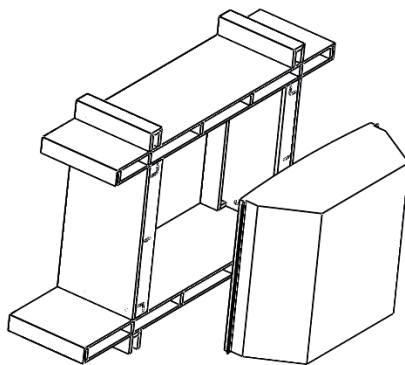


Рис. 5

6. При установке электрокамина Leeds 33 закрепить планку в верхней части проема используя шурупов (3,5x20мм - 4шт) (рис.6).

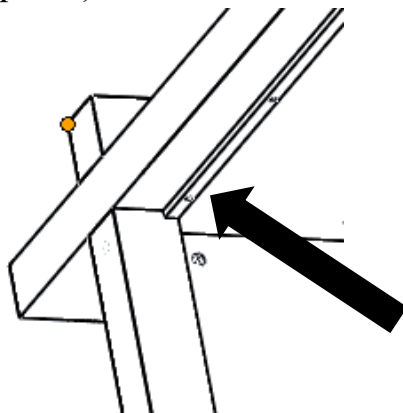


Рис 6