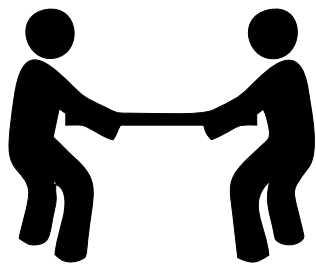
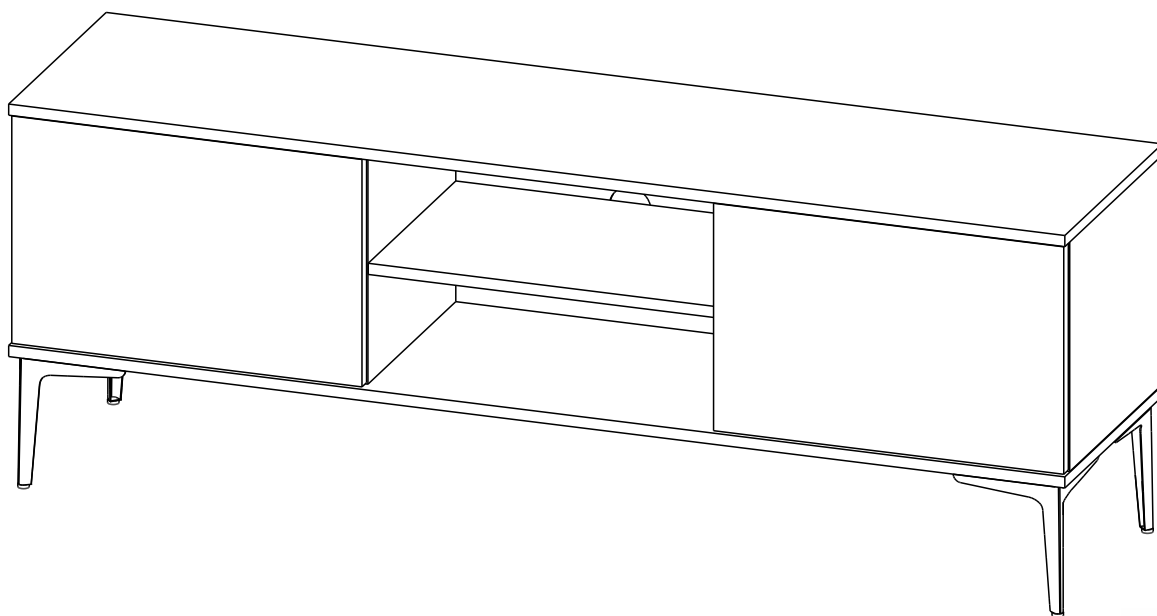


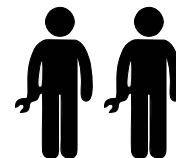
RU ИНСТРУКЦИЯ ПО СБОРКЕ
EN ASSEMBLY MANUAL

RU Серия корпусной мебели Linea
EN Cabinet furniture series Linea

RU Тумба (ТВ) "Linea-03"
EN TV Unit "Linea-03"

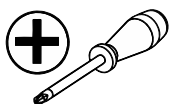


120 min



542x1514x384 mm

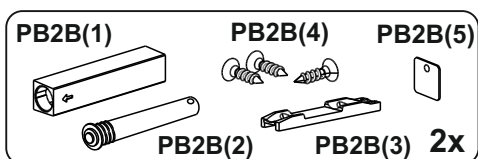
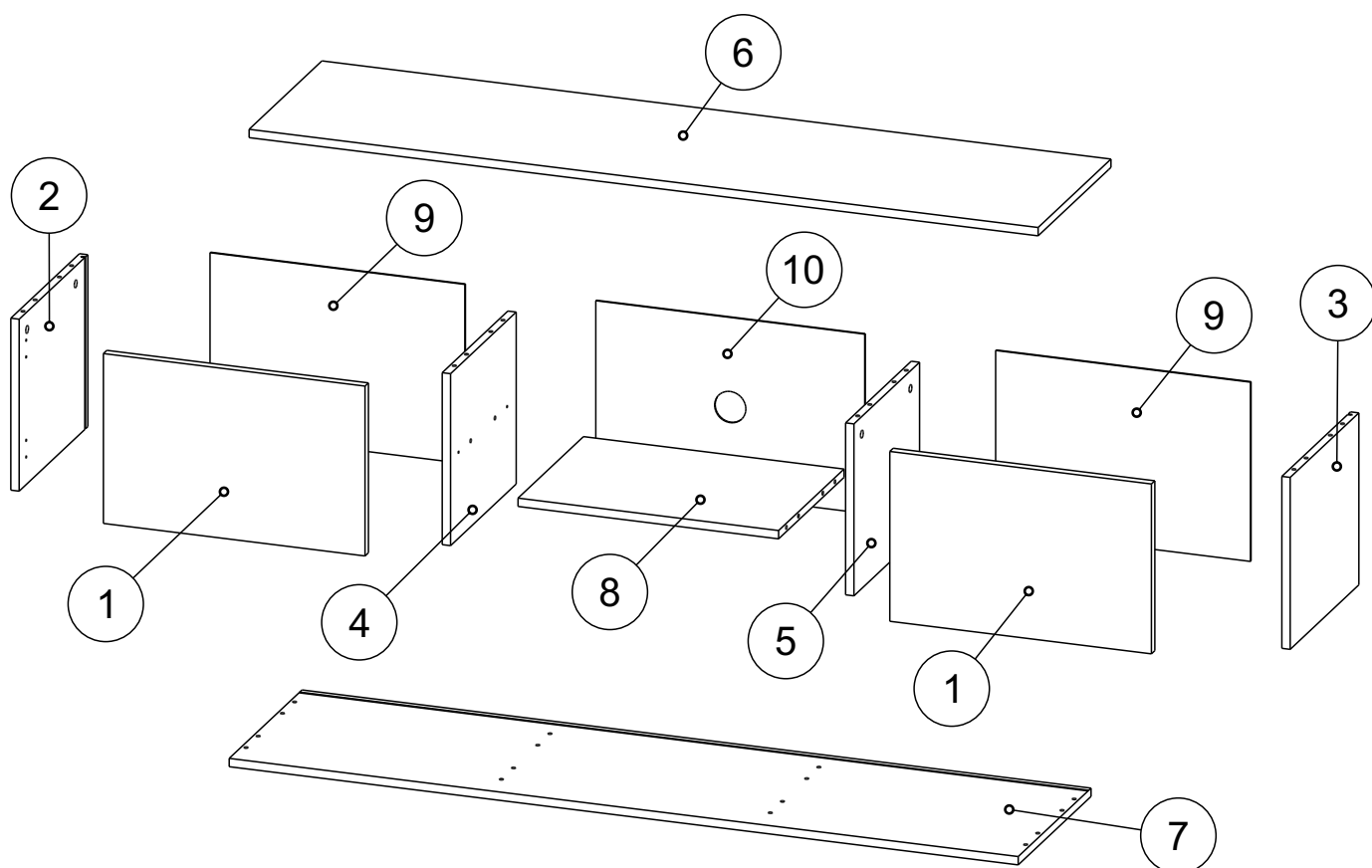
RU Необходимый инструмент
EN Required tools



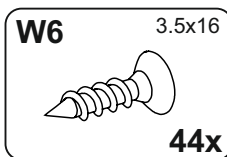
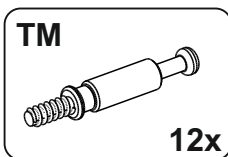
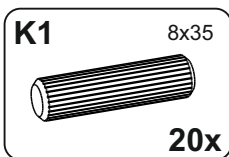
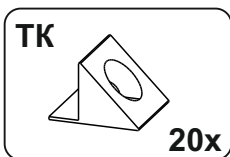
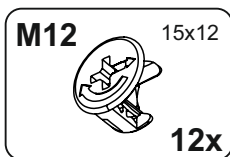
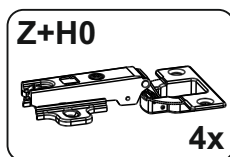
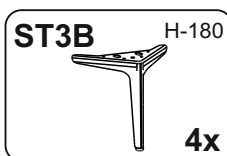
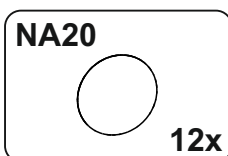
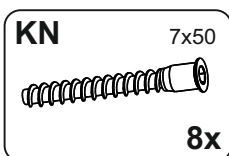
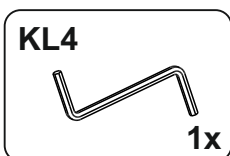
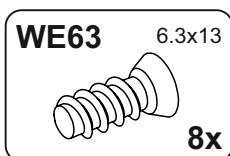
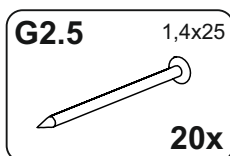
RU Тумба (ТВ) "Linea-03"

EN TV Unit "Linea-03"

A	B	C			D	E
1	002	326	502	18	2	1/2
2	103	330	362	16	1	1/2
3	104	330	362	16	1	1/2
4	105	330	346	16	1	1/2
5	106	330	346	16	1	1/2
6	203	1514	384	16	1	1/2
7	204	1514	384	16	1	1/2
8	205	500	345	16	1	1/2
9	903	344	489	3	2	1/2
10	904	334	516	3	1	1/2



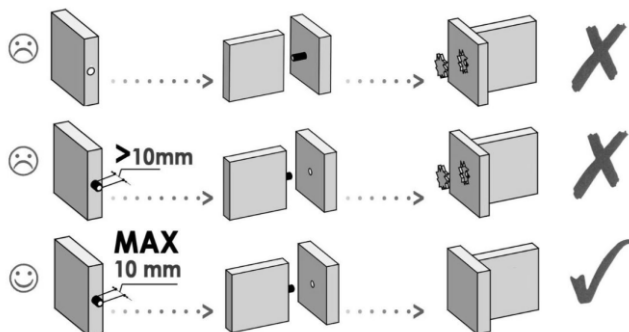
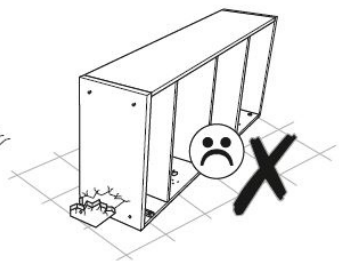
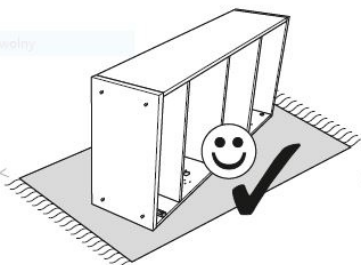
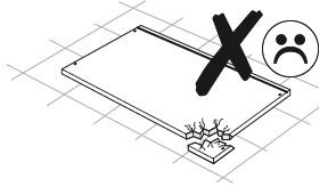
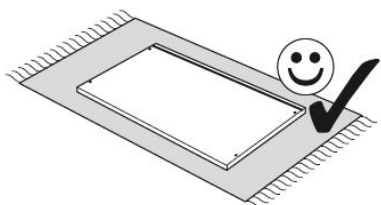
RU Пачка
EN Paket 2/2



RU Пожалуйста проверьте комплектацию фурнитуры перед сборкой. EN Please check the completeness of the fittings before assembly.

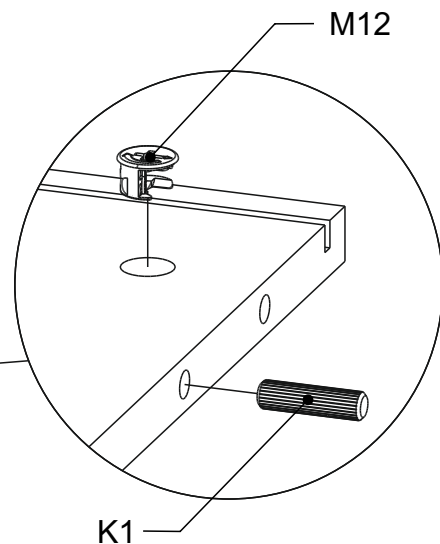
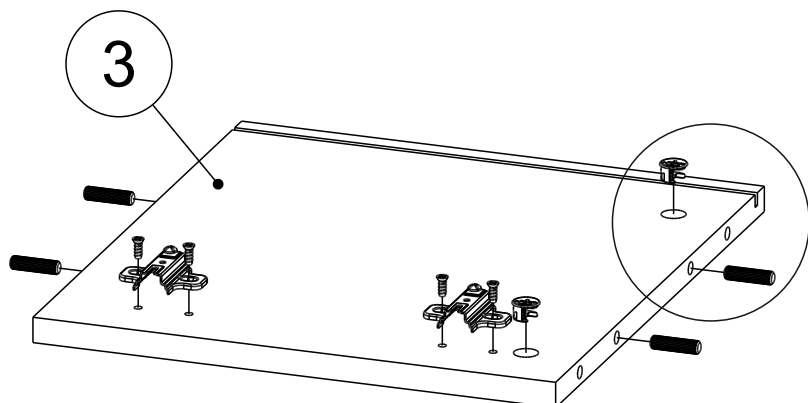
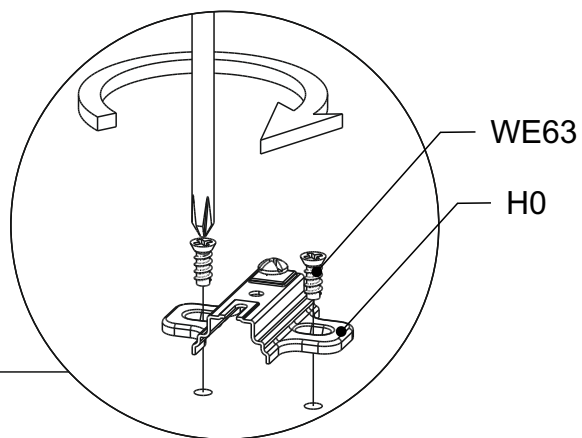
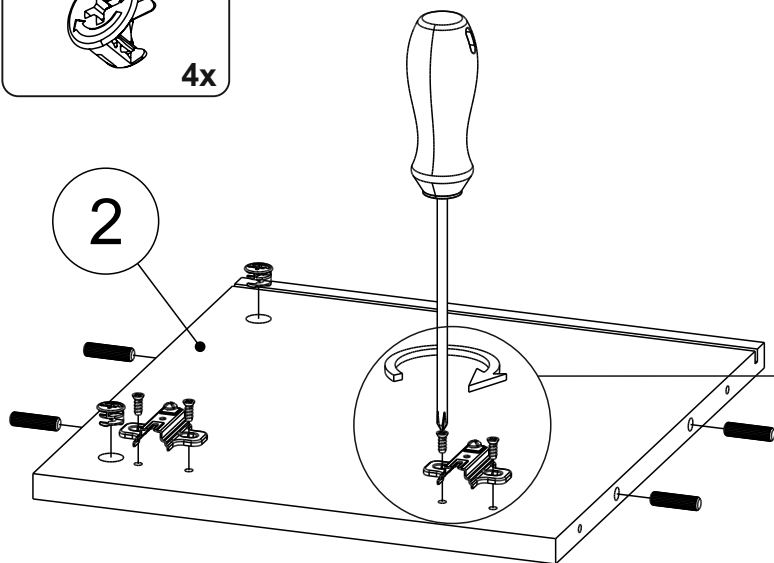
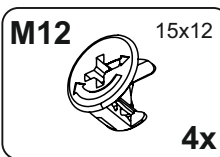
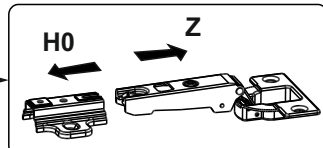
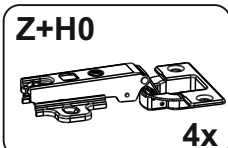
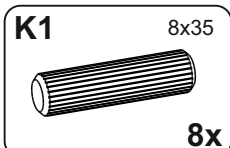
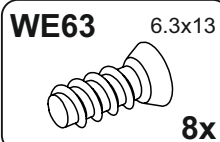
0 1 2 3 4 5 6 7 8 9 10 11 12 13 14 15


Wycinek dowolny

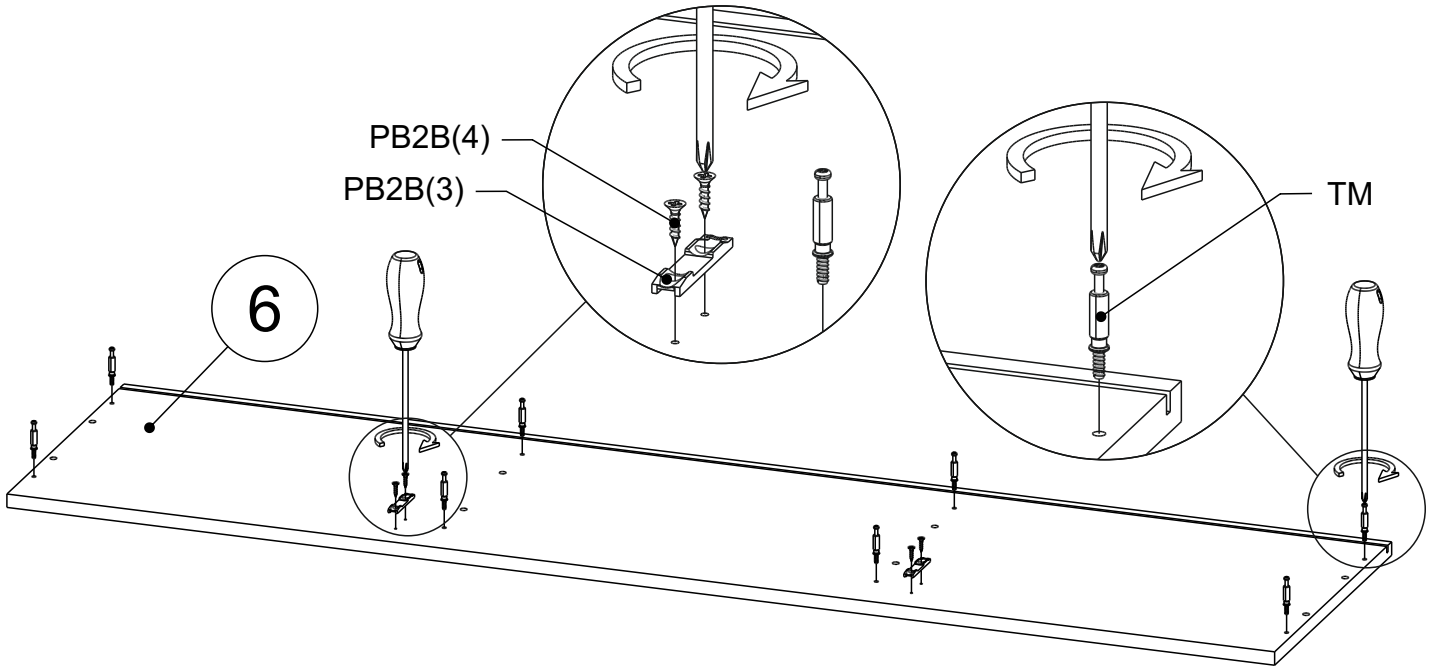
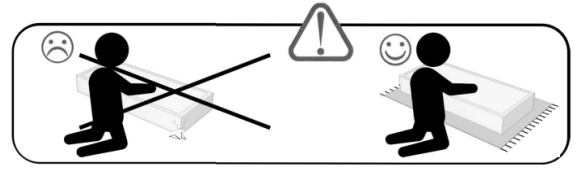
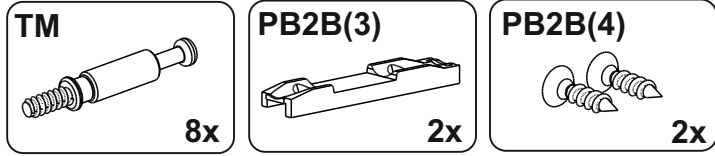



1 **RU** Потребуется для сборки:

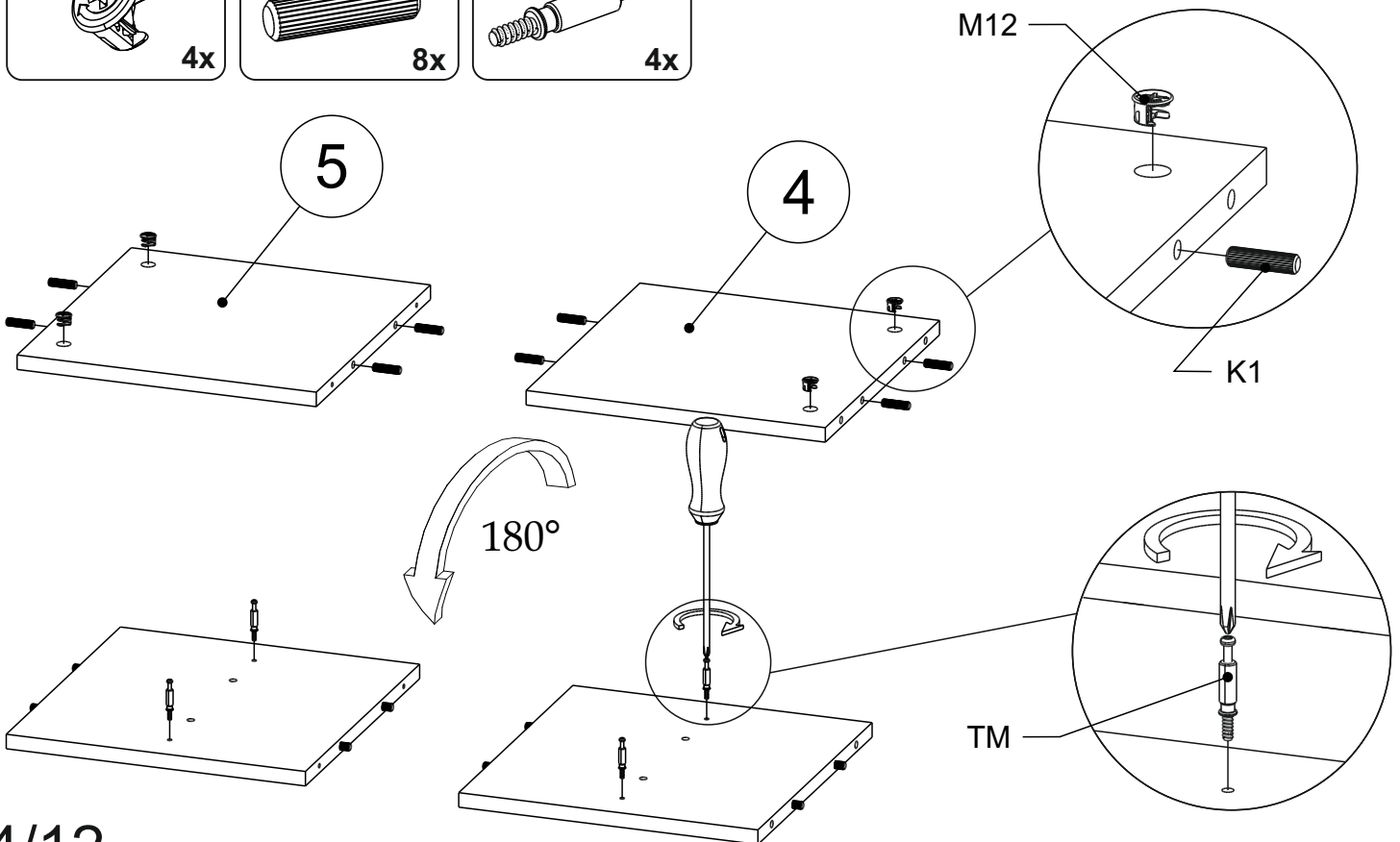
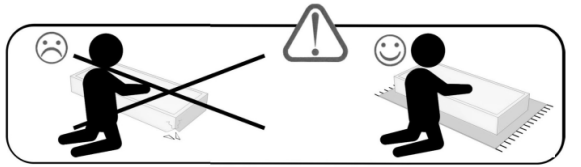
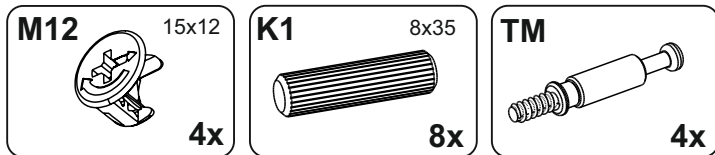
EN Required for assembly:



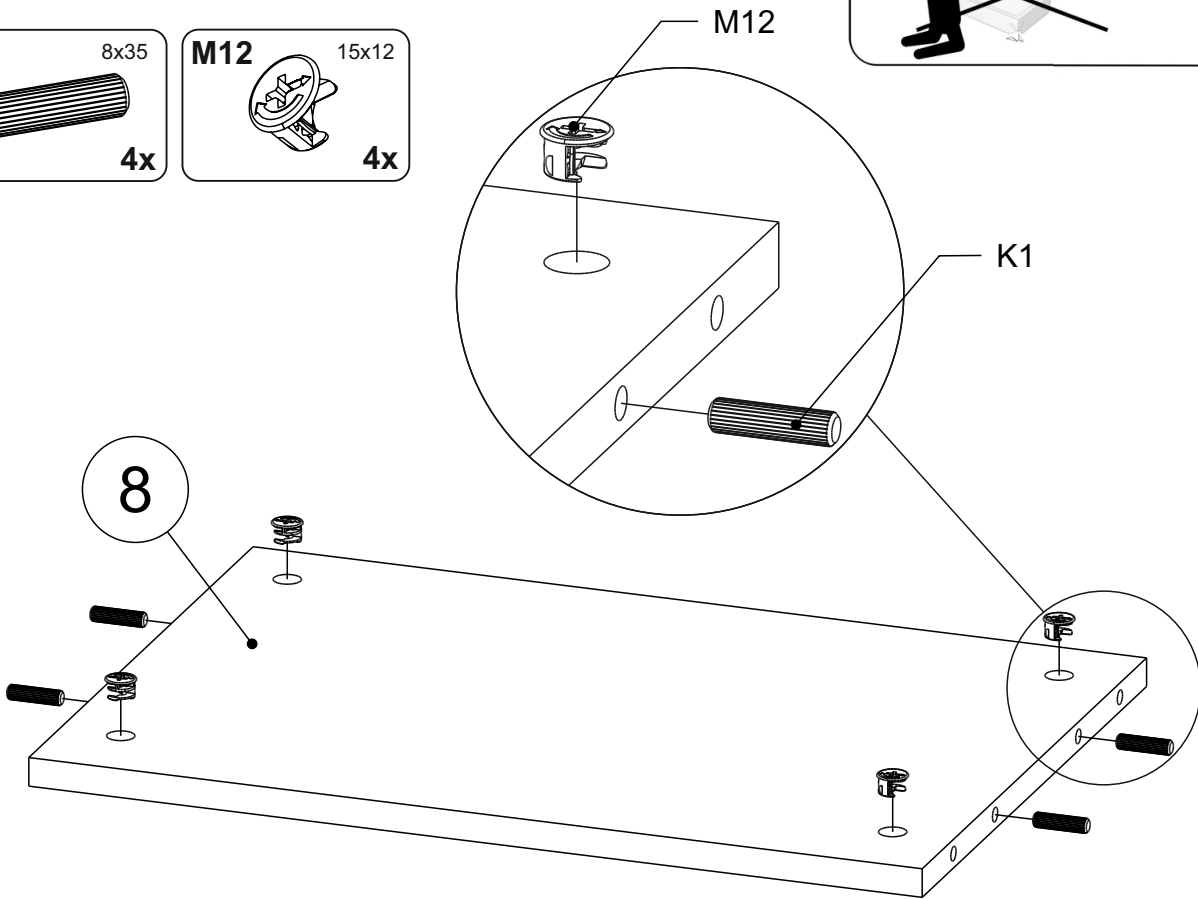
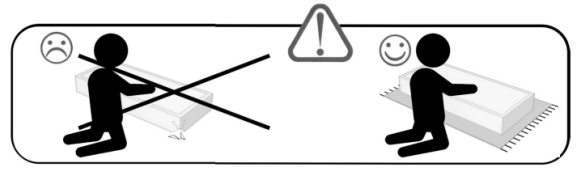
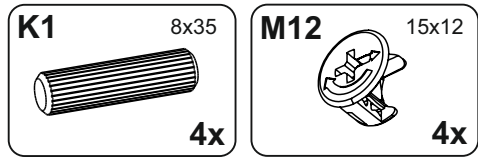
2 **RU** Потребуется для сборки: **+** 
EN Required for assembly:



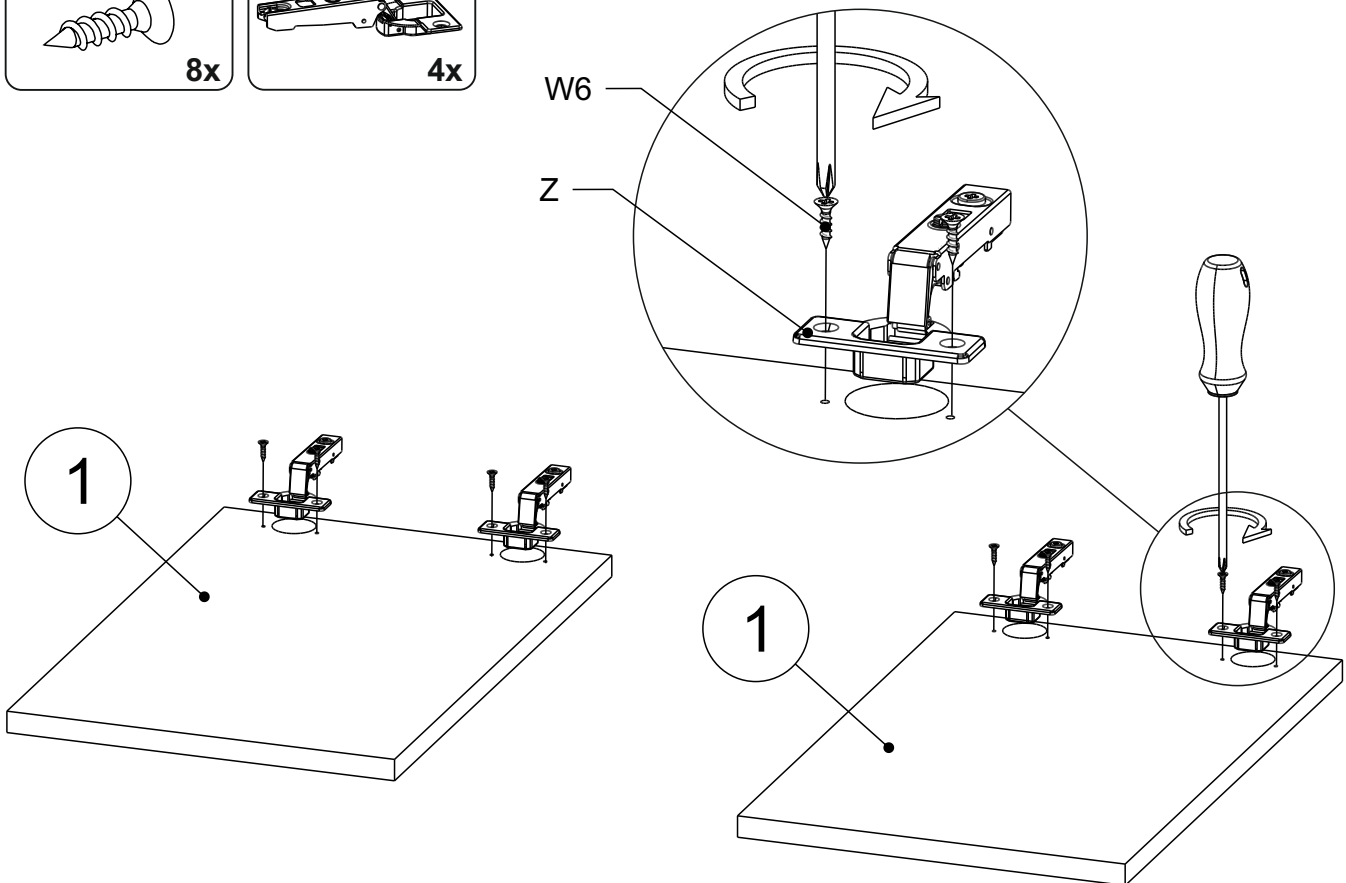
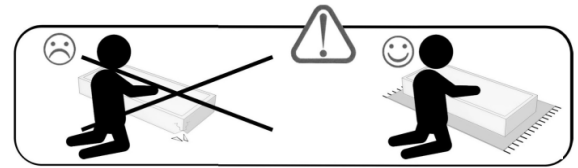
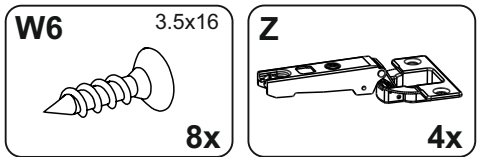
3 **RU** Потребуется для сборки: **+** 
EN Required for assembly:



4 **RU** Потребуется для сборки:
EN Required for assembly:

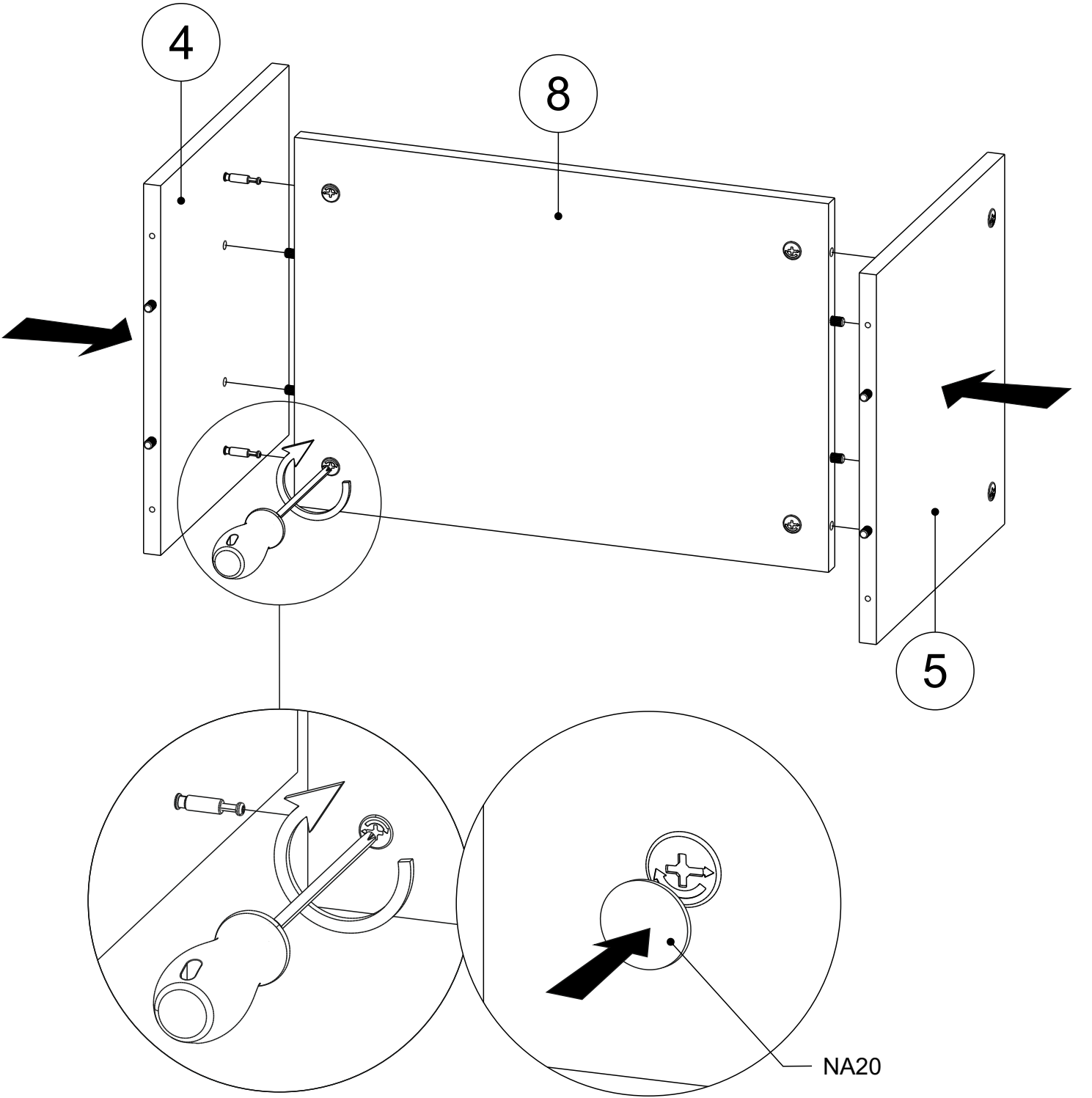
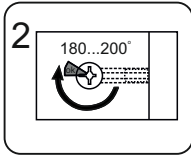
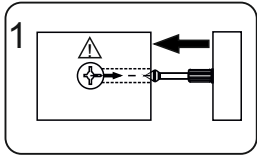
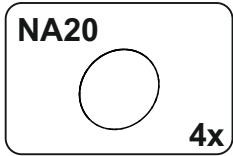
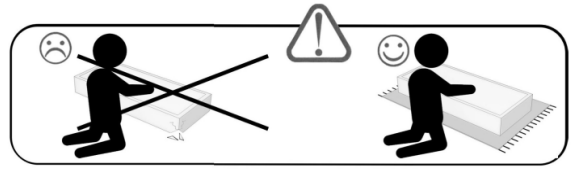


5 **RU** Потребуется для сборки:
EN Required for assembly:

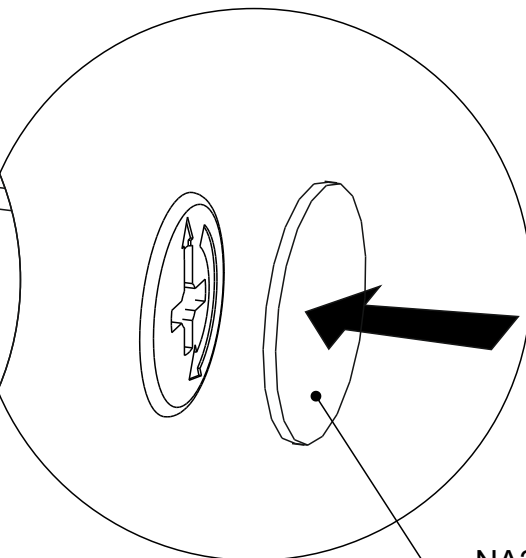
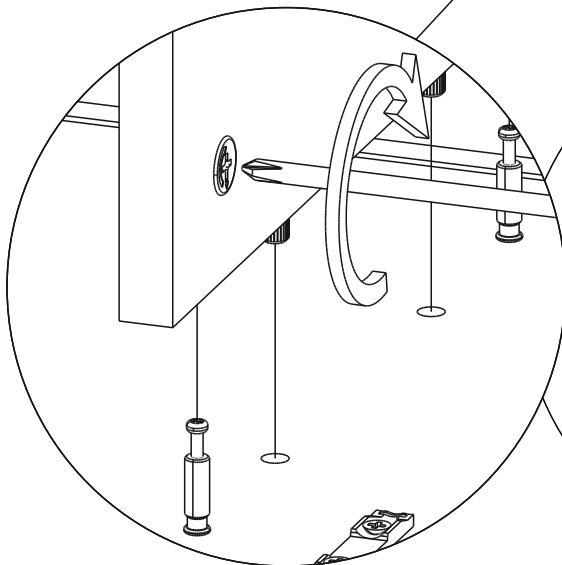
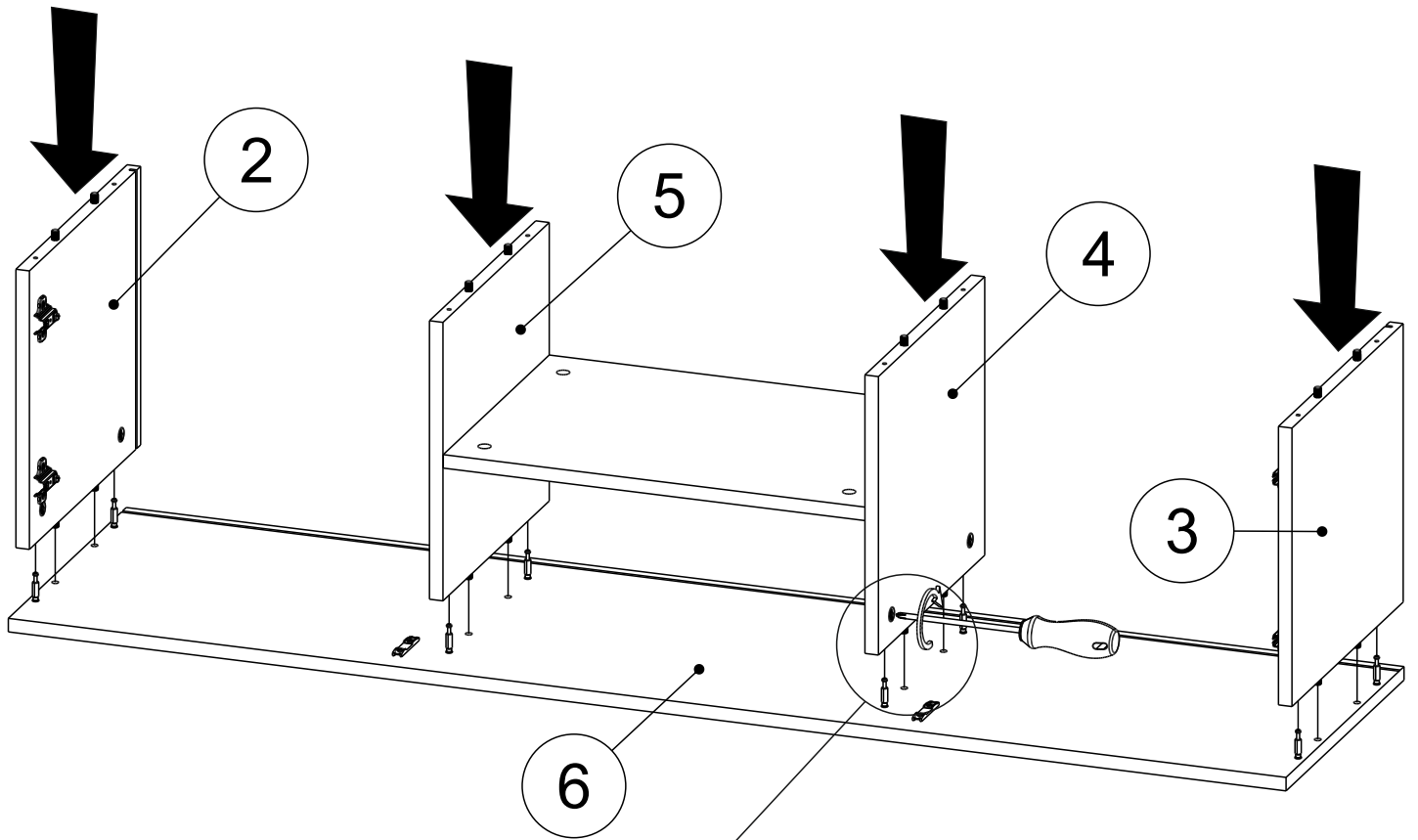
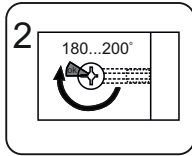
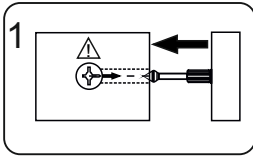
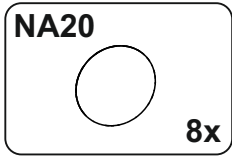
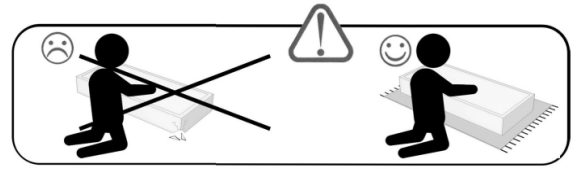


6

RU Потребуется для сборки:
EN Required for assembly:



7 **RU** Потребуется для сборки:
EN Required for assembly:

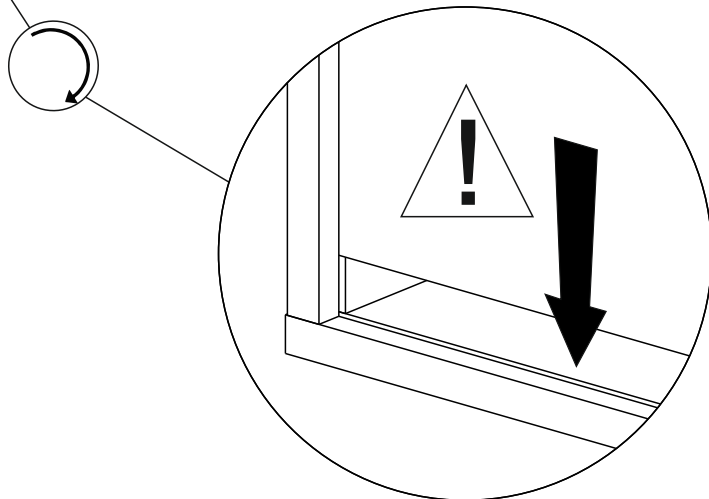
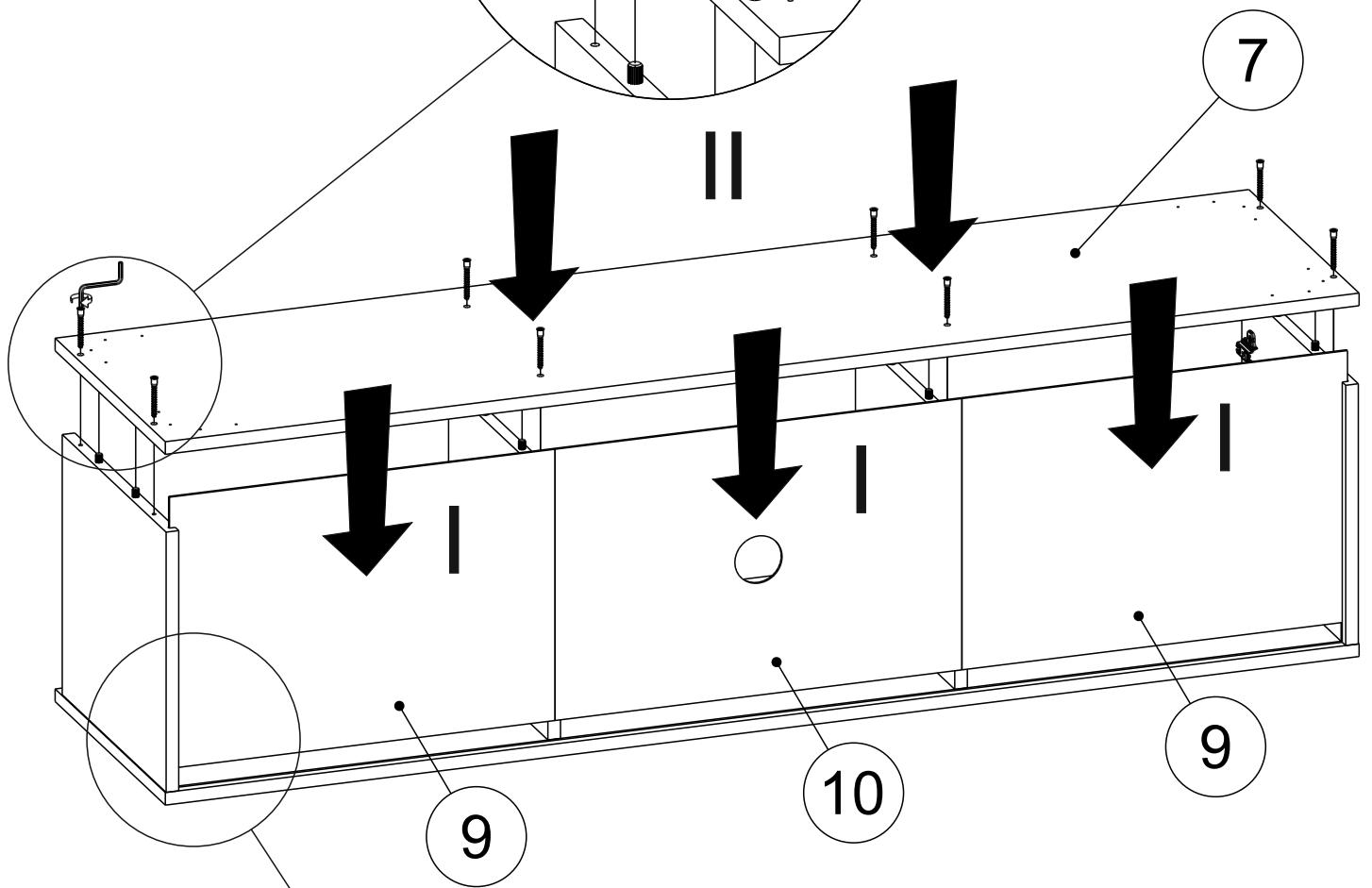
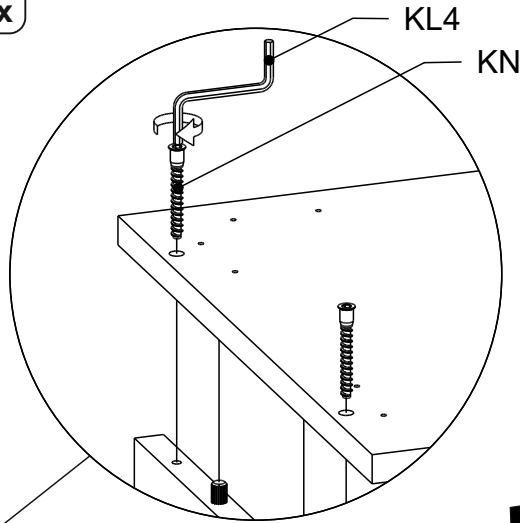
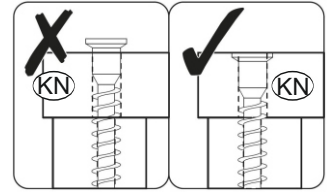
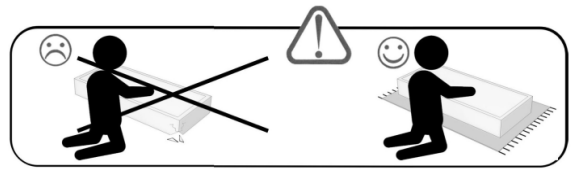
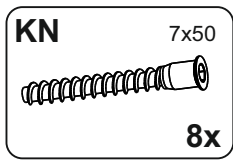
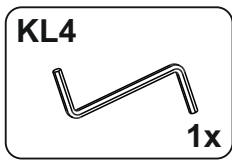


NA20

8

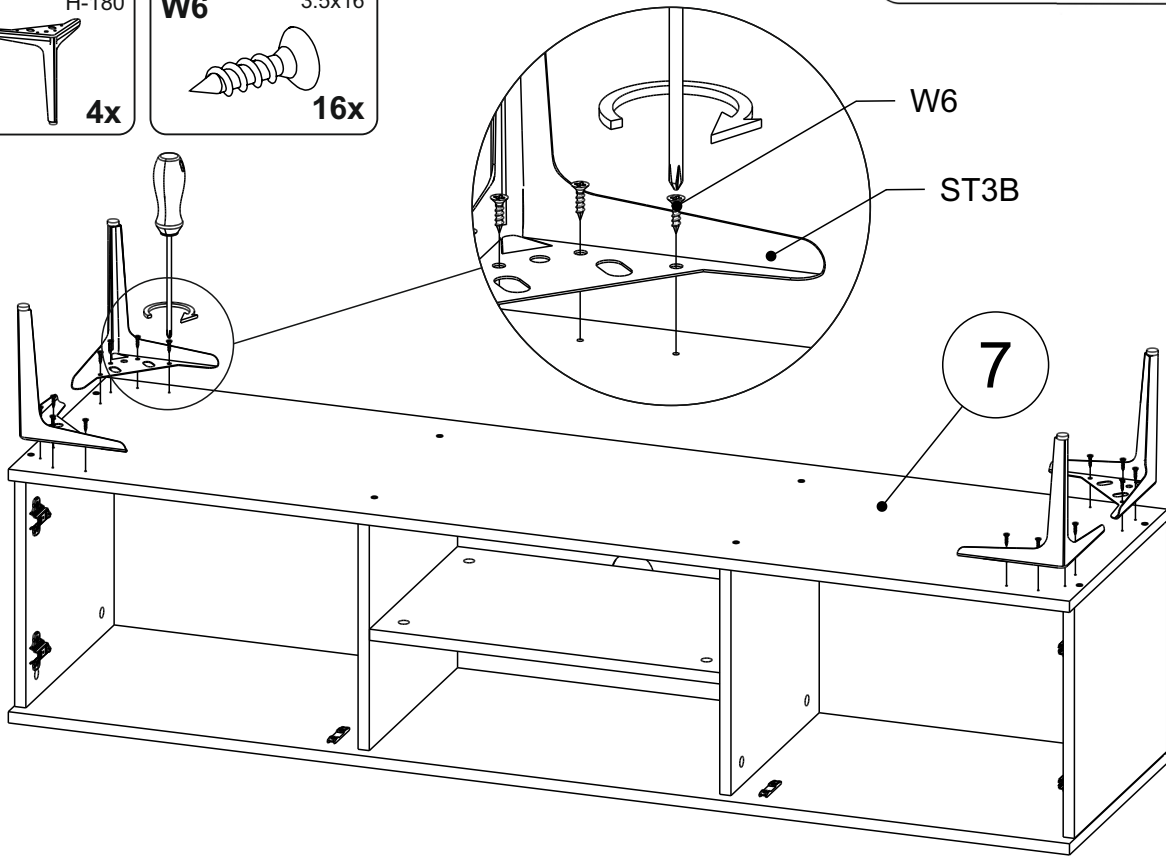
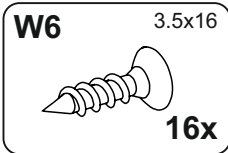
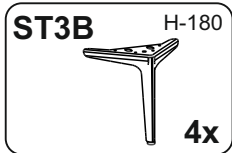
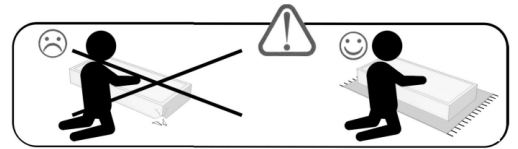
RU Потребуется для сборки:

EN Required for assembly:



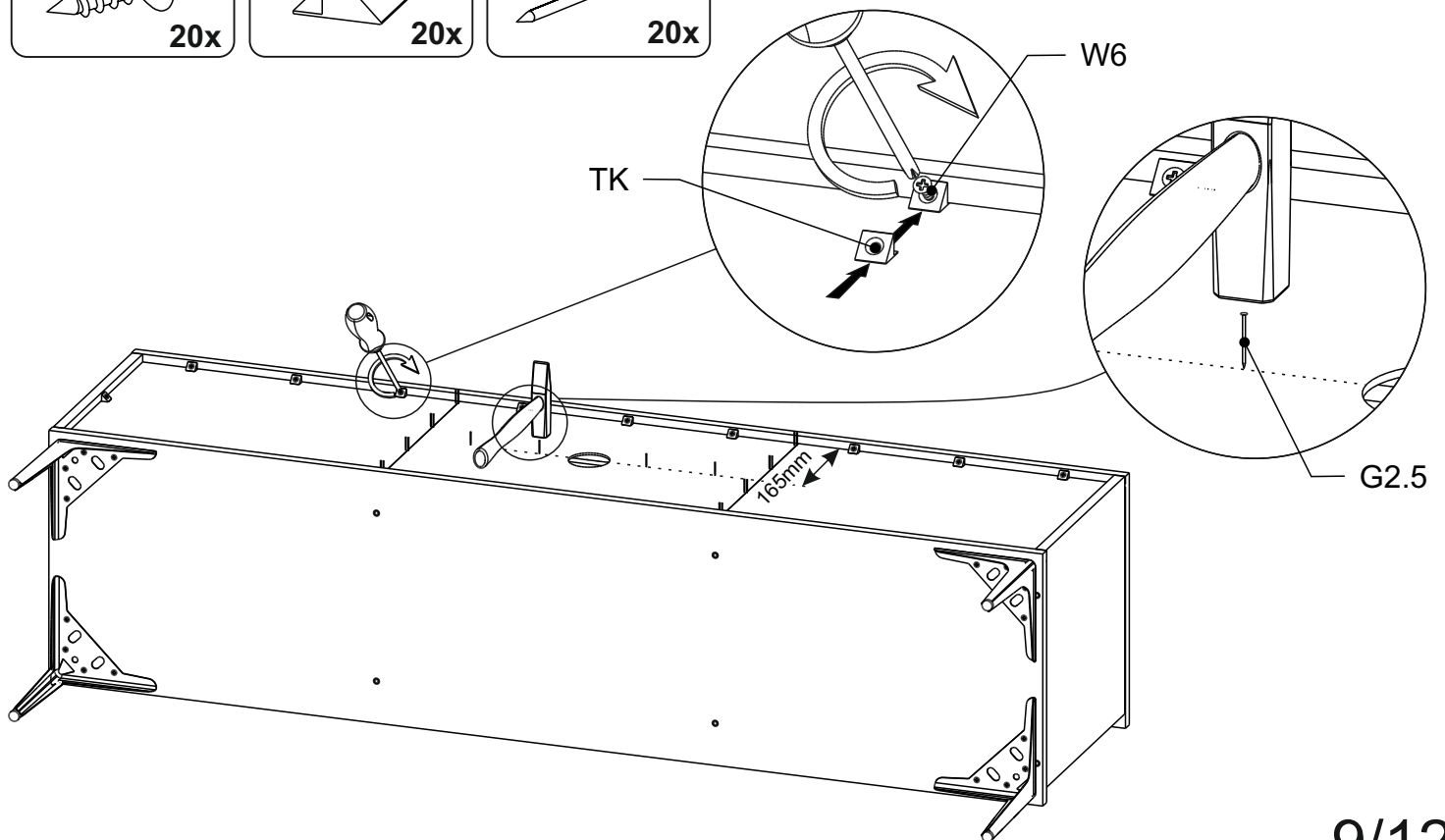
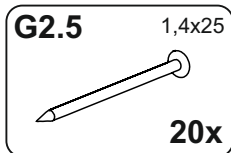
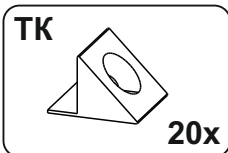
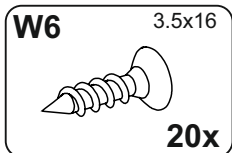
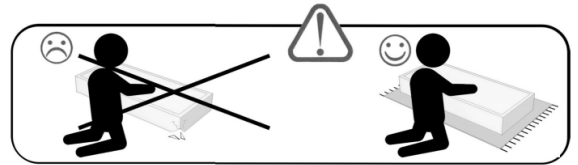
9

RU Потребуется для сборки:
EN Required for assembly:



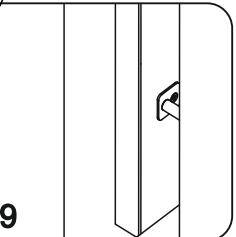
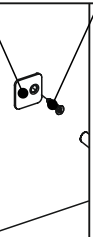
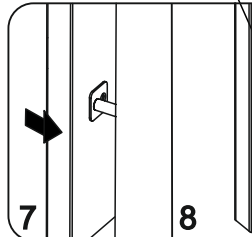
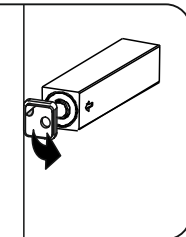
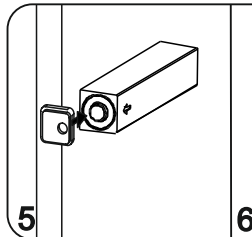
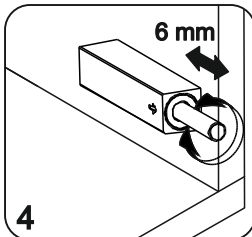
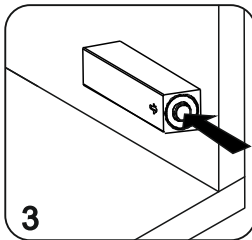
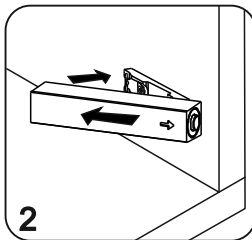
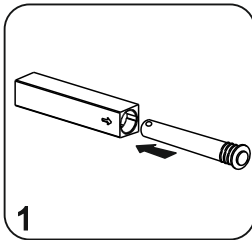
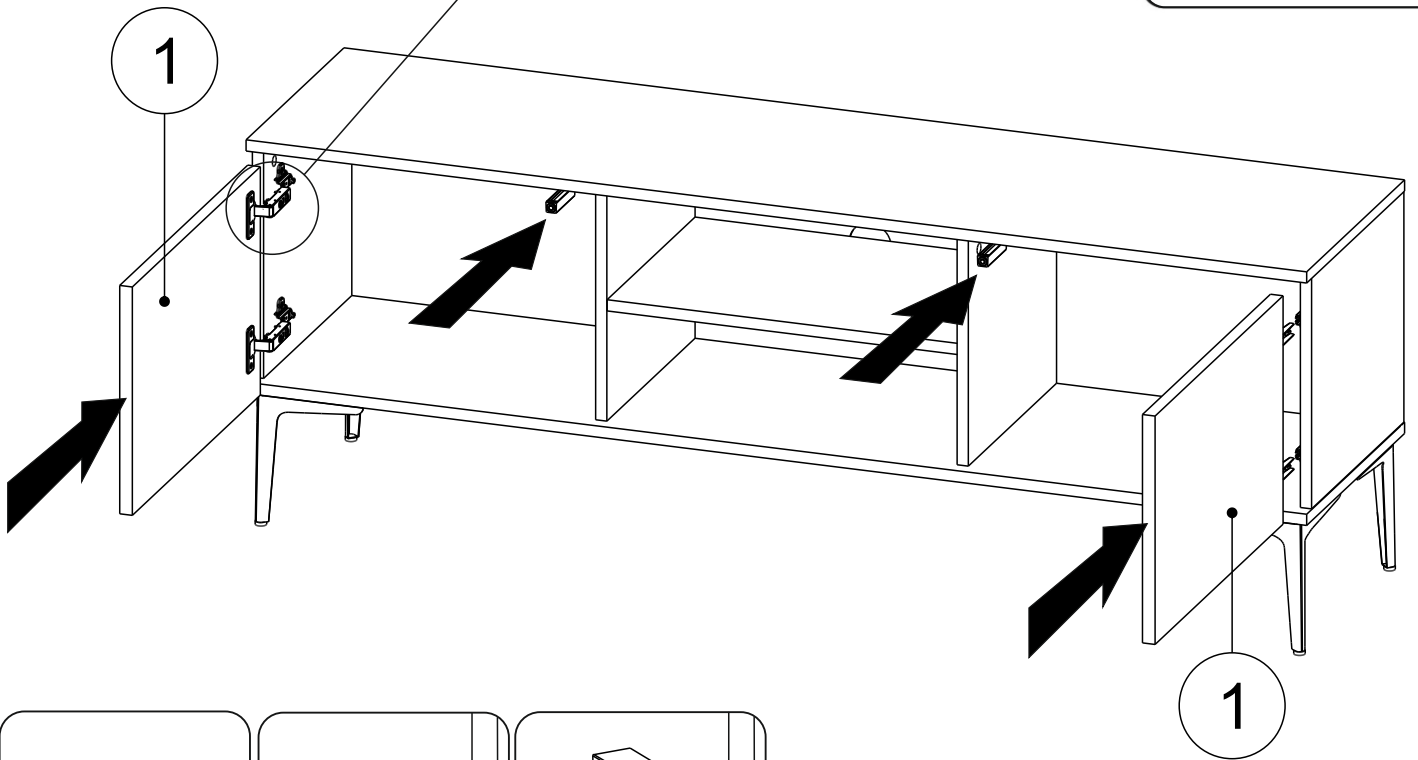
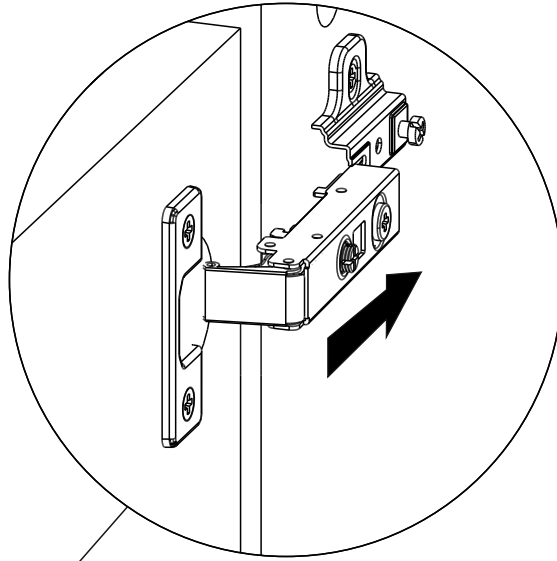
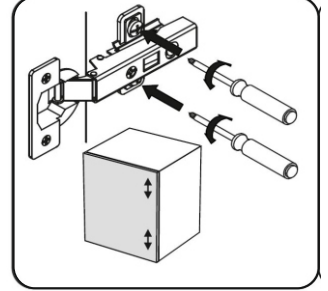
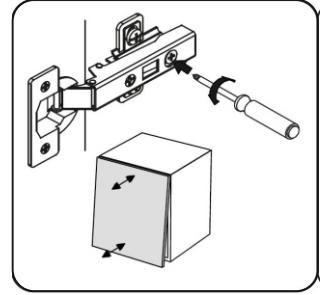
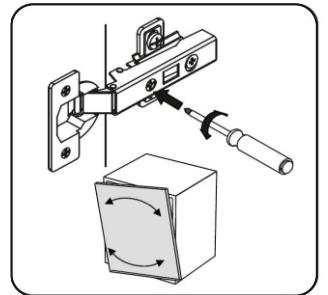
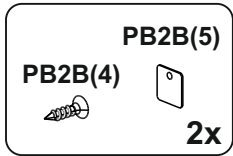
10

RU Потребуется для сборки:
EN Required for assembly:

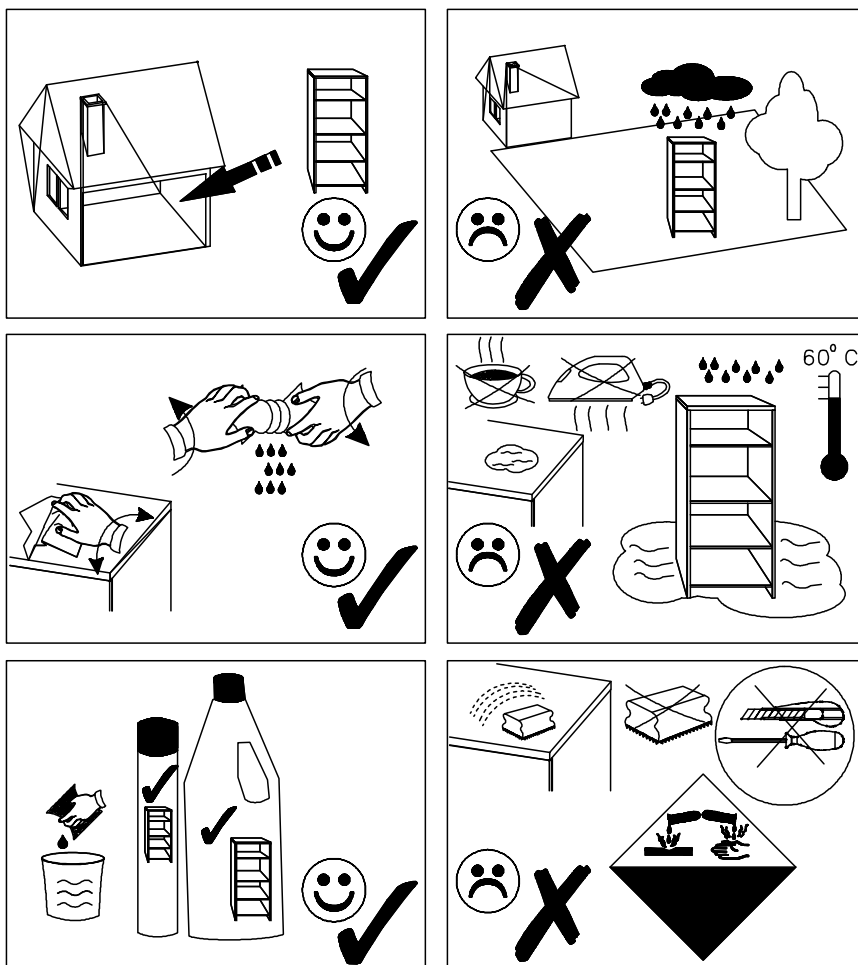
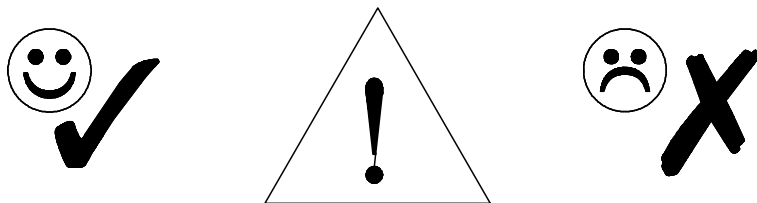


11

RU Потребуется для сборки:
EN Required for assembly:



PB2B(5) PB2B(4)



RU

Уважаемый потребитель!

В случае возникновения вопросов по качеству и комплектности приобретённой Вами продукции, в целях быстрого урегулирования проблемы и помощи нам в совершенствовании производственных процессов, просим Вас при обращении в магазин предоставить фотографии:

- поврежденной/бракованной детали
- основной этикетки 100x70мм (находится на поверхности гофроупаковки)
- складской этикетки 50x40мм (находится на поверхности гофроупаковки)
- печати упаковщика (находится рядом со складской этикеткой на гофроупаковке)
- печати фурнитуры (находится на пакете или коробке фурнитуры)
- этикетки обработки (этикетка похожая на ценник, нанесена непосредственно на деталь)

Благодарим Вас за содействие!

EN

Dear customer!

If you have any questions about the quality and completeness of the products you purchased, in order to quickly define and resolve the problem and help us improve production processes, we ask you to provide photos when contacting the store:

- damaged/faulty part
- main label 100x70mm (located on the surface of the packaging)
- warehouse label 50x40mm (located on the surface of the packaging)
- stamp of the packer (located next to the warehouse label packaging)
- stamp of fittings manager (located on the package or a packet of fittings)
- processing labels (a label similar to a price tag, applied directly to the part)

Thank you for your assistance!