

ИНСТРУКЦИЯ ПО СБОРКЕ

Прихожая "Урбан" ПР-01

Габаритные размеры

Ширина: 1202 мм

Высота: 2293 мм

Глубина: 372 мм

Максимальная нагрузка

на полку - 10 кг

на крючок - 5 кг



Прихожая "Урбан" ПР-01

Срок службы изделия - 5 лет
Срок гарантии - 24 месяца

Соответствует требованиям
ТР ТС 025/2012

Производитель в соответствии с буквой
ООО «МК БТС», г. Пенза, ул. Рябова, стр. 9, помещ. 10, литера А

БТС
МЕБЕЛЬНАЯ КОМПАНИЯ

Дата изготовления _____

ОБЩИЕ ТЕХНИЧЕСКИЕ УКАЗАНИЯ

Настоятельно рекомендуем перед началом сборки внимательно ознакомиться с данной инструкцией, проверить наличие всех деталей и фурнитуры согласно комплектовочным ведомостям, убедиться в их качестве (отсутствие царапин, сколов, вмятин и т.д.) т.к. претензии по количеству комплектующих и качеству изделия после сборки не принимаются.

Сборку советуем производить вдвоём на ровной поверхности, в качестве подкладочного материала рекомендуем использовать гофрокартон от упаковок.

Производитель оставляет за собой право вносить изменения, не нарушающие внешнего вида и габаритных размеров изделия (замена крепёжной фурнитуры, ножек, ручек и т. д. на аналоги).

Правила эксплуатации

Для длительного сохранения эксплуатационных и эстетических качеств мебели необходимо соблюдать следующие правила по уходу за мебелью во время ее эксплуатации.

- эксплуатировать мебель в сухом, проветриваемом помещении с температурой воздуха от +10 С до +40 С и влажностью воздуха не более 70%;
- в процессе эксплуатации мебели возможно ослабление крепежной фурнитуры - необходимо ее поправлять;
- при эксплуатации изделий имеющие декоративные решения в виде стекла или зеркал необходимо помнить, что эксплуатация стекла и зеркал с трещиной сопряжено с риском получения травм. Следует немедленно заменить стекло/зеркало при появлении трещин;
- не допускать скопления влаги на поверхностях изделия во избежание набухания щитов и отклейки кромок;
- беречь поверхности от механических повреждений, не допускать повреждения защитного слоя УФ-печати и воздействия высоких температур;
- протирать изделия влажной мягкой тканью (на УФ-печати применять микрофибру для зеркал), также возможно мыть с легким мыльным раствором с последующей протиркой насухо. Запрещено применение абразивных порошков и жестких металлических щеток.
- Запрещено использование агрессивных средств очистки, таких как растворители, бензин, обезжиривающие средства, содержащие кислоты, спирты и соли, моющие средства типа «Мистер Мускул», «Fairy» и т.д.

Гарантийные обязательства

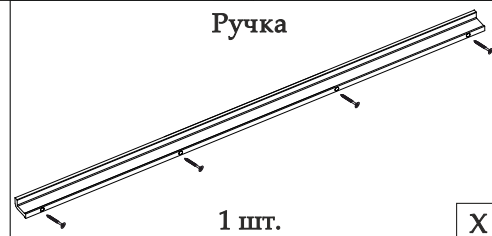
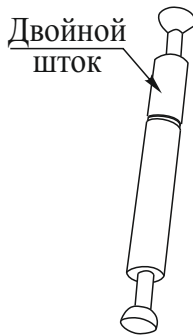
Изготовитель гарантирует соответствие мебели требованиям ГОСТ 16371-2014, ТР ТС 025/2012 при соблюдении условий транспортировки, хранения, сборки (для мебели, поставляемой в разобранном виде), эксплуатации.

Срок службы изделия - 5 лет (при соблюдении условий эксплуатации мебели).

Гарантийный срок эксплуатации мебели - 24 месяца.

Фурнитура

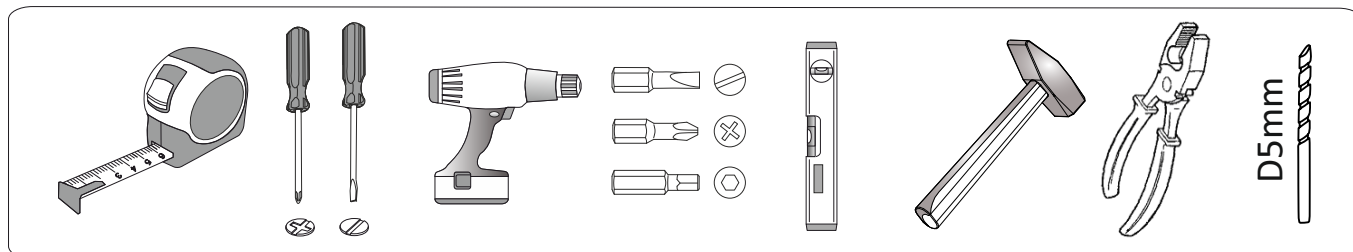
<p>Гвоздь 2x20</p>  <p>100 шт. A</p>	<p>Евровинт 6x50</p>  <p>30 шт. B</p>	<p>Евроключ</p>  <p>1 шт. C</p>	<p>Заглушка для евровинта</p>  <p>26 шт. D</p>	<p>Заглушка для эксцентрика</p>  <p>22 шт. E</p>	<p>Краб шайба для гвоздя</p>  <p>4 шт. G</p>
<p>Кронштейн газовый</p>  <p>1 шт. H</p>	<p>Кронштейн секретерный</p>  <p>1 шт. J</p>	<p>Крючок</p>  <p>4 шт. K</p>	<p>Подпятник</p>  <p>8 шт. L</p>	<p>Петля накладная</p>  <p>6 шт. M</p>	<p>Петля накладная с доводчиком</p>  <p>2 шт. Mд</p>
<p>Полкодержатель</p>  <p>12 шт. N</p>	<p>Силиконовая накладка</p>  <p>2 шт. O</p>	<p>Толкатель фасадов с магнитом</p>  <p>2 шт. P</p>	<p>Межсекционная стяжка</p>  <p>2 шт. Q</p>	<p>Уголок овербаланс</p>  <p>2 шт. R</p>	<p>Эксцентриковая стяжка двойная</p>  <p>4 шт. Z</p>
<p>Шкант 8*50</p>  <p>4 шт. U</p>	<p>Шуруп 4x30</p>  <p>8 шт. I</p>	<p>Шуруп 4x16</p>  <p>32 шт. V</p>	<p>Шуруп 4x16 с прессшайбой</p>  <p>4 шт. W</p>	<p>Эксцентриковая стяжка усиленная</p>  <p>4 шт. T</p>	<p>Эксцентриковая стяжка</p>  <p>20 шт. Y</p>



ВНИМАНИЕ ПЕРЕД СБОРКОЙ!!!

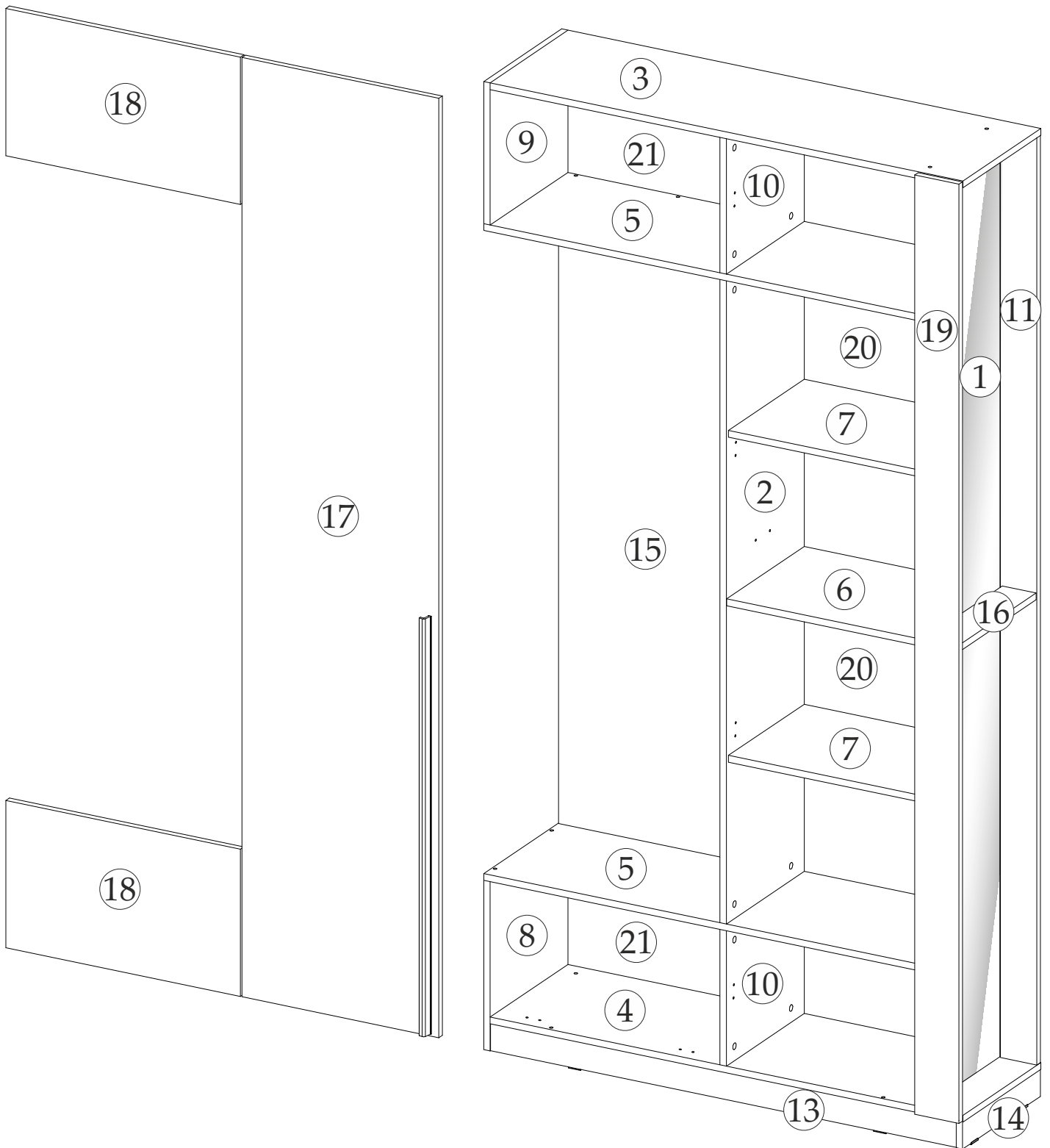
Необходимо в позиции Эксцентриковая стяжка двойная снять со штока эксцентрика съемный фиксатор

Инструменты



Качество мебели зависит от качества сборки.
Рекомендуем сборку мебели доверить специалистам!

ПОРЯДОК СБОРКИ

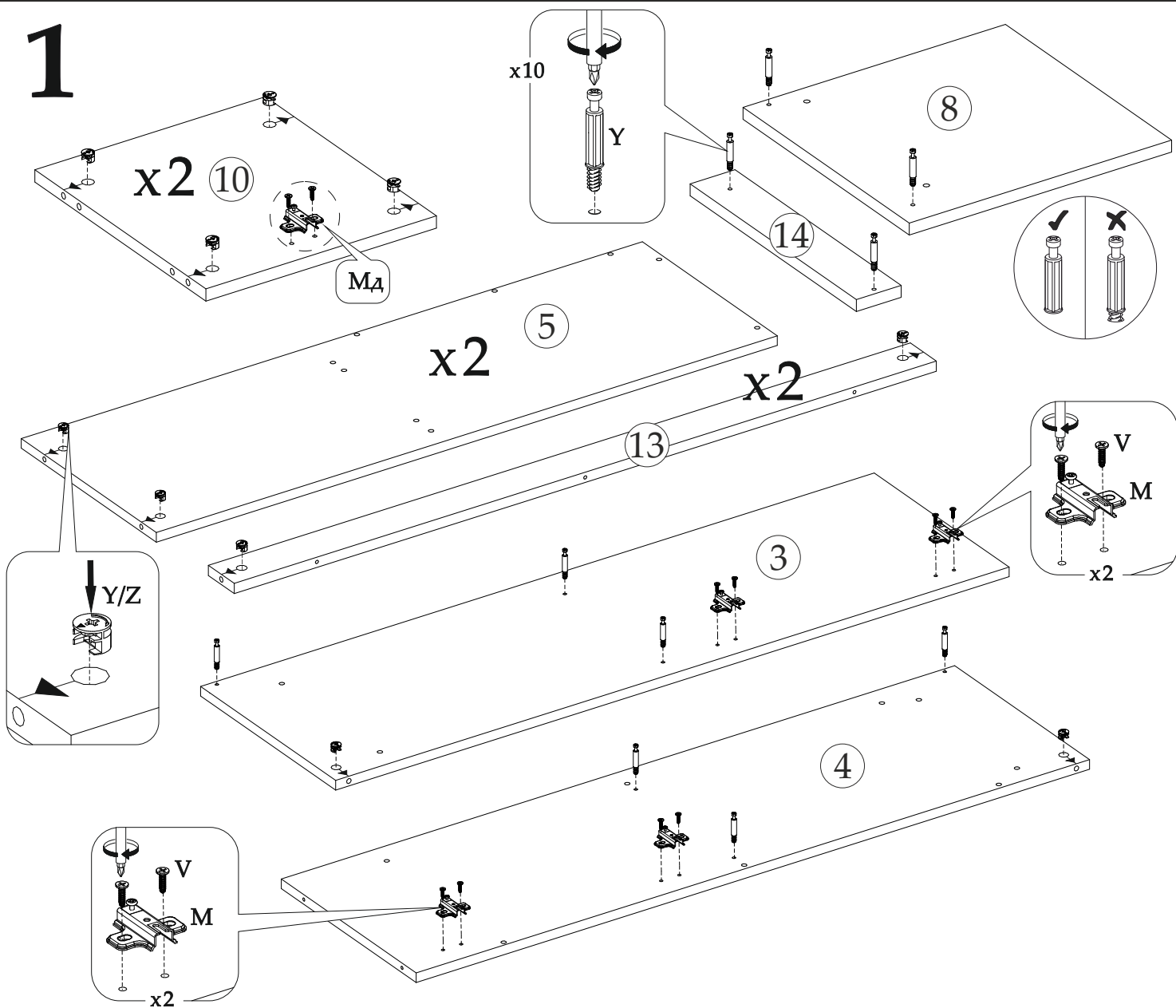


Внимание!!! Деталь №1 - это боковина с зеркалом, при сборке будьте аккуратны.

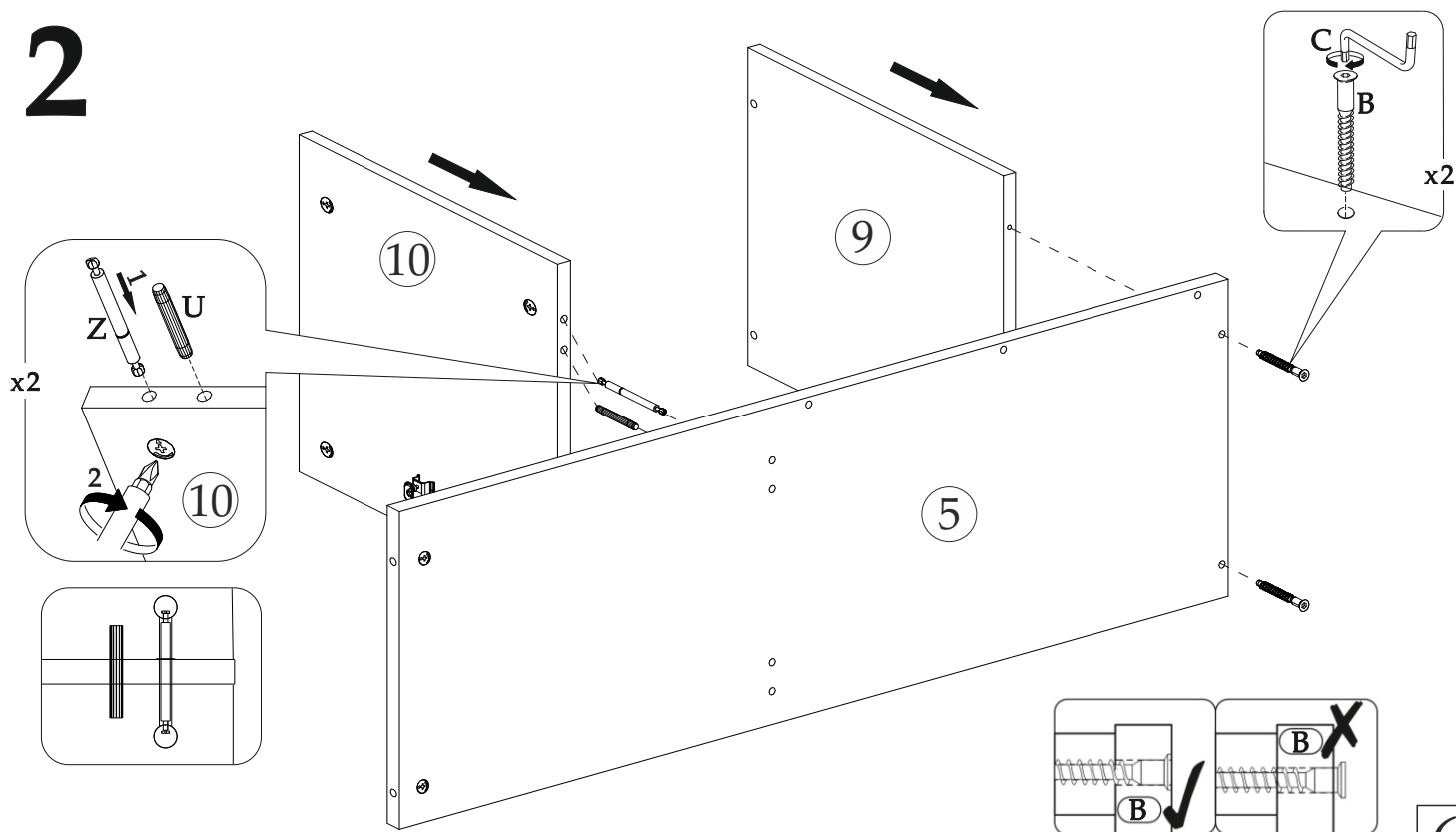
Спецификация материалов

Поз.	Наименование	Длина, мм	Ширина, мм	Кол-во, шт	Упак
1	Боковина с зеркалом	2192	352	1	1
2	Боковина	1520	352	1	1
3	Вязка верхняя	1185	352	1	3
4	Вязка нижняя	1185	352	1	2
5	Крышка	1091	352	2	3
6	Вязка	482	351	1	3
7	Полка	482	342	2	2
8	Боковина нижняя	402	352	1	3
9	Боковина верхняя	336	352	1	2
10	Перегородка	320	352	2	1
11	Планка	2192	94	1	3
13	Цоколь	1168	66	2	2
14	Цоколь	352	66	1	2
15	Щиток фотопечать	1520	592	1	2
16	Полка	85	336	1	2
17	Створка	2220	493	1	3
18	Створка	348	588	2	2
19	Фальшпанель	2220	112	1	3
20	ЛДВП	507	1110	2	2
21	ЛДВП	595	348	2	3

1

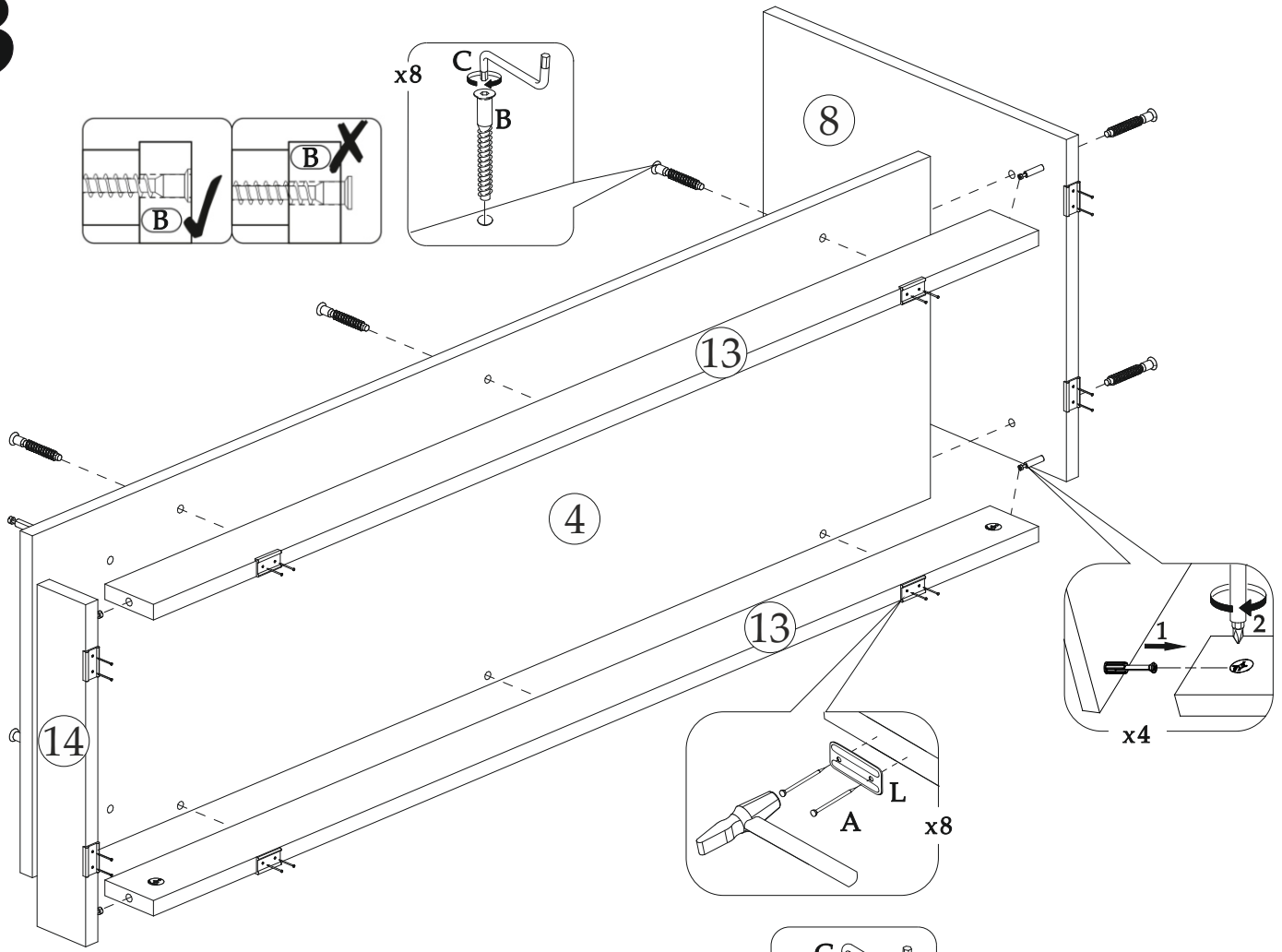


2

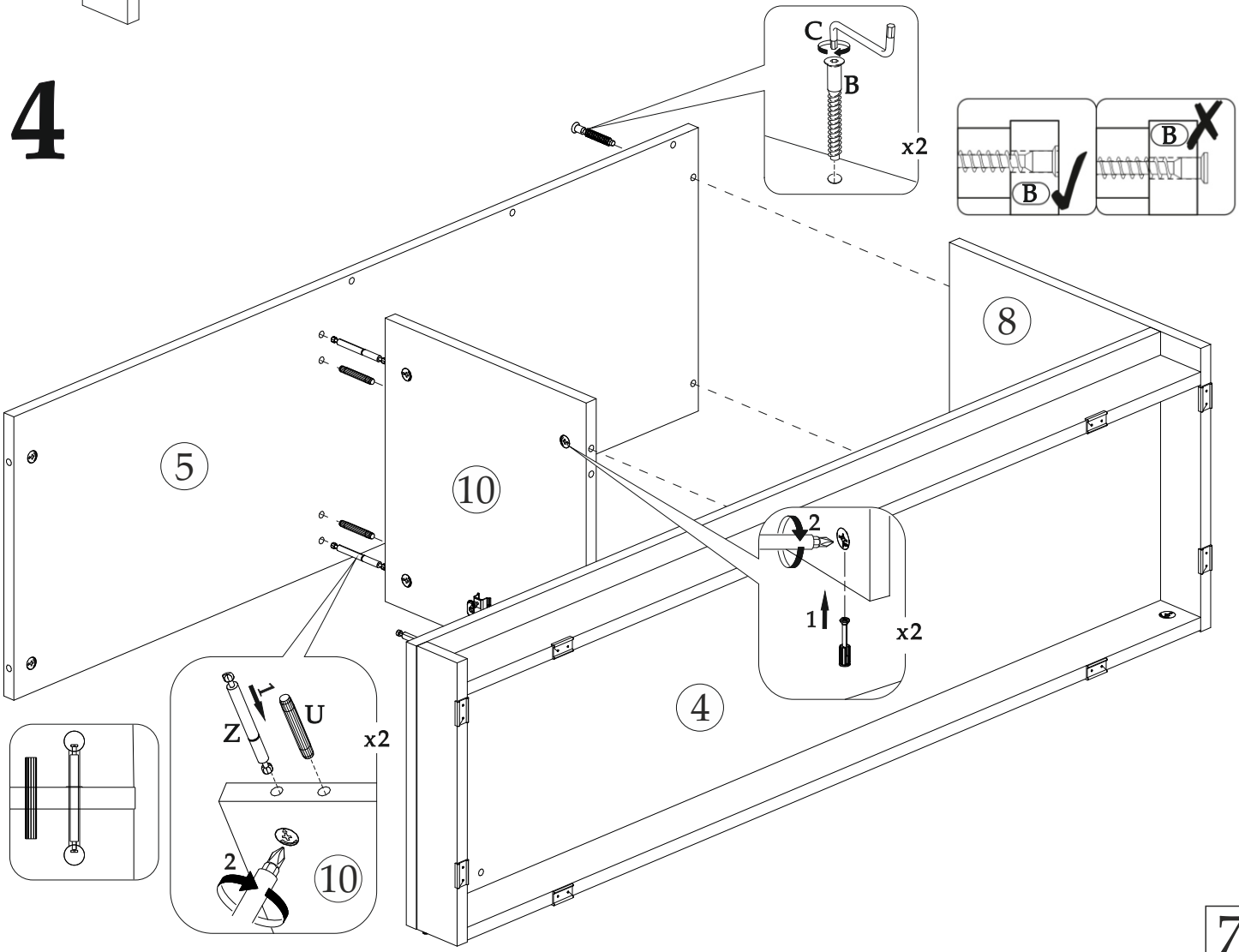


6

3

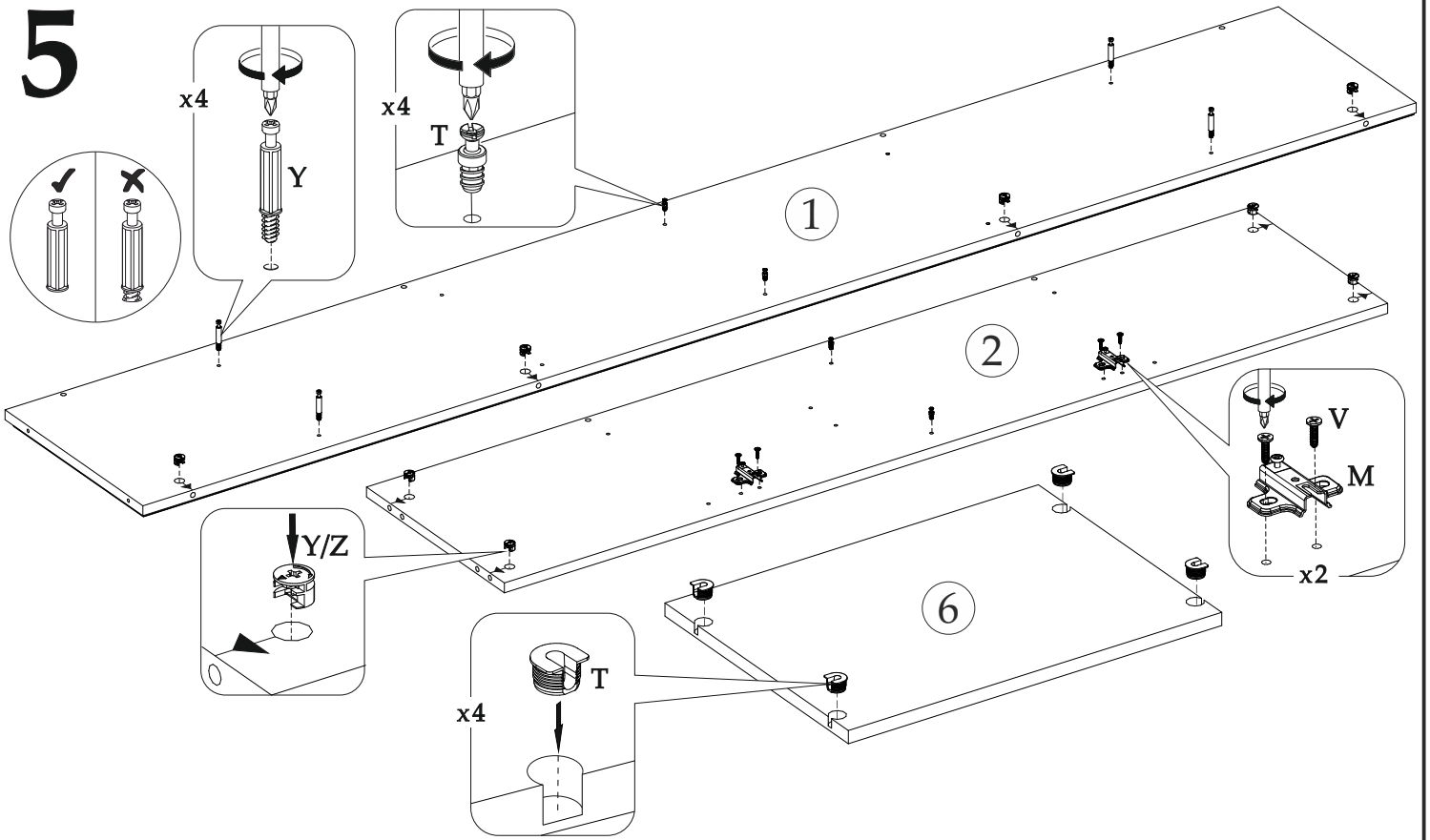


4

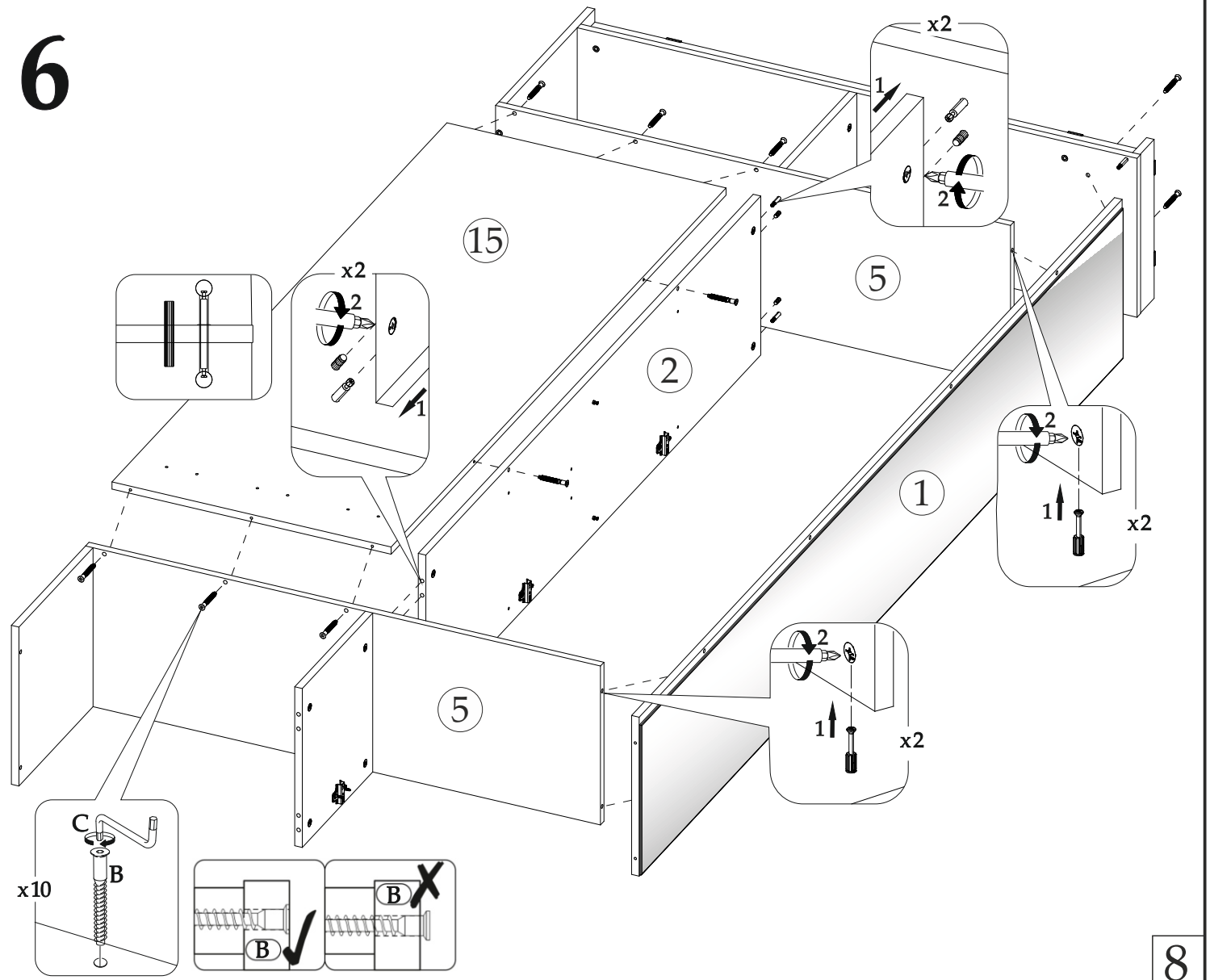


7

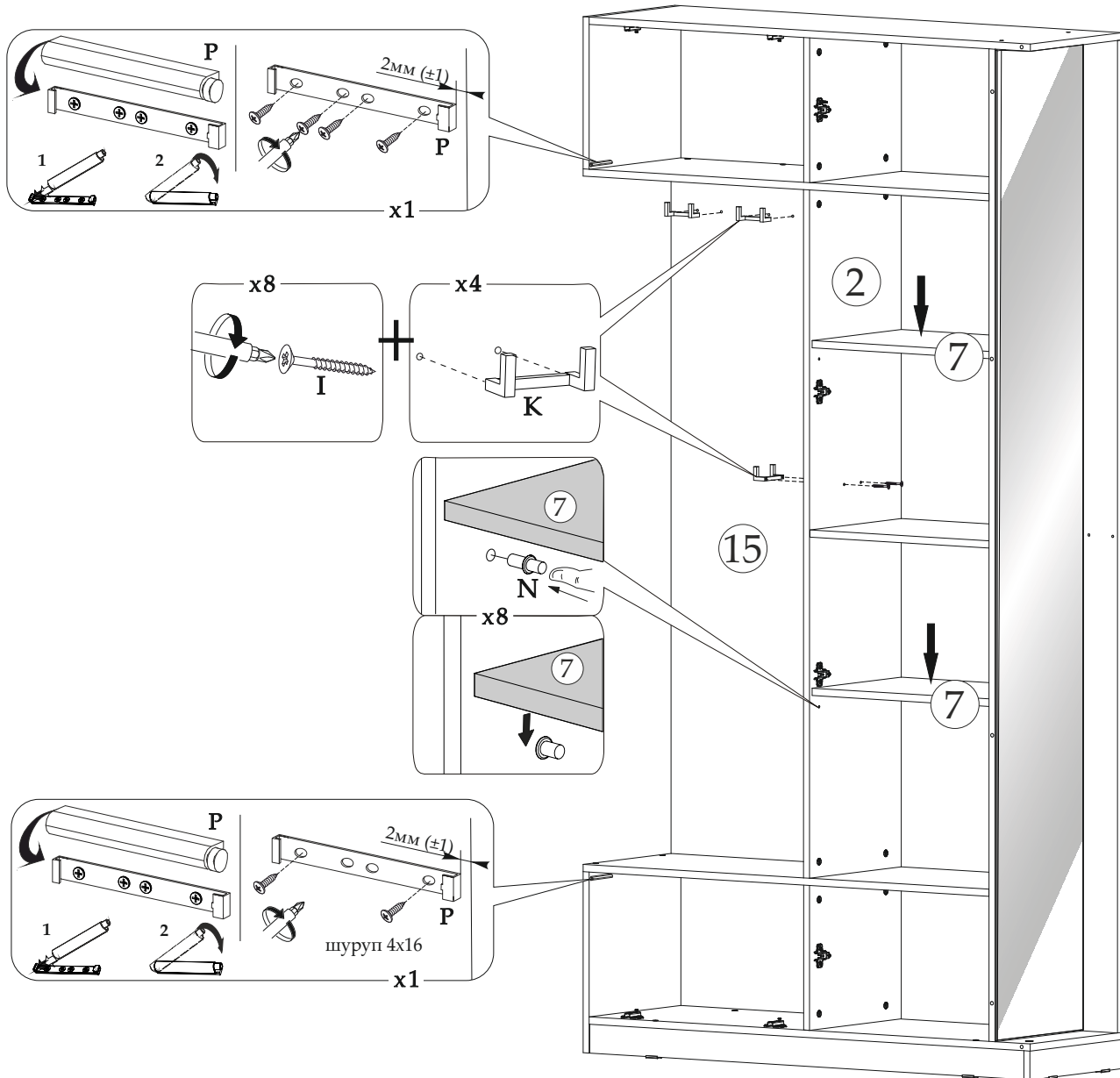
5



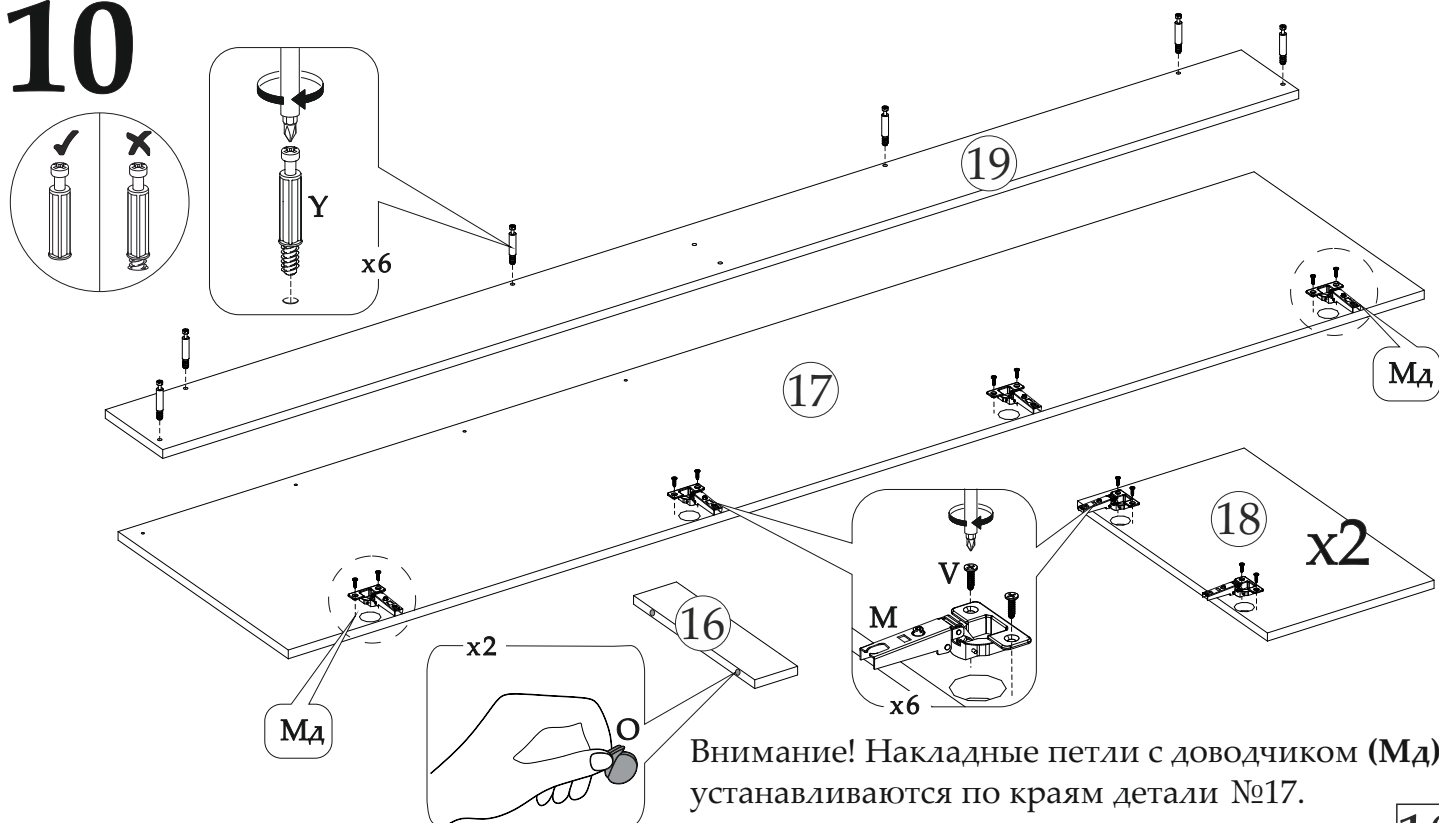
6



9



10



11

ВНИМАНИЕ!! Разметка под кронштейны отсутствует, установка фурнитуры осуществляется на месте по инструкции на упаковке из-под кронштейнов.

Для фасада с верхним открыванием использовать Кронштейн газовый (как на схеме)

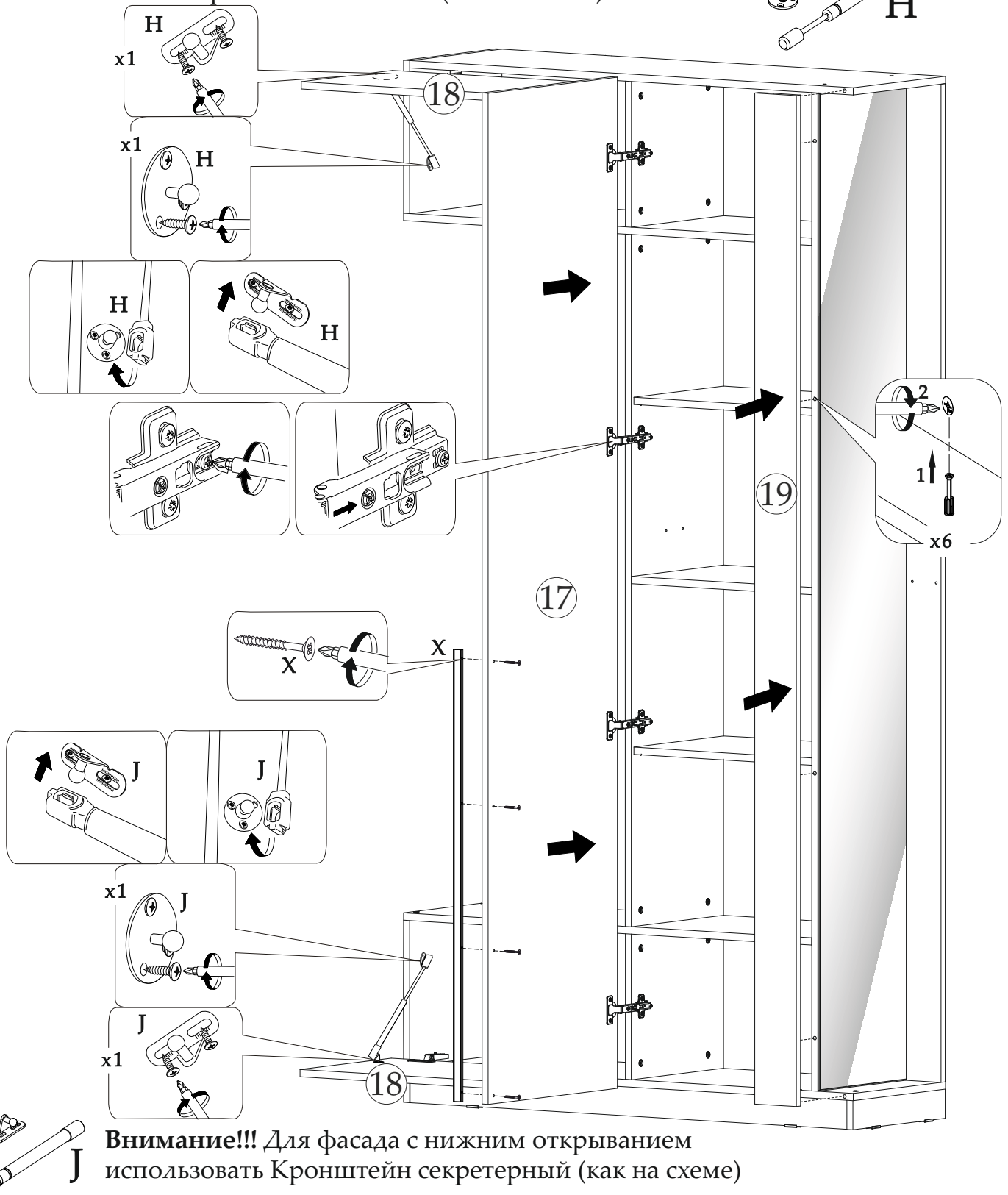
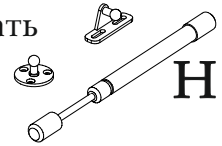
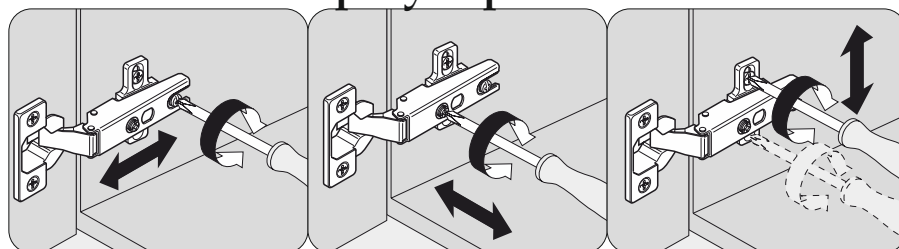
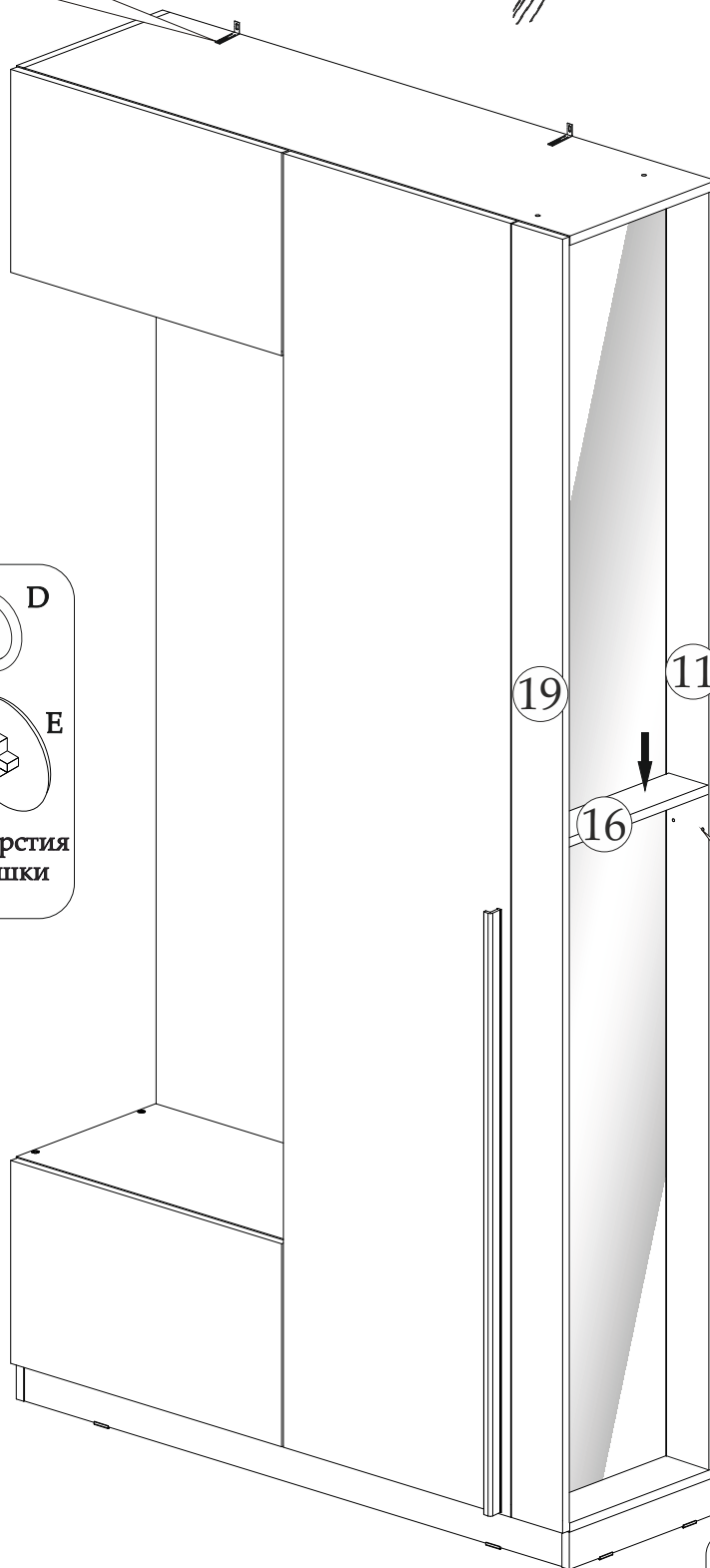
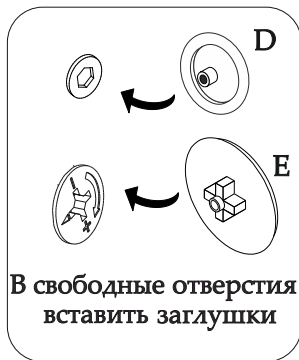
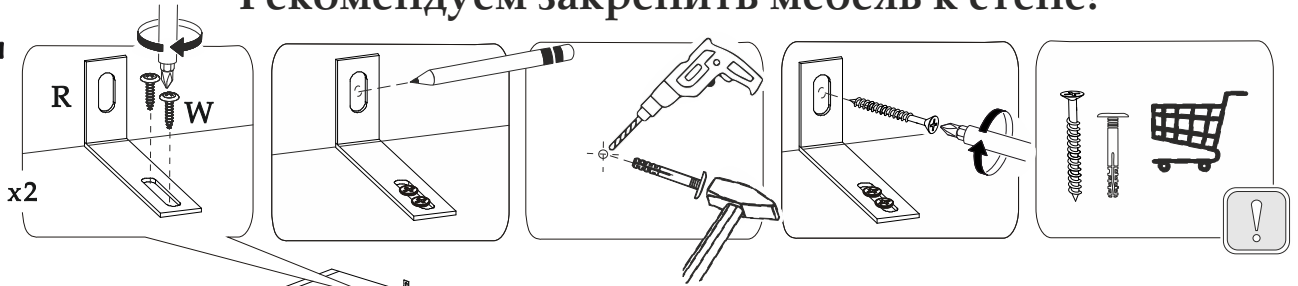


Схема регулировки петель

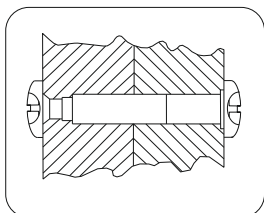
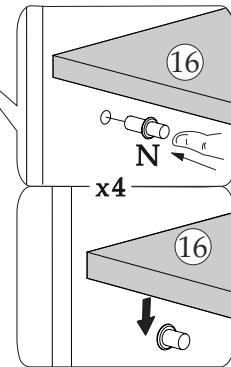


12

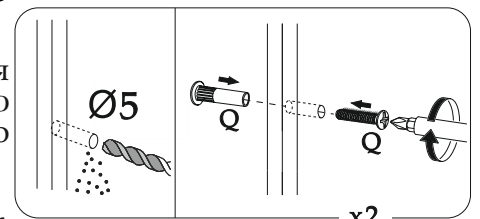
Рекомендуем закрепить мебель к стене!



Деталь №16 ставить силиконовыми накладками к зеркалу во избежании повреждения!



При наличии рядом стоящего изделия необходимо стянуть их между собой с помощью межсекционной стяжки, предварительно просверлив сквозные отверстия-Ø5.



Уважаемый покупатель!
Выражаем Вам искреннюю благодарность за выбор нашей мебели!

12