

# ferrolì

## DIVA D C24

Настенный двухконтурный газовый котел с открытой камерой сгорания



# EAC



- Внимательно прочитайте предупреждения, содержащиеся в настоящем руководстве.
- После установки котла проинформируйте пользователя о принципе работы аппарата и передайте ему настоящее руководство; оно является существенной и неотъемлемой частью изделия и должно быть бережно сохранено для использования в будущем.
- Установка и техническое обслуживание должны осуществляться квалифицированным и специалистами в соответствии с действующими нормативами, согласно инструкциям изготовителя и прошедшим курс обучения в специализированном центре. Запрещается выполнять какие-либо операции с опломбированным и регулировочным и устройствами.
- Неправильная установка или ненадлежащее техническое обслуживание могут быть причиной вреда для людей, животных и имущества. Изготовитель не несет никакой ответственности за ущерб, связанный с ошибочными установкой и эксплуатацией аппарата, а также с несоблюдением предоставленных им инструкций.
- Перед выполнением любой операции по очистке или техническому обслуживанию отсоедините прибор от сети питания с помощью главного выключателя и/или предусмотренных для этой цели отсечных устройств.
- В случае неисправной и/или ненормальной работы агрегата выключите его и воздерживайтесь от любой попытки самостоятельно отремонтировать или устранить причину неисправности. В таких случаях обращайтесь исключительно к квалифицированному персоналу. Возможные операции по ремонту - замене комплектующих должны выполняться только квалифицированными специалистами с использованием исключительно оригинальных запчастей. Несоблюдение всего вышеуказанного может нарушить безопасность работы агрегата.
- Настоящий агрегат допускается использовать только по тому назначению, для которого он спроектирован и изготовлен. Любое другое его использование следует считать ненадлежащим и, следовательно, опасным.
- Упаковочные материалы являются источником потенциальной опасности и не должны быть оставлены в местах, доступных детям.
- Упаковочные материалы являются источником потенциальной опасности и не должны быть оставлены в местах, доступных детям.
- Не разрешается использование агрегата лицами (в том числе, детьми) с ограниченными физическими, сенсорными или умственными возможностями или лицами без надлежащего опыта и знаний, если они не находятся под непрерывным надзором или не проинструктированы насчет правил безопасного использования агрегата.
- Приведенные в настоящем руководстве изображения дают упрощенное представление изделия которое может существенно отличаться от готового изделия.
- УКАЗАНИЯ ПО УТИЛИЗАЦИИ ОБОРУДОВАНИЯ**  
Утилизация оборудования должна производиться в специализированных предприятиях согласно действующему законодательству.
- УКАЗАНИЯ ПО ХРАНЕНИЮ ОБОРУДОВАНИЯ**  
Для обеспечения правильных условий хранения строго придерживаться указаниям в руководстве по эксплуатации и маркировке на упаковке. Оборудование должно храниться в закрытом и сухом помещении, в отсутствие токопроводящей пыли и паров химически активных веществ, разрушающих изоляцию проводов. Срок хранения не должен превышать 24 месяца. По истечении 24 месяцев необходима проверка целостности оборудования.
- РЕСУРС РАБОТЫ И СРОК СЛУЖБЫ**  
Срок службы зависит от условий эксплуатации, установки и технического обслуживания. Установка оборудования должна производиться в соответствии с действующим законодательством, а изнашивающиеся детали должны быть своевременно заменены. Решение о прекращении эксплуатации, списании и утилизации принимает Владелец исходя из фактического состояния оборудования и затрат на ремонт. Срок службы - 10 лет.



Данный символ означает "Осторожно" и сопровождает все указания, касающиеся безопасности. Строго придерживайтесь таких указаний во избежание опасности вреда для здоровья людей и животных и материального ущерба.



Данный символ обращает внимание на важное указание или предупреждение.

ОБРАЗЕЦ

---

Manufacturer / Производитель: **FERROLI S.p.A**

Manufacturer address: **37047 San Bonifacio (VR) - Italy**

Адрес производителя: **FERROLI S.p.A. via Ritonda 78/A**

Model/Модель: **DIVA D C24**

Code / Код: **ODAC4AYA**

---

Котел отопительный газовый  
кат. II 2НЗВ/Р 2Н - G20 20 мбар; RU

---

	макс	мин			
Qnw (Hi)	25.8	8.3	кВт	PMS 3.0 бар	PMW 9.0 бар
Qn (Hi)	25.8	8.3	кВт	tmax 90 °C	D 11.2 л/мин
Pn 80°-60°	23.5	7.0	кВт	H <sub>2</sub> O 0.3 л	
Pn 50°-30°	0.0	0.0	кВт	Класс NOx 3	

---

~ 230V / 50 Гц      80 w /Вт      IPX4D

---

Сделано в Италии

---

Serial number  
Серийный номер: 2311LX0001

---

Barcode EAN13:  
Штрих-код EAN13: 8 028693 897495

---

Production date: **See the manual**  
Дата производства: **Смотри серийный номер**

---

Данный прибор должен устанавливаться в соответствии с действующей инструкцией по монтажу и работать только в помещении с достаточной вентиляцией. Изучите инструкцию, прежде чем устанавливать прибор и вводить его в эксплуатацию. Нарушение требований инструкции по монтажу, технического обслуживания и правил эксплуатации прибора может привести к опасности возникновения пожара, взрыва, отравления угарным газом, поражения электрическим током и термического воздействия.

Eurasian Conformity Mark

Qnw (Hi)	Макс. тепловая мощность системы ГВС (Hi)
Qn (Hi)	Макс. тепловая мощность системы отопления (Hi)
Pn 80-60°C	Макс. теплопроизводительность системы отопления (80/60°C)
Pn 50-30°C	Макс. теплопроизводительность системы отопления (50/30°C)
PMS	Макс. рабочее давление в системе отопления
tmax	Макс. температура в системе отопления
H <sub>2</sub> O	Объем воды в системе ГВС
NOx	Класс по выбросам NOx
PMW	Макс. рабочее давление в системе ГВС
D	Макс. проток ГВС при Δt 30°C

Serial Number	 2311LX0001	23 = Год выпуска 11 = Производственная неделя LX = Линия сборки 0001 = Прогрессивное число
---------------	----------------	---

Маркировочная таблица находится на правой стороне агрегата.

<b>1 Инструкции по эксплуатации.....</b>	<b>3</b>
1.1 Предисловие.....	3
1.2 Панель управления.....	3
1.3 Включение и выключение.....	4
1.4 Регулировки.....	4
<b>2 Установка.....</b>	<b>8</b>
2.1 Указания общего характера.....	8
2.2 Место установки.....	8
2.3 Гидравлические соединения.....	8
2.4 Газовые соединения.....	9
2.5 Электрические соединения.....	9
2.6 Воздуховоды для притока воздуха/удаления продуктов сгорания.....	10
<b>3 Уход и техническое обслуживание.....</b>	<b>11</b>
3.1 Регулировки.....	11
3.2 Ввод в эксплуатацию.....	18
3.3 Техническое обслуживание.....	19
3.4 Устранение неисправностей.....	20
<b>4 Характеристики и технические данные.....</b>	<b>22</b>
4.1 Размеры и соединения.....	22
4.2 Общий вид и основные компоненты.....	24
4.3 Гидравлический контур.....	25
4.4 Таблица технических данных.....	26
4.5 Диаграммы.....	27
4.6 Электрическая схема.....	28



# 1. Инструкции по эксплуатации

## 1.1 Предисловие

Уважаемый покупатель!

**DIVA D C24** - настенный газовый конвекционный двухконтурный котел с вторичным проточным теплообменником ГВС и открытой камерой сгорания, работающий на природном или сжиженном нефтяном газе и предназначенный для отопления и производства горячей санитарной воды.

## 1.2 Панель управления

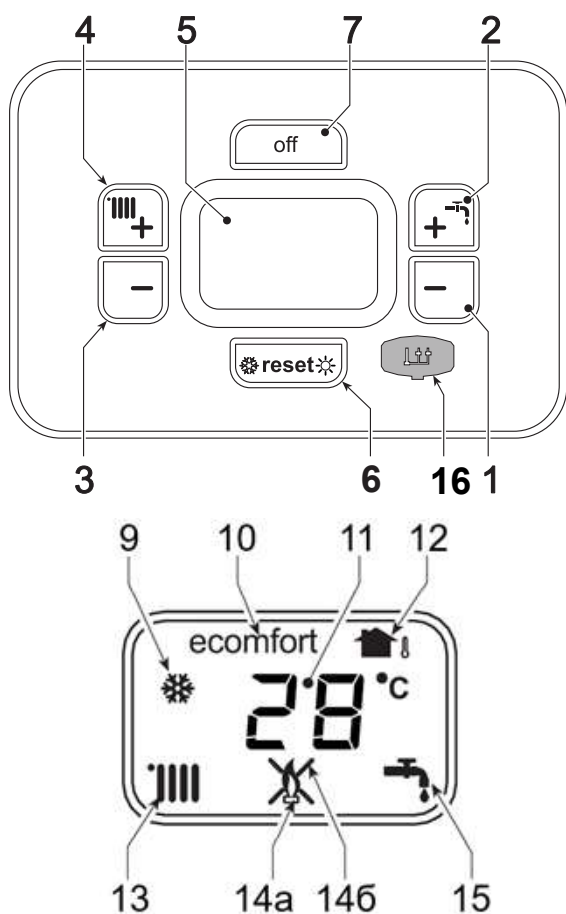


Рис. 1- Панель управления

### Условные обозначения для панели управления Рис. 1

- 1 Кнопка уменьшения задаваемой температуры в системе ГВС
- 2 Кнопка увеличения задаваемой температуры в системе ГВС
- 3 Кнопка уменьшения задаваемой температуры в системе отопления
- 4 Кнопка увеличения задаваемой температуры в системе отопления
- 5 Дисплей
- 6 Кнопка "Сброс" - Выбор режима "Лето"/"Зима" - Меню "Плавающая температура"
- 7 Кнопка выбора режима "Экономичный"/"Комфорт" - "Вкл/Выкл" котла
- 9 Индикация работы в режиме "Зима" или "Лето"
- 10 Индикация режима "eco" или "comfort"
- 11 Многофункциональный дисплей
- 12 Обнаружен датчик уличной температуры (при наличии)
- 13 Индикация работы в режиме отопления
- 14a Индикация включенной горелки (во время калибровки и самодиагностики мигает)
- 14b Наличии ошибки, приведшей к отключению котла. Чтобы возобновить работу, необходимо нажать кнопку «СБРОС» (поз. 6).
- 15 Индикация работы в режиме ГВС.
- 16 Подключение к средствам технического обслуживания

### Индикация во время работы котла

#### Режим отопления

Запрос на отопление (от комнатного термостата или устройства ДУ) сопровождается миганием символа 13 на дисплее.

На дисплее высвечивается текущая температура в подающем контуре системы отопления, а во время ожидания режима отопления - надпись «d2».

В случае непрерывных сообщений "d2" уменьшите параметр **P01** (мощность зажигания - см. пар. 3) до минимума 9.

#### Режим ГВС

Запрос на ГВС (при открытии крана горячей воды) сопровождается миганием символа 9 на дисплее.

На дисплее высвечивается текущая температура горячей воды на выходе, а во время ожидания режима ГВС - символ "d1".

## Режим Comfort

Включение котла в режим Comfort (восстановление внутренней температуры вторичного теплообменника) сообщает мигание символа "comfort" на дисплее. На дисплее высвечивается текущая температура воды отопления в котле.

## Неисправность

В случае неисправности (см. пар. 3.4 "Устранение неисправностей") на дисплее отображается код неисправности (поз. 11 - Рис. 1), а во время предохранительного ожидания - надписи "d3", "d4" и "d5".

## 1.3 Включение и выключение

### Подключение к сети электропитания

- В течение 5 секунд на дисплее будет высвечиваться версия программного обеспечения, установленного в электронном блоке.
- В течение следующих 120 секунд на дисплее высвечивается символ FH, обозначающий режим стравливания воздуха из системы отопления.
- Откройте газовый вентиль, установленный перед котлом.
- Теперь котел готов к автоматическому включению при каждом заборе горячей воды или при поступлении сигнала на включение системы отопления (от комнатного термостата или устройства ДУ).

### Выключение и включение котла

Нажмите на кнопку **Выкл.** (поз. 7 - Рис. 1) на 5 секунд.



Рис. 2- Котел выключен

Когда котел выключен, на электронную плату продолжает подаваться электрическое питание. При этом не происходит нагрева воды для отопления и ГВС. Остается активной противообледенительная система. Для повторного включения котла снова нажмите кнопку **Выкл.** (поз. 7 Рис. 1) на 5 секунд.

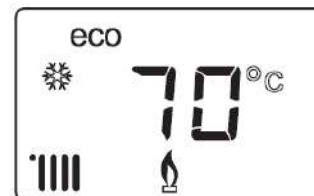


Рис. 3- Котел включен



При отключении котла от системы электропитания и/или газовой магистрали противообледенительная система не работает. Во время длительного неиспользования котла в зимний период, во избежание ущерба от возможного замерзания рекомендуется слить всю воду из котла, как из контура отопления, так и из контура ГВС; или же слить только воду из контура ГВС и залить антифриз в систему отопления в соответствии с указаниями, приведенными в пар. 2.3.

## 1.4 Регулировки

### Переключение режимов "Лето"/"Зима"

Нажмите кнопку **"Лето"/"Зима"** (поз. 6 - Рис.1) на 2 секунды.

На дисплее погаснет символ "Зима" (поз. 9 - Рис.1): При этом котел будет вырабатывать только воду для ГВС. Остается активной система антизамерзания.

Для выключения режима "Лето" вновь нажмите кнопку **"Лето"/"Зима"** на 2 секунды

### Регулировка температуры воды в системе отопления

Используйте кнопки системы отопления (поз. 3 и 4 - Рис.1), чтобы изменять температуру в диапазоне между мин. 30°C и макс. 80°C; тем не менее, не рекомендуется эксплуатировать котел при установленной температуре ниже 45°C.

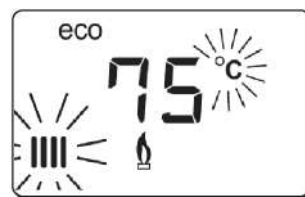


Рис. 4

### Регулировка температуры в системе горячего водоснабжения (ГВС)

Используйте кнопки системы ГВС (поз. 1 и 2 - Рис.1) для изменения температуры воды от минимальной 40°C до максимальной 55°C.

**Без особой необходимости не устанавливайте температуру воды выше 42 - 45°C.**

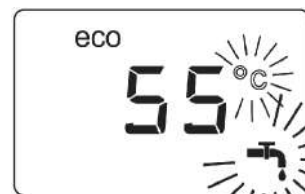


Рис. 5

### Регулировка температуры воздуха в помещении (с помощью опционного комнатного термостата)

Задайте с помощью комнатного термостата нужную температуру внутри помещения. В этом случае или при неиспользовании комнатного термостата (установлена заводская перемычка) котел обеспечивает поддержание в системе отопления заданной температуры воды.

### Регулировка температуры воздуха в помещении (с помощью опционного устройства ДУ)

Задайте с помощью устройства ДУ нужную температуру внутри помещения. Котел будет поддерживать минимальную температуру воды в системе, необходимую для обеспечения в помещении заданной температуры воздуха. В том, что касается работы котла с устройством ДУ, см. соответствующую инструкцию на это устройство.

### Выбор режимов ECO/COMFORT

Агрегат оснащен функцией, обеспечивающей ускоренный нагрев воды ГВС и максимальный комфорт для пользователя. Когда это устройство задействовано (режим COMFORT), оно поддерживает температуру находящейся в котле воды, обеспечивая тем самым более быстрое поступление горячей воды при открытии крана и устраняет необходимость ждать этого некоторое время.

Данное устройство может быть отключено пользователем (режим ECO) кратким нажатием кнопки **Выкл.** (поз. 7 - Рис.1). При работе в режиме ECO на дисплее высвечивается символ ECO (поз. 12 - Рис.1). Для включения режима COMFORT снова нажмите кнопку **Выкл.**

### Плавающая температура

При установке уличного датчика (опция) регулировка котла осуществляется в режиме "Плавающей температуры". В этом режиме температура воды, подаваемой в систему отопления, регулируется в зависимости от уличной температуры, что позволяет обеспечивать круглогодичный максимальный комфорт и экономию энергии. Так, при повышении уличной температуры понижается температура воды, подаваемой в систему отопления, согласно выбранной компенсационной кривой.

В режиме плавающей температуры температура, заданная кнопками системы отопления (поз. 3 и 4 - Рис.1) становится максимальной температурой подачи в систему. Рекомендуется устанавливать ее на максимальную величину, чтобы позволить системе выполнять регулировку по всему полезному рабочему диапазону.

Регулировки котла должны выполняться квалифицированными специалистами при его установке. В дальнейшем пользователь может сам изменять их для обеспечения максимального комфорта.

### Компенсационная кривая и смещение кривых

При нажатии на кнопку сброса **Reset** (поз. 6 - Рис.1) на 5 секунд открывается доступ к меню «Плавающая температура» и отображается мигающая надпись «CU».

Используя кнопки системы ГВС (поз. 1 и 2 - Рис.1), установите нужную кривую (от 1 до 10) в зависимости от характеристики (Рис.6). При установке кривой на 0 режим "плавающей температуры" отключается.

Путем использования кнопок системы отопления осуществляется доступ к параллельному перемещению кривых, при этом на дисплее мигает символ "OF". Используйте кнопки системы ГВС (поз.1 - Рис.1) для параллельного смещения кривых в соответствии с характеристикой (Рис.7). Смещение возможно в диапазоне  $\pm 10^{\circ}\text{C}$ .

При повторном нажатии на кнопку «Reset» (поз.6 - Рис.1) на 5 секунд осуществляется выход из меню "Плавающая температура".

Если температура в помещении оказывается ниже желаемой, рекомендуется выбрать кривую более высокого уровня и наоборот. Увеличивая или уменьшая на одну единицу уровень кривой, оцените, каким образом это скажется на величине температуры в помещении.

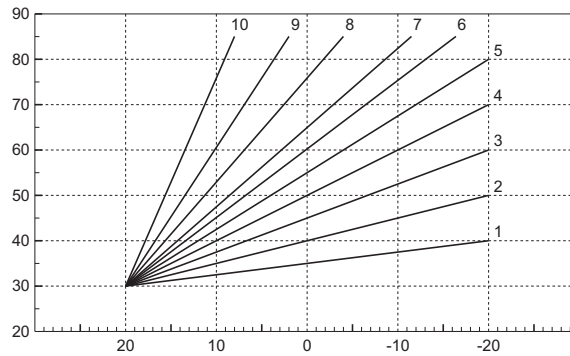


Рис. 6 - Компенсационные кривые

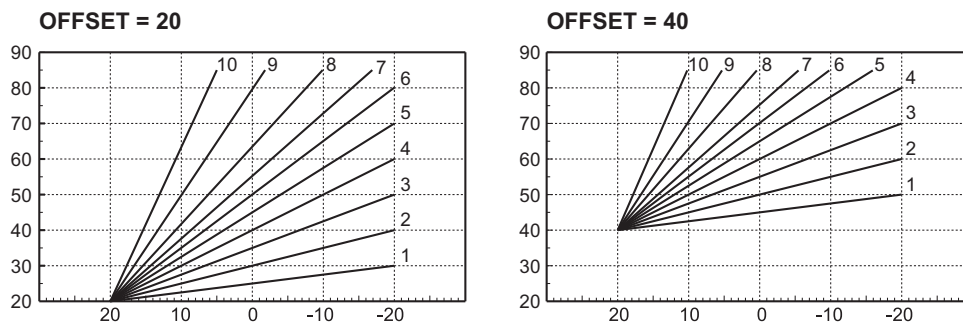


Рис. 7 - Пример параллельного смещения компенсационных характеристик

## Регулировки с пульта ДУ



Если к котлу подключено устройство дистанционного управления (опция), вышеописанные регулировки производятся в соответствии с указаниями, приведенными в Таблице 1.

Таблица 1

Регулировка температуры воды в системе отопления	Настройку можно выполнять как из меню пульта ДУ, так и с панели управления котлом.
Регулировка температуры в системе горячего водоснабжения (ГВС)	Настройку можно выполнять как из меню пульта ДУ, так и с панели управления котлом.
Переключение режимов «Лето»/«Зима»	Летний режим имеет приоритет перед возможным запросом на отопление от пульта ДУ.
Выбор режимов Eco/Comfort	При отключении ГВС из меню пульта ДУ котел принудительно переходит в режим Eco. В этом состоянии с помощью кнопки <b>Выкл.</b> (поз. 7 - Рис. 1) на панели котла невозможно переключить его в режим Comfort.
	При включении режима ГВС через меню устройства ДУ котел переходит в режим Comfort. В этом состоянии с помощью кнопки <b>Выкл.</b> на панели котла можно выбрать один из двух режимов (Eco - Comfort).
Плавающая температура	Как пульт ДУ, так и плата котла управляют регулировкой плавающей температуры: приоритетной из них является плавающая температура платы котла.

**Регулировка давления воды в системе**

Давление воды при заполнении холодного контура отопления, считываемое манометром котла (поз.2 - Рис. 8), должно составлять приблизительно 1,0 бар. Если давление в системе упадет ниже минимально допустимых значений, котел остановится, а на дисплее высветится неисправность **F37**. Поверните ручку крана подпитки против часовой стрелки. По окончании операции закройте кран подпитки.

После восстановления давления в системе котел запускает цикл стравливания воздуха, который длится 300 секунд и обозначается на дисплее надписью **FN**.

Во избежание блокировки котла рекомендуется периодически проверять по манометру давление в холодной системе. При опускании давления ниже 0,8 бар рекомендуется восстановить его до требуемого.

- 1 - Кран для заливки воды
- 2 - Манометр системы отопления

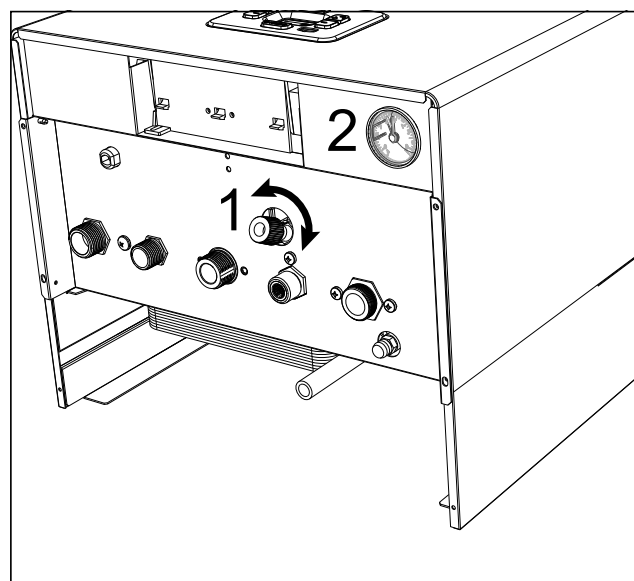


Рис. 8- Ручка заполнения системы

**Опорожнение системы**

Чтобы слить воду из системы, подсоедините резиновый шланг (поз.3 - Рис.9) к штуцеру сливного клапана циркуляционного насоса. С помощью гаечного ключа откройте кран слива и опорожните систему.

При сливе воды из котла предварительно закройте запорные клапаны между системой и котлом, чтобы исключить слив воды из системы отопления

- 3 - Кран слива контура отопления котла

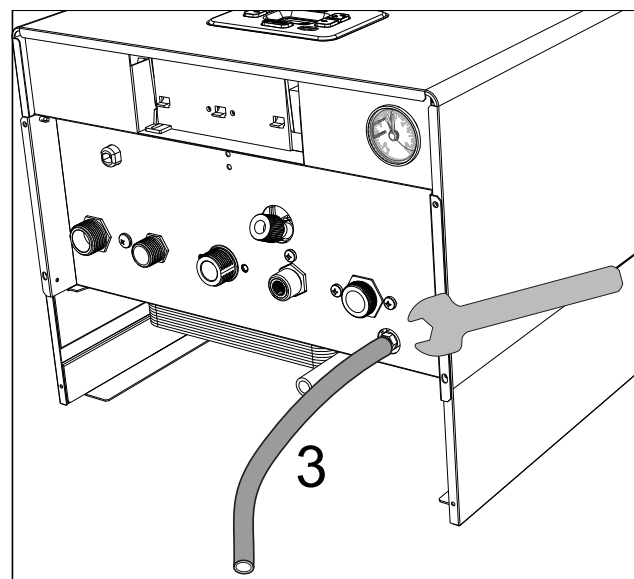


Рис. 9- Сливной кран

## 2. Установка

### 2.1 Указания общего характера

УСТАНОВКА И НАСТРОЙКА КОТЛА ДОЛЖНА ОСУЩЕСТВЛЯТЬСЯ ТОЛЬКО СПЕЦИАЛИЗИРОВАННЫМ ПЕРСОНАЛОМ, ИМЕЮЩИМ ПРОВЕРЕННУЮ КВАЛИФИКАЦИЮ, ПРИ СОБЛЮДЕНИИ ПРИВЕДЕННЫХ В НАСТОЯЩЕМ ТЕХНИЧЕСКОМ РУКОВОДСТВЕ УКАЗАНИЙ, ПРЕДПИСАНИЙ ДЕЙСТВУЮЩЕГО ЗАКОНОДАТЕЛЬСТВА, ПОЛОЖЕНИЙ МЕСТНЫХ НОРМ И ПРАВИЛ, И В СООТВЕТСТВИИ С ПРИНЯТЫМИ ТЕХНИЧЕСКИМИ ТРЕБОВАНИЯМИ.



### 2.2 Место установки



Котел принадлежит к устройствам "**с открытой камерой сгорания**" и может устанавливаться и работать только в помещениях с постоянной вентиляцией. Недостаток притока воздуха, необходимого для горения, будет препятствовать нормальной работе котла и удалению продуктов сгорания. Кроме того, продукты сгорания, образующиеся в подобных условиях, при рассеивании в домашних помещениях являются чрезвычайно вредными для здоровья.

Агрегат, оснащенный специальным комплектом антизамерзания, может использоваться при минимальной температуре окружающей среды до  $-15^{\circ}\text{C}$ . Котел должен устанавливаться под скатом крыши, внутри балкона или в защищенной нише. В любом случае место установки должно быть свободным от пыли, огнеопасных предметов и материалов или едких газов. Котел предназначен для навешивания на стену и поставляется в комплекте с подвесным кронштейном. Крепление к стене должно обеспечивать стабильность и прочность положения котла.



Если агрегат устанавливается среди мебели или боком к стене, следует предусмотреть свободное пространство, необходимое для демонтажа кожуха и выполнения работ по техобслуживанию.



### 2.3 Гидравлические соединения

#### Предупреждения



Сливное отверстие предохранительного клапана должно быть соединено с воронкой или со сливной трубой во избежание разливания воды на пол в случае повышения давления в отопительном контуре. В противном случае изготовитель котла не несет никакой ответственности за затопление помещения при срабатывании предохранительного клапана



Перед выполнением подключения следует проверить, что аппарат готов для работы с имеющимся типом газа, после чего выполнить тщательную очистку всех трубопроводов отопительной системы.



Выполните подключения к соответствующим штуцерам согласно чертежу на Рис. 15 и в соответствии с символами, имеющимися на самом агрегате.

**Примечание:** агрегат оснащен внутренним байпасным клапаном в системе отопления.

#### Характеристики воды для системы отопления

В случае, если жесткость воды превышает  $25^{\circ}\text{Fr}$  ( $1^{\circ}\text{F} = 10\text{ ppm CaCO}_3$ ), используемая вода должна быть надлежащим образом подготовлена, чтобы предотвращать образование накипи в котле.

#### Система защиты от замерзания, жидкие антифризы, добавки и ингибиторы

Использование, при необходимости, антифризов, присадок и ингибиторов разрешается только в том случае, если производитель вышеупомянутых жидкостей или добавок гарантирует, что его продукты подходят для данного использования и не вызовут повреждений теплообменника котла или других компонентов и/или материалов котла и системы. Запрещается использовать жидкости-антифризы, добавки и ингибиторы, не предназначенные специально для применения в тепловых установках и несовместимые с материалами, использованными в конструкции котла и системы. Работа котла рассчитана на использование в качестве теплоносителя воды.

Физические свойства антифриза отличаются от свойств воды (более низкие теплоёмкость и теплопроводность, повышенные вязкость, текучесть и коэффициент теплового расширения, чувствительность к перегреву и ограниченный срок эксплуатации), что при неправильном расчёте системы отопления и нарушении условий эксплуатации антифриза может привести к некорректной работе и даже к отказу котла. Для исключения негативных последствий необходимо обратиться в проектную организацию для выполнения расчёта параметров системы отопления, работающей на антифризе. В дальнейшем, при эксплуатации антифриза в системе отопления, необходимо строго соблюдать рекомендации завода – изготовителя антифриза.



## 2.4 Газовые соединения

Газовую магистраль следует подключать к соответствующей точке соединения (см. пар.4.1 "Размеры и соединения") с соблюдением действующих норм, с помощью жесткой металлической трубы или шланга из нержавеющей стали со сплошной стенкой; при этом следует установить газовый вентиль между магистралью и котлом. Проверьте герметичность всех газовых соединений.

## 2.5 Электрические соединения

### ПРЕДУПРЕЖДЕНИЯ И МЕРЫ ПРЕДОСТОРОЖНОСТИ



**ПЕРЕД ВЫПОЛНЕНИЕМ ЛЮБЫХ ОПЕРАЦИЙ, ПРЕДУСМАТРИВАЮЩИХ СНЯТИЕ КОЖУХА, ОТКЛЮЧАЙТЕ КОТЕЛ ИЗ ЭЛЕКТРИЧЕСКОЙ СЕТИ С ПОМОЩЬЮ ГЛАВНОГО ВЫКЛЮЧАТЕЛЯ.**

**НИ В КОЕМ СЛУЧАЕ НЕ ПРИКАСАЙТЕСЬ К ЭЛЕКТРИЧЕСКИМ КОМПОНЕНТАМ ИЛИ КОНТАКТАМ ПРИ ВКЛЮЧЕННОМ ГЛАВНОМ ВЫКЛЮЧАТЕЛЕ! ОПАСНОСТЬ ПОРАЖЕНИЯ ЭЛЕКТРИЧЕСКИМ ТОКОМ С РИСКОМ ТРАВМ ИЛИ СМЕРТЕЛЬНОГО ИСХОДА!**



Аппарат должен быть подключен к эффективной системе заземления, выполненной в соответствии с действующими нормами техники безопасности. Эффективность контура заземления и его соответствие нормам должны быть проверены квалифицированным персоналом. Изготовитель не несет никакой ответственности за ущерб, вызванный отсутствием заземления агрегата.

Котел оснащен кабельной проводкой и снабжен трехполюсным кабелем без вилки для подключения к электросети. Подключение к сети должно быть постоянным, при этом между местом подключения к сети и котлом следует установить двухполюсный размыкатель с расстоянием между разомкнутыми контактами не менее 3 мм, а также предохранители с максимальным номинальным током 3А. При подключении к электрической сети важным является соблюдение полярности (ЛИНИЯ: коричневый провод / НЕЙТРАЛЬ: синий провод / ЗЕМЛЯ: желто-зеленый провод).



Сетевой шнур агрегата **НЕ ПОДЛЕЖИТ ЗАМЕНЕ ПОЛЬЗОВАТЕЛЕМ. В случае повреждения сетевого шнура выключите агрегат и обратитесь для его замены к квалифицированным специалистам.** В случае замены используйте только кабель «**NAR H05 VV-F**» 3x0,75 мм<sup>2</sup> с максимальным внешним диаметром 8 мм.

### Термостат комнатной температуры (опция)



**ВНИМАНИЕ: КОМНАТНЫЙ ТЕРМОСТАТ ДОЛЖЕН БЫТЬ УСТРОЙСТВОМ С КОНТАКТАМИ НЕ ПОД НАПРЯЖЕНИЕМ. ПРИ ПОДАЧЕ НАПРЯЖЕНИЯ 230 В НА КЛЕММЫ ТЕРМОСТАТА КОМНАТНОЙ ТЕМПЕРАТУРЫ ПОВЛЕЧЕТ ЗА СОБОЙ НЕПОДЛЕЖАЩЕЕ РЕМОНТУ ПОВРЕЖДЕНИЕ ЭЛЕКТРОННОЙ ПЛАТЫ.**

При подключении регуляторов комнатной температуры с повременной программой управления или таймера не следует запитывать их через размыкающие контакты. В зависимости от типа устройства питание должно подводиться напрямую от сети или от батареек.

## Доступ к клеммной колодке

При снятии обшивки открывается доступ к электрической клеммной колодке. Расположение зажимов и их назначение показаны также на электрической схеме на Рис.19.

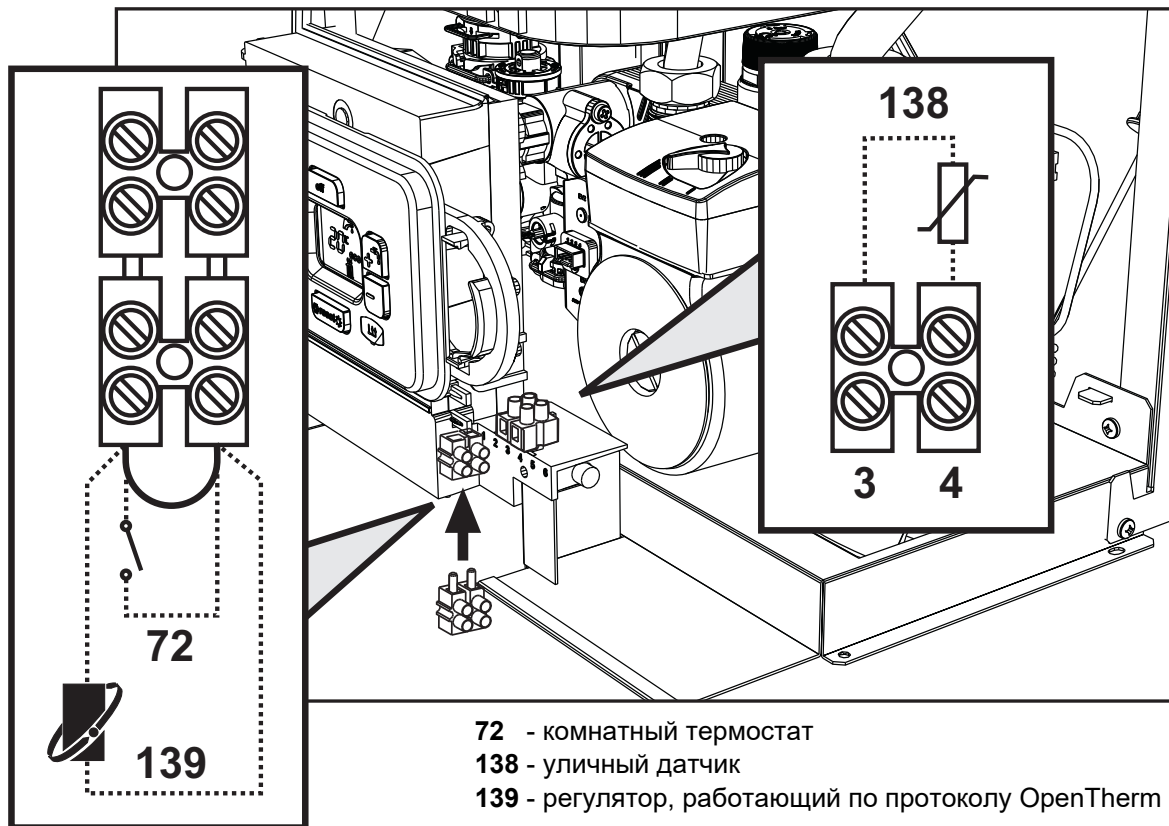


Рис.10- Доступ к клеммной колодке

## 2.6 Воздуховоды для притока воздуха/удаления продуктов сгорания

Труба подсоединения к дымоходу должна иметь диаметр, не меньший чем диаметр соединительного патрубка на прерывателе тяги. После прерывателя тяги должен идти вертикальный участок дымохода длиной не менее 0,5 метра. Размеры и монтаж дымоходов и трубы для подсоединения к ним котла должны соответствовать действующим нормам.



Котел оборудован предохранительным устройством (термостатом дымоудаления), блокирующим действие агрегата в случае плохой тяги или засорения дымовой трубы. Запрещается вскрывать и отключать данное устройство.

## 3. Уход и техническое обслуживание

### Предупреждения



Все нижеописанные операции по регулировке, переоборудованию, вводу в эксплуатацию и техобслуживанию подлежат выполнению исключительно квалифицированными специалистами с подтвержденной квалификацией (обладающими профессиональными техническими качествами, предусмотренными действующим законодательством), такими как сотрудники обслуживающего вашу территорию сервисного центра.

FERROLI снимает с себя всякую ответственность за травмы или материальный ущерб, которые могут быть причинены в результате несанкционированного изменения конструкции агрегата неквалифицированными и неуполномоченными лицами.

### 3.1 Регулировки

#### Перевод котла с одного вида газа на другой



**ВСЕ КОМПОНЕНТЫ, ПОВРЕЖДЕННЫЕ ВО ВРЕМЯ ПЕРЕОБОРУДОВАНИЯ, ПОДЛЕЖАТ ЗАМЕНЕ.**

Агрегат рассчитан для работы как на метане, так на сжиженном нефтяном газе. Подготовка котла к работе на том или другом газовом топливе производится на заводе, причем соответствующее указание приведено на упаковке, а также на табличке технических данных, установленной на самом агрегате. В случае необходимости перевода котла на работу с газом, отличным от газа, для которого он был настроен на заводе, необходимо приобрести специально предусмотренный для этой цели комплект для переоборудования и действовать, как указано ниже:

1. Отключите электрическое питание от котла и закройте газовый вентиль.
2. Замените форсунки на горелке, установив форсунки, указанные в таблице технических данных в пар. 4 "Характеристики и технические данные", в соответствии с типом используемого газа
3. Подайте питание на котел и откройте газовый вентиль.
4. Измените параметр, соответствующий типу газа:
  - Установите котел в режим ожидания.
  - Нажмите на кнопки системы ГВС, поз.1 и 2 - Рис.1, на 10 секунд: на дисплее начнет мигать "b01".
  - Используйте кнопки системы ГВС, поз.1 и 2 - Рис.1, чтобы задать параметр **00** (для работы на метане) или **01** (для работы на сжиженном нефтяном газе).
  - Нажмите на кнопки системы ГВС, поз.1 и 2 - Рис.1, на 10 секунд.
  - Котел вернется в режим ожидания.
5. Отрегулируйте минимальное и максимальное давление на горелке (см. соответствующий параграф), задав значения, указанные в таблице технических данных, соответствующей типу используемого газа.
6. Наклейте табличку, входящую в состав комплекта для переоборудования, рядом с табличкой технических данных для подтверждения факта переоборудования.

## Активация функции автоматической настройки для калибровки газового клапана

**ДАННАЯ ПРОЦЕДУРА ДОЛЖНА ВЫПОЛНЯТЬСЯ ТОЛЬКО В СЛЕДУЮЩИХ СЛУЧАЯХ: ЗАМЕНА ГАЗОВОГО КЛАПАНА, ЗАМЕНА ЭЛЕКТРОННОЙ ПЛАТЫ, ПЕРЕОБОРУДОВАНИЕ НА ДРУГОЙ ВИД ГАЗА.**

Газовый клапан В&Р (со встроенным модулятором) не предусматривает механической калибровки: настройка минимальных и максимальных значений мощности выполняется электронным способом с помощью двух параметров:

Указатель	Описание	Природный газ	Пропан
q01	Абсолютное минимальное смещение тока:	0 - 100	0 - 150
q02	Абсолютное максимальное смещение тока:	0 - 100	0 - 150

### Предварительная калибровка газового клапана

1. Подключите манометр для контроля выходного давления на газовом клапане.
2. Подключите функцию **автоматической настройки** (параметр b12=1).
3. Активируйте процедуру калибровки, нажав на кнопку отопления "+" одновременно с кнопкой Eco/Comfort на 5 секунд. При этом появится надпись «Au-to» (два последовательных мигания) и включится горелка. В течение 8 секунд (метан и СНГ) котел найдет точку воспламенения. Значения точки воспламенения, абсолютного минимального смещения тока (параметр q01) и абсолютного максимального смещения тока (параметр q02) запоминаются электронной платой.

### Калибровка газового клапана

1. На дисплее появится мигающий текст «q02»; ток модуляции доводится до значения предварительной калибровки параметра абсолютного максимального смещения тока (параметр q02).
2. Используйте кнопки «ГВС» для регулировки параметра «q02», пока на манометре не будет определяться максимальное номинальное давление ниже 1 мбар. Подождите 10 секунд, пока давление не стабилизируется.
3. Нажимайте кнопку ГВС "+" для регулировки параметра "q02", пока на манометре не будет определяться максимальное номинальное давление. Подождите 10 секунд, пока давление не стабилизируется.
4. Если измеряемое манометром давление отличается от максимального номинального давления, то значение параметра "q02" необходимо увеличивать шагами по 1 или 2 единицы нажатием кнопки ГВС "+": после каждого изменения подождите 10 секунд, пока давление не стабилизируется.
5. Когда давление, считываемое по манометру, станет равным максимальному номинальному давлению (только что откалиброванное значение параметра «q02» автоматически сохраняется), нажмите на кнопку **отопления "-"**: на дисплее появится мигающая надпись «q01»; ток модуляции доводится до значения предварительной калибровки параметра абсолютного минимального смещения тока (параметр q01).
6. Нажимайте на кнопки ГВС для регулировки параметра «q01» до тех пор, пока на манометре не будет определяться минимальное номинальное давление плюс 0,5 мбар. Подождите 10 секунд, пока давление не стабилизируется.
7. Нажимайте на кнопку ГВС "-" для регулировки параметра «q01» до тех пор, пока на манометре не будет определяться минимальное номинальное давление. Подождите 10 секунд, пока давление не стабилизируется.
8. Если измеряемое манометром значение отличается от минимального номинального давления, то значение параметра "q01" необходимо уменьшать шагами по 1 или 2 единицы нажатием кнопки ГВС "-": после каждого изменения подождите 10 секунд, пока давление не стабилизируется.
9. Когда давление, считываемое по манометру, станет равным минимальному номинальному давлению (только что откалиброванное значение параметра «q01» автоматически сохраняется), проверьте обе настройки путем нажатия на кнопки отопления и, при необходимости, внесите изменения, повторив вышеописанную процедуру.
10. Процедура калибровки завершается автоматически через 15 минут или при одновременном нажатии на кнопку **отопления "+"** и Eco/comfort на 5 секунд.

### Проверка значений давления газа и регулировка в ограниченном диапазоне

- Убедитесь, что давление подачи соответствует значению, приведенному в таблице технических данных.
- Подключите подходящий манометр к разьему измерения давления "В", расположенному после газового клапана.
- Активируйте режим **TEST** и следуйте инструкциям по проверке давления газа при максимальной и минимальной мощности (см. следующий параграф).

Если показания максимального и/или минимального номинального давления на манометре отличаются от указанных в таблице технических данных, действуйте в следующей последовательности.

- При нажатии на кнопку Eco/Comfort на 2 секунды происходит переход в режим калибровки газового клапана в ограниченном диапазоне.
- Плата переходит к настройке "q02"; при нажатии кнопок ГВС отображается текущее сохраненное значение.
- Если измеряемое манометром **максимальное давление** отличается от номинального, то значение параметра "q02" необходимо увеличивать/уменьшать шагами по 1 или 2 единицы нажатием кнопок ГВС: после каждого изменения подождите 10 секунд, пока давление не стабилизируется.
- Нажмите клавишу отопления "-" (поз.3 - Рис.1).
- Плата переходит к настройке "q01"; при нажатии кнопок ГВС отображается текущее сохраненное значение.
- Если измеряемое манометром **минимальное давление** отличается от номинального, то значение параметра "q01" необходимо увеличивать/уменьшать шагами по 1 или 2 единицы нажатием кнопок ГВС: после каждого изменения подождите 10 секунд, пока давление не стабилизируется.



- Проверьте обе регулировки нажатием клавиш отопления и произведите соответствующие корректировки, если это необходимо, выполнением вышеописанной процедуры.
- При нажатии клавиши Eco/Comfort на 2 секунды система возвращается в режим TEST.
- Выключите режим **TEST** (см. следующий параграф).
- Отсоедините манометр.

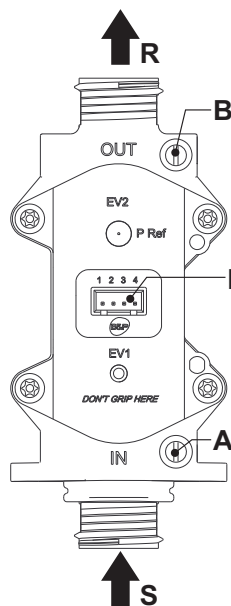


Рис.11 - Газовый клапан

- A - Штуцер отбора давления, расположенный перед газовым клапаном
- B - Штуцер отбора давления, расположенный после газового клапана
- I - Электрический разъем для подключения газового клапана
- R - Выход газа
- S - Подвод газа

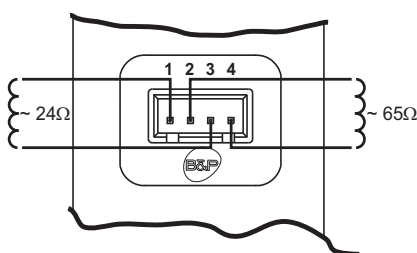


Рис.12 - Электрический разъем для подключения газового клапана

TYPE SGV100  
 P<sub>i</sub> макс. 65 мбар  
 24 В пост. тока - класс В+А

### Активация режима TEST

Одновременно нажмите на кнопки системы отопления (поз. 3 и 4 - Рис.1) на 5 секунд, чтобы активировать режим **TEST**. Котел включится на максимальной мощности, заданной так, как указано в следующем параграфе.

На дисплее будут мигать символы отопления и ГВС (Рис.13), а рядом отображаться мощность отопления.



рис. 13- Режим TEST (мощность системы отопления = 100%)

Используйте кнопки системы отопления (поз.3 и 4 - Рис.1) для увеличения или уменьшения мощности (минимальная мощность=0%, максимальная мощность=100%).

При нажатии на кнопку ГВС «→» (поз.1 - Рис.1) мощность котла немедленно настраивается на минимальную (0%). При нажатии на кнопку системы ГВС «+» (поз.2 - Рис.1) мощность котла немедленно настраивается на максимальную (100%).

В случае активации режима TEST и забора воды ГВС, достаточного для активации режима ГВС, котел остается в режиме TEST, но 3-ходовой клапан переключается в режим ГВС.

Для отключения режима TEST одновременно нажмите на кнопки отопления (поз.3 и 4 - Рис.1) на 5 секунд.

Режим TEST в любом случае автоматически отключится через 15 минут или по завершении забора воды ГВС (в случае если величина забора достаточна для активации режима ГВС).

## Регулировка мощности отопления

Для регулировки мощности отопления установите котел в режим TEST (см. пар. 3.1). Нажимайте кнопки задания температуры воды в системе отопления (поз. 3 и 4 - Рис.1) для соответственного увеличения или уменьшения мощности (минимальная = 00 / максимальная = 100). При нажатии в течение 5 секунд после этого кнопки "RESET" сохранится только что заданная максимальная мощность. Выйдите из режима TEST (см. пар. 3.1).

## Меню конфигурации

Доступ к меню конфигурации обеспечивается одновременным нажатием кнопок ГВС на 10 секунд. Имеются **12 параметров**, обозначаемые буквой «b», которые невозможно редактировать с пульта ДУ.

С помощью кнопок отопления имеется возможность просматривать список параметров в порядке возрастания или убывания. Чтобы отобразить или изменить значение параметра, достаточно использовать кнопки ГВС: изменение сохраняется автоматически.

Таблица 2

Указатель	Описание	Диапазон	Параметр
b01	Выбор типа газа	0 = Метан	0
		1 = Сжиженный нефтяной газ	
b02	Выбор типа котла	1 = мгновенный выход горячей воды с битермическим теплообменником	2
		2 = мгновенный выход горячей воды с монотермическим теплообменником	
		3 = Только отопл. (3-ход. клапан)	
		4 = Только отопл. (циркуляционный насос)	
b03	Выбор типа камеры сгорания	0 = Закрытая камера сгорания с контролем сгорания (без реле давления воздуха)	1
		1 = Открытая камера сгорания (с термостатом температуры дымовых газов)	
		2 = Закрытая камера сгорания (с реле давления воздуха)	
		3 = Закрытая камера сгорания с контролем сгорания (с термостатом температуры дымовых газов на рекуператоре)	
		4 = LOW NOx закрытая камера сгорания с контролем сгорания (без реле давления воздуха)	
		5 = LOW NOx открытая камера сгорания (с термостатом температуры дымовых газов)	
b04	Выбор типа основного теплообменника	0 - 13	4
b05	Выбор работы реле переменного выхода (b02=1)	0 = Наружный газовый клапан	ОТСУТСТВУЕТ ДЛЯ ДАННОЙ МОДЕЛИ
		1 = Электроклапан заполнения системы	
		2 = 3-ходовой клапан для солнечных панелей	
		3 = Питание светового индикатора при наличии неисправности	
		4 = Питание светового индикатора при отсутствии неисправности	
		5 = Внешний циркуляционный насос (во время работы по требованию и периода после циркуляции)	
	Не влияет на регулировку (b02=2)	--	0
Не влияет на регулировку (b02=3)	--		
Не влияет на регулировку (b02=4)	--		
b06	Частота сетевого напряжения	0 = 50 Гц	0
		1 = 60 Гц	



Указатель	Описание	Диапазон	Параметр
<b>b07</b>	Время включенной горелки в режиме Comfort (b02=1)	0 - 20 секунд	5
	Не влияет на регулировку (b02=2)	--	
	Не влияет на регулировку (b02=3)	--	
	Не влияет на регулировку (b02=4)	--	
<b>b08</b>	Привод газового клапана	0 = Стандартный, 1	0
<b>b09</b>	Выбор типа запроса режима ГВС	0 = Герконовый датчик протока	2
		1 = Расходомер (190 имп./л)	
		2 = Расходомер (450 имп./л)	
		3 = Расходомер (700 имп./л)	
<b>b10</b>	Программирование расходомера по времени (b02=1)	0 = Отключено 1 - 10 = секунд	1
	Программирование расходомера по времени (b02=2)	0 = отключена 1 - 10 = секунд	
	Не влияет на регулировку (b02=3)	--	
	Не влияет на регулировку (b02=4)	--	
<b>b11</b>	Расход при включении режима ГВС (b02=1)	10 - 100 л/мин/10	15
	Расход при включении режима ГВС (b02=2)	10 - 100 л/мин/10	
	Не влияет на регулировку (b02=3)	--	
	Не влияет на регулировку (b02=4)	--	
<b>b12</b>	Подключение процедуры "Самонастройка"	0 = Отключена 1 = Подключена	0

### Примечание:

1. Параметры с несколькими описаниями меняют свое значение и/или диапазон в зависимости от установки параметра, данного в скобках.
2. Параметры с несколькими описаниями возвращаются к стандартному значению в случае изменения параметра, приведенного в скобках.

Выход из меню конфигурации обеспечивается нажатием на кнопки системы ГВС в течение 10 секунд либо автоматически по истечении 2 минут.

### Сервисное меню

Доступ к «Сервисному меню» платы осуществляется путем 20-секундного нажатия на кнопку сброса Reset. Имеются 4 подменю: используя кнопки «Отопления», можно выбирать, соответственно, в порядке возрастания или убывания, «tS», «In», «Hi» или «rE». «tS» обозначает «Меню прозрачных параметров», «In» обозначает «Информационное меню», «Hi» обозначает «Меню архива сигнализации»: для входа в выбранное подменю необходимо повторно нажать на кнопку «Сброс»; «rE» обозначает «Сброс меню архива сигнализации»: см. описание.

### "tS" - "Меню прозрачных параметров"

Имеются 21 параметра, обозначаемые буквой «P», которые можно редактировать и с помощью пульта ДУ с таймером.

С помощью кнопок отопления имеется возможность просматривать список параметров в порядке возрастания или убывания. Чтобы отобразить или изменить значение параметра, достаточно использовать кнопки ГВС: изменение сохраняется автоматически.

Таблица 3

Указатель	Описание	Диапазон использования	DIVA D C24
<b>P01</b>	Смещение кривой розжига	0 - 40	<b>20</b>
<b>P02</b>	Характеристика изменения температуры в системе отопления	1 - 20°C/мин	<b>5</b>
<b>P03</b>	Время ожидания отопления	0 - 10 минут	<b>2</b>
<b>P04</b>	Пост-циркуляция в режиме отопления	0 - 20 минут	<b>6</b>

Указатель	Описание	Диапазон использования	DIVA D C24
<b>P05</b>	Максимальная пользовательская уставка для отопления	31 - 85°C	<b>80</b>
<b>P06</b>	Максимальная мощность отопления	0 - 100%	<b>100</b>
<b>P07</b>	Выключение горелки в режиме ГВС (b02=1)	0 = Фиксированное	<b>0</b>
		1 = Связанное с заданным значением	
		2 = Солнечная панель	
		3 = НЕ ИСПОЛЬЗОВАТЬ	
	4 = НЕ ИСПОЛЬЗОВАТЬ		
Выключение горелки в режиме ГВС (b02=2)	0 = Фиксированное	<b>0</b>	
	1 = Связанное с заданным значением		
	2 = Солнечная панель		
	3 = НЕ ИСПОЛЬЗОВАТЬ		
Гистерезис бойлера (b02=3)	0 (не использовать) 1-2-3-4°C		
Гистерезис бойлера (b02=4)	0 (не использовать) 1-2-3-4°C		
<b>P08</b>	Время ожидания ГВС (b02=1)	0 - 60 секунд	<b>30</b>
	Время ожидания ГВС (b02=2)	0 - 60 секунд	
	Время ожидания ГВС (b02=3)	0 - 60 секунд	
	Время ожидания ГВС (b02=4)	0 - 60 секунд	
<b>P09</b>	Максимальное значение температуры в системе ГВС, задаваемое пользователем (b02=1)	50 - 65°C	<b>50</b>
	Максимальное значение температуры в системе ГВС, задаваемое пользователем (b02=2)	50 - 65°C	
	Максимальное значение температуры в системе ГВС, задаваемое пользователем (b02=3)	50 - 65°C	
	Максимальное значение температуры в системе ГВС, задаваемое пользователем (b02=4)	50 - 65°C	
<b>P10</b>	Температура при функции антиинерции (b02=1)	5 - 85°C	<b>0</b>
	Не влияет на регулировку (b02=2)	--	
	Температура подаваемой воды в системе ГВС (b02=3)	70 - 85°C	
	Температура подаваемой воды в системе ГВС (b02=4)	70 - 85°C	
<b>P11</b>	Пост-циркуляция при функции антиинерции (b02=1)	0 - 10 секунд	<b>30</b>
	Пост-циркуляция в системе ГВС (b02=2)	0 - 60 секунд	
	Пост-циркуляция в системе ГВС (b02=3)	0 - 60 секунд	
	Пост-циркуляция в системе ГВС (b02=4)	0 - 60 секунд	
<b>P12</b>	Максимальная мощность в режиме ГВС	0 - 100%	<b>100</b>
<b>P13</b>	Абсолютная минимальная мощность	0 - 100%	<b>0</b>
<b>P14</b>	ОТСУТСТВУЕТ ДЛЯ ДАННОЙ МОДЕЛИ	/	/
<b>P15</b>	Смещение предела CO2 (b03=0)	0 (Минимальное) 30 (Максимальное)	<b>20</b>
	Не влияет на регулировку (b03=1)	--	
	Не влияет на регулировку (b03=2)	--	
	Смещение предела CO2 (b03=3)	0 (Минимальное) 30 (Максимальное)	
	Смещение предела CO2 (b03=4)	0 (Минимальное) 30 (Максимальное)	
	Не влияет на регулировку (b03=5)	--	
<b>P16</b>	Срабатывание защиты теплообменника	0 = No F43	<b>10</b>
		1 - 15 = 1 - 15°C/сек.	



Указатель	Описание	Диапазон использования	DIVA D C24
P17	Макс. абсолютная скорость модулирующего насоса	Работает на 100%. Регулируется с помощью дополнительного кабеля.	100
P18	Макс. абсолютная скорость насоса пост-циркуляции	0 - 100% не работает. В данной модели всегда на 100%	60
P19	Температура выключения режима "Солнечные панели" (b02=1)	0 - 20°C	10
	Температура выключения режима "Солнечные панели" (b02=2)	0 - 20°C	
	Не влияет на регулировку (b02=3)	--	
	Не влияет на регулировку (b02=4)	--	
P20	Температура включения режима "Солнечные панели" (b02=1)	0 - 20°C	10
	Температура включения режима "Солнечные панели" (b02=2)	0 - 0°C	
	Не влияет на регулировку (b02=3)	--	
	Не влияет на регулировку (b02=4)	--	
P21	Время ожидания режима "Солнечные панели" (b02=1)	0 - 20 секунд	10
	Время ожидания режима "Солнечные панели" (b02=2)	0 - 20 секунд	
	Не влияет на регулировку (b02=3)	--	
	Не влияет на регулировку (b02=4)	--	

### Примечание:

1. Параметры с несколькими описаниями меняют свое значение и/или диапазон в зависимости от установки параметра, данного в скобках.
2. Параметры с несколькими описаниями возвращаются к стандартному значению в случае изменения параметра, приведенного в скобках.
3. Параметр максимальной мощности отопления может быть изменен также в режиме Test.

Для возврата к меню Service достаточно нажать кнопку "Reset". Для выхода из меню "Service" электронного блока необходимо нажать кнопку "Reset" в течение 20 секунд или подождать 20 минут, чтобы произошло автоматическое выключение.

### «In» Информационное меню

Имеются PAR\_INFO сведения.

Нажатием на кнопки отопления можно просматривать список сведений по нарастающей или убывающей. Для отображения соответствующих значений достаточно использовать кнопки системы ГВС.

Таблица 4

Указатель	Описание	Диапазон
t01	Датчик NTC системы отопления (°C)	между 05 и 125°C
t02	Датчик NTC, предохранительный (°C)	между 05 и 125°C
t03	Датчик NTC системы ГВС (°C)	между 05 и 125°C
t04	Датчик NTC, уличный (°C)	в диапазоне -30 - 70°C (отрицательные значения мигают) Без NTC = --
L05	Текущая мощность горелки (%)	00% = минимальная, 100% = максимальная
F06	Соппротивление фактического пламени (кОм)	00 - 99 кОм (-- = горелка выключена)
St07	ОТСУТСТВУЕТ ДЛЯ ДАННОЙ МОДЕЛИ	/
F08	Текущий проток в системе ГВС (л/мин/10)	больше 99 мигание 3 цифр
PP09	Текущая скорость модулирующего насоса (%)	00 - 100% не раб. в данной модели

### Примечание:

1. В случае повреждения датчика на дисплее электронной платы отображаются штрихи.

Для возврата к меню "Service" достаточно нажать кнопку "Reset". Для выхода из меню "Service" электронной платы необходимо нажать кнопку "Reset" в течение 20 секунд или подождать 20 минут, чтобы произошло автоматическое выключение.

## "Hi" - Меню архива ("History")

Электронная плата позволяет хранить в памяти информацию о последних 11 неисправностях, которые возникли в системе: H1 обозначена наиболее близкая по времени неисправность; H10 обозначена наиболее отдаленная по времени неисправность.

Внесенные в память коды неисправностей можно вывести на дисплей также в соответствующем меню дистанционного пульта управления с таймером.

С помощью кнопок системы отопления имеется возможность просматривать список параметров соответственно в восходящем или нисходящем направлении. Для отображения соответствующих значений используются кнопки системы ГВС.

Для возврата к меню "Service" достаточно нажать кнопку "Reset". Для выхода из меню "Service" электронной платы необходимо нажать кнопку "Reset" в течение 20 секунд или подождать 20 минут, чтобы произошло автоматическое выключение.

## rE" - Сброс меню архива ("History")

При 3-хсекундном нажатии на кнопку Eco/comfort можно удалить из памяти Меню архива ("History") все неисправности: при этом происходит автоматический выход из меню "Service", что подтверждает успешное завершение операции.

Для выхода из меню "Service" электронной платы необходимо нажать кнопку "Reset" в течение 20 секунд или подождать 20 минут, чтобы произошло автоматическое выключение.

## 3.2 Ввод в эксплуатацию

### Перед включением котла

- Проверьте герметичность системы подвода газа.
- Проверьте правильность предварительно созданного в расширительном баке давления.
- Заполните систему водой и полностью стравите воздух из котла и системы отопления.
- Удостоверьтесь в отсутствии утечек воды из системы отопления, контура ГВС, из котла и в различных соединениях.
- Проверьте правильность выполнения электрических соединений и эффективность заземления.
- Удостоверьтесь, что величина давления газа соответствуют требуемому значению.
- Проверьте, что в непосредственной близости от котла не находятся огнеопасные жидкости и материалы.



**ПРИ НЕСОБЛЮДЕНИИ ВЫШЕУКАЗАННЫХ ИНСТРУКЦИЙ МОЖЕТ ВОЗНИКНУТЬ ОПАСНОСТЬ УДУШЕНИЯ ИЛИ ОТРАВЛЕНИЯ ПО ПРИЧИНЕ ВЫХОДА ГАЗОВ ИЛИ ДЫМОВ, А ТАКЖЕ ОПАСНОСТЬ ПОЖАРА ИЛИ ВЗРЫВА. КРОМЕ ТОГО, МОЖЕТ ВОЗНИКНУТЬ ОПАСНОСТЬ ПОРАЖЕНИЯ ЭЛЕКТРИЧЕСКИМ ТОКОМ ИЛИ ЗАТОПЛЕНИЯ ПОМЕЩЕНИЯ.**

### Контрольные операции, выполняемые во время работы

- Включите аппарат.
- Проверьте герметичность топливного контура и водопроводов.
- При работающем котле проверьте, нормально ли работают дымоход и воздухопроводы для притока воздуха и удаления дымовых газов.
- Проверьте, правильно ли циркулирует вода между котлом и системой отопления.
- Удостоверьтесь, что газовый клапан правильно обеспечивает модуляцию мощности, как в режиме отопления, так и в режиме ГВС.
- Проверьте работу системы розжига котла. Для этого несколько раз включите и выключите котел путем регулировки комнатного термостата или с пульта дистанционного управления.
- Удостоверьтесь по показаниям счетчика, что расход газа соответствует величине, указанной в таблице технических данных в пар. 4 "Характеристики и технические данные".
- Проверьте, что горелка загорается при открытии любого крана системы ГВС.
- Проверьте правильность запрограммированных параметров и, если необходимо, внесите необходимые изменения (кривая погодозависимого регулирования, мощность, температура и т.д.).



### 3.3 Техническое обслуживание

#### ПРЕДУПРЕЖДЕНИЯ И МЕРЫ ПРЕДОСТОРОЖНОСТИ



**ВСЕ ОПЕРАЦИИ ПО ТЕХНИЧЕСКОМУ ОБСЛУЖИВАНИЮ ИЛИ ЗАМЕНЕ КОТЛА ДОЛЖНЫ ВЫПОЛНЯТЬСЯ СПЕЦИАЛИЗИРОВАННЫМ ПЕРСОНАЛОМ С ПОДТВЕРЖДЕННОЙ КВАЛИФИКАЦИЕЙ.**

Перед выполнением любых операций внутри котла отключите электропитание и закройте газовый вентиль, установленный перед котлом. В противном случае может возникнуть риск взрыва, электрического удара, удушья или отравления.

#### Периодические проверки

Для поддержания хорошей работоспособности агрегата на протяжении долгого времени квалифицированный персонал должен **ежегодно** проводить его инспекцию, предусматривающую следующие проверки:

- Управляющие и предохранительные устройства (газовый клапан, расходомер, термостаты и пр.) должны исправно работать.
- Контур удаления дымовых газов должен находиться в идеальном рабочем состоянии. (Котел с открытой камерой: антинагнетатель, термостат дымовых газов и т. д.).
- Воздуховоды должны быть свободными от каких-либо препятствий и не иметь утечек.
- Горелка и теплообменник должны поддерживаться в чистоте и не иметь накипи. Для их чистки не применяйте химических средств или стальных щеток.
- Электрод должен не иметь нагара и быть правильно установленным.

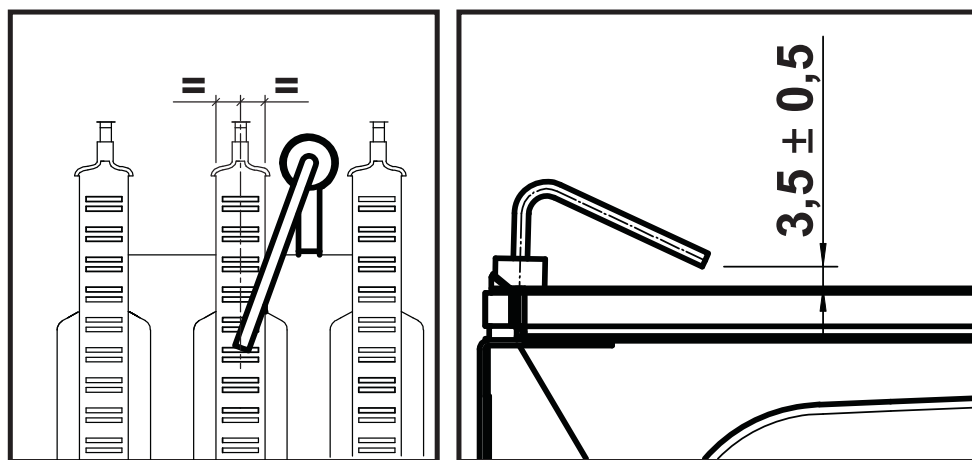


Рис. 14 - Расположение электрода

- Все газовые и гидравлические соединения должны быть герметичными
- Давление воды в холодной системе должно составлять около 1 бар; в противном случае доведите его до этой величины.
- Циркуляционный насос не должен быть заблокирован.
- Расширительный бак должен быть заполнен.
- Величины расхода и давления газа должны соответствовать значениям, приведенным в соответствующих таблицах.

## 3.4 Устранение неисправностей

### Диагностика

Котел оснащен современной системой самодиагностики. В случае возникновения какой-либо неисправности в котле дисплей начинает мигать вместе с символом неисправности (поз.11 - рис.1), отображая код этой неисправности.

Имеются неисправности, вызывающие постоянную блокировку (обозначаемые буквой «А»): для возобновления работы достаточно нажать на панели управления котла клавишу «RESET» (поз.6 - Рис.1) на 1 секунду или, при наличии пульта ДУ, клавишу «RESET» на пульте ДУ. При этом на дисплее может появиться надпись «d4» примерно на **30 секунд**, либо «d5» примерно на **5 минут**, показывая время ожидания, по истечении которого котел возобновит нормальную работу. Если этого не произойдет, необходимо устранить неисправность.

Другие неисправности (обозначаемые буквой «F») вызывают временную блокировку, которая снимается автоматически, как только вызвавший сбой параметр возвращается в нормальные рабочие пределы.

### Перечень неисправностей

Таблица 5

Код неисправности	Неисправность	Возможная причина	Способ устранения
A01	Не произошло зажигание горелки	Отсутствие газа	Проверьте регулярность поступления газа в котел, и что из трубы подачи газа стравлен воздух
		Неисправность электрода	Проверьте правильность подключения проводов электрода, правильность его установки и отсутствие на нем отложений
		Неисправный газовый клапан	Проверьте и замените газовый клапан
		Обрыв проводки газового клапана	Проверьте кабельную проводку
		Слишком низкая мощность розжига	Отрегулируйте мощность розжига
A02	Сигнал о наличии пламени при выключенной горелке	Неисправность электрода	Проверьте электрическое соединение электрода
		Неисправность электронной платы	Проверьте электронную плату
A03	Сработала защита от перегрева	Поврежден датчик температуры воды в системе отопления	Проверьте правильность положения и исправность датчика
		Отсутствие циркуляции воды в системе отопления	Проверьте циркуляционный насос
		Наличие воздуха в системе	Стравите воздух из системы
F04	Срабатывание термостата дымовых газов (повторный розжиг горелки блокируется на 20 минут)	Разомкнуты контакты термостата дымовых газов	Проверьте термостат
		Соединение прервано	Проверьте кабельную проводку
		Дымоход засорен или имеет неправильный размер	Проверьте отвод дымовых газов
F05-F07	Сбои в параметрах электронной платы	Неправильно задано значение параметра электронной платы	Проверьте и при необходимости отредактируйте параметр <b>b03</b>
A06	Отсутствие пламени после цикла розжига	Низкое давление в газовой магистрали	Проверьте величину давления газа
		Неправильная калибровка минимального давления газа	Проверьте величины давления
A09	Неисправность газового клапана	Обрыв кабельной проводки	Проверьте кабельную проводку
		Неисправный газовый клапан	Проверьте и при необходимости замените газовый клапан
F10	Неисправность датчика температуры воды 1 на подаче системы отопления	Датчик поврежден	Проверьте кабель датчика или замените датчик
		Короткое замыкание в соединительном проводе	
		Обрыв кабельной проводки	



Код неисправности	Неисправность	Возможная причина	Способ устранения
F11	Неисправность датчика температуры воды в контуре ГВС	Датчик поврежден	Проверьте кабель датчика или замените датчик
		Короткое замыкание в соединительном проводе	
		Обрыв кабельной проводки	
F14	Неисправность датчика температуры воды 2 на подаче системы отопления	Датчик поврежден	Проверьте кабель датчика или замените датчик
		Короткое замыкание в соединительном проводе	
		Обрыв кабельной проводки	
A16	Неисправность газового клапана	Обрыв кабельной проводки	Проверьте кабельную проводку
		Неисправный газовый клапан	Проверьте и при необходимости замените газовый клапан
F20-A21	Сбои в параметрах электронной платы	Неправильно задано значение параметра электронной платы	Проверьте и при необходимости отредактируйте параметры <b>b03 - b04</b>
A23-A24	Сбои в параметрах электронной платы	Неправильно задано значение параметра электронной платы	Проверьте и при необходимости отредактируйте параметр <b>b05</b>
F34	Напряжение питания менее 180 В.	Неисправности в сети электропитания	Проверьте состояние системы электропитания
F35	Нарушения в частоте тока в сети электропитания	Неисправности в сети электропитания	Проверьте состояние системы электропитания
F37	Недостаточное давление воды в системе отопления	Слишком низкое давление	Заполните систему
		Реле давления воды не подключено или неисправно	Проверьте датчик
F39	Неисправность уличного датчика	Поврежден датчик или короткое замыкание проводки	Проверьте кабель датчика или замените датчик
		Датчик отключился после активации плавающей температуры	Снова подсоедините уличный датчик или отключите режим плавающей температуры
A41	Положение датчиков	Датчики температуры воды в подающем контуре системы отопления или в контуре ГВС отсоединены от трубы	Проверьте правильность установки и функционирования датчиков
	Невозможность увеличения температуры подачи	Неполный розжиг горелки	Увеличьте параметр <b>P1</b> до максимального значения 19
F42	Неисправность датчика температуры воды в системе отопления	Датчик поврежден	Замените датчик
F43	Сработала защита теплообменника	Отсутствие циркуляции воды в системе отопления	Проверьте циркуляционный насос
		Наличие воздуха в системе отопления	Стравите воздух из системы
F50	Неисправность газового клапана	Обрыв проводки электроклапана модуляции	Проверьте кабельную проводку
		Неисправный газовый клапан	Проверьте и при необходимости замените газовый клапан

## 4. Характеристики и технические данные

### 4.1 Размеры и соединения

#### Модель DIVA D C24

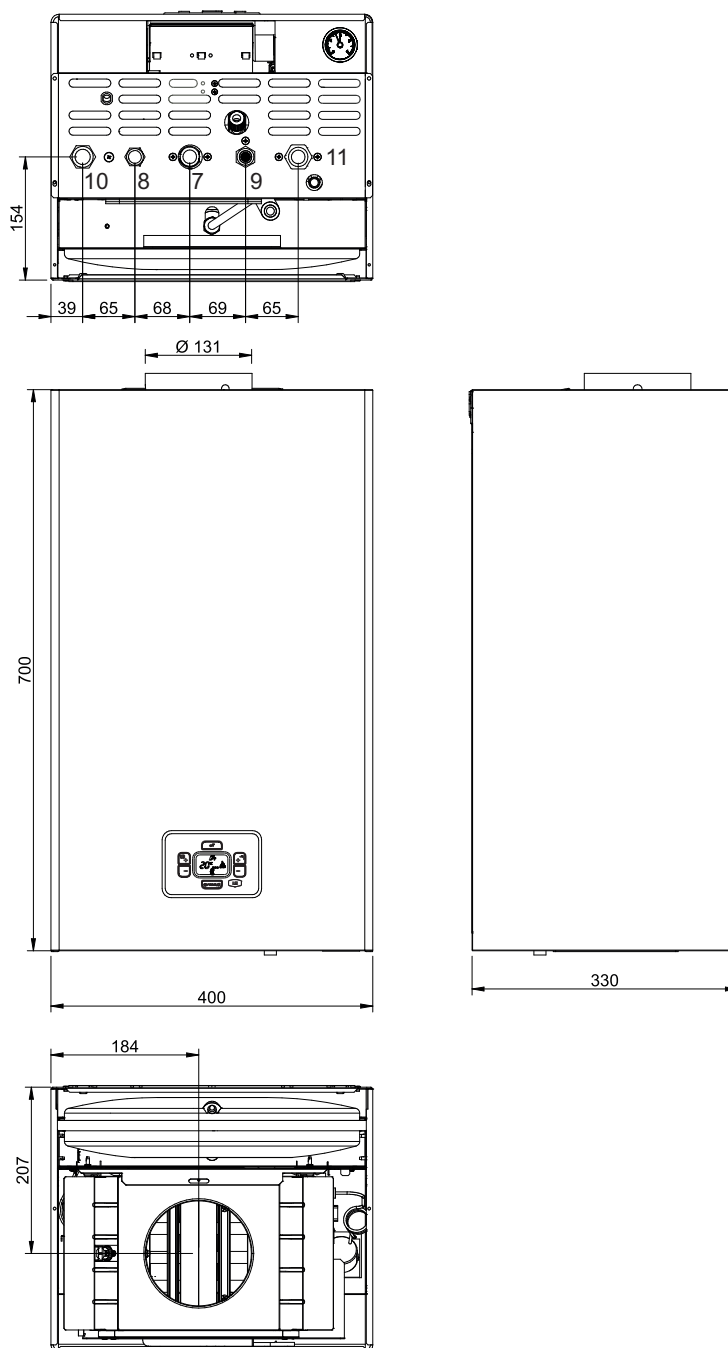


Рис. 15 - Размеры и соединения модели DIVA D C24

- 7 Вход газа -  $\varnothing 3/4''$
- 8 Выход воды ГВС -  $\varnothing 1/2''$
- 9 Вход воды ГВС -  $\varnothing 1/2''$
- 10 Подача в систему -  $\varnothing 3/4''$
- 11 Возврат из системы -  $\varnothing 3/4''$

**Настенные отверстия**

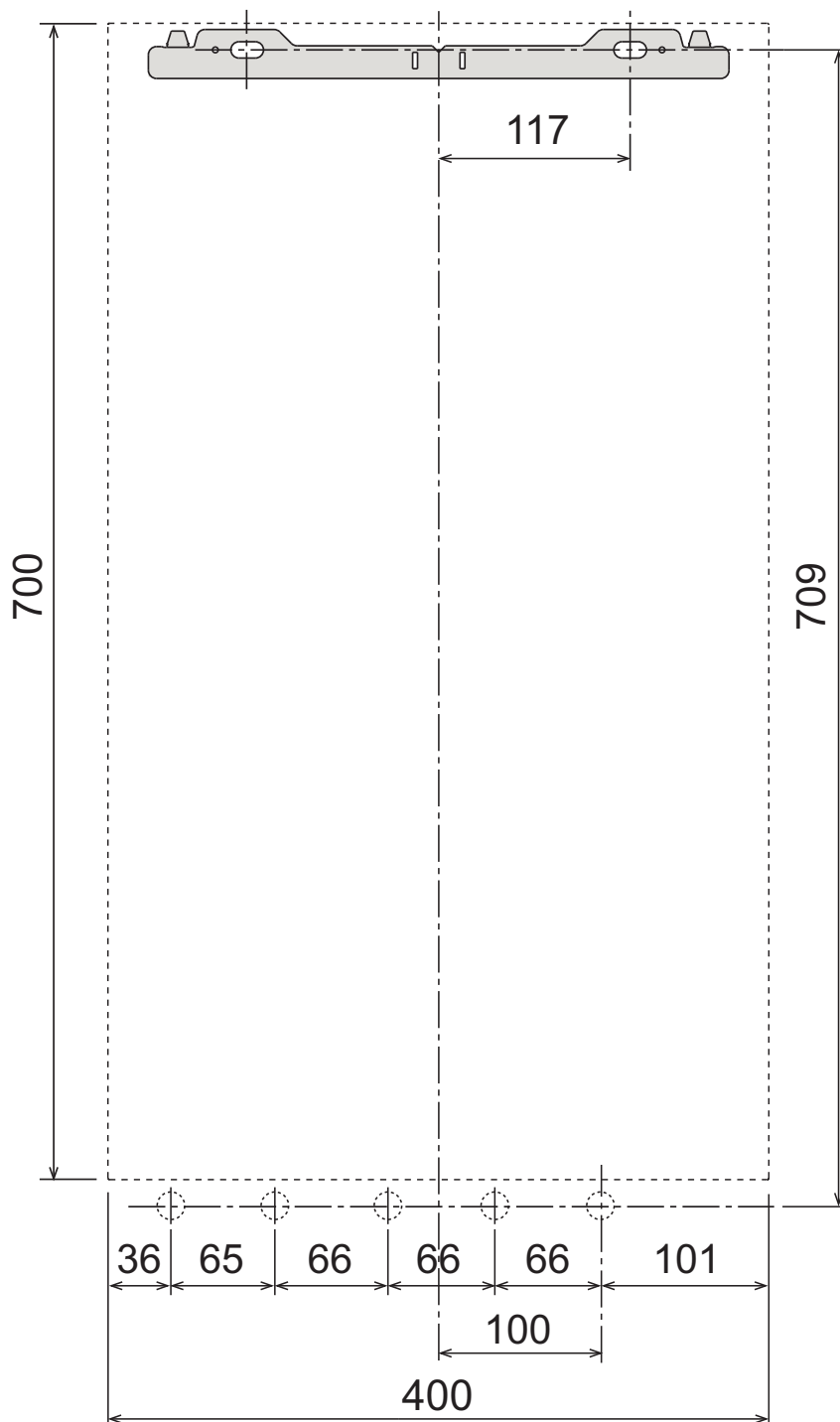


Рис. 16

## 4.2 Общий вид и основные компоненты

- |    |  |     |   |
|----|--|-----|---|
| 7  | Вход газа - Ø3/4"                      | 44  | Газовый клапан  |
| 8  | Выход воды для ГВС - Ø1/2"             | 56  | Расширительный бак  |
| 9  | Вход воды для ГВС - Ø1/2"              | 74  | Вентиль для заполнения системы  |
| 10 | Подача в систему - Ø3/4"               | 78  | Антинагнетатель   |
| 11 | Возврат из системы - Ø3/4"             | 81  | Электрод  |
| 14 | Предохранительный клапан               | 95  | Трехходовой кран  |
| 22 | Горелка                                | 114 | Реле давления воды  |
| 27 | Теплообменник                          | 126 | Термостат дымовых газов   |
| 28 | Дымовой коллектор                      | 136 | Расходомер  |
| 32 | Циркуляционный насос системы отопления | 145 | Манометр  |
| 36 | Автоматический воздухоотводчик         | 194 | Теплообменник воды ГВС  |
| 37 | Фильтр на входе холодной воды          | 278 | Двойной датчик (предохранительный + температуры воды в системе отопления) |
| 42 | Датчик температуры воды ГВС            |     |   |

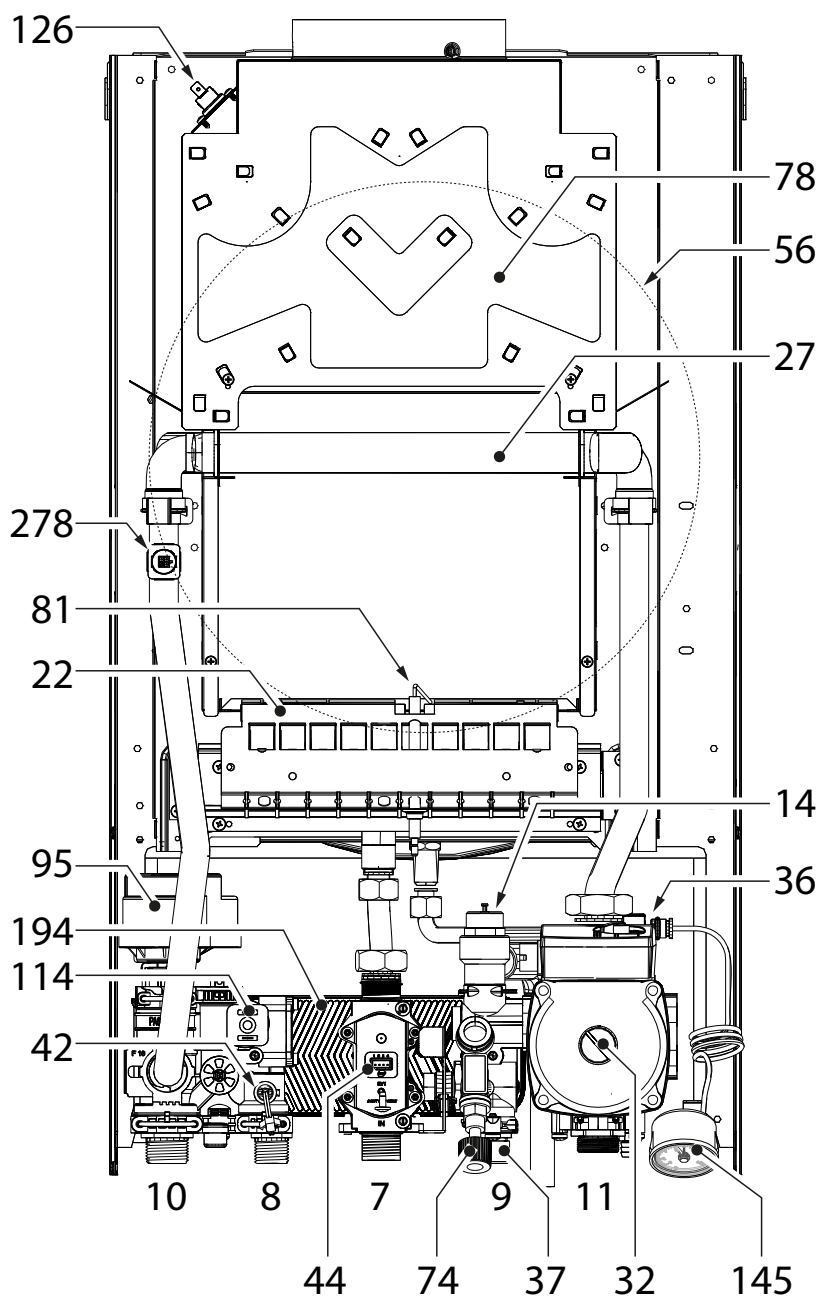


Рис. 17- Общий вид - DIVA D C24



## 4.4 Таблица технических данных

ΘDAC4AYA DIVA D C24

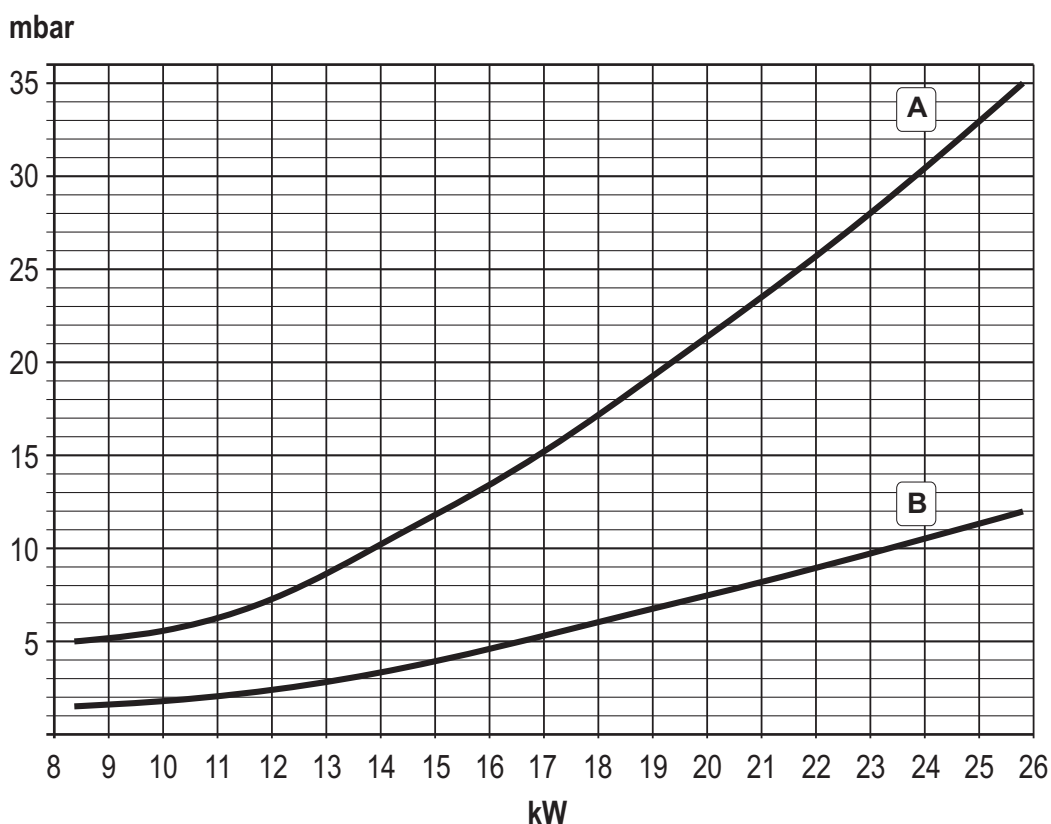
**СТРАНЫ НАЗНАЧЕНИЯ** RS RU UA GE AM AZ KZ UZ TM TJ KG IQ JO IL PS LB EG MA TN ZA AL  
**КАТЕГОРИЯ ГАЗА** I12H3P/B (RS-RU) I12H3P (UA-GE-AM-AZ-KZ-UZ-TM-TJ-KG-IQ-JO-IL-PS-LB-EG-MA-TN-ZA-AL-ME-BA)

ИДЕНТИФИКАЦИОННЫЕ КОДЫ ИЗДЕЛИЙ		DIVA D C24	
Макс. тепловая мощность в режиме отопления	кВт	25,8	<b>Qn</b>
Мин. тепловая мощность в режиме отопления	кВт	8,3	<b>Qn</b>
Макс. теплопроизводительность в режиме отопления (80/60°C)	кВт	23,5	<b>Pn</b>
Мин. теплопроизводительность в режиме отопления (80/60°C)	кВт	7,0	<b>Pn</b>
Макс. тепловая мощность в режиме ГВС	кВт	25,8	<b>Qnw</b>
Мин. тепловая мощность в режиме ГВС	кВт	8,3	<b>Qnw</b>
Макс. теплопроизводительность в режиме ГВС	кВт	23,5	
Мин. теплопроизводительность в режиме ГВС	кВт	7,0	
Кпд Pmax (80/60°C)	%	91,2	
Кпд Pmin (80/60°C)	%	84,3	
Кпд 30%	%	89,8	
Потери на дымоходе при ВКЛ. горелке (80/60°C) - Pmax / Pmin	%	7,90 / 12,60	
Потери на обшивке при ВКЛ. горелке (80/60°C) - Pmax / Pmin	%	0,90 / 3,55	
Потери на дымоходе при ВЫКЛ. горелке (50K/20K)	%	0,05 / 0,02	
Потери на обшивке при ВЫКЛ. горелке (50K/20K)	%	0,49 / 0,20	
Температура дымовых газов (80/60°C) - Pmax / Pmin	°C	116 / 65	
Расход дымовых газов - Pmax / Pmin	г/с	22,8 / 18,7	
Давление подачи газа на G20	мбар	20	
Форсунки горелки G20	шт. на Ø	11x1.35	
Давление газа на форсунках G20 - Pmax / Pmin	мбар	12,0 / 1,5	
Расход газа на G20 - Макс. / Мин.	м3/ч	2,73 / 0,88	
CO2 на G20 - Макс. / Мин.	%	4,5 / 1,7	
Давление подачи газа на G31	мбар	37	
Форсунки горелки G31	шт. на Ø	11X0.79	
Давление газа на форсунках G31 - Pmax / Pmin	мбар	35,0 / 5,0	
Расход газа на G31 - Макс. / Мин.	кг/ч	2,02 / 0,65	
CO2 на G31 - Макс. / Мин.	%	4,6 / 2,2	
Класс по выбросам NOx	-	3	<b>NOx</b>
Макс. рабочее давление в системе отопления	бар	3,0	<b>PMS</b>
Мин. рабочее давление в системе отопления	бар	0,8	
Макс. температура отопления	°C	90,0	<b>tmax</b>
Содержание воды в контуре отопления	л	0,8	
Вместимость расширительного бака	л	8	
Предварительное давление расширительного бака	бар	1	
Макс. рабочее давление в контуре ГВС	бар	9,0	<b>PMW</b>
Мин. рабочее давление в контуре ГВС	бар	0,3	
Макс. проток ГВС при Δt 25°C	л/мин	13,5	
Макс. проток ГВС при Δt 30°C	л/мин	11,2	<b>D</b>
Объем воды в контуре ГВС	л	0,3	<b>H2O</b>
Класс защиты	IP	IPX4D	
Напряжение питания	В/Гц	230V~50HZ	
Потребляемая электрическая мощность	Вт	80	<b>W</b>
Порожний вес	кг	27,0	
Тип агрегата		B11BS	



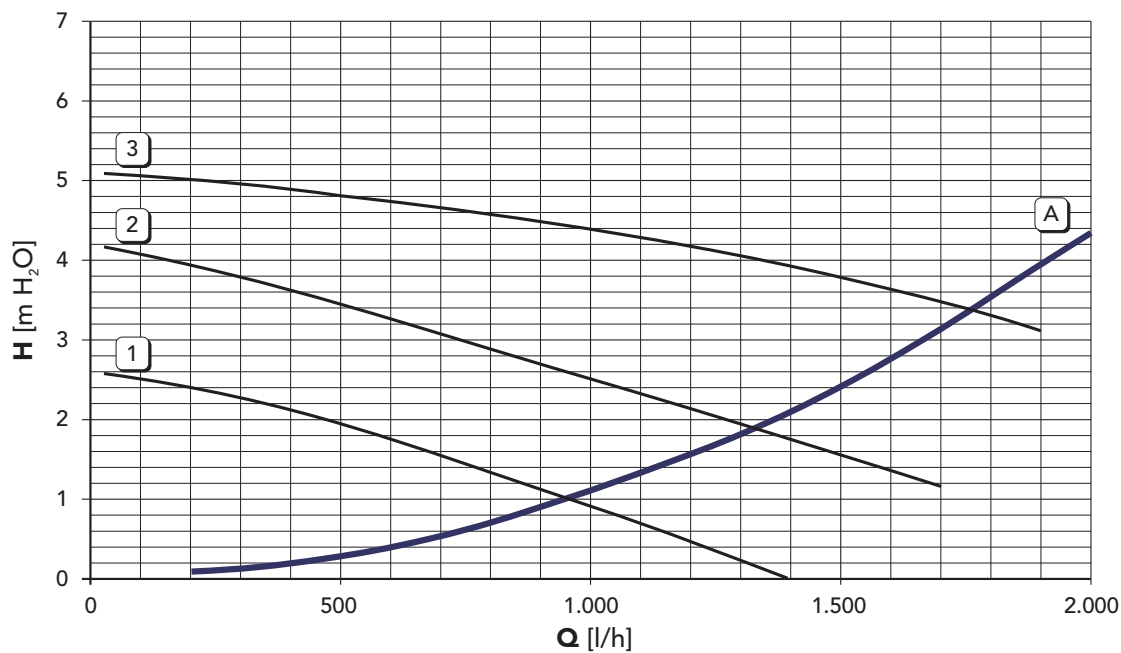
### 4.5 Диаграммы

#### Диаграммы давление - мощность DIVA D C24



A = CH<sub>4</sub> - B = МЕТАН

#### Потери напора / напор циркуляционных насосов DIVA D C24



A = Потери нагрузки в котле - 1, 2 и 3 = Скорость циркуляционного насоса

## 4.6 Электрическая схема

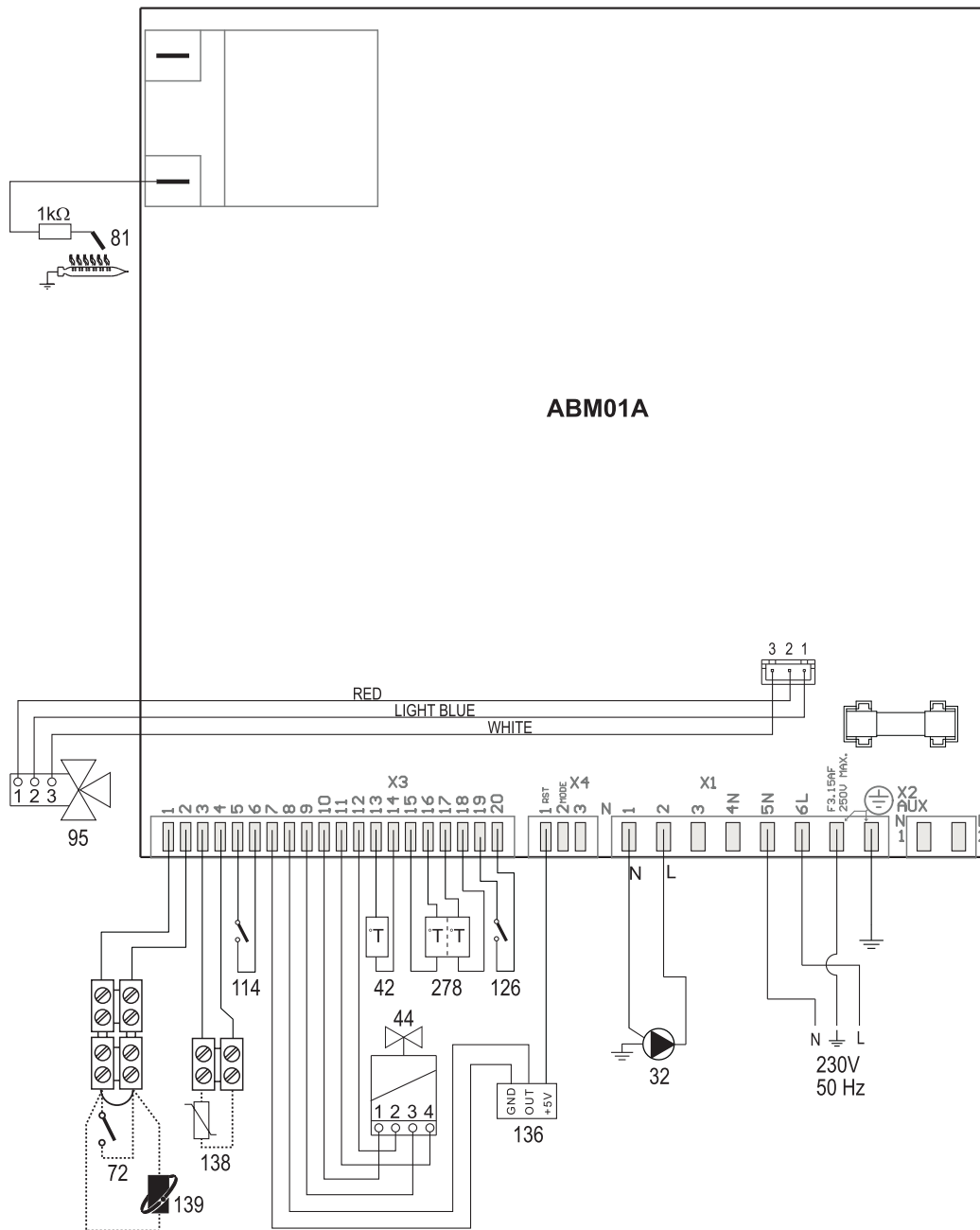


Рис. 19 Электрическая схема



**Внимание:** Перед подключением комнатного термостата или устройства ДУ с таймером снимите перемычку на клеммной колодке.

- |     |  |     |  |
|-----|--|-----|--|
| 32  | Циркуляционный насос системы отопления | 126 | Термостат дымовых газов  |
| 42  | Датчик температуры воды в системе ГВС  | 136 | Расходомер   |
| 44  | Газовый клапан                         | 138 | Уличный датчик (опция)   |
| 72  | Комнатный термостат (опция)            | 139 | Пульт дистанционного управления (опция)                              |
| 81  | Электрод                               | 278 | Двойной датчик (предохранительный + температуры в системе отопления) |
| 95  | Трехходовой кран                       |     |  |
| 114 | Реле давления воды                     |     |  |



**FERROLI S.p.A.**  
Via Ritonda 78/a  
37047 San Bonifacio - Verona - ITALY  
[www.ferroli.com](http://www.ferroli.com)

Сделано в Италии



Организация, уполномоченная производителем на принятие претензий от потребителя: ИЗАО "ФерролиБел". УНП 690655161.  
Адрес: улица Заводская, дом 45, город Фаниполь, Дзержинский район, Минская область, Республика Беларусь, 222750.  
Телефон: +375 (17) 169-79-49, адрес электронной почты: [ferroli@ferroli.by](mailto:ferroli@ferroli.by).

Сделано в Италии