

# ferroli

## DIVA D F

Настенный двухконтурный газовый котел с закрытой камерой сгорания



# EAC

**RU** - РУКОВОДСТВО ПО ЭКСПЛУАТАЦИИ, МОНТАЖУ И ТЕХОБСЛУЖИВАНИЮ



- Внимательно прочитайте предупреждения, содержащиеся в настоящем руководстве
- После установки котла проинформируйте пользователя о принципе работы аппарата и передайте ему настоящее руководство; оно является существенной и неотъемлемой частью изделия и должно быть бережно сохранено для использования в будущем
- Установка и техническое обслуживание должны осуществляться квалифицированными специалистами в соответствии с действующими нормативами, согласно инструкциям изготовителя и прошедшим курс обучения в специализированном центре. Запрещается выполнять какие-либо операции с опломбированными регулировочными устройствами.
- Неправильная установка или ненадлежащее техническое обслуживание могут быть причиной вреда для людей, животных и имущества. Изготовитель не несет никакой ответственности за ущерб, связанный с ошибочными установкой и эксплуатацией аппарата, а также с несоблюдением предоставленных им инструкций
- Перед выполнением любой операции очистки или технического обслуживания отсоедините прибор от сети питания с помощью главного выключателя и/или предусмотренных для этой цели отсечных устройств
- В случае неисправной и/или ненормальной работы агрегата, выключите его и воздерживайтесь от любой попытки самостоятельно отремонтировать или устранить причину неисправности. В таких случаях обращайтесь исключительно квалифицированному персоналу. Возможные операции по ремонту-замене комплектующих должны выполняться только квалифицированными специалистами с использованием исключительно оригинальных запчастей. Несоблюдение всего вышеуказанного может нарушить безопасность работы агрегата.
- Настоящий агрегат допускается использовать только по тому назначению, для которого он спроектирован и изготовлен. Любое другое его использование следует считать ненадлежащим и, следовательно, опасным.
- Упаковочные материалы являются источником потенциальной опасности и не должны быть оставлены в местах, доступных детям.
- Не разрешается использование агрегата лицами (в том числе, детьми) с ограниченными физическими, сенсорными или умственными возможностями или лицами без надлежащего опыта и знаний, если они не находятся под непрерывным надзором или не проинструктированы насчет правил безопасного использования агрегата.
- Приведенные в настоящем руководстве изображения дают упрощенное представление изделия, которое может существенно отличаться от готового изделия
- УКАЗАНИЯ ПО УТИЛИЗАЦИИ ОБОРУДОВАНИЯ**  
Утилизация оборудования должна производиться в специализированных предприятиях согласно действующему законодательству.
- УКАЗАНИЯ ПО ХРАНЕНИЮ ОБОРУДОВАНИЯ**  
Для обеспечения правильных условий хранения, строго придерживаться указаниям в руководстве по эксплуатации и маркировке на упаковке.  
Оборудование должно храниться в закрытом и сухом помещении, в отсутствие токопроводящей пыли и паров химически активных веществ, разрушающих изоляцию токопроводов. Срок хранения не должен превышать 24 месяца. По истечении 24 месяцев необходима проверка целостности оборудования.
- РЕСУРС РАБОТЫ И СРОК СЛУЖБЫ**  
Срок службы зависит от условий эксплуатации, установки и технического обслуживания.  
Установка оборудования должна производиться в соответствии с действующим законодательством, а изнашивающиеся детали должны быть своевременно заменены.  
Решение о прекращении эксплуатации, списании и утилизации принимает Владелец исходя из фактического состояния оборудования и затрат на ремонт.  
Срок службы - 10 лет.

	Данный символ означает "Осторожно" и сопровождает все указания, касающиеся безопасности. Строго придерживайтесь таких указаний во избежание опасности вреда для здоровья людей и животных и материального ущерба.
	Данный символ обращает внимание на важное указание или предупреждение.

**Ferroli** ОБРАЗЕЦ

---

Manufacturer / Производитель: **FERROLI S.p.A**

Manufacturer address: **37047 San Bonifacio (VR) - Italy**

Адрес производителя: **FERROLI S.p.A. via Ritonda 78/A**

Model/Модель: **DIVA D F24**

Code / Код: **ODAF44YA**

---

Котел отопительный газовый  
кат. II 2НЗВ/Р 2Н - G20 20 мбар; RU

---

макс		мин	
Qnw (Hi)	25.8 - 8.3 кВт	PMS 3.0 бар	PMW 9.0 бар
Qn (Hi)	25.8 - 8.3 кВт	tmax 90 °C	D 11.5 л/мин
Pn 80°-60°	24.0 - 7.2 кВт	H <sub>2</sub> O 0.3 л	
Pn 50°-30°	0.0 - 0.0 кВт	Класс NOx 3	

---

~ 230В / 50Гц    110 W /Вт    IPX4D

Сделано в Италии

---

Serial number  
Серийный номер:

---

Barcode EAN13:  
Штрих-код EAN13:

---

Production date: See the manual  
Дата производства: **Смотри серийный номер**

---

**EAC**  
Данный прибор должен устанавливаться в соответствии с действующей инструкцией по монтажу и работать только в помещении с достаточной вентиляцией. Изучите инструкцию, прежде чем устанавливать прибор и вводить его в эксплуатацию. Нарушение требований инструкции по монтажу, технического обслуживания и правил эксплуатации прибора может привести к опасности возникновения пожара, взрыва, отравления угарным газом, поражения электрическим током и термического воздействия.

Qnw (Hi)	Макс. тепловая мощность системы ГВС (Hi)
Qn (Hi)	Макс. тепловая мощность системы отопления (Hi)
Pn 80-60°C	Макс. теплопроизводительность системы отопления (80/60°C)
Pn 50-30°C	Макс. теплопроизводительность системы отопления (50/30°C)
PMS	Макс. рабочее давление в системе отопления
tmax	Макс. температура в системе отопления
H <sub>2</sub> O	Объем воды в системе ГВС
NOx	Класс по выбросам NOx
PMW	Макс. рабочее давление в системе ГВС
D	Проток ГВС при Δt 30°C

Serial Number		23 = Год выпуска
		25 = Производственная неделя
		LX = Линия сборки
		0001 = Прогрессивное число

Маркировочная таблица находится на правой стороне агрегата.

<b>1 Инструкции по эксплуатации .....</b>	<b>3</b>
1.1 Предисловие.....	3
1.2 Панель управления.....	3
1.3 Включение и выключение.....	4
1.4 Регулировки .....	4
<b>2 Установка.....</b>	<b>7</b>
2.1 Указания общего характера .....	7
2.2 Место установки.....	7
2.3 Гидравлические соединения.....	7
2.4 Газовые соединения .....	8
2.5 Электрические соединения .....	8
2.6 Дымоходы .....	9
<b>3 Уход и техническое обслуживание .....</b>	<b>15</b>
3.1 Регулировки .....	15
3.2 Ввод в эксплуатацию .....	22
3.3 Техническое обслуживание.....	23
3.4 Устранение неисправностей .....	24
<b>4 Характеристики и технические данные .....</b>	<b>26</b>
4.1 Размеры и соединения .....	26
4.2 Общий вид и основные компоненты.....	30
4.3 Гидравлический контур.....	32
4.4 Таблица технических данных.....	33
4.5 Диаграммы.....	34
4.6 Электрическая схема.....	37



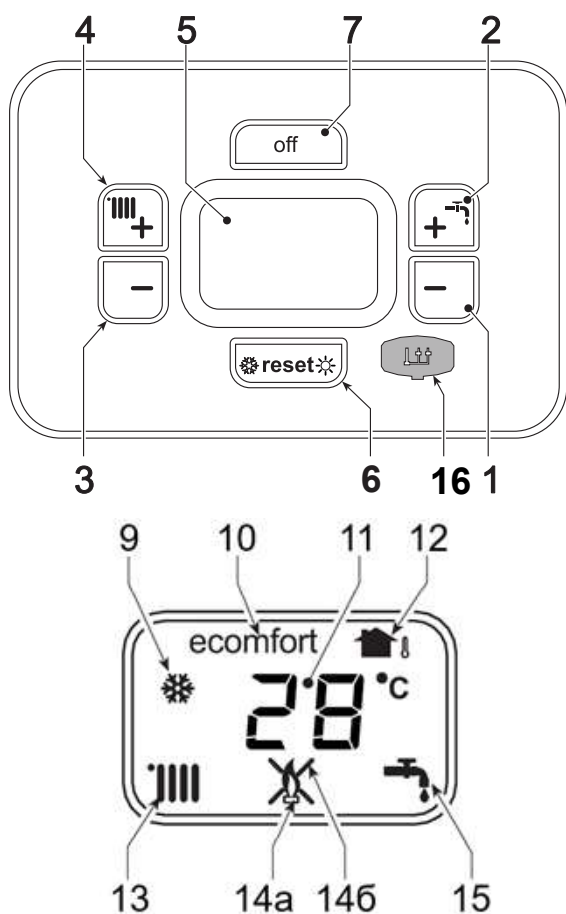
# 1. Инструкции по эксплуатации

## 1.1 Предисловие

Уважаемый покупатель!

**DIVA D F** - настенный газовый конвекционный двухконтурный котел с вторичным проточным теплообменником ГВС и закрытой камерой сгорания, работающий на природном или сжиженном нефтяном газе и предназначенный для отопления и производства горячей санитарной воды.

## 1.2 Панель управления



### Условные обозначения для панели управления Рис. 1

- 1 Кнопка уменьшения задаваемой температуры в системе ГВС
- 2 Кнопка увеличения задаваемой температуры в системе ГВС
- 3 Кнопка уменьшения задаваемой температуры в системе отопления
- 4 Кнопка увеличения задаваемой температуры в системе отопления
- 5 Дисплей
- 6 Кнопка "Сброс" - Выбор режима "Лето"/"Зима" - Меню "Плавающая температура"
- 7 Кнопка выбора режима "Экономичный"/"Комфорт" - "Вкл/Выкл" котла
- 9 Индикация работы в режиме "Зима" или "Лето"
- 10 Индикация режима "eco" или "comfort"
- 11 Многофункциональный дисплей
- 12 Обнаружен датчик уличной температуры (при наличии)
- 13 Индикация работы в режиме отопления
- 14a Индикация включенной горелки (во время калибровки и самодиагностики мигает)
- 14b Наличии ошибки, приведшей к отключению котла. Чтобы возобновить работу, необходимо нажать кнопку «СБРОС» (поз. 6).
- 15 Индикация работы в режиме ГВС.
- 16 Подключение к средствам технического обслуживания

Рис. 1- Панель управления

### Индикация во время работы котла

#### Режим отопления

Запрос на отопление (от комнатного термостата или устройства ДУ сопровождается миганием символа 13 на дисплее.

На дисплее отображается текущая температура в подаче системы отопления, а во время ожидания режима отопления - символ «d2».

В случае постоянных сообщений «d2» уменьшите параметр **P01** (мощность розжига) до минимального значения 9.

#### Режим ГВС

Запрос на ГВС (в результате забора горячей воды) сопровождается миганием символа 9 на дисплее.

На дисплее отображается текущая температура горячей воды на выходе, а во время ожидания режима ГВС - символ «d1».

## Режим Comfort

О режима Comfort (восстановление внутренней температуры вторичного теплообменника) сообщает мигание символа 9 на дисплее. На дисплее высвечивается текущая температура воды в подаче системы отопления котла.

## Неисправность

В случае появления неисправности (см. пар.3.4 «Устранение неисправностей») на дисплее отображается код неисправности, а во время предохранительного ожидания - надписи «d3», «d4» и «d5».

## 1.3 Включение и выключение

### Подключение к сети электропитания

- В течение первых 5 секунд на дисплее отображается версия программного обеспечения платы и дисплея .
- В течение следующих 120 секунд на дисплее высвечивается символ FH, обозначающий режим стравливания воздуха из системы отопления .
- Откройте газовый кран, установленный перед котлом.
- После исчезновения символа FH с дисплея котел готов к автоматическому включению при каждом заборе воды ГВС или при поступлении запроса на включение режима отопления от комнатного термостата.

### Выключение и включение котла

Нажмите на кнопку **Выкл.** (поз.7 - Рис.1) на 5 секунд.

Когда котел выключен, на электронную плату продолжает подаваться электрическое питание. При этом не происходит нагрева воды для отопления и ГВС. Остается активной противообледенительная система. Для повторного включения котла снова нажмите кнопку **Выкл.** на 5 секунд.

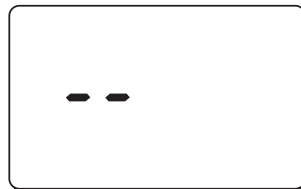


Рис. 2- Котел выключен

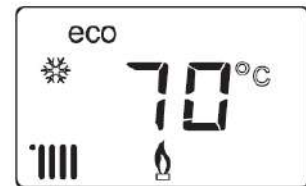


Рис. 3 - Котел включен

**!** При отключении котла от системы электропитания и/или газовой магистрали противообледенительная система не работает. Во время длительного неиспользования котла в зимний период, во избежание ущерба от возможного замерзания рекомендуется слить всю воду из котла, как из контура отопления, так и из контура ГВС; или же слить только воду из контура ГВС и залить антифриз в систему отопления в соответствии с указаниями, приведенными в пар.2.3.

## 1.4 Регулировки

### Переключение режимов "Лето"/"Зима"

Нажмите кнопку «Лето/Зима» (поз.6 - Рис.1) на 2 секунды.

На дисплее высветится символ «Лето» (поз.10 - Рис.1): При этом котел будет вырабатывать только воду для ГВС. Остается активной система антизамерзания.

Для выключения режима «Лето» вновь нажмите кнопку «Лето/Зима» на 2 секунды.

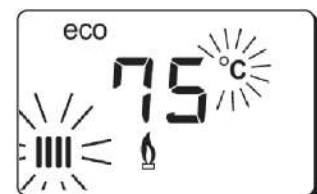


Рис. 4

### Регулировка температуры воды в системе отопления (Рис.4)

Используйте кнопки системы отопления (поз.3 и 4 - Рис.1), чтобы изменять температуру в диапазоне между мин. 30°C и макс. 80°C; тем не менее, не рекомендуется эксплуатировать котел при температуре ниже 45°C.

### Регулировка температуры в системе горячего водоснабжения (ГВС, Рис.5)

Используйте кнопки системы ГВС (поз.1 и 2 - Рис.1) для изменения температуры от минимальной 40°C до максимальной 55°C.

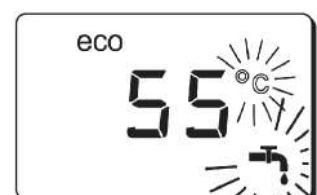


Рис. 5



### Регулировка температуры воздуха в помещении (с помощью опционного комнатного термостата)

Задайте с помощью комнатного термостата нужную температуру внутри помещения. При работе с комнатным термостатом или без него (на клеммах должна быть установлена перемычка) котел обеспечивает поддержание в системе отопления заданной температуры воды.

### Регулировка температуры воздуха в помещении (с помощью опционного устройства ДУ)

Задайте с помощью устройства ДУ нужную температуру внутри помещения. Котел будет поддерживать минимальную температуру воды в системе, необходимую для обеспечения в помещении заданной температуры воздуха. В том, что касается работы котла с устройством ДУ, см. соответствующую инструкцию на это устройство.

### Выбор режимов ECO/COMFORT

Агрегат оснащен функцией, обеспечивающей высокую скорость подачи воды ГВС и максимальный комфорт для пользователя. Когда это устройство задействовано (режим «COMFORT»), оно поддерживает температуру находящейся в котле воды, обеспечивая тем самым более быстрое поступление горячей воды при открытии крана и устраняя необходимость ждать этого некоторое время.

Данное устройство может быть отключено пользователем (режим «ECO») кратким нажатием кнопки «Выкл.» (поз.7 - Рис.1). При работе в режиме «ECO» на дисплее высвечивается символ «ECO» (поз. 12 - Рис. 1). Для включения режима «COMFORT снова нажмите кнопку «Выкл.»

### Плавающая температура

При установке уличного датчика (опция) регулировка котла осуществляется в режиме «Плавающей температуры». В этом режиме температура воды, подаваемой в систему отопления, регулируется в зависимости от уличной температуры, что позволяет обеспечивать максимальный комфорт и экономию энергии. Так, при повышении уличной температуры понижается температура воды, подаваемой в систему отопления согласно установленной компенсационной кривой.

В режиме плавающей температуры температура, заданная кнопками системы отопления (поз.3 - Рис.1) становится максимальной температурой подачи в систему. Рекомендуется устанавливать ее на максимальную величину, чтобы позволить системе выполнять регулировку по всему полезному рабочему диапазону.

Регулировки котла должны выполняться квалифицированными специалистами при его установке. В дальнейшем пользователь может сам изменять их для обеспечения максимального комфорта.

### Компенсационная кривая и смещение кривых

При нажатии на кнопку сброса «Reset» (поз.6 - Рис.1) на 5 секунд открывается доступ к меню «Плавающая температура» и отображается мигающая надпись «CU».

Используя кнопки системы ГВС (поз.1- Рис.1), установите нужную кривую, от 1 до 10 (Рис. 6) При установке кривой на «0» режим "плавающей температуры" отключается.

Путем использования кнопок системы отопления (поз.3 - Рис.1) осуществляется доступ к параллельному перемещению кривых, при этом на дисплее мигает символ «OF». Используйте кнопки системы ГВС (поз.1 - Рис.1) для параллельного смещения кривых в соответствии с характеристикой (Рис.7).

При повторном нажатии на кнопку «Reset» на 5 секунд осуществляется выход из меню "Плавающая температура".

Если температура в помещении оказывается ниже желаемой, рекомендуется выбрать кривую более высокого порядка и наоборот. Увеличивая или уменьшая на одну единицу порядок кривой, оцените, каким образом это скажется на величине температуры в помещении.

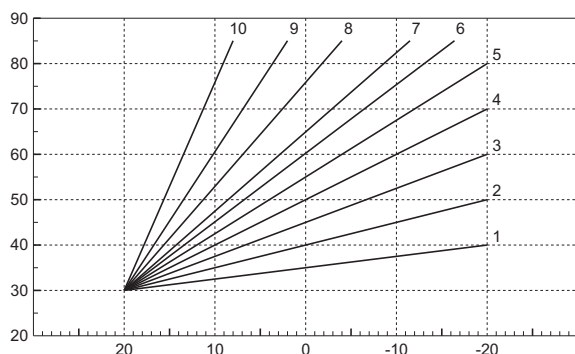


Рис. 6 - Компенсационные характеристики

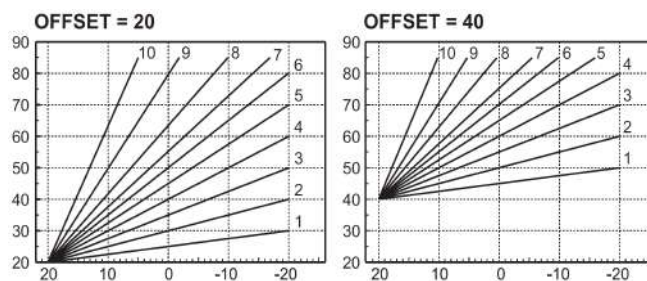


Рис. 7 - Пример параллельного смещения компенсационных характеристик

## Регулировки с пульта ДУ



Если к котлу подключено устройство ДУ(опция), вышеописанные регулировки производятся в соответствии с указаниями, приведенными в Таблица 1.

Таблица 1

<b>Регулировка температуры воды в системе отопления</b>	Настройку можно выполнять как из меню пульта ДУ, так и с панели управления котлом.
<b>Регулировка температуры воды в системе ГВС</b>	Настройку можно выполнять как из меню пульта ДУ, так и с панели управления котлом.
<b>Переключение режимов «Лето/Зима»</b>	Летний режим имеет приоритет перед возможным запросом на отопление от пульта ДУ.
<b>Выбор режимов «Есо/Comfort»</b>	При отключении ГВС из меню пульта ДУ котел принудительно переходит в режим «Есо». В этом состоянии с помощью кнопки <b>Выкл.</b> на панели котла невозможно переключить его в режим Comfort. При включении режима ГВС через меню пульта ДУ котел переходит в режим Comfort. В этом состоянии с помощью кнопки <b>Выкл.</b> на панели котла можно выбрать один из двух режимов (Есо - Comfort).
<b>Плавающая температура</b>	Как пульт ДУ с таймером, так и плата котла управляют регулировкой плавающей температуры: приоритетной из них является плавающая температура платы котла.

## Регулировка давления воды в системе

Давление воды при заполнении холодного контура отопления, считываемое манометром котла (поз.2 - Рис. 8), должно составлять приблизительно 1,0 бар. Если давление в системе упадет ниже минимально допустимых значений, котел остановится, а на дисплее высветится неисправность **F37**. Поверните ручку крана подпитки против часовой стрелки. По окончании операции закройте кран подпитки.

После восстановления давления в системе котел запускает цикл стравливания воздуха, который длится 300 секунд и обозначается на дисплее надписью **FN**.

Во избежание блокировки котла рекомендуется периодически проверять по манометру давление в холодной системе. При опускании давления ниже 0,8 бар рекомендуется восстановить его до требуемого.

- 1 - Кран для заливки воды
- 2 - Манометр системы отопления

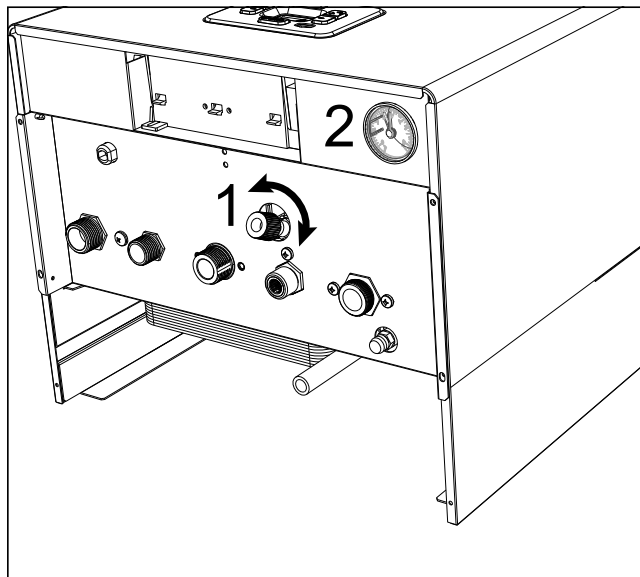


Рис. 8- Ручка заполнения системы

## Опорожнение системы

Чтобы слить воду из системы, подсоедините резиновый шланг (поз.3 - Рис.9) к штуцеру сливного клапана циркуляционного насоса. С помощью гаечного ключа откройте и опорожните систему.

При сливе воды из котла предварительно закройте запорные клапаны между системой и котлом перед тем, как поворачивать стопорную гайку.

- 3 - Кран слива контура отопления котла

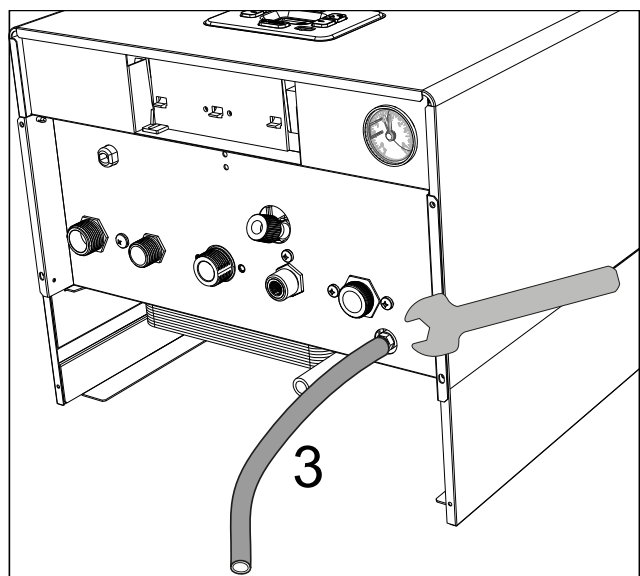


Рис. 9- Предохранительный клапан со сливным краном

## 2. Установка

### 2.1 Указания общего характера

УСТАНОВКА И НАСТРОЙКА КОТЛА ДОЛЖНА ОСУЩЕСТВЛЯТЬСЯ ТОЛЬКО СПЕЦИАЛИЗИРОВАННЫМ ПЕРСОНАЛОМ, ИМЕЮЩИМ ПРОВЕРЕННУЮ КВАЛИФИКАЦИЮ, ПРИ СОБЛЮДЕНИИ ПРИВЕДЕННЫХ В НАСТОЯЩЕМ ТЕХНИЧЕСКОМ РУКОВОДСТВЕ УКАЗАНИЙ, ПРЕДПИСАНИЙ ДЕЙСТВУЮЩЕГО ЗАКОНОДАТЕЛЬСТВА, ПОЛОЖЕНИЙ МЕСТНЫХ НОРМ И ПРАВИЛ, И В СООТВЕТСТВИИ С ПРИНЯТЫМИ ТЕХНИЧЕСКИМИ ТРЕБОВАНИЯМИ.

### 2.2 Место установки



**Камера сгорания агрегата изолирована от окружающей среды, поэтому он может устанавливаться в любом помещении, за исключением гаражей и авторемонтных мастерских. Тем не менее помещение, в котором устанавливается котел, должно иметь достаточную вентиляцию для предотвращения опасных ситуаций в случае утечек газа, даже если они незначительны. В противном случае может возникнуть опасность удушья и отравления, либо взрыва и пожара. Данная норма безопасности предусмотрена директивой ЕС №2009/142 для всех агрегатов, работающих на газе, в том числе и для так называемых агрегатов с закрытой камерой сгорания.**

Агрегат пригоден для работы в частично защищенном месте при минимальной температуре окружающей среды  $-5^{\circ}\text{C}$ . Агрегат, оснащенный специальным комплектом антизамерзания, может использоваться при минимальной температуре до  $-15^{\circ}\text{C}$ . Котел должен устанавливаться в укрытии, например, под скатом крыши, внутри балкона или в защищенной нише.

В любом случае место установки его должно быть свободным от пыли, огнеопасных предметов и материалов или едких газов.

Котел предназначен для навешивания на стену и поставляется в комплекте с подвесным кронштейном. Крепление к стене должно обеспечивать стабильность и прочность положения котла.



Если агрегат устанавливается среди мебели или боком к стене, следует предусмотреть свободное пространство, необходимое для демонтажа кожуха и выполнения работ по техобслуживанию.

### 2.3 Гидравлические соединения

#### Предупреждения



Сливное отверстие предохранительного клапана должно быть соединено с воронкой или со сливной трубой во избежание разливания воды на пол в случае повышения давления в отопительном контуре. В противном случае изготовитель котла не несет никакой ответственности за затопление помещения при срабатывании предохранительного клапана.



Перед выполнением подключения следует проверить, что аппарат готов для работы с имеющимся типом газа, после чего выполнить тщательную очистку всех трубопроводов отопительной системы.

Выполните подключения к соответствующим штуцерам согласно чертежу в пар. 4.1 «Размеры и соединения» и в соответствии с символами, имеющимися на самом агрегате.

**Примечание:** агрегат оснащен внутренним байпасным клапаном в системе отопления.

#### Характеристики воды для системы отопления

В случае, если жесткость воды превышает  $25^{\circ}\text{F}$  ( $1^{\circ}\text{F} = 10 \text{ ppm CaCO}_3$ ), используемая вода должна быть надлежащим образом подготовлена, чтобы предотвращать образование накипи в котле.

#### Система защиты от замерзания, жидкие антифризы, добавки и ингибиторы

Использование, при необходимости, антифризов, присадок и ингибиторов разрешается только в том случае, если производитель вышеупомянутых жидкостей или добавок гарантирует, что его продукты подходят для данного использования и не вызовут повреждений теплообменника котла или других компонентов и/или материалов котла и системы. Запрещается использовать жидкости-антифризы, добавки и ингибиторы, не предназначенные специально для применения в тепловых установках и несовместимые с материалами, использованными в конструкции котла и системы.

Работа котла рассчитана на использование в качестве теплоносителя воды.

Физические свойства антифриза отличаются от свойств воды (более низкие теплоёмкость и теплопроводность, повышенные вязкость, текучесть и коэффициент теплового расширения, чувствительность к перегреву и ограниченный срок эксплуатации), что при неправильном расчёте системы отопления и нарушении условий эксплуатации антифриза может привести к некорректной работе и даже к отказу котла. Для исключения негативных последствий необходимо обратиться в проектную организацию для выполнения расчёта параметров системы отопления, работающей на антифризе. В дальнейшем, при эксплуатации антифриза в системе отопления, необходимо строго соблюдать рекомендации завода – изготовителя антифриза.



## 2.4 Газовые соединения

Газ подключается к соответствующему штуцеру (см. пар. 4.1 «Размеры и соединения») с соблюдением действующих норм, с использованием жесткой металлической трубы или гибкого шланга из нержавеющей стали со сплошной оплеткой. Между газопроводом и котлом должен быть установлен газовый кран. Проверьте герметичность всех газовых соединений.

## 2.5 Электрические соединения

### ПРЕДУПРЕЖДЕНИЯ И МЕРЫ ПРЕДОСТОРОЖНОСТИ



**ПЕРЕД ВЫПОЛНЕНИЕМ ЛЮБЫХ ОПЕРАЦИЙ, ПРЕДУСМАТРИВАЮЩИХ СНЯТИЕ КОЖУХА, ОТКЛЮЧАЙТЕ КОТЕЛ ИЗ ЭЛЕКТРИЧЕСКОЙ СЕТИ С ПОМОЩЬЮ ГЛАВНОГО ВЫКЛЮЧАТЕЛЯ. НИ В КОЕМ СЛУЧАЕ НЕ ПРИКАСАЙТЕСЬ К ЭЛЕКТРИЧЕСКИМ КОМПОНЕНТАМ ИЛИ КОНТАКТАМ ПРИ ВКЛЮЧЕННОМ ГЛАВНОМ ВЫКЛЮЧАТЕЛЕ! СУЩЕСТВУЕТ ОПАСНОСТЬ ПОРАЖЕНИЯ ЭЛЕКТРИЧЕСКИМ ТОКОМ С РИСКОМ ТРАВМ ИЛИ СМЕРТЕЛЬНОГО ИСХОДА!**



Аппарат должен быть подключен к эффективной системе заземления, выполненной в соответствии с действующими нормами техники безопасности. Эффективность контура заземления и его соответствие нормам должны быть проверены квалифицированным персоналом. Изготовитель не несет никакой ответственности за ущерб, вызванный отсутствием заземления агрегата.

Котел оснащен кабельной проводкой и снабжен трехполюсным кабелем без вилки для подключения к электросети. Подключение к сети должно быть постоянным, при этом между местом подключения к сети и котлом следует установить двухполюсный размыкатель с расстоянием между разомкнутыми контактами не менее 3 мм, а также предохранители с максимальным номинальным током 3А. При подключении к электрической сети важным является соблюдение полярности (ЛИНИЯ: коричневый провод / НЕЙТРАЛЬ: синий провод / ЗЕМЛЯ: желто-зеленый провод).



Сетевой шнур агрегата **НЕ ПОДЛЕЖИТ ЗАМЕНЕ ПОЛЬЗОВАТЕЛЕМ. В случае повреждения сетевого шнура выключите агрегат и обратитесь для его замены к квалифицированным специалистам.** В случае замены используйте только кабель 3x0,75 мм<sup>2</sup> с максимальным внешним диаметром 8 мм.

### Комнатный термостат (опция)



**ВНИМАНИЕ: КОМНАТНЫЙ ТЕРМОСТАТ ДОЛЖЕН БЫТЬ УСТРОЙСТВОМ С КОНТАКТАМИ НЕ ПОД НАПРЯЖЕНИЕМ. ПРИ ПОДАЧЕ НАПРЯЖЕНИЯ 230 В НА КЛЕММЫ КОМНАТНОГО ТЕРМОСТАТА ПОВЛЕЧЕТ ЗА СОБОЙ НЕПОДЛЕЖАЩЕЕ РЕМОНТУ ПОВРЕЖДЕНИЕ ЭЛЕКТРОННОЙ ПЛАТЫ.**

При подключении регуляторов комнатной температуры с повременной программой управления или таймера, не следует запитывать их через размыкающие контакты. В зависимости от типа устройства питание должен подводиться напрямую от сети или от батареек.

## Доступ к клеммной колодке

При снятии обшивки открывается доступ к электрической клеммной колодке. Расположение зажимов и их назначение показаны также на электрической схеме на Рис.28.

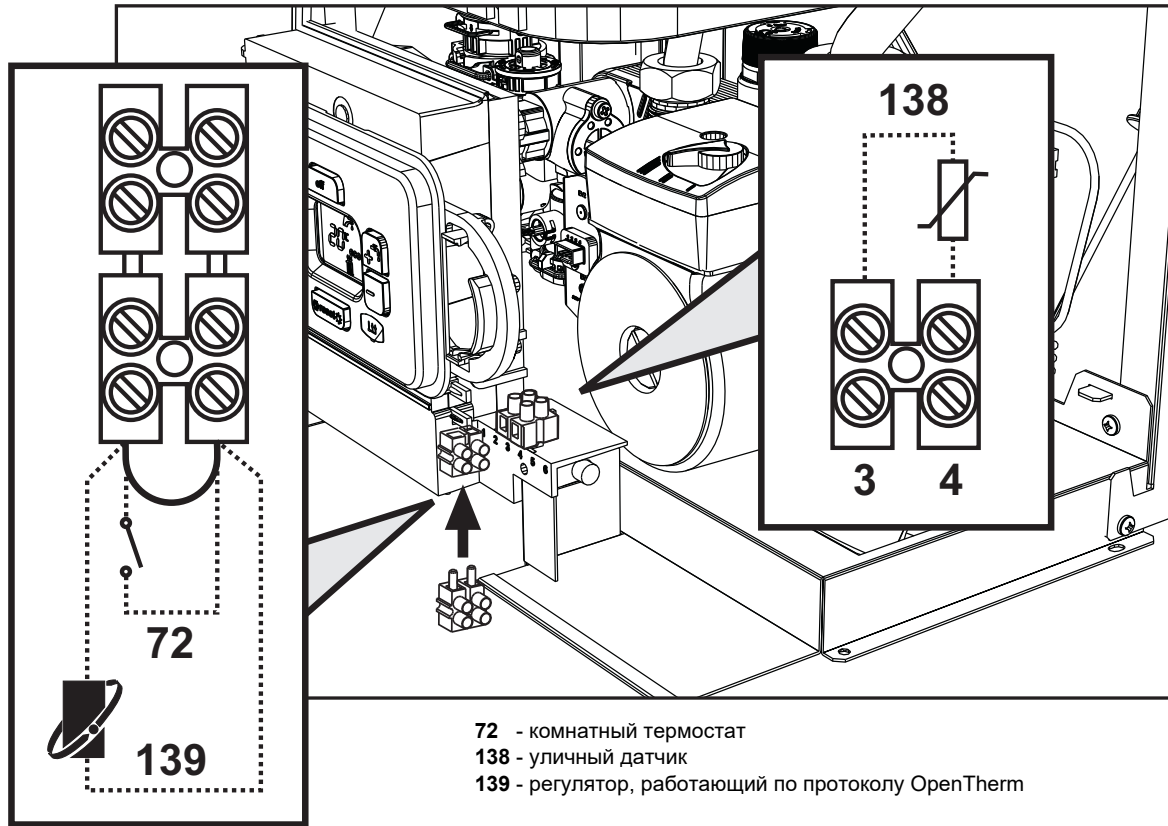


Рис. 10 - Доступ к клеммной колодке

## 2.6 Дымоходы

### Предупреждения

Данный аппарат относится к типу "С", т.е. к котлам с закрытой камерой сгорания и принудительным дымоудалением. Воздухозабор и выход дымовых газов присоединяются соответственно к системам аспирации и дымоудаления, которые должны удовлетворять приведенным ниже требованиям. Данный аппарат сертифицирован для применения со всеми конфигурациями воздуховодов **Сny**, указанными на таблице технических данных. Тем не менее возможно, что применение некоторых конфигураций ограничивается или запрещается местными законами, нормами или правилами. Прежде чем приступить к монтажу, внимательно ознакомьтесь с соответствующими предписаниями и обеспечьте их строгое соблюдение. Кроме того, необходимо соблюдать правила, касающиеся расположения оголовков воздуховодов на стене и/или крыше и минимальных расстояний от окон, стен, других воздуховодов и т.д.

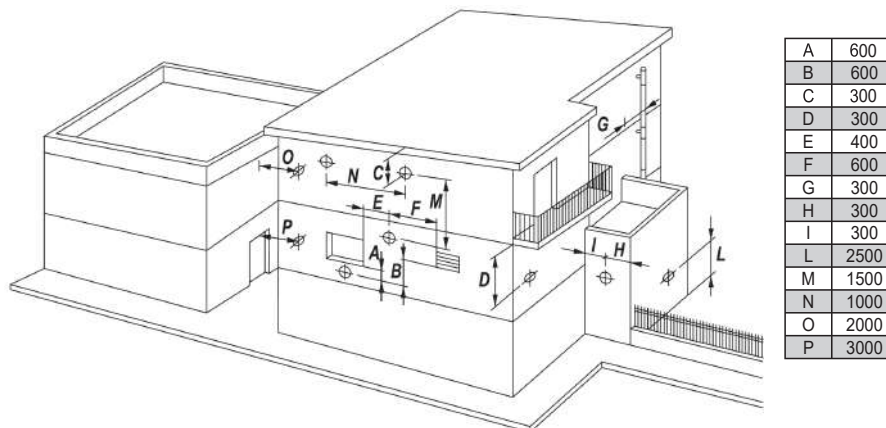
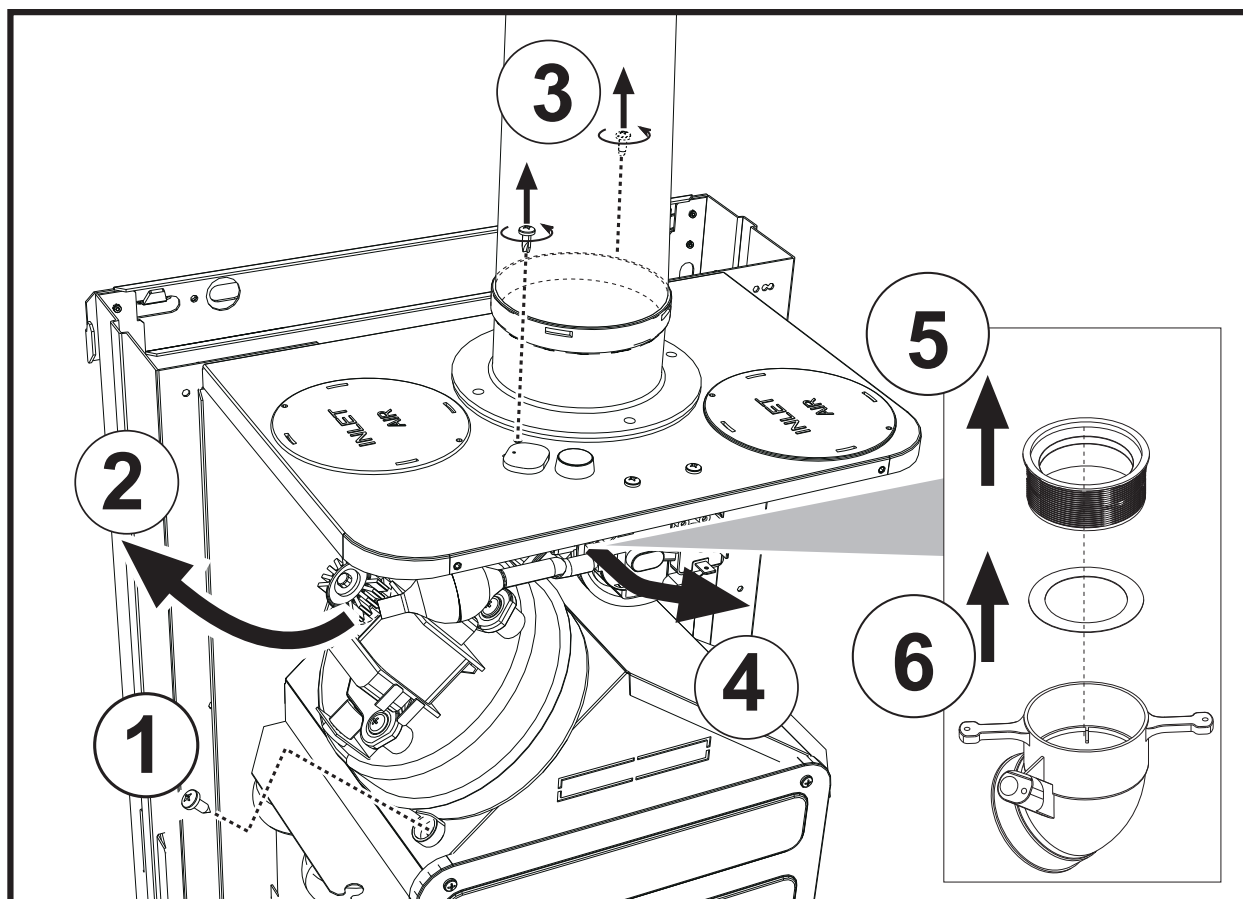
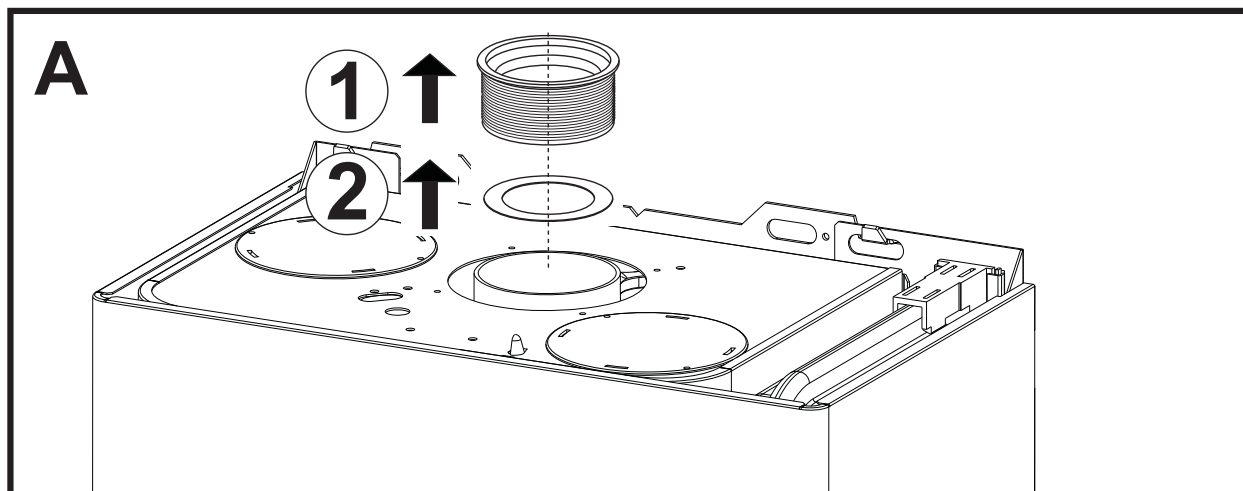


Рис. 11. Варианты расположения оголовка дымохода

**Диафрагмы**

Для обеспечения работы котла необходимо установить диафрагмы, прилагаемые к агрегату. Убедитесь, что в котле находится нужная диафрагма (в случае необходимости ее использования) и проверьте правильность ее установки.



- Замена диафрагмы

**A** Замена диафрагмы в не установленном котле

**B** Замена диафрагмы в уже установленном котле и дымоходах

## Подсоединение с помощью коаксиальных труб

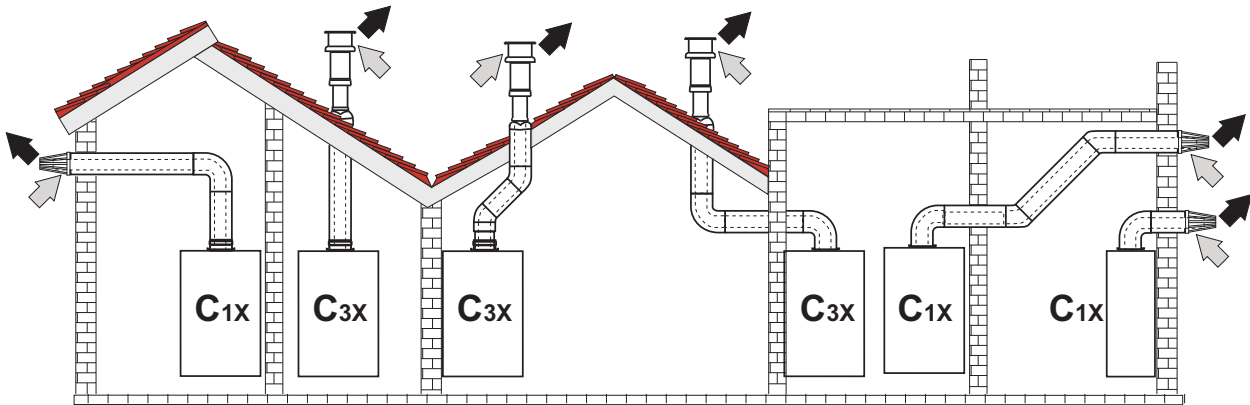


Рис. 12- Примеры подсоединения с помощью коаксиальных труб (⇨ = Воздух/ ⇨ = Дымовые газы)

Таблица 2 - Варианты исполнения

Тип	Наименование
C1X	Горизонтальные трубы для притока воздуха и удаления дымовых газов через стену
C3X	Вертикальные трубы для притока воздуха и удаления дымовых газов через крышу

Для коаксиального подсоединения установите на агрегат одну из следующих исходных деталей. Отверстия в стене следует выполнять в соответствии с рисунком на обложке.

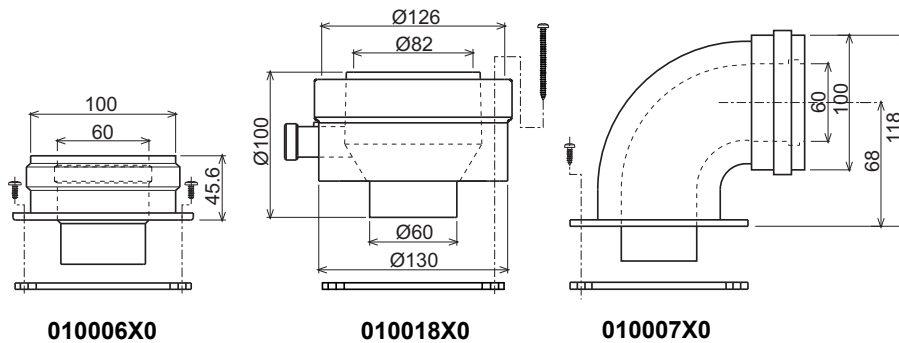


Рис.13 - Элементы для коаксиальных воздуховодов

Таблица 3- Диафрагмы для коаксиальных труб

	Коаксиальная 60/100		Коаксиальная 80/125	
	Максимально допустимая длина	DIVA D F24 = 5 м DIVA D F32 = 5 м		10 м
Коэффициент обжатия для трубы 1 м	1 м		0,5 м	
Коэффициент обжатия для колена с углом 90°	1 м		0,5 м	
Коэффициент обжатия для колена с углом 45°	0,5 м		0,25 м	
Требуемая диафрагма	0 - 2 м	DIVA D F24 = Ø43 DIVA D F32 = Ø45	0 - 3 м	DIVA D F24 = Ø43 DIVA D F32 = Ø45
	2 - 5 м	Без диафрагмы	3 - 10 м	Без диафрагмы

Таблица 4- Диафрагмы для коаксиальных труб

	Коаксиальная 60/100		Коаксиальная 80/125	
	Максимально допустимая длина	DIVA D F37 = 4 м		10 м
Коэффициент обжатия для трубы 1 м	1 м		0,5 м	
Коэффициент обжатия для колена с углом 90°	1 м		0,5 м	
Коэффициент обжатия для колена с углом 45°	0,5 м		0,25 м	
Требуемая диафрагма	0 - 2 м	DIVA D F37 = Ø50	0 - 3 м	DIVA D F37 = Ø50
	2 - 4 м	Без диафрагмы	3 - 10 м	Без диафрагмы

**Подключение с помощью отдельных труб**

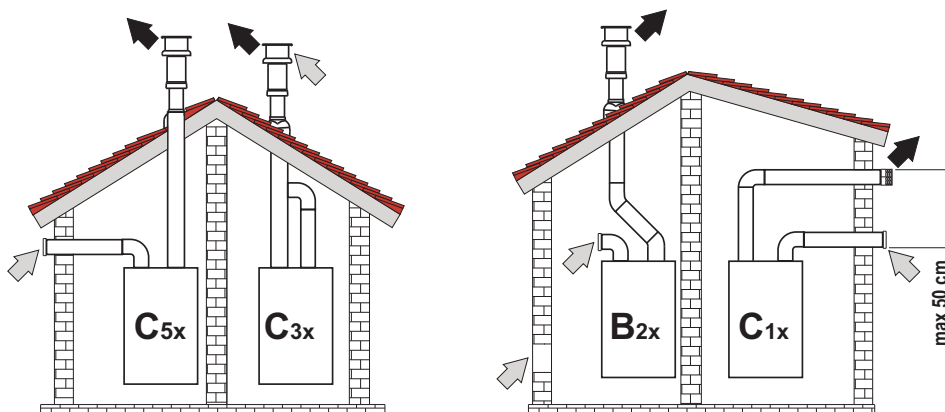


Рис. 14 - Примеры подсоединения с помощью отдельных труб (⇨ = Воздух / ⇨ = дымовые газы)

**Таблица 5- Варианты исполнения**

Тип	Описание
C1X	Горизонтальные трубы для притока и вытяжки через стену. Входные/выходные оголовки должны быть либо концентрическими, либо располагаться достаточно близко, чтобы подвергаться подобным ветровым условиям (в пределах 50 см).
C3X	Вертикальные трубы для притока и вытяжки через крышу. Оголовки для удаления дымовых газов и притока воздуха как для типа C12
C5X	Раздельные приток и вытяжка через стену или крышу и в любом случае в зонах с разным давлением. Приток и вытяжка не должны располагаться на противоположных стенах.
C6X	Отдельные приток и вытяжка с сертифицированными трубами (EN 1856/1).
B2X	Приток из помещения установки и вытяжка через стену или крышу. ⚠ <b>ВНИМАНИЕ - В ПОМЕЩЕНИИ ДОЛЖНА БЫТЬ ПРЕДУСМОТРЕНА ЭФФЕКТИВНАЯ СИСТЕМА ВЕНТИЛЯЦИИ</b>

Для подключения с помощью отдельных труб установите на агрегат следующую исходную деталь:

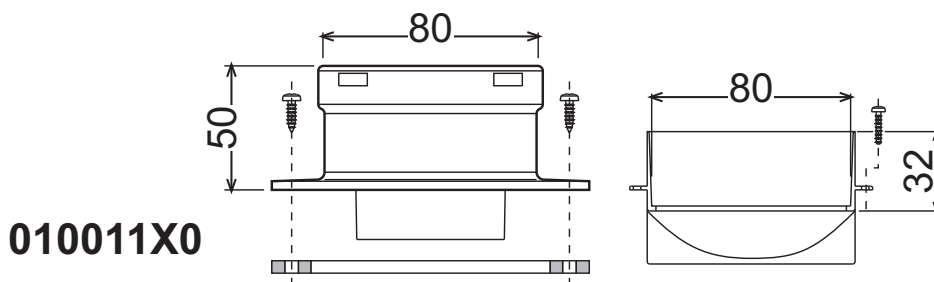


Рис. 15 - Соединительный элемент для отдельных труб

Перед тем, как приступить к выполнению монтажа убедитесь, что используется нужная диафрагма и не превышаете максимально допустимая длина путем простого расчета:

1. Окончательно определите схему разводки отдельных дымоходов, включая принадлежности и выходные патрубки.
2. В соответствии с Таблица 7 определите потери в экм (эквивалентных метрах) на каждом компоненте в зависимости от его расположения.
3. Проверьте, чтобы общая сумма потерь была меньше или равна максимально допустимой длине, указанной в Таблица 6.

**Таблица 6- Диафрагмы для отдельных труб**

	DIVA D F24		DIVA D F32		DIVA D F37	
Максимально допустимая длина	60 экм		48 экм		40 экм	
Требуемая диафрагма	0 - 20 экм	Ø 43	0 - 15 экм	Ø 45	0 - 10 экм	Ø 47
	20 - 45 экм	Ø 47	15 - 35 экм	Ø 50	10 - 20 экм	Ø 50
	45 - 60 экм	Без диафрагмы	35 - 48 экм	Без диафрагмы	20 - 30 экм	Ø 52
					30 - 40 экм	Без диафрагмы

Таблица 7 - Принадлежности

			Потери в м <sub>экв</sub>			
			Приток воздуха	Удаление продуктов сгорания		
				Вертикаль-ная	Горизонталь-ная	
Ø 80	ТРУБА	0,5 м внеш./внутр.	1KWMA38A	0,5	0,5	1,0
		1 м внеш./внутр.	1KWMA83A	1,0	1,0	2,0
		2 м внеш./внутр.	1KWMA06K	2,0	2,0	4,0
	КОЛЕНО	45° внутр./внутр.	1KWMA01K	1,2	2,2	
		45° внеш./внутр.	1KWMA65A	1,2	2,2	
		90° внутр./внутр.	1KWMA02K	2,0	3,0	
		90° внеш./внутр.	1KWMA82A	1,5	2,5	
		90° внеш./внутр. + контрольная точка для замеров	1KWMA70U	1,5	2,5	
	СТАКАН	с контрольной точкой для замеров	1KWMA16U	0,2	0,2	
		для слива конденсата	1KWMA55U	-	3,0	
	ТРОЙНИК	со штуцером для слива конденсата	1KWMA05K	-	7,0	
	ТЕРМИНАЛ	для притока воздуха настенный	1KWMA85A	2,0	-	
		для удаления продуктов сгорания настенный с защитой от ветра	1KWMA86A	-	5,0	
	ДЫМОХОД	Раздельный для притока воздуха/удаления продуктов сгорания diam. 80/80	1KWMA84U	-	12,0	
Только для удаления дымовых газов Ø80		1KWMA83U + 1KWMA86U	-	4,0		
Ø 100	СГОН	Ø80 - Ø100	1KWMA03U	0,0	0,0	
		Ø100 - Ø80		1,5	3,0	
	ТРУБА	1 м внеш./внутр.	1KWMA08K	0,4	0,4	0,8
	КОЛЕНО	45° внеш./внутр.	1KWMA03K	0,6	1,0	
		90° внеш./внутр.	1KWMA04K	0,8	1,3	
	ТЕРМИНАЛ	для притока воздуха настенный	1KWMA14K	1,5	-	
для удаления продуктов сгорания настенный с защитой от ветра		1KWMA29K	-	3,0		
Ø 60	ТРУБА	1 м внеш./внутр.	010028X0	-	2,0	6,0
	КОЛЕНО	90° внеш./внутр.	010029X0	-	6,0	
	СГОН	80 - 60	010030X0	-	8,0	
	ТЕРМИНАЛ	Для дымовой трубы, настенный	1KWMA90A	-	7,0	
		<b>ВНИМАНИЕ: УЧИТЫВАЙТЕ ДРУГИЕ ПОТЕРИ НАПОРА ПРИНАДЛЕЖНОСТЕЙ Ø60, ИСПОЛЬЗУЙТЕ ИХ ТОЛЬКО ПРИ НЕОБХОДИМОСТИ И НА ПОСЛЕДНЕМ ТРАКТЕ ДЫМОХОДА.</b>				



**Подсоединение к коллективным дымоходам**

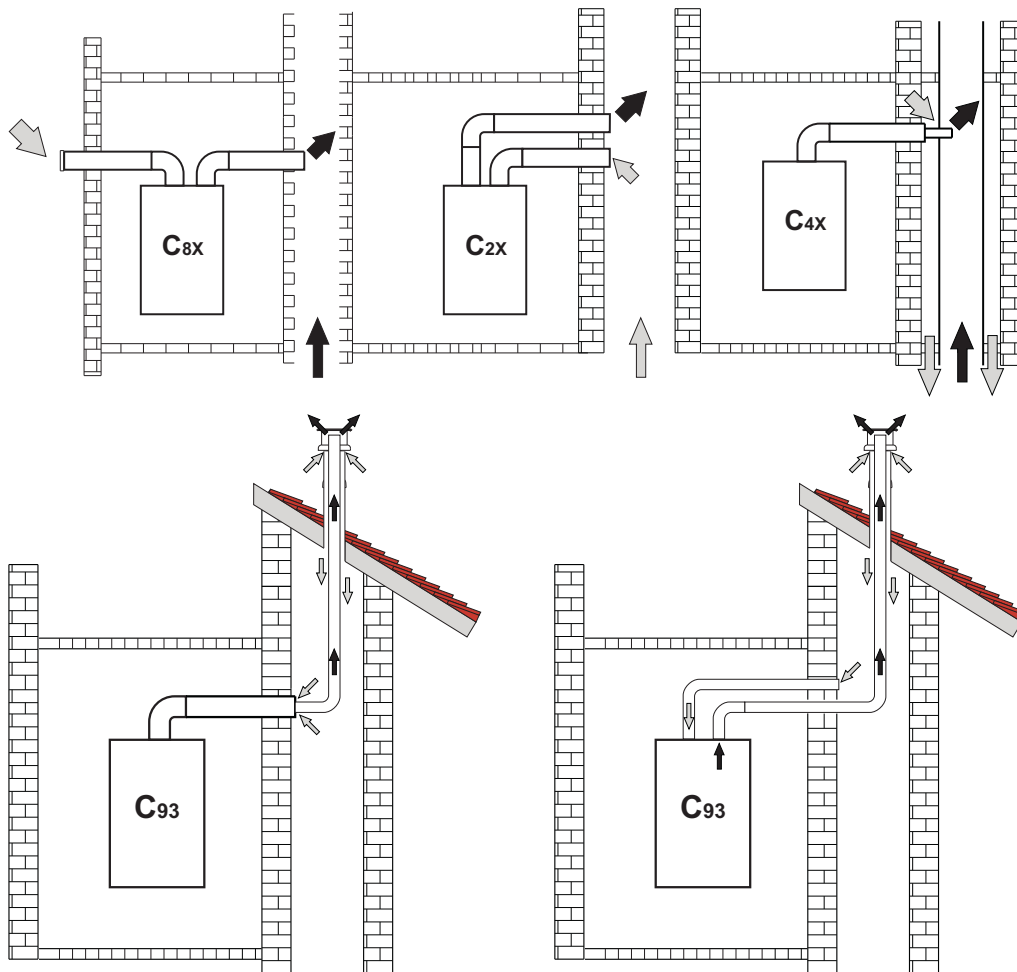


Рис. 16 - Примеры подсоединения к дымоходам (⇐ = Воздух / ⇨ = Дымовые газы)

**Таблица 8 - Варианты исполнения**

Тип	Наименование
C2X	Забор приточного воздуха и удаление дымовых газов через общий дымоход (всасывание и вывод через одну трубу).
C4X	Забор приточного воздуха и удаление дымовых газов через отдельные общие дымоходы, подверженные одинаковым ветровым воздействиям.
C8X	Удаление дымовых газов через отдельный или общий дымоход и забор приточного воздуха через отверстие в стене.
B3X	Забор приточного воздуха из помещения установки аппарата через коаксиальный трубопровод (включающий дымоотводящую трубу) и удаление дымовых газов через общий дымоход с естественной тягой. ⚠ <b>ВНИМАНИЕ - В ПОМЕЩЕНИИ ДОЛЖНА БЫТЬ ПРЕДУСМОТРЕНА ЭФФЕКТИВНАЯ СИСТЕМА ВЕНТИЛЯЦИИ</b>
C93	Удаление дымовых газов с вертикальной трубой и забор приточного воздуха через существующий дымоход.

Если требуется присоединить котел **DIVA D F** к коллективному дымоходу или к отдельному дымоходу с естественной тягой, необходимым условием является, чтобы эти дымоходы были спроектированы квалифицированными специалистами в соответствии с действующими нормами и подходили для агрегатов с закрытой камерой сгорания, оборудованных вентилятором.

### 3. Уход и техническое обслуживание

**Предупреждения**



Все нижеописанные операции по регулировке, переоборудованию, вводу в эксплуатацию и техобслуживанию подлежат выполнению исключительно квалифицированными специалистами с подтвержденной квалификацией (обладающими профессиональными техническими качествами, предусмотренными действующим законодательством), такими как сотрудники обслуживающего вашу территорию сервисного центра.

FERROLI снимает с себя всякую ответственность за травмы или материальный ущерб, которые могут быть причинены в результате несанкционированного изменения конструкции агрегата неквалифицированными и неуполномоченными лицами.

#### 3.1 Регулировки

**Перевод котла с одного вида газа на другой**



**ВСЕ КОМПОНЕНТЫ, ПОВРЕЖДЕННЫЕ ВО ВРЕМЯ ПЕРЕОБОРУДОВАНИЯ, ПОДЛЕЖАТ ЗАМЕНЕ.**

Агрегат рассчитан для работы как на метане, так на сжиженном нефтяном газе. Подготовка котла к работе на том или другом газовом топливе производится на заводе, причем соответствующее указание приведено на упаковке, а также на табличке технических данных, установленной на самом агрегате. В случае необходимости перевода котла на работу с газом, отличным от газа, для которого он был настроен на заводе, необходимо приобрести специально предусмотренный для этой цели комплект для переоборудования и действовать, как указано ниже:

1. Отключите электрическое питание от котла и закройте газовый вентиль.
2. Замените форсунки на горелке, установив форсунки, указанные в таблице технических данных в пар. 4 «Характеристики и технические данные», в соответствии с типом используемого газа
3. Подайте питание на котел и откройте газовый вентиль.
4. Измените параметр, соответствующий типу газа:
  - Установите котел в режим ожидания.
  - Нажмите обе кнопки системы ГВС (поз.1 и 2 - Рис.1) на 10 секунд: на дисплее начнет мигать «b01».
  - Используйте кнопки системы ГВС, чтобы задать параметр «00» (для работы на метане) или «01» (для работы на сжиженном нефтяном газе).
  - Нажмите обе кнопки системы ГВС на 10 секунд.
  - Котел вернется в режим ожидания.
5. Отрегулируйте минимальное и максимальное давление на горелке (см. соответствующий параграф), задав значения, указанные в таблице технических данных, соответствующие типу используемого газа.
6. Наклейте табличку, входящую в состав комплекта для переоборудования, рядом с табличкой технических данных для подтверждения факта переоборудования.

**Активация функции автоматической настройки для калибровки газового клапана**

**ДАННАЯ ПРОЦЕДУРА ДОЛЖНА ВЫПОЛНЯТЬСЯ ТОЛЬКО В СЛЕДУЮЩИХ СЛУЧАЯХ: ЗАМЕНА ГАЗОВОГО КЛАПАНА, ЗАМЕНА ЭЛЕКТРОННОЙ ПЛАТЫ, ПЕРЕОБОРУДОВАНИЕ НА ДРУГОЙ ВИД ГАЗА.**

Газовый клапан **V&P** (со встроенным электроклапаном модуляции) не предусматривает механической калибровки: настройка минимальных и максимальных значений мощности выполняется электронным способом с помощью двух параметров:

Указатель	Описание	Природный газ	Пропан
q01	Абсолютное минимальное смещение тока:	0 - 100	0 - 150
q02	Абсолютное максимальное смещение тока:	0 - 100	0 - 150

## Предварительная калибровка газового клапана

1. Подключите манометр для контроля выходного давления на газовом клапане.
2. Подключите функцию **автоматической настройки** (параметр «b12» = 1).
3. Активируйте процедуру калибровки, нажав одновременно на кнопки **«+» отопления** и **«Eco/Comfort»** на 5 секунд. При этом появится надпись «Au-to» (два последовательных мигания) и включится горелка. В течение 8 секунд (метан и СНГ) котел найдет точку воспламенения. Значения точки воспламенения, абсолютного минимального смещения тока (параметр «q01») и абсолютного максимального смещения тока (параметр «q02») запоминаются электронной платой.

## Калибровка газового клапана

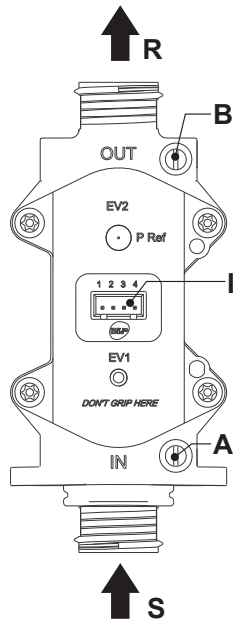
1. На дисплее появится мигающий текст «q02»; ток модуляции доводится до значения предварительной калибровки параметра абсолютного максимального смещения тока (параметр «q02»).
2. Используйте кнопки «ГВС» для регулировки параметра «q02», пока на манометре не будет определяться максимальное номинальное давление ниже 1 мбар. Подождите 10 секунд, пока давление не стабилизируется.
3. Нажимайте кнопку **«+» ГВС** для регулировки параметра «q02», пока на манометре не будет определяться максимальное номинальное давление. Подождите 10 секунд, пока давление не стабилизируется.
4. Если измеряемое манометром давление отличается от максимального номинального давления, то значение параметра «q02» необходимо увеличивать шагами по 1 или 2 единицы нажатием кнопки **«+» ГВС**: после каждого изменения подождите 10 секунд, пока давление не стабилизируется.
5. Когда давление, считываемое по манометру, станет равным максимальному номинальному давлению (только что откалиброванное значение параметра «q02» автоматически сохраняется), нажмите на кнопку **«-» отопления**: на дисплее появится мигающая надпись «q01»; ток модуляции доводится до значения предварительной калибровки параметра абсолютного минимального смещения тока (параметр «q01»).
6. Нажимайте на **кнопки ГВС** для регулировки параметра «q01» до тех пор, пока на манометре не будет определяться минимальное номинальное давление плюс 0,5 мбар. Подождите 10 секунд, пока давление не стабилизируется.
7. Нажимайте на кнопку **«-» ГВС** для регулировки параметра «q01» до тех пор, пока на манометре не будет определяться минимальное номинальное давление. Подождите 10 секунд, пока давление не стабилизируется.
8. Если измеряемое манометром значение отличается от минимального номинального давления, то значение параметра **«q01»** необходимо уменьшать шагами по 1 или 2 единицы нажатием кнопки **«-» ГВС**: после каждого изменения подождите 10 секунд, пока давление не стабилизируется.
9. Когда давление, считываемое по манометру, станет равным минимальному номинальному давлению (только что откалиброванное значение параметра «q01» автоматически сохраняется), проверьте обе настройки путем нажатия на кнопки **отопления** и, при необходимости, внесите изменения, повторив вышеописанную процедуру.
10. Процедура калибровки завершается автоматически через 15 минут или при одновременном нажатии на кнопку **«+» отопления** и **«Eco/comfort»** на 5 секунд.

## Проверка значений давления газа и регулировка в ограниченном диапазоне

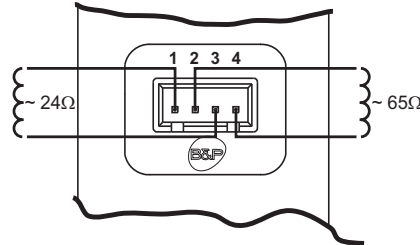
- Убедитесь, что давление подачи соответствует значению, приведенному в таблице технических данных.
- Подключите подходящий манометр к штуцеру измерения выходного давления **«В»** на газовом клапане.
- Активируйте режим **«TEST»** и следуйте инструкциям по проверке давления газа при максимальной и минимальной мощности (см. следующий параграф).

Если показания максимального и/или минимального номинального давления на манометре отличаются от указанных в таблице технических данных, действуйте в следующей последовательности.

- При нажатии на кнопку **«Eco/Comfort»** на 2 секунды происходит переход в режим калибровки газового клапана в **ограниченном диапазоне**.
- Плата переходит к настройке **«q02»**; при нажатии **любой кнопки ГВС** отображается текущее сохраненное значение.
- Если измеряемое манометром **максимальное давление** отличается от номинального, то значение параметра «q02» необходимо увеличивать/уменьшать шагами по 1 или 2 единицы нажатием **кнопок ГВС**: после каждого изменения подождите 10 секунд, пока давление не стабилизируется.
- Нажмите клавишу **«-» отопления**.
- Плата переходит к настройке **«q01»**; при нажатии **любой кнопки ГВС** отображается текущее сохраненное значение.
- Если измеряемое манометром **минимальное давление** отличается от номинального, то значение параметра «q01» необходимо увеличивать/уменьшать шагами по 1 или 2 единицы нажатием **кнопок ГВС**: после каждого изменения подождите 10 секунд, пока давление не стабилизируется.
- Проверьте обе регулировки нажатием клавиш отопления и произведите соответствующие корректировки, если это необходимо, выполнением вышеописанной процедуры.
- При нажатии клавиши **«Eco/Comfort»** на 2 секунды система возвращается в режим **«TEST»**.
- Выключите режим **«TEST»** (см. следующий параграф).
- Отсоедините манометр.



- A - Штуцер отбора входящего давления газа,
- B - Штуцер отбора выходящего давления газа,
- I - Электрический разъем подключения газового клапана
- R - Выход газа
- S - Вход газа



**Газовый клапан SGV100**  
**Pi макс. 65 мбар**  
**24 В пост. тока - класс В+А**

Рис. 17 - Газовый клапан

### Активация режима «TEST»

Одновременно нажмите на обе кнопки отопления (поз.3 и 4 - Рис.1) на 5 секунд, чтобы активировать режим «TEST». Котел включится на максимальной мощности, заданной так, как указано в следующем параграфе.

На дисплее будут мигать символы отопления и ГВС (Рис.18), а рядом отображаться мощность отопления.

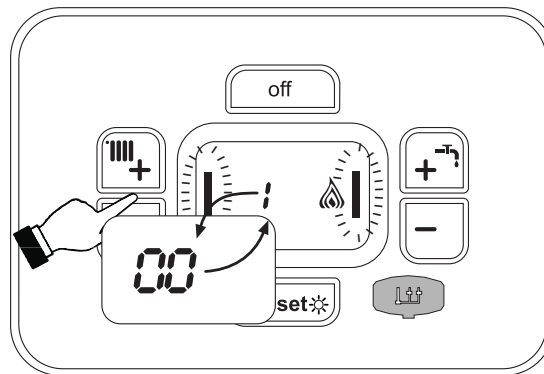


Рис. 18 - Режим «TEST» (мощность системы отопления = 100%)

Используйте кнопки системы отопления (поз.3 и 4 - Рис.1) для увеличения или уменьшения мощности (минимальная мощность = 0%, максимальная мощность = 100%).

При нажатии на кнопку «-» ГВС (поз.1 - Рис.1) мощность котла немедленно настраивается на минимальную (0%). При нажатии на кнопку «+» ГВС (поз.2 - Рис.1) мощность котла немедленно настраивается на максимальную (100%).

В случае активации режима «TEST» и забора воды ГВС, достаточного для активации режима ГВС, котел остается в режиме «TEST», но 3-ходовой клапан переключается в режим ГВС.

Для отключения режима «TEST» одновременно нажмите обе кнопки отопления (поз.3 и 4 - Рис.1) на 5 секунд.

Режим «TEST» в любом случае автоматически отключится через 15 минут или по завершении забора воды ГВС (в случае если величина забора достаточна для активации режима ГВС).

### Регулировка мощности отопления

Для регулировки мощности отопления установите котел в режим «TEST» (см. пар.3.1). Нажимайте **кнопки отопления** для соответственного увеличения или уменьшения мощности (минимальная = 00 / максимальная = 100). При нажатии после этого **в течение 5 секунд кнопки «RESET»** сохранится только что заданная максимальная мощность. Выйдите из режима «TEST» (см. пар.3.1).

### Меню конфигурации

Доступ к меню конфигурации обеспечивается **одновременным нажатием кнопок ГВС на 10 секунд**. Имеются **12 параметров**, обозначенные буквой «b»: эти параметры не могут изменяться с устройства ДУ.

С помощью **кнопок отопления** имеется возможность **просматривать список** параметров в порядке возрастания или убывания. **Кнопками ГВС** можно **отобразить или изменить значение параметра**; изменения сохраняются автоматически.

**Таблица 9**

Указатель	Описание	Диапазон	Параметр
<b>b01</b>	Выбор типа газа	0 = Метан	<b>0</b>
		1 = Сжиженный нефтяной газ	
<b>b02</b>	Выбор типа котла	1 = мгновенный выход горячей воды с битермическим теплообменником	<b>2</b>
		2 = мгновенный выход горячей воды с монотермическим теплообменником	
		3 = Только отопление (3-ход. клапан)	
		4 = Только отопление (циркуляционный насос)	
<b>b03</b>	Выбор типа камеры сгорания	0 = Закрытая камера сгорания с контролем сгорания (без реле давления воздуха)	<b>2</b>
		1 = Открытая камера сгорания (с термостатом дымоудаления)	
		2 = Закрытая камера сгорания (с реле давления воздуха)	
		3 = Закрытая камера сгорания с контролем сгорания (с термостатом температуры дымовых газов на рекуператоре)	
		4=LOW NOx закрытая камера сгорания с контролем сгорания (без реле давления воздуха)	
		5=LOW NOx открытая камера сгорания (с термостатом дымоудаления)	
<b>b04</b>	Выбор типа основного теплообменника	0 - 13	<b>4 = F24</b> <b>5 = F32</b> <b>6 = F37</b>
<b>b05</b>	Выбор работы реле переменного выхода (b02=1)	0 = Внешний газовый клапан	ОТСУТСТВУЕТ ДЛЯ ДАННОЙ МОДЕЛИ
		1 = Электрклапан заполнения системы	
		2 = Трехходовой кран для солнечных панелей	
		3 = Питание светового индикатора при наличии неисправности	
		4 = Питание светового индикатора при отсутствии неисправности	
5 = Внешний циркуляционный насос (во время работы по требованию и периода после циркуляции)			
	Не влияет на регулировку (b02=2)	--	<b>0</b>
	Не влияет на регулировку (b02=3)	--	
	Не влияет на регулировку (b02=4)	--	
<b>b06</b>	Частота сетевого напряжения	0 = 50 Гц	<b>0</b>
		1 = 60 Гц	

Указатель	Описание	Диапазон	Параметр
<b>b07</b>	Время включенной горелки в режиме Comfort (b02 = 1)	0 - 20 секунд	5
	Не влияет на регулировку (b02 = 2)	--	
	Не влияет на регулировку (b02 = 3)	--	
	Не влияет на регулировку (b02 = 4)	--	
<b>b08</b>	Привод газового клапана	0 = Стандартный, 1	0
<b>b09</b>	Выбор типа датчика протока ГВС	0 = Герконовый датчик протока	2
		1 = Расходомер (190 имп./л)	
		2 = Расходомер (450 имп./л)	
		3 = Расходомер (700 имп./л)	
<b>b10</b>	Программирование расходомера по времени (b02 = 1)	0 = Отключено 1 - 10 = секунд	1
	Программирование расходомера по времени (b02 = 2)	0 = отключена 1 - 10 = секунд	
	Не влияет на регулировку (b02 = 3)	--	
	Не влияет на регулировку (b02 = 4)	--	
<b>b11</b>	Мин. проток для включения режима ГВС (b02 = 1)	10 - 100 л/мин/10	15
	Мин. проток для включения режима ГВС (b02 = 2)	10 - 100 л/мин/10	
	Не влияет на регулировку (b02 = 3)	--	
	Не влияет на регулировку (b02 = 4)	--	
<b>b12</b>	Включение процедуры «Полная калибровка»	0 = Исключена 1 = Подключена	0

### Примечание:

1. Параметры с несколькими описаниями меняют свое значение и/или диапазон в зависимости от установки параметра, данного в скобках.
2. Параметры с несколькими описаниями возвращаются к стандартному значению в случае изменения параметра, приведенного в скобках.

Выход из меню конфигурации обеспечивается нажатием на кнопки системы ГВС в течение 10 секунд либо автоматически по истечении 2 минут.

### Сервисное меню

Доступ к «Сервисному меню» осуществляется путем 20-секундного нажатия на кнопку «RESET». Имеются 4 подменю. Используя кнопки отопления, можно выбирать, соответственно, в порядке возрастания или убывания, подменю «tS», «In», «Hi» или «tE».

- «tS» обозначает «Меню прозрачных параметров»,
  - «In» обозначает «Информационное меню»,
  - «Hi» обозначает «Меню архива сигнализации»,
  - «tE» обозначает «Сброс меню архива сигнализации».
- Для входа в выбранное подменю необходимо повторно нажать на кнопку «RESET».
  - Для возврата к меню «Service» достаточно нажать кнопку «RESET».
  - Для выхода из меню «Service» необходимо нажать кнопку «RESET» в течение 20 секунд или подождать 20 минут, чтобы произошло автоматическое выключение.

### «tS»- «Меню прозрачных параметров»

Предусмотрено 21 параметров, отмеченных буквой «P», которые можно изменять, в том числе, с пульта ДУ.

С помощью кнопок отопления имеется возможность просматривать список параметров в порядке возрастания или убывания. Чтобы отобразить или изменить значение параметра, достаточно использовать кнопки ГВС: изменение сохраняется автоматически. См. Табл.10.

Таблица 10

Указатель	Описание	Диапазон использования	DIVA D F
<b>P01</b>	Смещение кривой розжига	9 - 19	<b>15</b>
<b>P02</b>	Скорость изменения температуры в системе отопления	1 - 20°C/мин	<b>5</b>
<b>P03</b>	Время ожидания отопления	0 - 10 минут	<b>2</b>
<b>P04</b>	Пост-циркуляция в режиме отопления	0 - 20 минут	<b>6</b>
<b>P05</b>	Максимальная пользовательская уставка для отопления	31 - 85°C	<b>80</b>

Указатель	Описание	Диапазон использования	DIVA D F
<b>P06</b>	Максимальная мощность отопления	0 - 100%	<b>100</b>
<b>P07</b>	Выключение горелки в режиме ГВС (b02 = 1)	0 = Фиксированное	<b>0</b>
		1 = Связанное с заданным значением	
		2 = Солнечная панель	
		3 = НЕ ИСПОЛЬЗОВАТЬ	
<b>P07</b>	Выключение горелки в режиме ГВС (b02 = 2)	0 = Фиксированное	<b>0</b>
		1 = Связанное с заданным значением	
		2 = Солнечная панель	
		3 = НЕ ИСПОЛЬЗОВАТЬ	
	Гистерезис бойлера (b02 = 3)	0 (не использовать) 1-2-3-4°C	
	Гистерезис бойлера (b02 = 4)	0 (не использовать) 1-2-3-4°C	
<b>P08</b>	Время ожидания ГВС (b02 = 1)	0 - 60 секунд	<b>30</b>
	Время ожидания ГВС (b02 = 2)	0 - 60 секунд	
	Время ожидания ГВС (b02 = 3)	0 - 60 секунд	
	Время ожидания ГВС (b02=4)	0 - 60 секунд	
<b>P09</b>	Максимальное значение температуры ГВС, задаваемое пользователем (b02 = 1)	50 - 65°C	<b>50</b>
	Максимальное значение температуры ГВС, задаваемое пользователем (b02 = 2)	50 - 65°C	
	Максимальное значение температуры ГВС, задаваемое пользователем (b02 = 3)	50 - 65°C	
	Максимальное значение температуры ГВС, задаваемое пользователем (b02 = 4)	50 - 65°C	
<b>P10</b>	Температура при функции антиинерции (b02 = 1)	5 - 85°C	<b>0</b>
	Не влияет на регулировку (b02 = 2)	--	
	Температура нагрева бойлера ГВС (b02 = 3)	70 - 85°C	
	Температура нагрева бойлера ГВС (b02 = 4)	70 - 85°C	
<b>P11</b>	Пост-циркуляция при функции антиинерции (b02 = 1)	0 - 10 секунд	<b>30</b>
	Пост-циркуляция в системе ГВС (b02 = 2)	0 - 60 секунд	
	Пост-циркуляция в системе ГВС (b02 = 3)	0 - 60 секунд	
	Пост-циркуляция в системе ГВС (b02 = 4)	0 - 60 секунд	
<b>P12</b>	Максимальная мощность в режиме ГВС	0 - 100%	<b>100</b>
<b>P13</b>	Абсолютная минимальная мощность	0 - 100%	<b>0</b>
<b>P14</b>	Пост-вентиляция	0 = Значение по умолчанию	<b>0</b>
		1 = 50 секунд	
<b>P15</b>	Смещение предела CO <sub>2</sub> (b03 = 0)	0 (Минимальное) 30 (Максимальное)	<b>20</b>
	Не влияет на регулировку (b03 = 1)	--	
	Не влияет на регулировку (b03 = 2)	--	
	Смещение предела CO <sub>2</sub> (b03 = 3)	0 (Минимальное) 30 (Максимальное)	
	Смещение предела CO <sub>2</sub> (b03 = 4)	0 (Минимальное) 30 (Максимальное)	
	Не влияет на регулировку (b03 = 5)	--	
<b>P16</b>	Срабатывание защиты теплообменника	0 = F43 не активна	<b>10</b>
		1 - 15 = 1 - 15°C/сек.	
<b>P17</b>	Макс. абсолютная скорость модулирующего насоса	Работает на 100%. Регулируется с помощью дополнительного кабеля.	<b>100</b>

Указатель	Описание	Диапазон использования	DIVA D F
P18	Макс. абсолютная скорость насоса пост-циркуляции	0-100% не работает. В данной модели всегда на 100%	60
P19	Температура выключения режима «Солнечные панели» (b02 = 1)	0 - 20°C	10
	Температура выключения режима «Солнечные панели» (b02 = 2)	0 - 20°C	
	Не влияет на регулировку (b02 = 3)	--	
	Не влияет на регулировку (b02 = 4)	--	
P20	Температура включения режима «Солнечные панели» (b02 = 1)	0 - 20°C	10
	Температура включения режима «Солнечные панели» (b02 = 2)	0 - 20°C	
	Не влияет на регулировку (b02 = 3)	--	
	Не влияет на регулировку (b02 = 4)	--	
P21	Время ожидания режима «Солнечные панели» (b02 = 1)	0 - 20 секунд	10
	Время ожидания режима «Солнечные панели» (b02 = 2)	0 - 20 секунд	
	Не влияет на регулировку (b02 = 3)	--	
	Не влияет на регулировку (b02 = 4)	--	

### Примечание:

1. Параметры с несколькими описаниями меняют свое значение и/или диапазон в зависимости от установки параметра, приведенного в скобках.
2. Параметры с несколькими описаниями возвращаются к стандартному значению в случае изменения параметра, приведенного в скобках.
3. Параметр максимальной мощности отопления может быть изменен также в режиме «Test».

### «In» - Информационное меню

Имеется **PAR\_INFO** - информация о работе котла.

Нажатием на **кнопки отопления** можно **просматривать список** сведений по нарастающей или убывающей.

**Для отображения** соответствующих значений достаточно использовать **кнопки ГВС**.

**Таблица 11**

Содержание	Наименование	Диапазон
t01	Датчик NTC отопления (°C)	05 - 125°C
t02	Датчик NTC, защитный (°C)	05 - 125°C
t03	Датчик NTC ГВС (°C)	05 - 125°C
t04	Датчик NTC уличный (°C)	в диапазоне -30 - +70°C (отрицательные значения мигают); без датчика = --
L05	Текущая мощность горелки (%)	00% = минимальная, 100% = максимальная
F06	Соппротивление фактического пламени (кОм)	00 - 99 кОм (-- = горелка выключена)
St07	Шаг вентилятора (Число)	0 = Выкл., 1 = Мин., 2 - Средн., 3 = Макс.
F08	Текущий проток в системе ГВС (л/мин/10)	л/мин/10; если больше 99 мигание 3 цифр
PP09	Текущая скорость модулирующего насоса (%)	00-100% (в данной модели не работает)

**Примечание:** в случае повреждения датчика на дисплее электронной платы отображаются штрихи.

### «Hi» - Меню архива («History»)

Электронная плата позволяет хранить в памяти информацию о последних 11 неисправностях, которые возникли в системе. «Н1» обозначена наиболее близкая по времени неисправность; «Н10» обозначена наиболее отдаленная по времени неисправность.

Внесенные в память коды неисправностей можно вывести на дисплей также в соответствующем меню ДУ.

С помощью **кнопок отопления** имеется возможность **просматривать список** параметров соответственно в восходящем или нисходящем направлении. **Для отображения** соответствующих значений используются **кнопки ГВС**.

### «rE» - Сброс меню архива («History»)

При 3-хсекундном нажатии на кнопку «Eco/comfort» можно удалить из памяти Меню архива («History») все неисправности: при этом происходит автоматический выход из меню «Service», что подтверждает успешное завершение операции.

Для выхода из меню «Service» необходимо нажать кнопку «Reset» в течение 20 секунд или подождать 20 минут, чтобы произошло автоматическое выключение.

## 3.2 Ввод в эксплуатацию

### Перед включением котла

- Проверьте герметичность системы подвода газа.
- Проверьте правильность предварительно созданного в расширительном баке давления.
- Заполните систему водой и полностью стравите воздух из котла и системы отопления.
- Удостоверьтесь в отсутствии утечек воды из системы отопления, контура ГВС, из котла и в различных соединениях.
- Проверьте правильность выполнения электрических соединений и эффективность заземления.
- Удостоверьтесь, что величина давления газа на входе в котел соответствуют требуемому значению.
- Проверьте, что в непосредственной близости от котла не находятся огнеопасные жидкости и материалы.



**ПРИ НЕСОБЛЮДЕНИИ ВЫШЕУКАЗАННЫХ ИНСТРУКЦИЙ МОЖЕТ ВОЗНИКНУТЬ ОПАСНОСТЬ УДУШЕНИЯ ИЛИ ОТРАВЛЕНИЯ, А ТАКЖЕ ОПАСНОСТЬ ПОЖАРА ИЛИ ВЗРЫВА. КРОМЕ ТОГО, МОЖЕТ ВОЗНИКНУТЬ ОПАСНОСТЬ ПОРАЖЕНИЯ ЭЛЕКТРИЧЕСКИМ ТОКОМ ИЛИ ЗАТОПЛЕНИЯ ПОМЕЩЕНИЯ.**

### Контрольные операции, выполняемые во время работы

- Включите аппарат.
- Проверьте герметичность топливного контура и контура ГВС.
- При работающем котле проверьте, нормально ли работают дымоход и воздухопроводы.
- Проверьте, правильно ли циркулирует вода между котлом и системой отопления.
- Удостоверьтесь, что газовый клапан правильно обеспечивает модуляцию мощности, как в режиме отопления, так и в режиме ГВС.
- Проверьте работу системы розжига котла. Для этого несколько раз включите и выключите котел путем регулировки комнатного термостата или с пульта ДУ.
- Удостоверьтесь по показаниям счетчика, что расход газа соответствует величине, указанной в таблице технических данных в пар. 4 «Характеристики и технические данные».
- Проверьте, что горелка зажигается при открытии любого крана системы ГВС.
- Проверьте правильность запрограммированных параметров и, если необходимо, внесите необходимые изменения (кривая погодозависимого регулирования, мощность, температурные режимы и т.д.).

## 3.3 Техническое обслуживание

### ПРЕДУПРЕЖДЕНИЯ И МЕРЫ ПРЕДОСТОРОЖНОСТИ



**ВСЕ ОПЕРАЦИИ ПО ТЕХНИЧЕСКОМУ ОБСЛУЖИВАНИЮ ИЛИ ЗАМЕНЕ КОТЛА ДОЛЖНЫ ВЫПОЛНЯТЬСЯ СПЕЦИАЛИЗИРОВАННЫМ ПЕРСОНАЛОМ С ПОДТВЕРЖДЕННОЙ КВАЛИФИКАЦИЕЙ.**

**Перед выполнением любых операций внутри котла отключите электропитание и закройте газовый вентиль, установленный перед котлом. В противном случае может возникнуть риск взрыва, электрического удара, удушья или отравления.**

### Периодические проверки

Для поддержания хорошей работоспособности агрегата на протяжении долгого времени квалифицированный персонал должен ежегодно проводить его техническое обслуживание, предусматривающую следующие проверки:

- Управляющие и предохранительные устройства (газовый клапан, расходомер, термостаты и пр.) должны исправно работать.
- Оборудование закрытой камеры сгорания котла (вентилятор, реле давления и т. д.) должно быть исправно.
- Закрытая камера сгорания должна быть герметизирована: прокладки, кабельные вводы и т. д.)
- Воздуховоды (для притока воздуха и удаления продуктов сгорания) должны быть свободными от каких-либо препятствий и не иметь утечек.
- Горелка и теплообменник должны поддерживаться в чистоте и не иметь следов окисления. Для их чистки не применяйте химических средств или стальных щеток.
- Электрод не должен иметь нагара и быть правильно установленным.

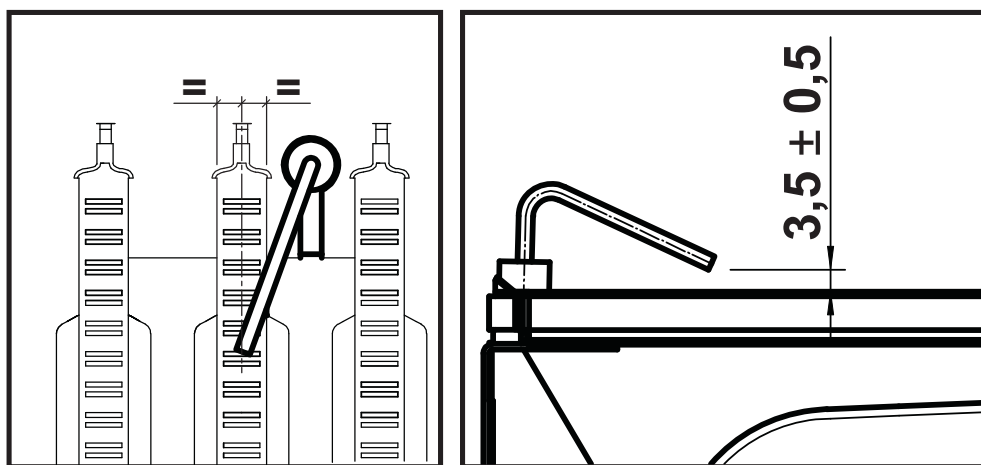


Рис. 19 - Расположение электрода

- Все газовые и гидравлические соединения должны быть герметичными
- Давление воды в холодной системе должно составлять около 1 бар; в противном случае доведите его до этой величины.
- Циркуляционный насос не должен быть заблокирован.
- Расширительный бак должен быть заполнен.
- Величины расхода и давления газа должны соответствовать значениям, приведенным в соответствующих таблицах.



### 3.4 Устранение неисправностей

#### Диагностика

Котел оснащен современной системой самодиагностики. В случае возникновения какой-либо неисправности в котле дисплей начинает мигать вместе с символом неисправности (поз. 11 - Рис. 1), отображая код этой неисправности.

Имеются неисправности, вызывающие постоянную блокировку (обозначаемые буквой «А»): для возобновления работы достаточно нажать клавишу «RESET» (поз. 6 - Рис. 1) на 1 секунду или, при наличии, клавишу «RESET» на пульте ДУ с таймером (опция). При этом на дисплее отображается надпись «d4» примерно на **30 секунд**, либо «d5» примерно на **5 минут**, показывая время ожидания, по истечении которого котел возобновит нормальную работу. Если этого не произойдет, необходимо устранить неисправность.

Другие неисправности (обозначаемые буквой «F») вызывают временную блокировку, которая снимается автоматически, как только вызвавший сбой параметр возвращается в нормальные рабочие пределы.

#### Перечень неисправностей

Таблица 12

Код неисправности	Неисправность	Возможная причина	Способ устранения
<b>A01</b>	Не произошло зажигание горелки	Отсутствие газа	Проверьте регулярность поступления газа в котел, и что из труб стравлен воздух
		Неисправность электрода	Проверьте правильность подключения проводов электрода, правильность его установки и отсутствие на нем отложений
		Неисправный газовый клапан	Проверьте и замените газовый клапан
		Обрыв проводки газового клапана	Проверьте кабельную проводку
		Слишком низкая мощность розжига	Отрегулируйте мощность розжига
<b>A02</b>	Сигнал о наличии пламени при выключенной горелке	Неисправность электрода	Проверьте электрические соединения электрода и его состояние
		Неисправность электронной платы	Проверьте электронную плату
<b>A03</b>	Сработала защита от перегрева	Неисправен датчик температуры воды в системе отопления	Проверьте правильность положения и исправность датчика температуры воды в системе отопления
		Отсутствие циркуляции воды в системе отопления	Проверьте циркуляционный насос
		Наличие воздуха в системе	Стравите воздух из системы
<b>F04</b>	Сбои в параметрах электронной платы	Неправильно задано значение параметра электронной платы	Проверьте и, при необходимости, измените параметр электронной платы
<b>F05</b>	Сбои в параметрах электронной платы Неисправность вентилятора	Неправильно задано значение параметра электронной платы	Проверьте и, при необходимости, измените параметр электронной платы
		Обрыв кабельной проводки	Проверьте кабельную проводку
		Неисправный вентилятор	Проверьте вентилятор
<b>A06</b>	Погасание пламени после цикла розжига	Неисправность электронной платы	Проверьте электронную плату
		Низкое давление в газовой магистрали	Проверьте величину давления газа
<b>F07</b>	Неисправность реле давления воздуха	Неправильная калибровка минимального давления газа на горелке	Проверьте величины давления
		Реле давления воздуха замкнуто при выключенном вентиляторе	Проверьте работу реле давления воздуха
<b>A09</b>	Неисправность газового клапана	Обрыв кабельной проводки	Проверьте кабельную проводку
		Неисправный газовый клапан	Проверьте и при необходимости замените газовый клапан

Код неисправности	Неисправность	Возможная причина	Способ устранения
F10	Неисправность датчика температуры воды 1 в нагнетающем контуре	Датчик поврежден	Проверьте кабель датчика или замените датчик
		Короткое замыкание в соединительном проводе	
		Обрыв кабельной проводки	
F11	Неисправность датчика температуры воды в контуре ГВС	Датчик поврежден	Проверьте кабель датчика или замените датчик
		Короткое замыкание в соединительном проводе	
		Обрыв кабельной проводки	
F14	Неисправность датчика температуры воды 2 в нагнетающем контуре	Датчик поврежден	Проверьте кабель датчика или замените датчик
		Короткое замыкание в соединительном проводе	
		Обрыв кабельной проводки	
A16	Неисправность газового клапана	Обрыв кабельной проводки	Проверьте кабельную проводку
		Неисправный газовый клапан	Проверьте и при необходимости замените газовый клапан
A23	Сбои в параметрах электронной платы	Неправильно задано значение параметра электронной платы	Проверьте и, при необходимости, измените параметр электронной платы
A24	Сбои в параметрах электронной платы	Неправильно задано значение параметра электронной платы	Проверьте и, при необходимости, измените параметр электронной платы
F34	Напряжение питания менее 180 В.	Неисправности в сети электропитания	Проверьте состояние системы электропитания
F35	Нарушения в частоте тока в сети электропитания	Неисправности в сети электропитания	Проверьте состояние системы электропитания
F37	Мало давление воды в системе отопления	Слишком низкое давление	Заполните систему
		Реле давления воды не подключено или неисправно	Проверьте датчик
F39	Неисправность уличного датчика	Поврежден уличный датчик или короткое замыкание проводки	Проверьте кабель датчика или замените датчик
		Датчик отключился после активации плавающей температуры	Снова подсоедините уличный датчик или отключите режим плавающей температуры
A41	Положение датчиков	Датчики температуры воды в подающем контуре системы отопления или в контуре ГВС отсоединены от трубы	Проверьте правильность установки и функционирования датчиков
	Невозможность увеличения температуры подачи	Неполный розжиг горелки	Увеличьте параметр P1 до максимального значения 19
F42	Неисправность датчика температуры воды в системе отопления	Датчик поврежден	Замените датчик
F43	Сработала защита теплообменника	Отсутствие циркуляции воды в системе отопления	Проверьте циркуляционный насос
		Наличие воздуха в системе	Стравите воздух из системы
F50	Неисправность газового клапана	Обрыв проводки электроклапана модуляции газового клапана	Проверьте кабельную проводку
		Неисправный газовый клапан	Проверьте и при необходимости замените газовый клапан



## 4. Характеристики и технические данные

### 4.1 Размеры и соединения

Модель DIVA D F24

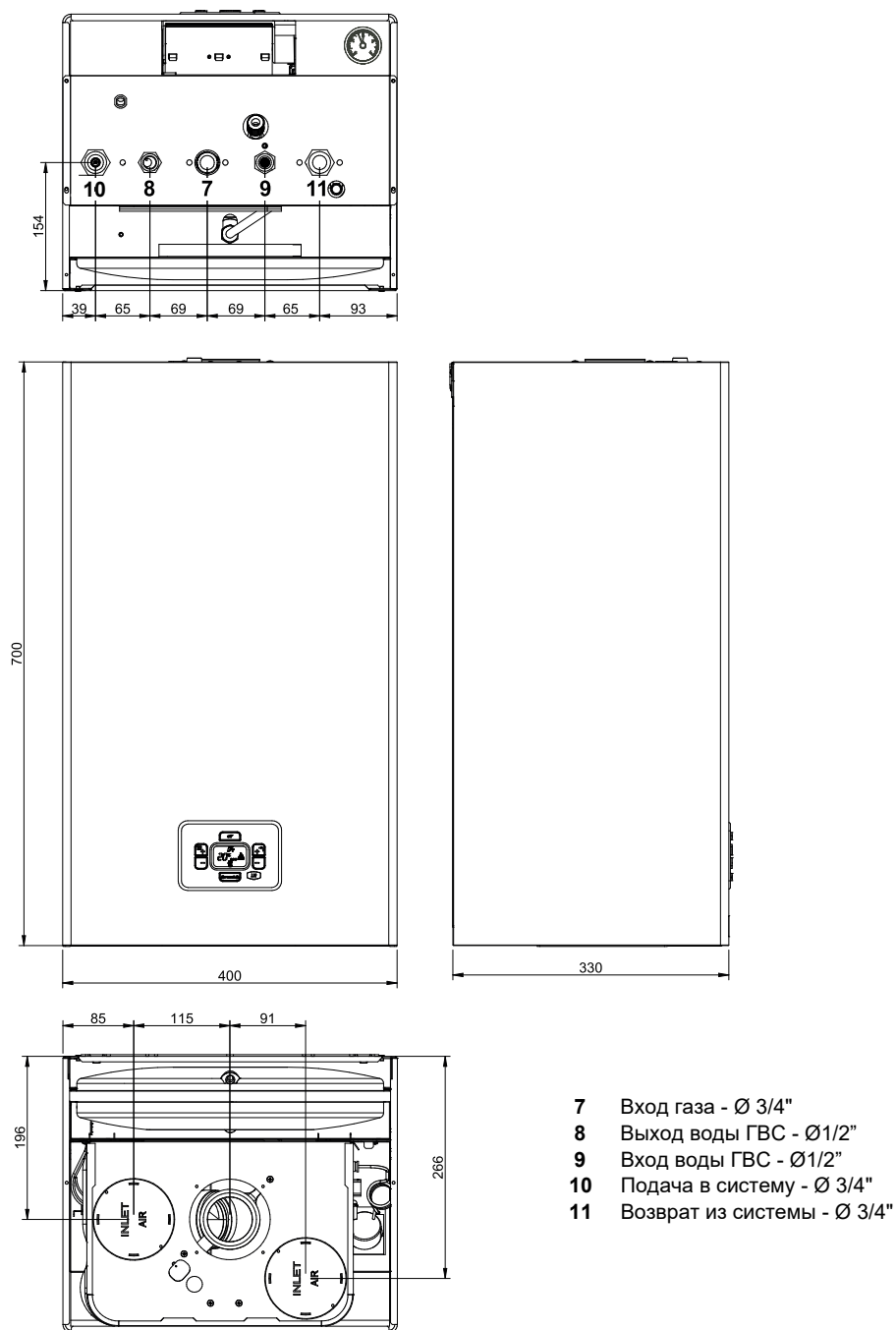


Рис. 20 - Размеры и соединения модели DIVA D F24

## Модель DIVA D F32

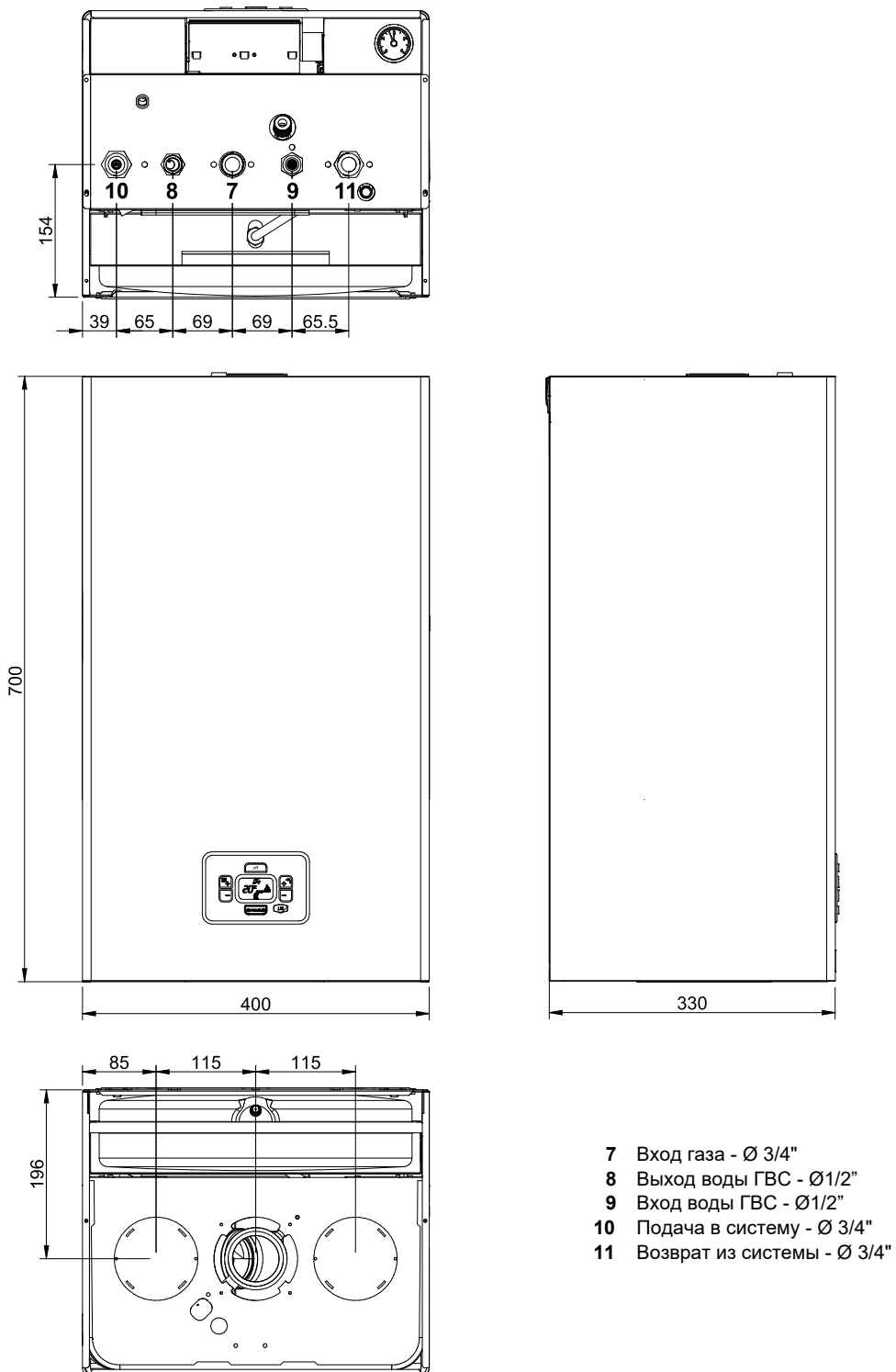
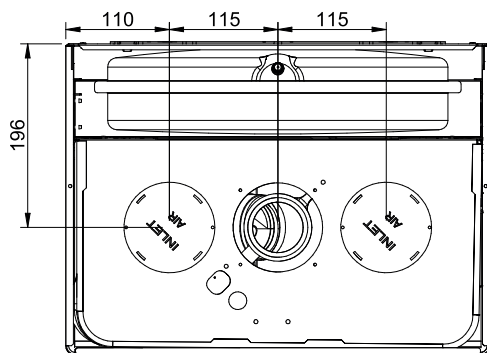
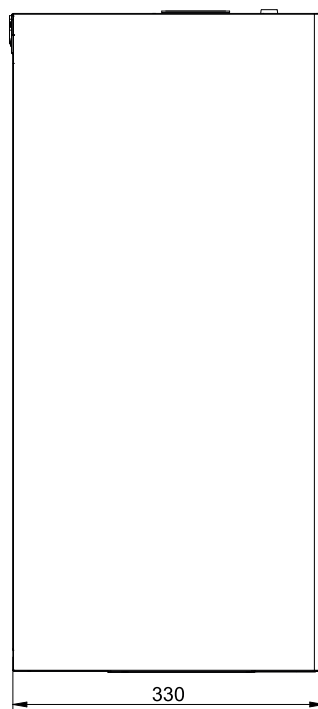
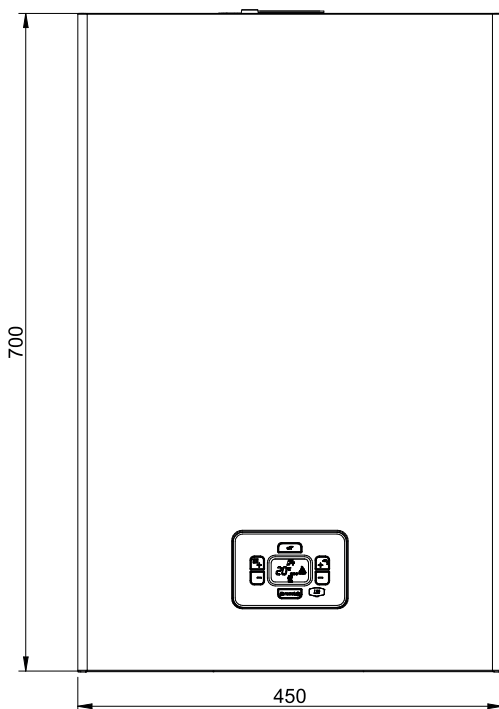
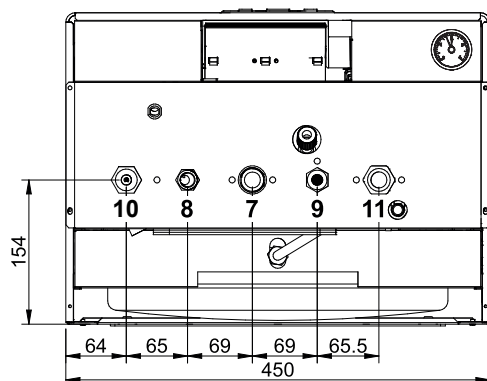


Рис. 21 - Размеры и соединения модели DIVA D F32



**Модель DIVA D F37**



- 7 Вход газа - Ø 3/4"
- 8 Выход воды ГВС - Ø 1/2"
- 9 Вход воды ГВС - Ø 1/2"
- 10 Подача в систему - Ø 3/4"
- 11 Возврат из системы - Ø 3/4"

**Рис. 22 - Размеры и соединения модели DIVA D F37**

## Настенные отверстия

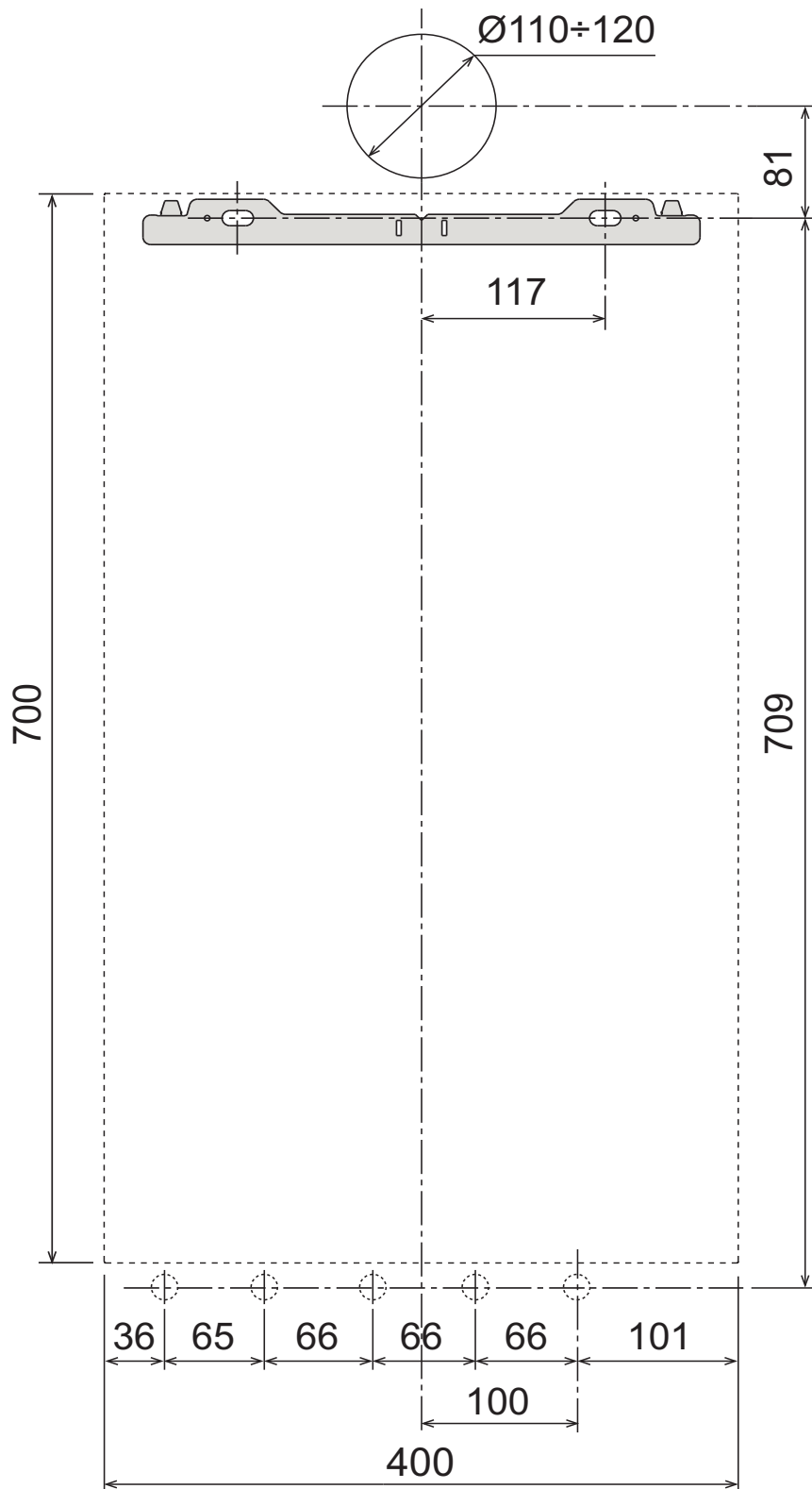


Рис. 23



## 4.2 Общий вид и основные компоненты

- |    |                                       |     |   |
|----|---------------------------------------|-----|---|
| 5  | Закрытая камера сгорания              | 42  | Датчик температуры воды ГВС   |
| 7  | Вход газа - Ø 3/4"                    | 43  | Реле давления воздуха   |
| 8  | Выход воды ГВС - Ø1/2"                | 44  | Газовый клапан  |
| 9  | Вход воды ГВС - Ø1/2"                 | 56  | Расширительный бак  |
| 10 | Подача в систему отопления - Ø 3/4"   | 74  | Кран заполнения и подпитки системы отопления                              |
| 11 | Возврат из системы отопления - Ø 3/4" | 81  | Электрод  |
| 14 | Предохранительный клапан              | 95  | Трехходовой кран  |
| 16 | Вентилятор                            | 114 | Реле минимального давления системы отопления                              |
| 19 | Камера сгорания                       | 136 | Датчик протока ГВС  |
| 22 | Горелка                               | 145 | Манометр  |
| 27 | Теплообменник                         | 194 | Вторичный теплообменник ГВС   |
| 28 | Дымовой коллектор                     | 241 | Автоматический обводной клапан (байпас)                                   |
| 32 | Циркуляционный насос                  | 278 | Двойной датчик (предохранительный + температуры воды в системе отопления) |
| 36 | Автоматический воздухоотводчик        | 364 | Фитинг для отвода конденсата  |
| 37 | Фильтр на входе воды ГВС              |     |   |

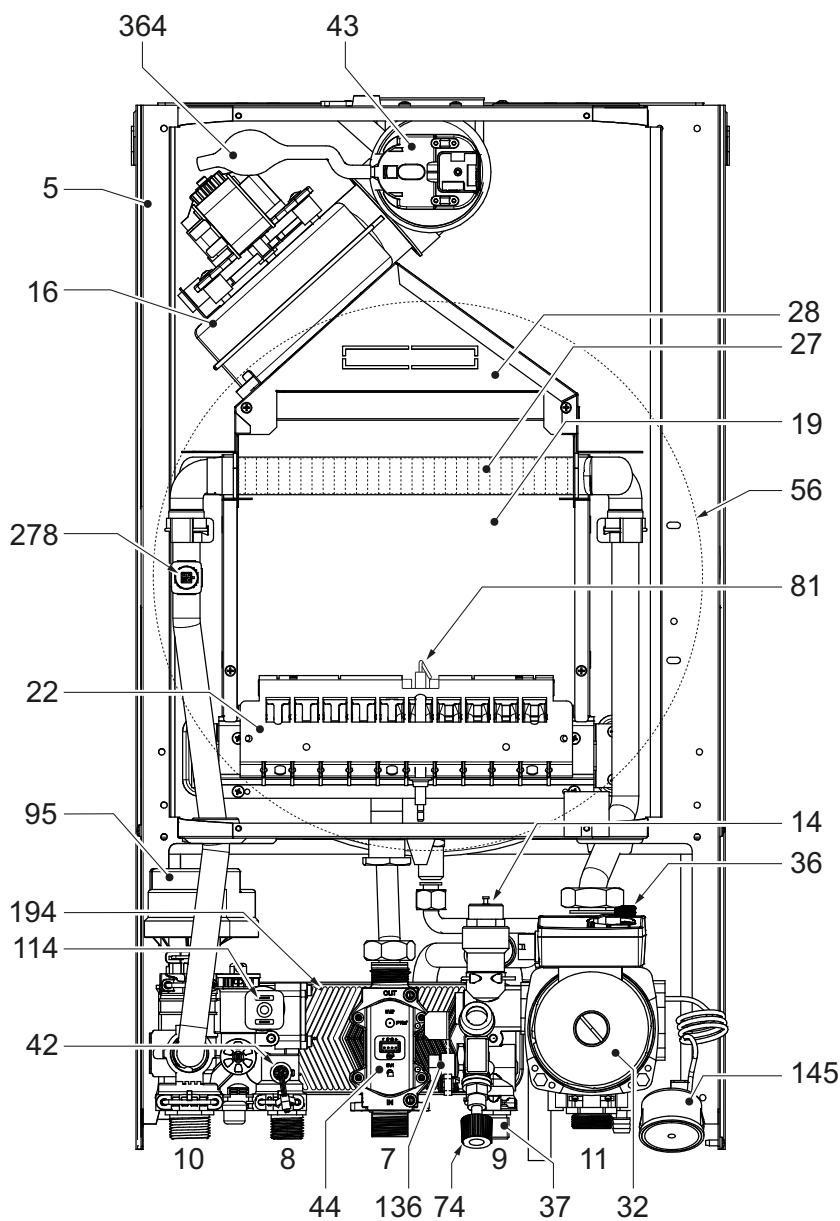


Рис. 24- Общий вид - DIVA D F24

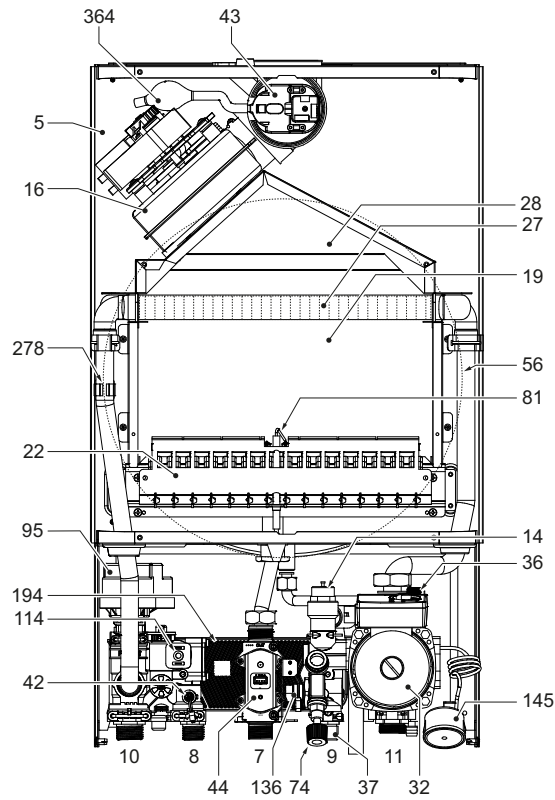


Рис. 25- Общий вид - DIVA D F32

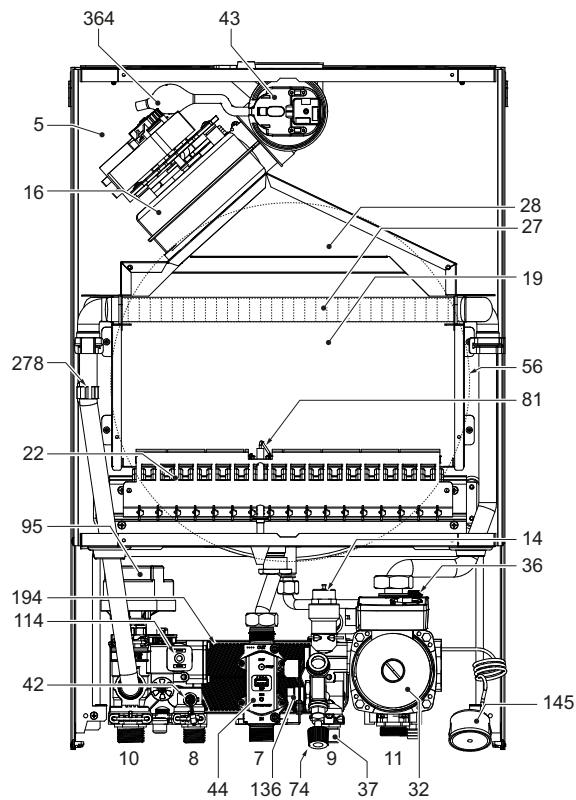


Рис. 26- Общий вид - DIVA D F37



### 4.3 Гидравлический контур

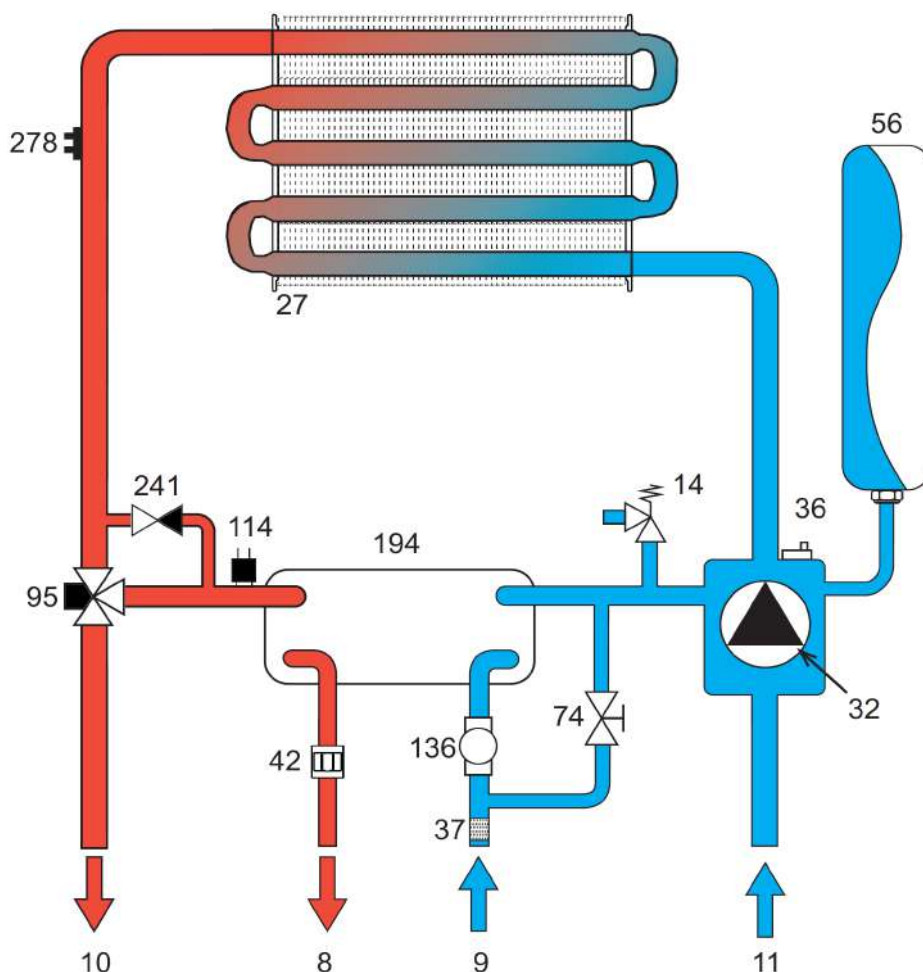


Рис. 27 - Гидравлическая схема Diva D F

- 8 Выход воды ГВС - Ø1/2"
- 9 Вход воды ГВС - Ø1/2"
- 10 Подача в систему отопления - Ø 3/4"
- 11 Возврат из системы отопления - Ø 3/4"
- 14 Предохранительный клапан
- 27 Основной теплообменник
- 32 Циркуляционный насос
- 36 Автоматический воздухоотводчик
- 37 Фильтр на входе воды ГВС
- 42 Датчик температуры воды ГВС
- 56 Расширительный бак
- 74 Кран заполнения и подпитки системы отопления
- 95 Трехходовой кран
- 114 Реле минимального давления системы отопления
- 136 Датчик протока ГВС
- 194 Вторичный теплообменник ГВС
- 241 Автоматический обводной клапан (байпас)
- 278 Двойной датчик (предохранительный + температуры воды в системе отопления)

## 4.4 Таблица технических данных

ØDAF4AYА	DIVA D F24
ØDAF7AYА	DIVA D F32
ØDAF8AYА	DIVA D F37

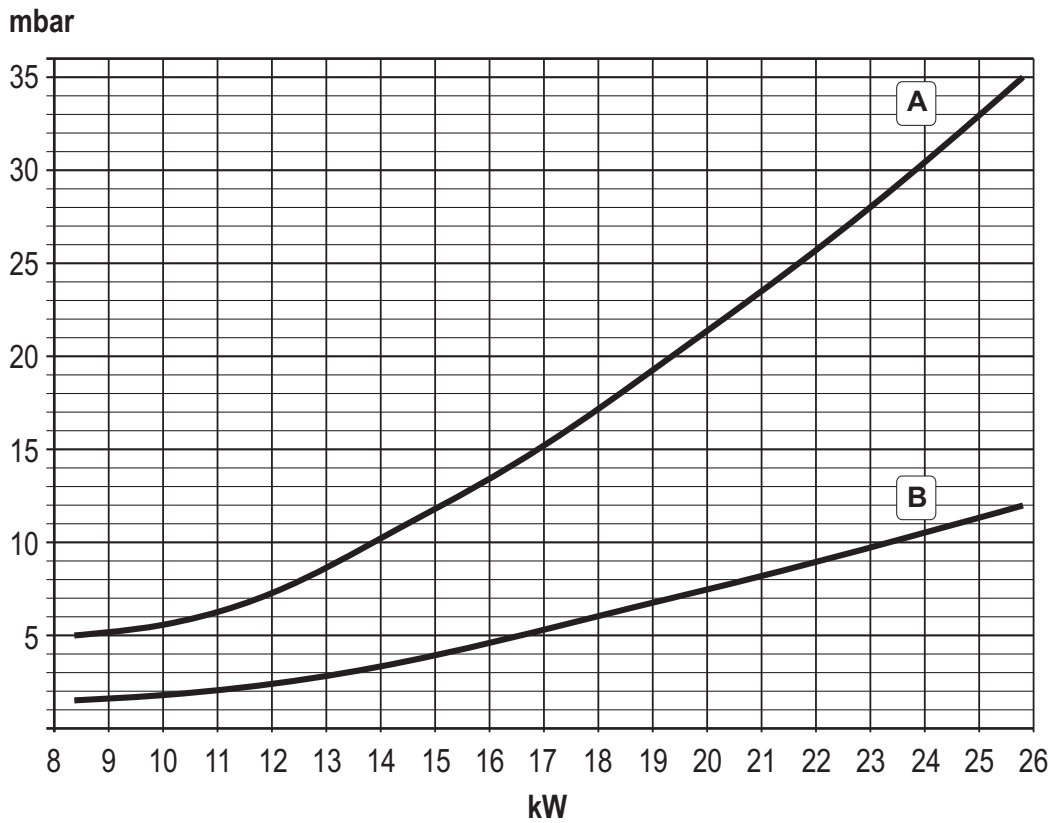
<b>СТРАНЫ НАЗНАЧЕНИЯ</b>	RS RU UA GE AM AZ KZ UZ TM TJ KG IQ JO IL PS LB EG MA TN ZA AL ME BA
<b>КАТЕГОРИЯ ГАЗА</b>	II2H3P/B (RS-RU) II2H3P (UA-GE-AM-AZ-KZ-UZ-TM-TJ-KG-IQ-JO-IL-PS-LB-EG-MA-TN-ZA-AL-ME-BA)

		DIVA D F24	DIVA D F32	DIVA D F37	
Макс. тепловая мощность в режиме отопления	кВт	25,8	34,4	39,7	<b>Qn</b>
Мин. тепловая мощность в режиме отопления	кВт	8,3	11,5	14,0	<b>Qn</b>
Макс. теплопроизводительность в режиме отопления (80/60°C)	кВт	24,0	32,0	37,0	<b>Pn</b>
Мин. теплопроизводительность в режиме отопления (80/60°C)	кВт	7,2	9,9	12,9	<b>Pn</b>
Макс. тепловая мощность в режиме ГВС	кВт	25,8	34,4	39,7	<b>Qnw</b>
Мин. тепловая мощность в режиме ГВС	кВт	8,3	11,5	14,0	<b>Qnw</b>
Макс. теплопроизводительность в режиме ГВС	кВт	24,0	32,0	37,0	
Мин. теплопроизводительность в режиме ГВС	кВт	7,2	9,9	12,9	
КПД при Pmax (80/60°C)	%	92,9	93,1	93,2	
КПД при Pmin (80/60°C)	%	86,7	86,1	92,1	
КПД при P = 30% Pmax	%	90,5	91,0	91,0	
Потери на дымоходе при ВКЛ. горелке (80/60°C) - Pmax / Pmin	%	5,90 / 12,20	5,90 / 11,40	5,80 / 12,10	
Потери на обшивке при ВКЛ. горелке (80/60°C) - Pmax / Pmin	%	1,10 / 1,10	1,00 / 2,50	1,00 / 1,80	
Потери на дымоходе при ВЫКЛ. горелке (50К/20К)	%	0,02 / 0,01	0,02 / 0,01	0,01 / 0,01	
Потери на обшивке при ВЫКЛ. горелке (50К/20К)	%	0,17 / 0,07	0,14 / 0,05	0,12 / 0,05	
Температура дымовых газов (80/60°C) - Pmax / Pmin	°C	124 / 90	125 / 88	125 / 98	
Расход дымовых газов - Pmax / Pmin	г/сек	14,1 / 14,5	17,7 / 19,3	21,1 / 21,6	
Номинальное давление подачи газа G20	мбар	20	20	20	
Форсунки горелки для газа G20	шт. X Ø	11X1.35	15X1.35	17x1.35	
Давление газа G20 на форсунках - Pmax / Pmin	мбар	12,0 / 1,5	12,0 / 1,5	12,0 / 1,5	
Расход газа G20 - Макс. / Мин.	м³/ч	2,73 / 0,88	3,64 / 1,22	4,20 / 1,48	
CO <sub>2</sub> на газе G20 - Макс. / Мин.	%	7,6 / 2,2	8,1 / 2,3	7,8 / 2,5	
Номинальное давление подачи газа G31	мбар	37	37	37	
Форсунки горелки для газа G31	шт. X Ø	11X0.79	15X0.79	17X0.79	
Давление газа G31 на форсунках - Pmax / Pmin	мбар	35,0 / 5,0	35,0 / 5,0	35,0 / 5,0	
Расход газа G31 - Макс. / Мин.	кг/час	2,02 / 0,65	2,69 / 0,90	3,11 / 1,10	
CO <sub>2</sub> на газе G31 - Макс. / Мин.	%	7,7 / 2,4	8,2 / 2,4	8,0 / 2,6	
Класс по выбросам NOx	-	3			<b>NOx</b>
Макс. рабочее давление в системе отопления	бар	3,0	3,0	3,0	<b>PMS</b>
Мин. рабочее давление в системе отопления	бар	0,8	0,8	0,8	
Макс. температура отопления	°C	90,0	90,0	90,0	<b>tmax</b>
Объем воды в контуре отопления котла	л	1,0	1,2	1,5	
Емкость расширительного бака	л	8	10	10	
Предварительное давление в расширительном баке	бар	1	0,8	1	
Макс. рабочее давление в контуре ГВС	бар	9,0	9,0	9,0	<b>PMW</b>
Мин. рабочее давление в контуре ГВС	бар	0,3	0,3	0,3	
Макс. проток ГВС при Δt 25°C	л/мин	13,8	18,3	21,1	
Макс. проток ГВС при Δt 30°C	л/мин	11,5	15,3	17,6	<b>D</b>
Объем воды в контуре ГВС котла	л	0,3	0,5	0,6	<b>H2O</b>
Класс защиты	IP	IPX4D	IPX4D	IPX4D	
Напряжение питания	В/Гц	230V~50HZ			
Потребляемая электрическая мощность	Вт	110	135	135	<b>W</b>
Порожний вес	кг	32,0	35,0	37,0	
Тип агрегата		C12-C22-C32-C42-C52-C62-C72-C82-B22			



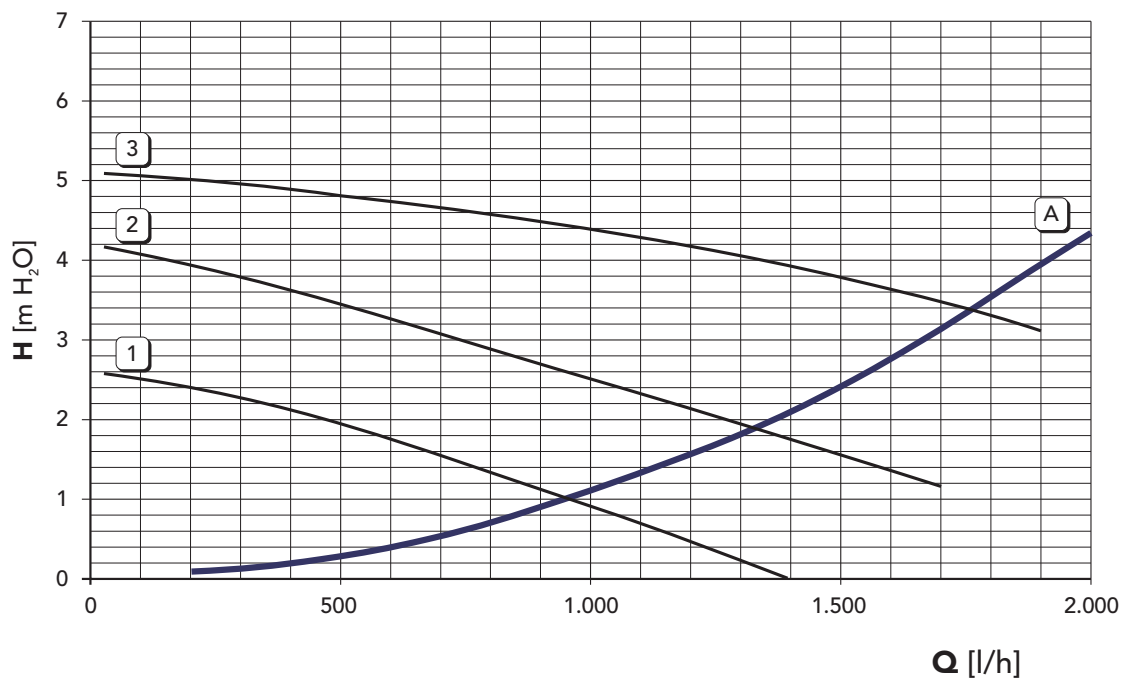
### 4.5 Диаграммы

#### Диаграммы давление газа - мощность DIVA D F24



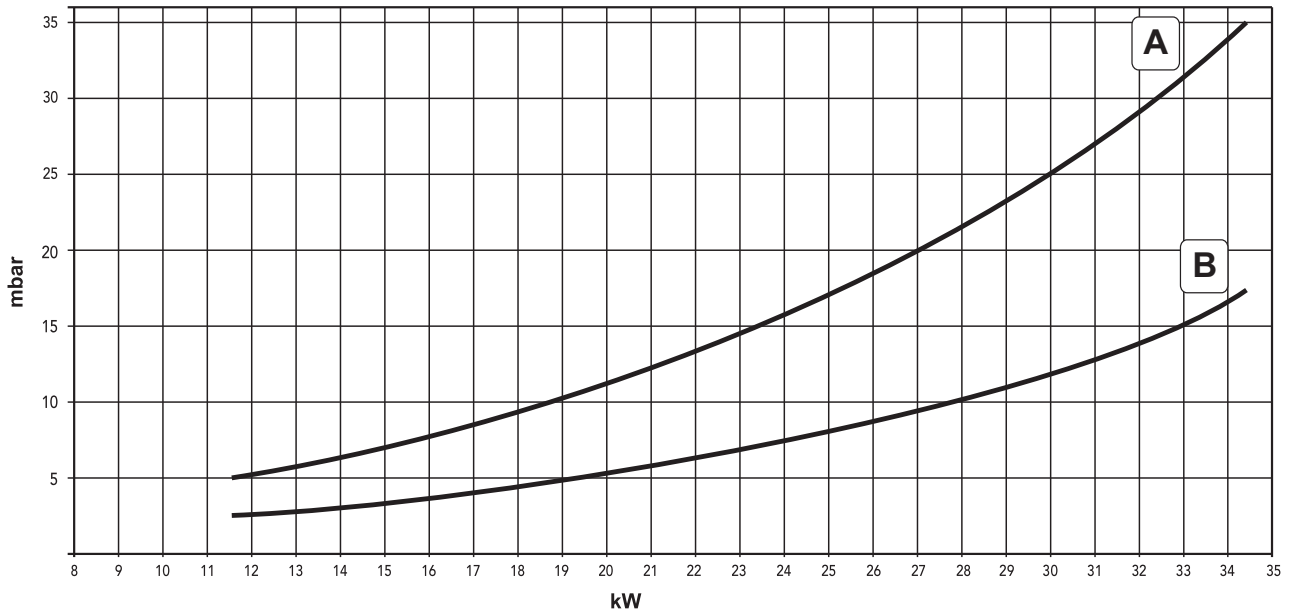
A = CH<sub>4</sub> - B = METAN

#### Потери напора циркуляционного насоса DIVA D F24



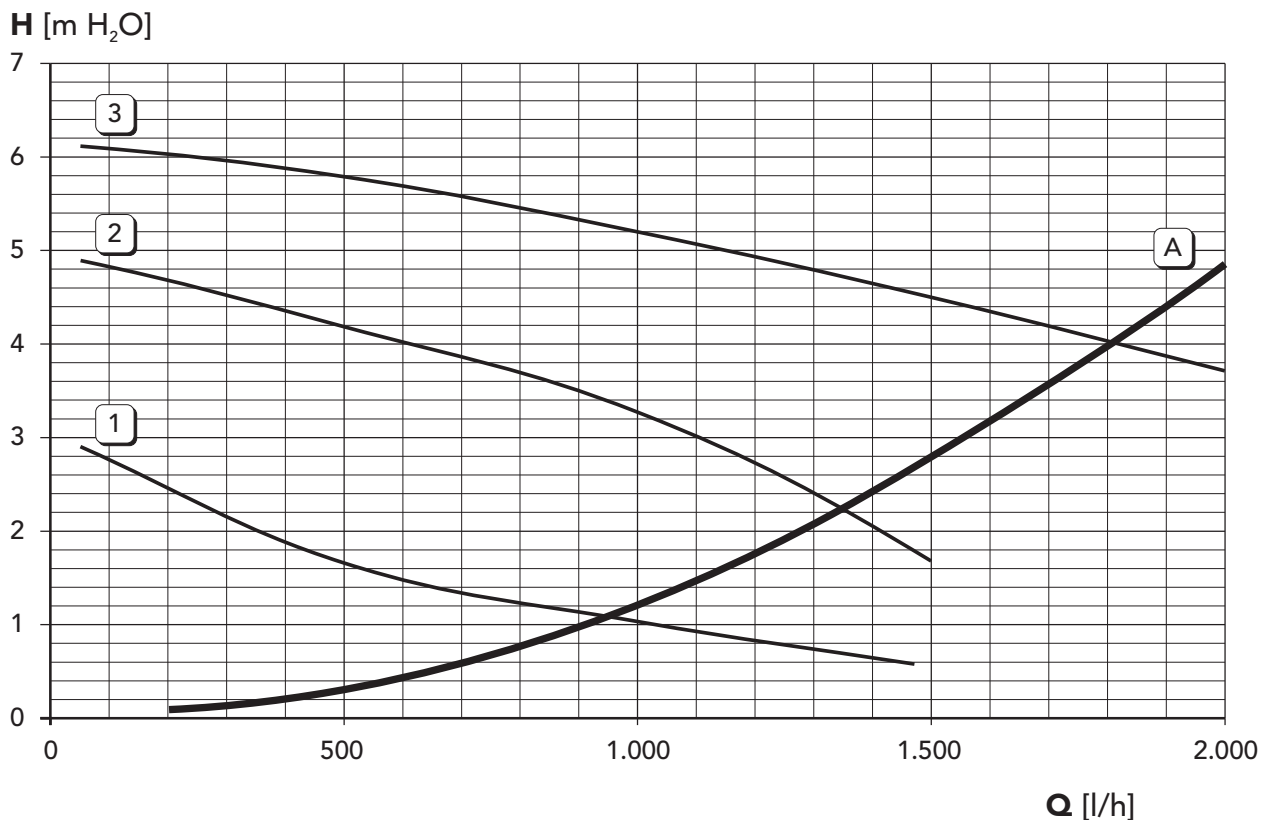
A = Потери напора в котле - 1, 2 и 3 = Скорость циркуляционного насоса

## Диаграммы давление газа - мощность DIVA D F32



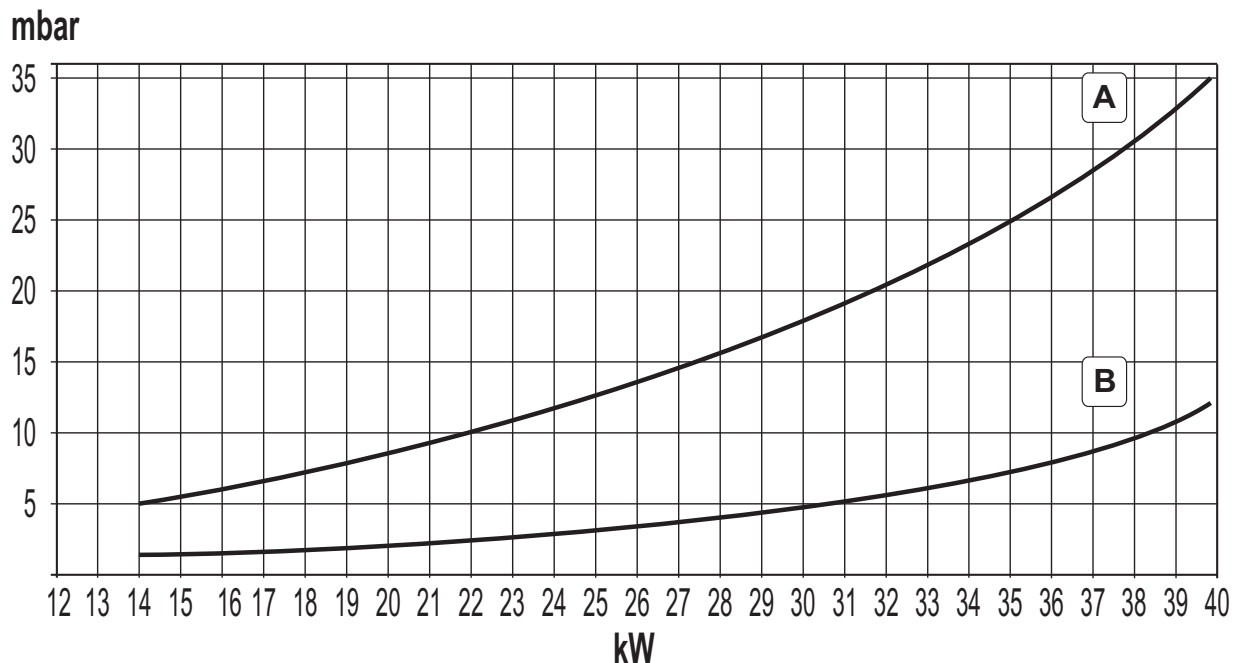
A = CH<sub>4</sub> - B = МЕТАН

## Потери напора циркуляционного насоса DIVA D F32



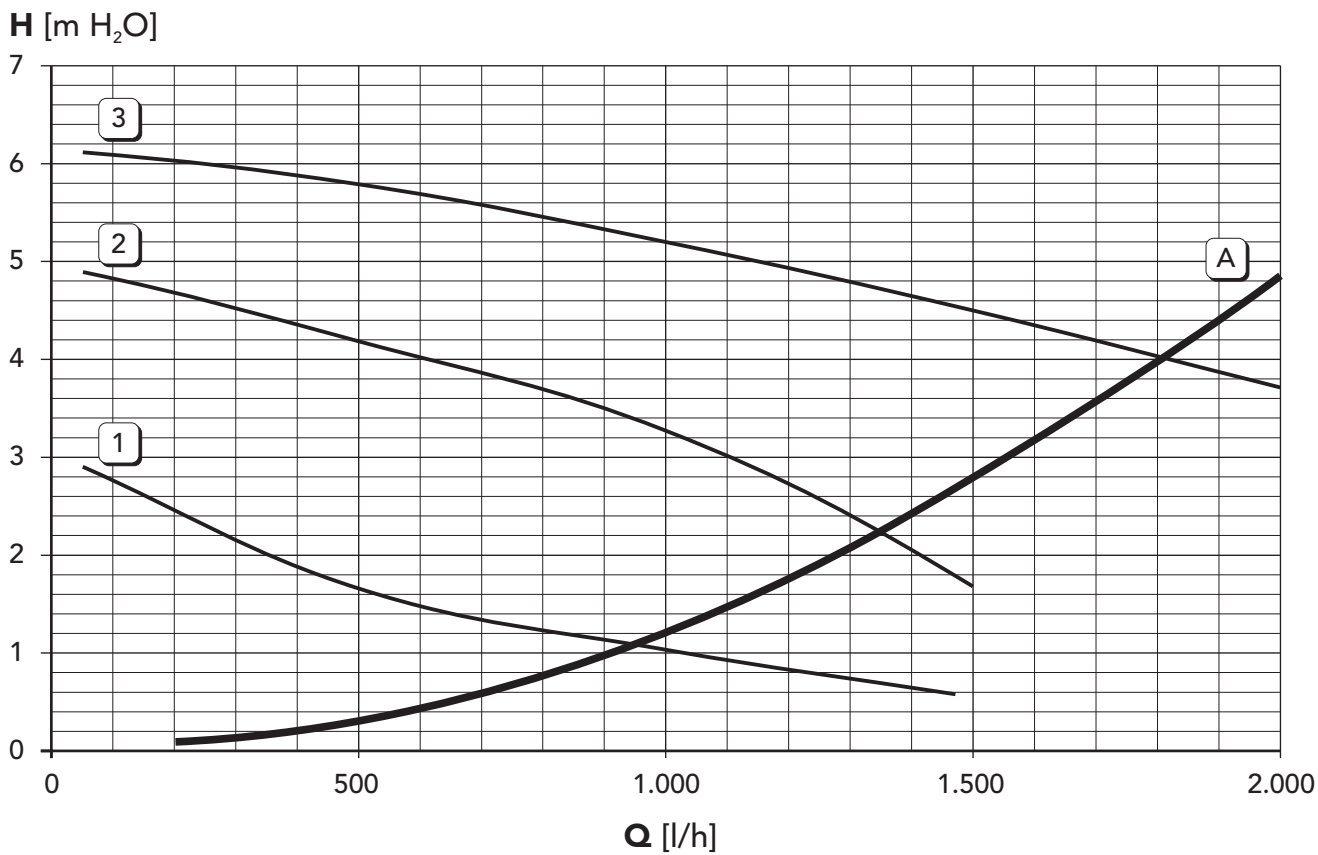
A = Потери напора в котле - 1, 2 и 3 = Скорость циркуляционного насоса

**Диаграммы давление газа - мощность DIVA D F37**



A = CH<sub>4</sub> - B = МЕТАН

**Потери напора циркуляционного насоса DIVA D F37**



A = Потери напора в котле - 1, 2 и 3 = Скорость циркуляционного насоса

## 4.6 Электрическая схема

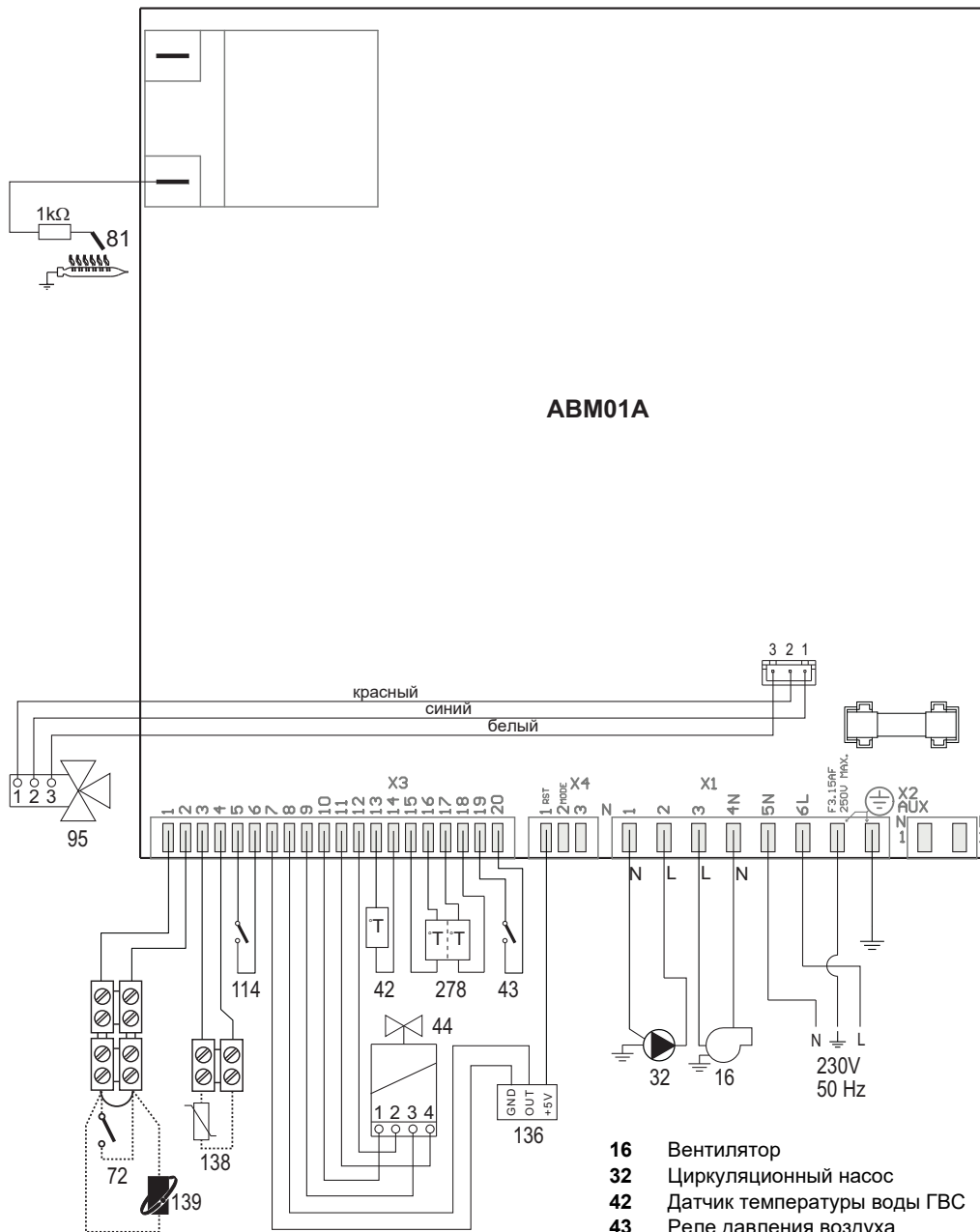


Рис. 28- Электрическая схема



**Внимание:** Перед подключением комнатного термостата или устройства ДУ снимите перемычку на клеммной колодке.

- 16 Вентилятор
- 32 Циркуляционный насос
- 42 Датчик температуры воды ГВС
- 43 Реле давления воздуха
- 44 Газовый клапан
- 72 Комнатный термостат (опция)
- 81 Электрод
- 95 Трехходовой кран
- 114 Реле минимального давления системы отопления
- 136 Датчик протока ГВС
- 138 Уличный датчик (опция)
- 139 Пульт дистанционного управления (опция)
- 278 Двойной датчик (предохранительный + температуры воды в системе отопления)





**FERROLI S.p.A.**  
Via Ritonda 78/a  
37047 San Bonifacio - Verona - ITALY  
[www.ferroli.com](http://www.ferroli.com)



Организация, уполномоченная производителем на принятие претензий от потребителя: ИЗАО "ФерролиБел". УНП 690655161.  
Адрес: улица Заводская, дом 45, город Фаниполь, Дзержинский район, Минская область, Республика Беларусь, 222750.  
Телефон: +375 (17) 169-79-49, адрес электронной почты: [ferroli@ferroli.by](mailto:ferroli@ferroli.by).

Сделано в Италии