

**Технические данные**  
**MNI 403-1/E-3-400-50-2-X**  
**Тип: Многоступенчатый насос**

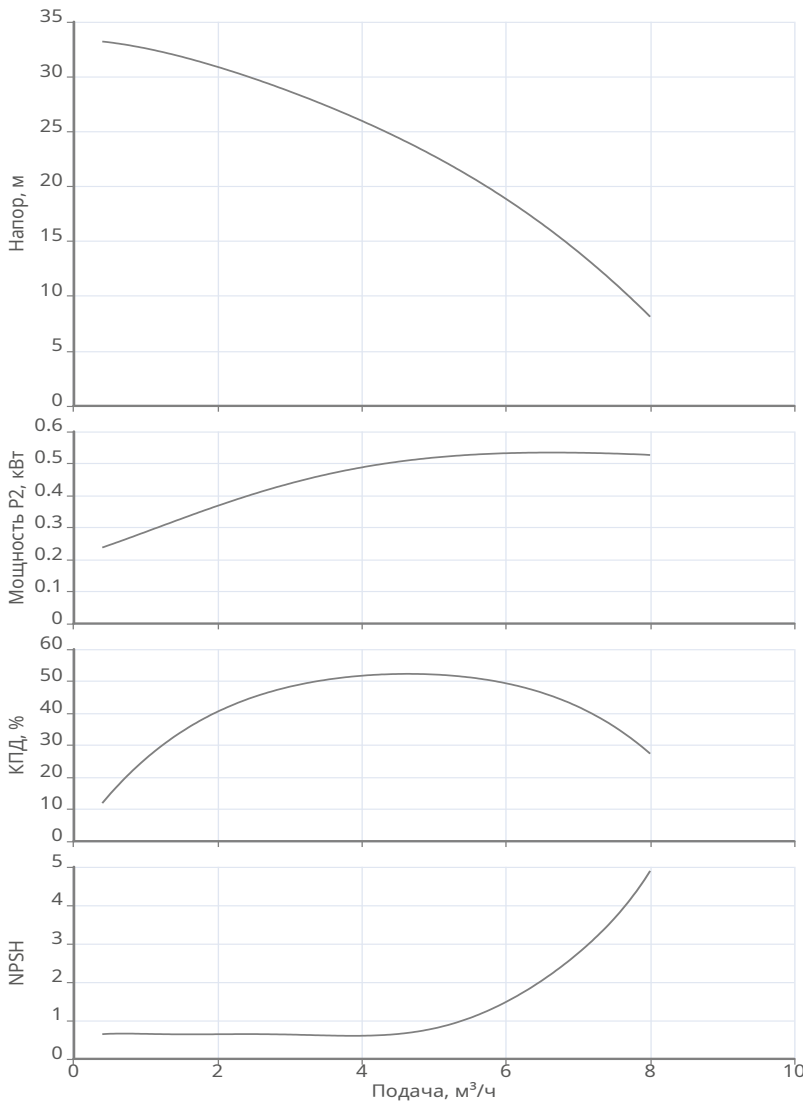


Разработал:

Дата: 23.11.2025

Проект:

Назначение:



**Данные продукта**

Макс. рабочее давление	10 бар
Макс. напор	33.38 м
Т мин. перекачиваемой жидкости	-15 °C
Т макс. перекачиваемой жидкости	110 °C

**Данные мотора**

Подключение к сети	3~400 В / 50 Гц
Допустимый перепад напряжения	+/- 10%
Номинальная частота вращения	2900 об/мин
Номинальная мощность	0.55 кВт
Номинальный ток	1.48 А
Степень защиты	IP 54

**Материалы**

Уплотнение со стороны рабочего колеса	Керамика/Графит
Гидравлический корпус	Нерж.сталь AISI 304
Рабочее колесо	Нерж.сталь AISI 304
Направляющий аппарат	Нерж.сталь AISI 304
Вал электродвигателя	Нерж.сталь AISI 304
Кольцевые уплотнения	EPDM

**Подсоединение к трубопроводу**

DNs	Rp 1 1/4 PN10
DNd	Rp 1 PN10

**Дополнительная информация**

Вес	10.4 кг
Артикул	2473346



**Технические данные**  
МНІ 403-1/Е-3-400-50-2-Х  
Тип: Многоступенчатый насос



Разработал:

Дата: 23.11.2025

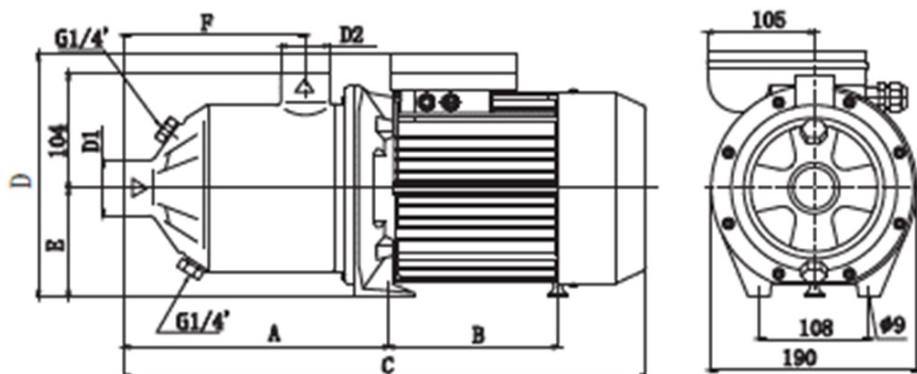
Проект:

Назначение:

**Информация о серии**

Многоступенчатый, высоконапорный центробежный насос горизонтального типа. Его компактная и прочная конструкция из коррозионно-стойких компонентов и возможностью использования при температуре окружающей среды до +40 °С обеспечивают расширенную область применения для интеграции в более крупные установки. Насос подходит для использования в системах водоснабжения и повышения давления, в промышленных циркуляционных установках, а также в контурах очистки технологической воды и в закрытых контурах охлаждения. Кроме того, его можно применять в установках пожаротушения, моечных установках, а также для ирригации.

**Габаритные размеры**



- A: 205
- B: 85
- C: 378
- D: 190
- E: 90
- F: 110