

Технические данные
MNI 803-1/E-3-400-50-2-X
Тип: Многоступенчатый насос

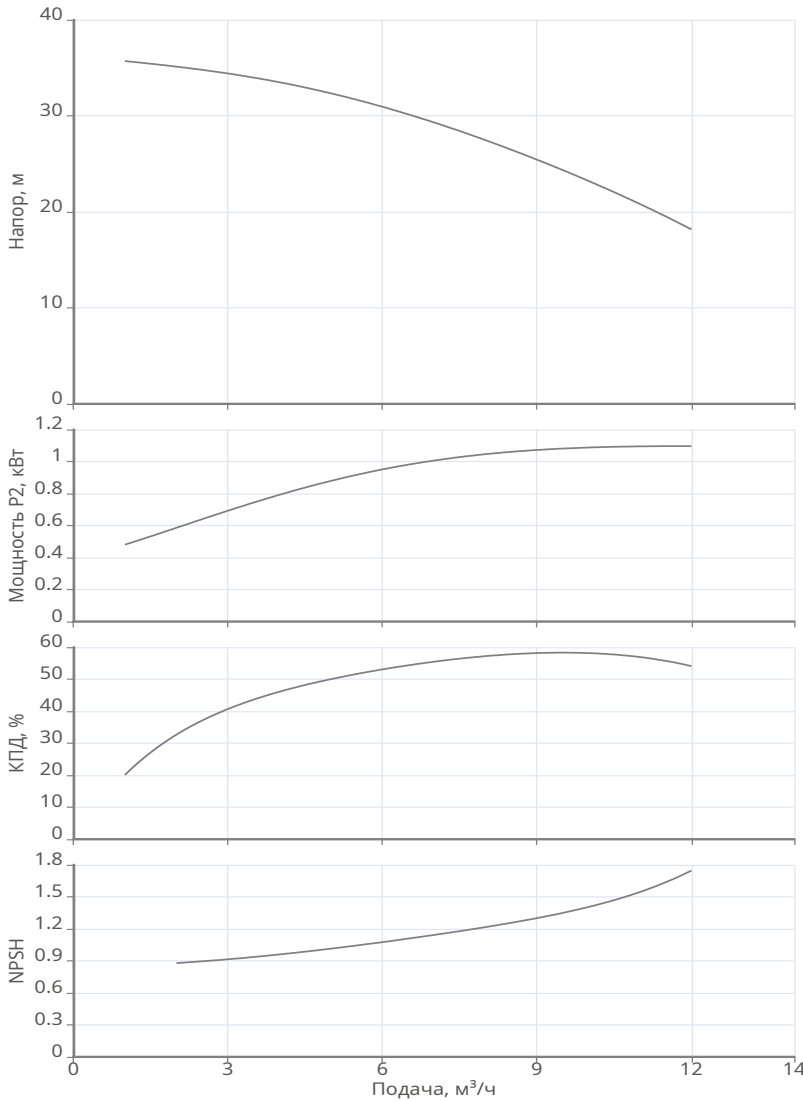


Разработал:

Дата: 23.11.2025

Проект:

Назначение:



Данные продукта

Макс. рабочее давление	10 бар
Макс. напор	36.28 м
Т мин. перекачиваемой жидкости	-15 °C
Т макс. перекачиваемой жидкости	110 °C

Данные мотора

Подключение к сети	3~400 В / 50 Гц
Допустимый перепад напряжения	+/- 10%
Номинальная частота вращения	2900 об/мин
Номинальная мощность	1.1 кВт
Номинальный ток	2.6 А
Степень защиты	IP 54

Материалы

Уплотнение со стороны рабочего колеса	Керамика/Графит
Гидравлический корпус	Нерж.сталь AISI 304
Рабочее колесо	Нерж.сталь AISI 304
Направляющий аппарат	Нерж.сталь AISI 304
Вал электродвигателя	Нерж.сталь AISI 304
Кольцевые уплотнения	EPDM

Подсоединение к трубопроводу

DNs	Rp 1 1/2 PN10
DNd	Rp 1 1/4 PN10

Дополнительная информация

Вес	15.3 кг
Артикул	2473349



Технические данные
МНІ 803-1/Е-3-400-50-2-Х
Тип: Многоступенчатый насос



Разработал:

Дата: 23.11.2025

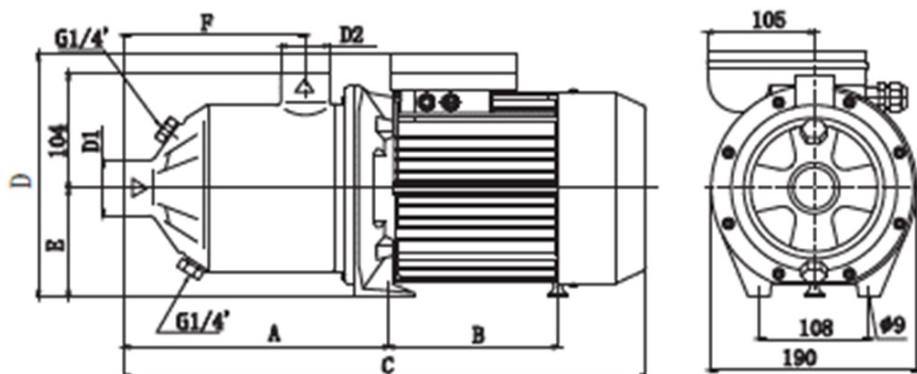
Проект:

Назначение:

Информация о серии

Многоступенчатый, высоконапорный центробежный насос горизонтального типа. Его компактная и прочная конструкция из коррозионно-стойких компонентов и возможностью использования при температуре окружающей среды до +40 °С обеспечивают расширенную область применения для интеграции в более крупные установки. Насос подходит для использования в системах водоснабжения и повышения давления, в промышленных циркуляционных установках, а также в контурах очистки технологической воды и в закрытых контурах охлаждения. Кроме того, его можно применять в установках пожаротушения, моечных установках, а также для ирригации.

Габаритные размеры



- A: 217
- B: 100
- C: 420
- D: 210
- E: 90
- F: 122