

**Технические данные**  
**MHL 402-1/E-3-400-50-2**  
**Тип: Многоступенчатый насос**

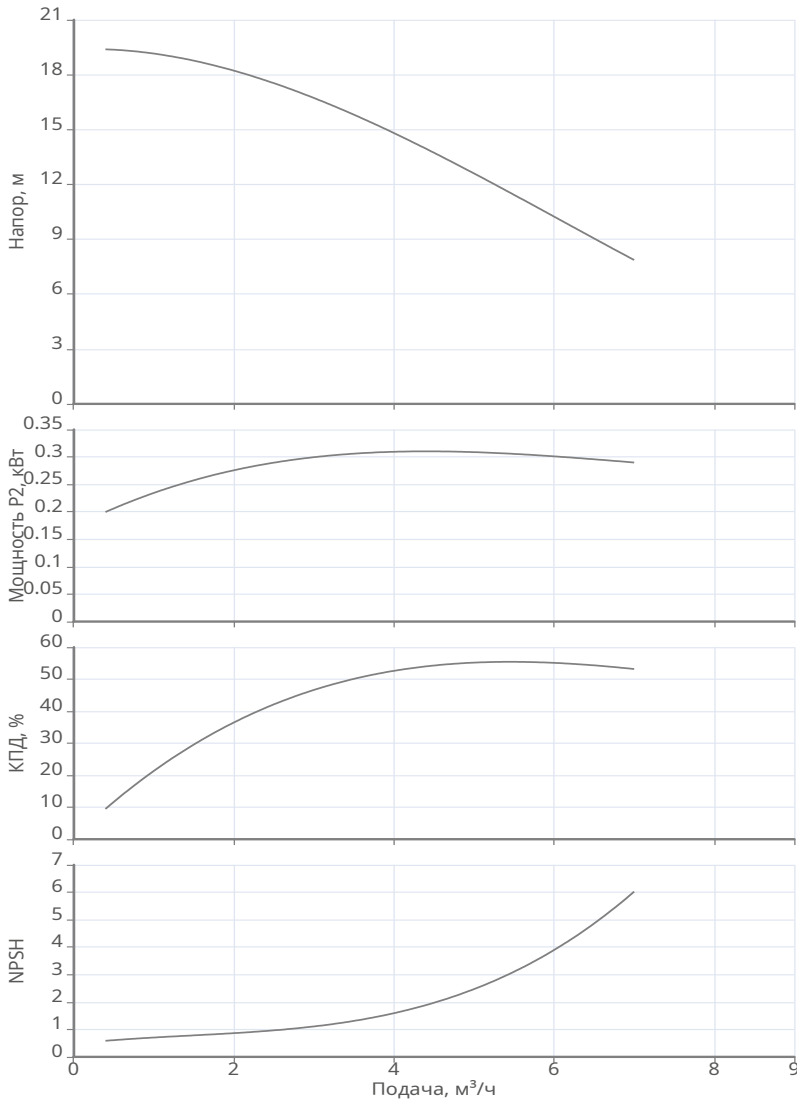


Разработал:

Дата: 24.11.2025

Проект:

Назначение:



**Данные продукта**

Макс. рабочее давление	10 бар
Макс. напор	19.39 м
Т мин. перекачиваемой жидкости	0 °C
Т макс. перекачиваемой жидкости	120 °C

**Данные мотора**

Класс эффективности	IE2
Подключение к сети	3~400 В / 50 Гц
Допустимый перепад напряжения	+/- 10%
Номинальная частота вращения	2900 об/мин
Номинальная мощность	0.37 кВт
Номинальный ток	0.92 А
КПД	69.5 %
Степень защиты	IP 55
Класс нагревостойкости изоляции	F
Уровень звукового давления	56 dB(A)

**Материалы**

Уплотнение со стороны рабочего колеса	SSFC
Гидравлический корпус	Нерж.сталь AISI 304
Рабочее колесо	Нерж.сталь AISI 304
Направляющий аппарат	Нерж.сталь AISI 304
Фонарь	Нерж.сталь AISI 304
Вал электродвигателя	Нерж.сталь AISI 304
Кольцевые уплотнения	NBR

**Подсоединение к трубопроводу**

DNs	G1 1/4" PN10
DNd	G1" PN10

**Дополнительная информация**

Вес	10 кг
Артикул	2479855



**Технические данные**  
MHL 402-1/E-3-400-50-2  
Тип: Многоступенчатый насос



Разработал:

Дата: 24.11.2025

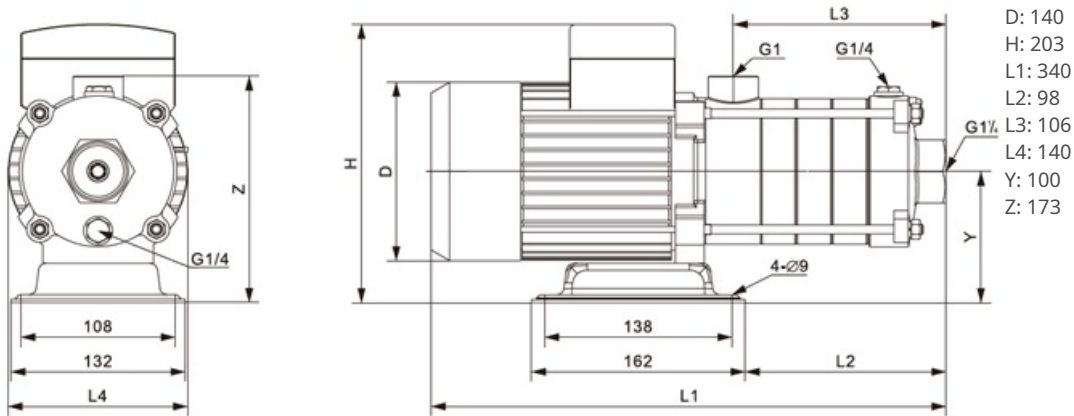
Проект:

Назначение:

**Информация о серии**

Многоступенчатый, высоконапорный центробежный насос горизонтального типа. Его компактная и прочная конструкция с коррозионно-стойкими компонентами и возможности использования при температуре окружающей среды до 40 °C обеспечивают расширенную область применения для интеграции в более крупные установки. Насос подходит для использования в системах водоснабжения и повышения давления, в промышленных циркуляционных установках, а также в контурах очистки технологической воды и в закрытых контурах охлаждения. Кроме того, его можно применять в установках пожаротушения, моечных установках, а также для ирригации.

**Габаритные размеры**



**Схема подключения**

