

**Технические данные**  
**MVL 407-3/16/E/3-400-50-2-S1**  
 Тип: Многоступенчатый насос

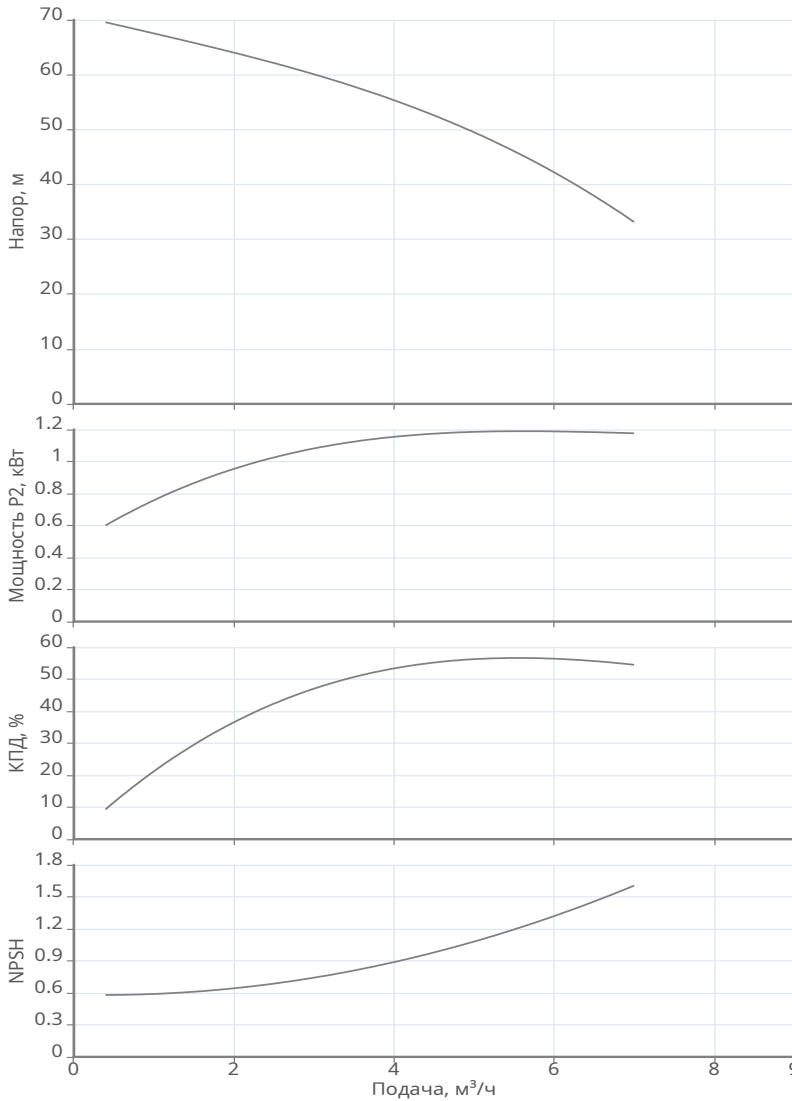


Разработал:

Дата: 25.11.2025

Проект:

Назначение:



**Данные продукта**

Макс. рабочее давление	16 бар
Макс. напор	70.91 м
Т мин. перекачиваемой жидкости	-30 °C
Т макс. перекачиваемой жидкости	120 °C

**Данные мотора**

Класс эффективности	IE2
Подключение к сети	3~400 В / 50 Гц
Допустимый перепад напряжения	+/- 10%
Номинальная частота вращения	2900 об/мин
Номинальная мощность	1.5 кВт
Номинальный ток	3.17 А
КПД	81.3 %
Степень защиты	IP 55
Класс нагревостойкости изоляции	F
Уровень звукового давления	57 dB(A)
Количество пусков в час	125

**Материалы**

Уплотнение со стороны рабочего колеса	Q1Q1
Гидравлический корпус	Чугун EN-GJL-250
Рабочее колесо	Нерж.сталь AISI 304
Направляющий аппарат	Нерж.сталь AISI 304
Напорный кожух	Нерж.сталь AISI 304
Фонарь	Чугун EN-GJL-250
Вал гидравлической части	Нерж.сталь AISI 304
Кольцевые уплотнения	EPDM
Фланцы	Чугун EN-GJL-250

**Подсоединение к трубопроводу**

DNs	1 1/4" PN16
DNd	1 1/4" PN16

**Дополнительная информация**

Вес	33 кг
Артикул	2477862



**Технические данные**  
MVL 407-3/16/E/3-400-50-2-S1  
Тип: Многоступенчатый насос



Разработал:

Дата: 25.11.2025

Проект:

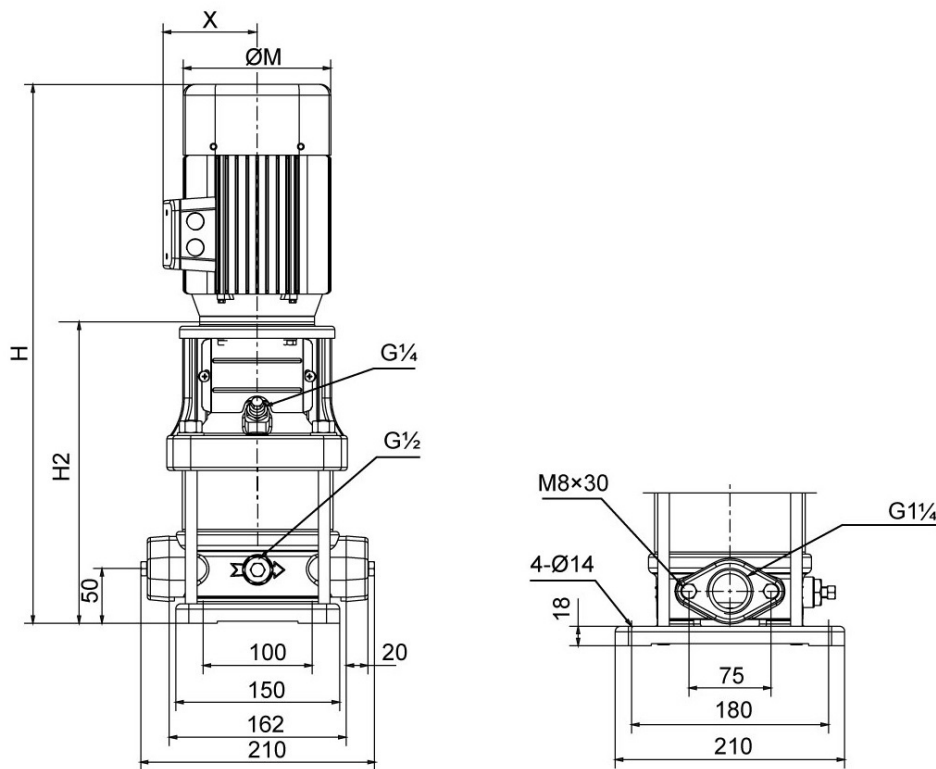
Назначение:

**Информация о серии**

Многоступенчатый, высоконапорный центробежный насос вертикального исполнения с линейными подсоединениями. Подсоединение вала насоса и вала стандартного электродвигателя осуществляется посредством продольно-свертной муфты. Промежуточные подшипники гидравлической части и коррозионно-стойкий вал с втулкой из нержавеющей стали обеспечивают долгий срок службы. Корпус насоса и фонарь выполнены из серого чугуна. Насос подходит для использования в системах водоснабжения и повышения давления, в промышленных циркуляционных установках, а также в контурах очистки технологической воды и в закрытых контурах охлаждения. Кроме того, его можно применять в установках пожаротушения, моечных установках, а также для ирригации.

**Габаритные размеры**

H: 735  
H2: 435  
M: 166  
X: 115



**Схема подключения**

**Мотор 230-400В Y/Δ**  
≤ 4 кВт

