

Технические данные
MVL 419-3/25/E/3-400-50-2-S1
Тип: Многоступенчатый насос

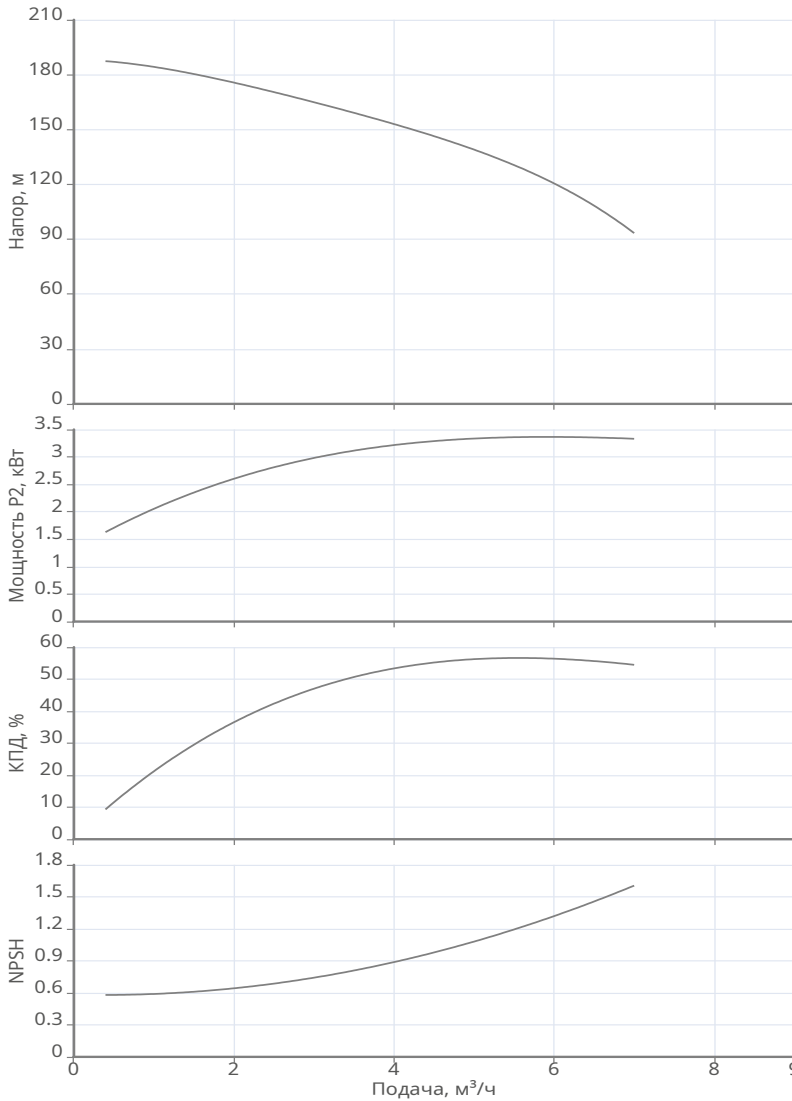


Разработал:

Дата: 25.11.2025

Проект:

Назначение:



Данные продукта

| | |
|---------------------------------|---------|
| Макс. рабочее давление | 25 бар |
| Макс. напор | 188.1 м |
| Т мин. перекачиваемой жидкости | -30 °C |
| Т макс. перекачиваемой жидкости | 120 °C |

Данные мотора

| | |
|---------------------------------|-----------------|
| Класс эффективности | IE2 |
| Подключение к сети | 3~400 В / 50 Гц |
| Допустимый перепад напряжения | +/- 10% |
| Номинальная частота вращения | 2900 об/мин |
| Номинальная мощность | 4 кВт |
| Номинальный ток | 7.65 А |
| КПД | 85.8 % |
| Степень защиты | IP 55 |
| Класс нагревостойкости изоляции | F |
| Уровень звукового давления | 59 dB(A) |
| Количество пусков в час | 90 |

Материалы

| | |
|---------------------------------------|---------------------|
| Уплотнение со стороны рабочего колеса | Q1Q1 |
| Гидравлический корпус | Чугун EN-GJL-250 |
| Рабочее колесо | Нерж.сталь AISI 304 |
| Направляющий аппарат | Нерж.сталь AISI 304 |
| Напорный кожух | Нерж.сталь AISI 304 |
| Фонарь | Чугун EN-GJL-250 |
| Вал гидравлической части | Нерж.сталь AISI 304 |
| Кольцевые уплотнения | EPDM |
| Фланцы | Чугун EN-GJL-250 |

Подсоединение к трубопроводу

| | |
|-----|-----------|
| DNs | DN32 PN25 |
| DNd | DN32 PN25 |

Дополнительная информация

| | |
|---------|---------|
| Вес | 56 кг |
| Артикул | 2477868 |



Технические данные
MVL 419-3/25/E/3-400-50-2-S1
Тип: Многоступенчатый насос



Разработал:

Дата: 25.11.2025

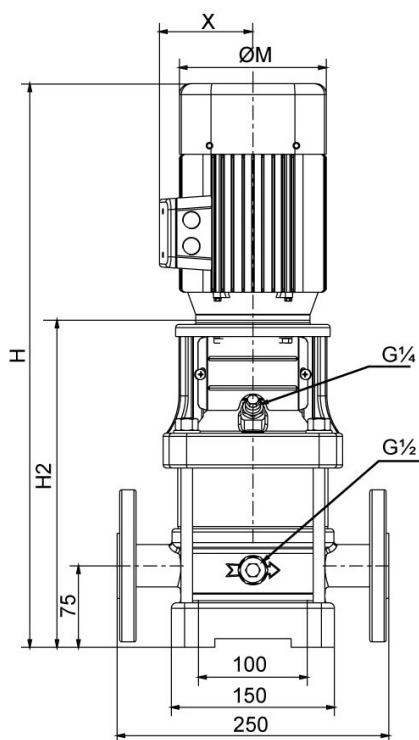
Проект:

Назначение:

Информация о серии

Многоступенчатый, высоконапорный центробежный насос вертикального исполнения с линейными подсоединениями. Подсоединение вала насоса и вала стандартного электродвигателя осуществляется посредством продольно-свертной муфты. Промежуточные подшипники гидравлической части и коррозионно-стойкий вал с втулкой из нержавеющей стали обеспечивают долгий срок службы. Корпус насоса и фонарь выполнены из серого чугуна. Насос подходит для использования в системах водоснабжения и повышения давления, в промышленных циркуляционных установках, а также в контурах очистки технологической воды и в закрытых контурах охлаждения. Кроме того, его можно применять в установках пожаротушения, моечных установках, а также для ирригации.

Габаритные размеры



H: 1120
H2: 770
M: 212
X: 140

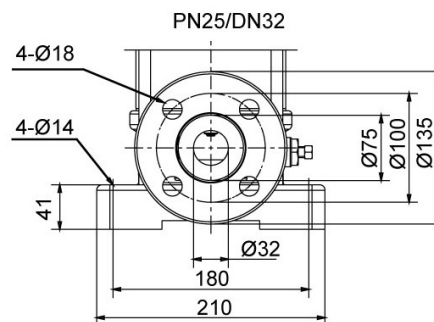
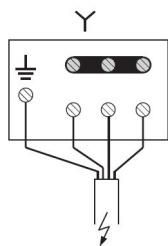
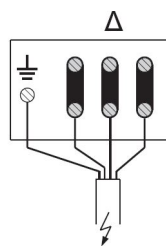


Схема подключения

**Мотор 230-400В Y/Δ
≤ 4 кВт**



3 x 400 В



3 x 230 В