

**Технические данные**  
**MVL 802-3/25/E/3-400-50-2-S1**  
 Тип: Многоступенчатый насос

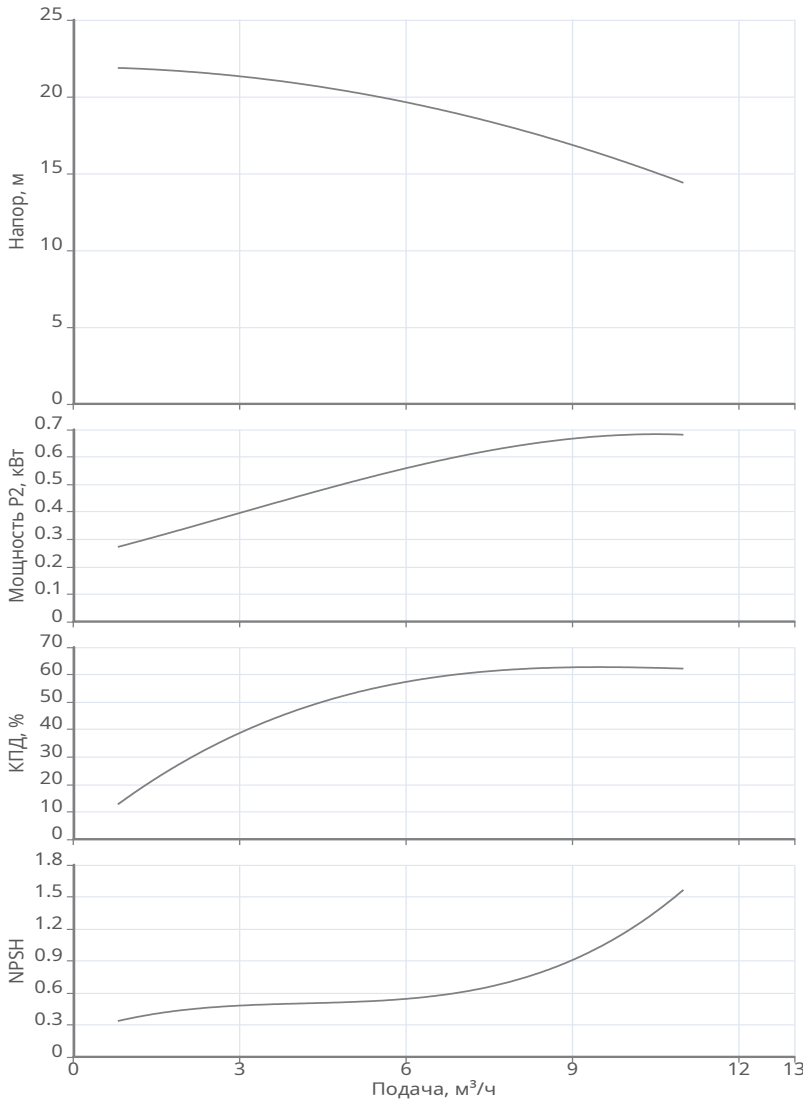


Разработал:

Дата: 25.11.2025

Проект:

Назначение:



**Данные продукта**

|                                 |         |
|---------------------------------|---------|
| Макс. рабочее давление          | 25 бар  |
| Макс. напор                     | 21.92 м |
| Т мин. перекачиваемой жидкости  | -30 °C  |
| Т макс. перекачиваемой жидкости | 120 °C  |

**Данные мотора**

|                                 |                 |
|---------------------------------|-----------------|
| Класс эффективности             | IE2             |
| Подключение к сети              | 3~400 В / 50 Гц |
| Допустимый перепад напряжения   | +/- 10%         |
| Номинальная частота вращения    | 2900 об/мин     |
| Номинальная мощность            | 0.75 кВт        |
| Номинальный ток                 | 1.69 А          |
| КПД                             | 77.4 %          |
| Степень защиты                  | IP 55           |
| Класс нагревостойкости изоляции | F               |
| Уровень звукового давления      | 56 dB(A)        |
| Количество пусков в час         | 180             |

**Материалы**

|                                       |                     |
|---------------------------------------|---------------------|
| Уплотнение со стороны рабочего колеса | Q1Q1                |
| Гидравлический корпус                 | Чугун EN-GJL-250    |
| Рабочее колесо                        | Нерж.сталь AISI 304 |
| Направляющий аппарат                  | Нерж.сталь AISI 304 |
| Напорный кожух                        | Нерж.сталь AISI 304 |
| Фонарь                                | Чугун EN-GJL-250    |
| Вал гидравлической части              | Нерж.сталь AISI 304 |
| Кольцевые уплотнения                  | EPDM                |
| Фланцы                                | Чугун EN-GJL-250    |

**Подсоединение к трубопроводу**

|     |           |
|-----|-----------|
| DNs | DN40 PN25 |
| DNd | DN40 PN25 |

**Дополнительная информация**

|         |         |
|---------|---------|
| Вес     | 36 кг   |
| Артикул | 2477870 |



**Технические данные**  
MVL 802-3/25/E/3-400-50-2-S1  
Тип: Многоступенчатый насос



Разработал:

Дата: 25.11.2025

Проект:

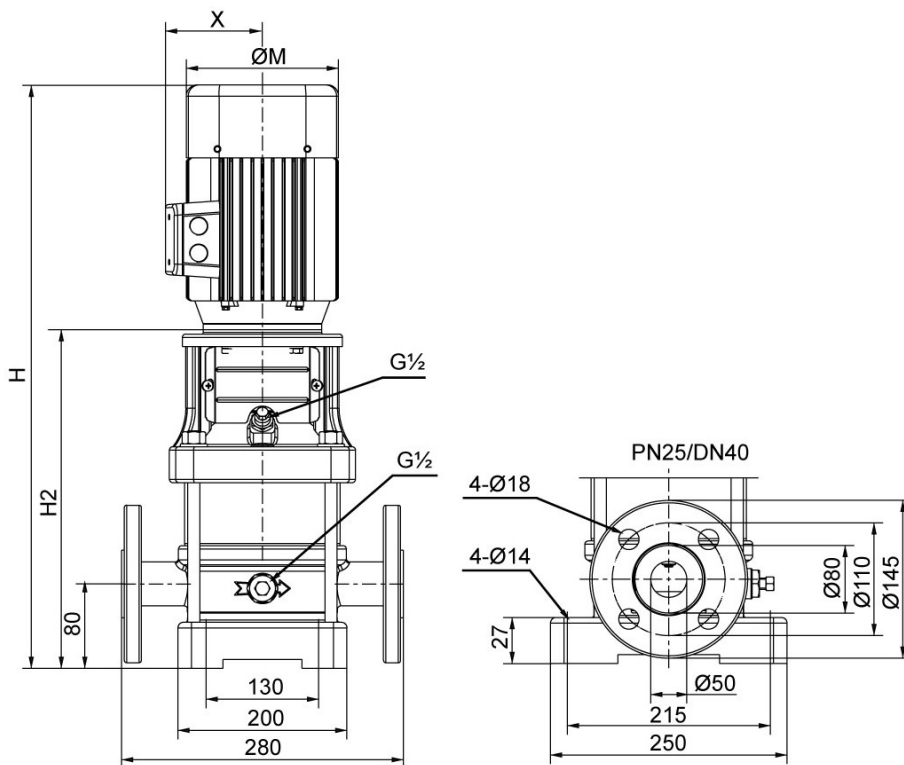
Назначение:

**Информация о серии**

Многоступенчатый, высоконапорный центробежный насос вертикального исполнения с линейными подсоединениями. Подсоединение вала насоса и вала стандартного электродвигателя осуществляется посредством продольно-свертной муфты. Промежуточные подшипники гидравлической части и коррозионно-стойкий вал с втулкой из нержавеющей стали обеспечивают долгий срок службы. Корпус насоса и фонарь выполнены из серого чугуна. Насос подходит для использования в системах водоснабжения и повышения давления, в промышленных циркуляционных установках, а также в контурах очистки технологической воды и в закрытых контурах охлаждения. Кроме того, его можно применять в установках пожаротушения, моечных установках, а также для ирригации.

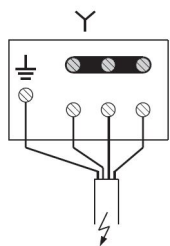
**Габаритные размеры**

H: 625  
H2: 370  
M: 155  
X: 96

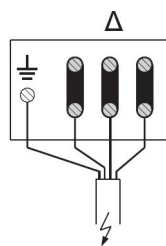


**Схема подключения**

**Мотор 230-400В Y/Δ**  
≤ 4 кВт



3 x 400 В



3 x 230 В