

Технические данные
MVL 1608-3/25/E/3-400-50-2-S1
Тип: Многоступенчатый насос

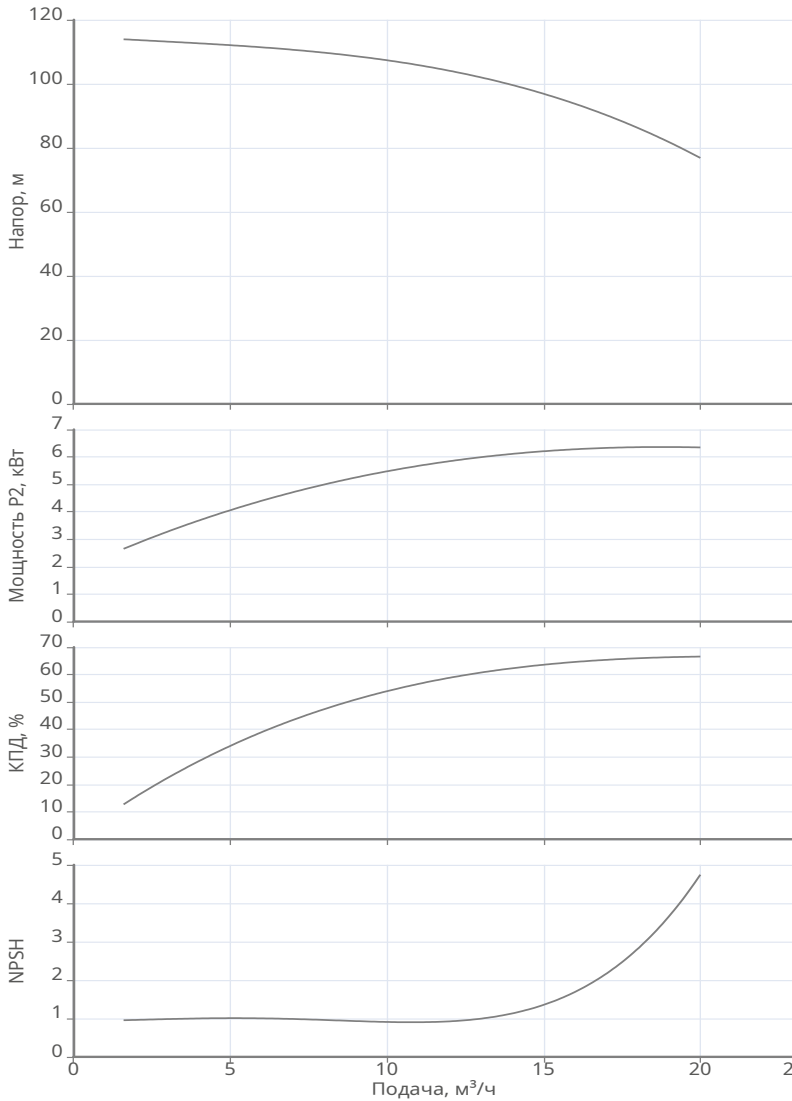


Разработал:

Дата: 25.11.2025

Проект:

Назначение:



Данные продукта

Макс. рабочее давление	25 бар
Макс. напор	114.79 м
Т мин. перекачиваемой жидкости	-30 °C
Т макс. перекачиваемой жидкости	120 °C

Данные мотора

Класс эффективности	IE2
Подключение к сети	3~400 В / 50 Гц
Допустимый перепад напряжения	+/- 10%
Номинальная частота вращения	2900 об/мин
Номинальная мощность	7.5 кВт
Номинальный ток	14 А
КПД	88.1 %
Степень защиты	IP 55
Класс нагревостойкости изоляции	F
Уровень звукового давления	64 dB(A)
Количество пусков в час	72

Материалы

Уплотнение со стороны рабочего колеса	Q1Q1
Гидравлический корпус	Чугун EN-GJL-250
Рабочее колесо	Нерж.сталь AISI 304
Направляющий аппарат	Нерж.сталь AISI 304
Напорный кожух	Нерж.сталь AISI 304
Фонарь	Чугун EN-GJL-250
Вал гидравлической части	Нерж.сталь AISI 304
Кольцевые уплотнения	EPDM
Фланцы	Чугун EN-GJL-250

Подсоединение к трубопроводу

DNs	DN50 PN25
DNd	DN50 PN25

Дополнительная информация

Вес	85 кг
Артикул	2477902



Технические данные
MVL 1608-3/25/E/3-400-50-2-S1
Тип: Многоступенчатый насос



Разработал:

Дата: 25.11.2025

Проект:

Назначение:

Информация о серии

Многоступенчатый, высоконапорный центробежный насос вертикального исполнения с линейными подсоединениями. Подсоединение вала насоса и вала стандартного электродвигателя осуществляется посредством продольно-свертной муфты. Промежуточные подшипники гидравлической части и коррозионно-стойкий вал с втулкой из нержавеющей стали обеспечивают долгий срок службы. Корпус насоса и фонарь выполнены из серого чугуна. Насос подходит для использования в системах водоснабжения и повышения давления, в промышленных циркуляционных установках, а также в контурах очистки технологической воды и в закрытых контурах охлаждения. Кроме того, его можно применять в установках пожаротушения, моечных установках, а также для ирригации.

Габаритные размеры

H: 1110
H2: 715
M: 258
X: 163

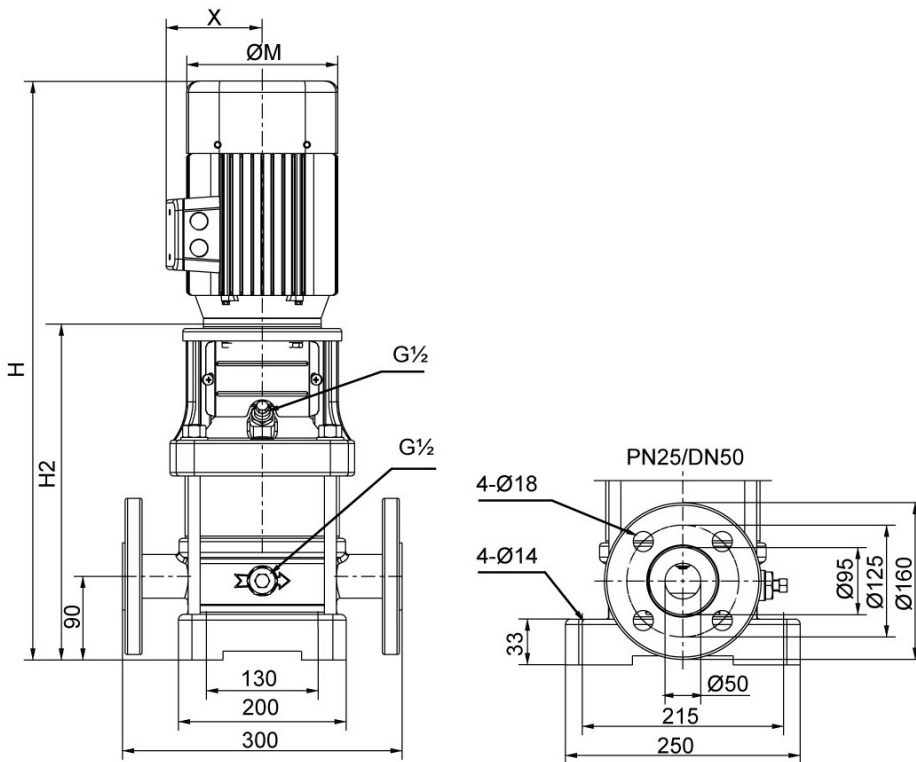
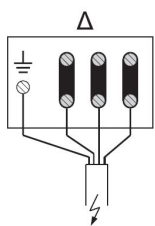
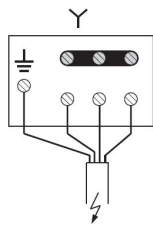


Схема подключения

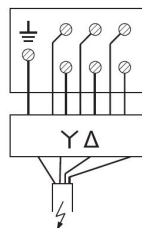
Мотор 400В Y/Δ
> 4 кВт



3 x 400 В



3 x 690 В



3 x 400 В