

**Технические данные**  
**HELIX V 309-1/16/E/KS/400-50 N**  
 Тип: Многоступенчатый насос

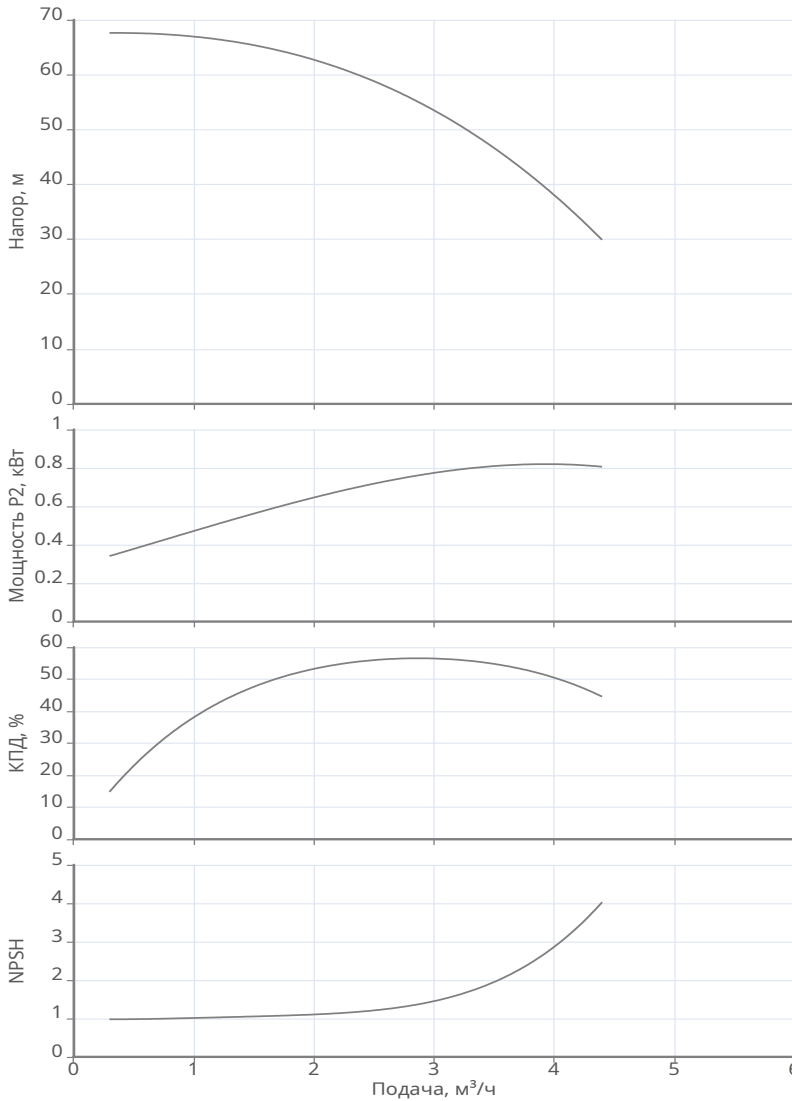


Разработал:

Дата: 27.11.2025

Проект:

Назначение:



**Данные продукта**

|                                 |         |
|---------------------------------|---------|
| Макс. рабочее давление          | 16 бар  |
| Макс. напор                     | 67.42 м |
| Т мин. перекачиваемой жидкости  | -30 °C  |
| Т макс. перекачиваемой жидкости | 120 °C  |

**Данные мотора**

|                                 |                 |
|---------------------------------|-----------------|
| Класс эффективности             | IE3             |
| Подключение к сети              | 3~400 В / 50 Гц |
| Допустимый перепад напряжения   | +/- 10%         |
| Номинальная частота вращения    | 2900 об/мин     |
| Номинальная мощность            | 1.1 кВт         |
| Номинальный ток                 | 2.3 А           |
| Коэффициент мощности            | 0.85            |
| КПД                             | 82.7 %          |
| Степень защиты                  | IP 55           |
| Класс нагревостойкости изоляции | F               |
| Уровень звукового давления      | 57 dB(A)        |

**Материалы**

|                                       |                     |
|---------------------------------------|---------------------|
| Уплотнение со стороны рабочего колеса | Q1Q1                |
| Гидравлический корпус                 | Нерж.сталь AISI 304 |
| Рабочее колесо                        | Нерж.сталь AISI 304 |
| Направляющий аппарат                  | Нерж.сталь AISI 304 |
| Напорный кожух                        | Нерж.сталь AISI 304 |
| Вал гидравлической части              | Нерж.сталь AISI 304 |
| Фонарь                                | Чугун EN-GJL-250    |
| Кольцевые уплотнения                  | EPDM                |
| Фланцы                                | Чугун EN-GJL-250    |

**Подсоединение к трубопроводу**

|     |             |
|-----|-------------|
| DNs | 1 1/4" PN16 |
| DNd | 1 1/4" PN16 |

**Дополнительная информация**

|         |         |
|---------|---------|
| Вес     | 34 кг   |
| Артикул | 2468046 |



**Технические данные**  
**HELIX V 309-1/16/E/KS/400-50 N**  
Тип: Многоступенчатый насос



Разработал:

Дата: 27.11.2025

Проект:

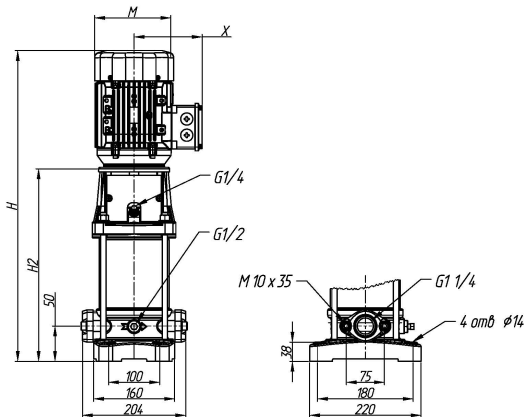
Назначение:

**Информация о серии**

Многоступенчатый, высоконапорный центробежный насос вертикального исполнения с линейными подсоединениями. Подсоединение вала насоса и вала стандартного электродвигателя класса IE 3 осуществляется посредством продольно-свертной муфты. Промежуточные подшипники гидравлической части и коррозионноустойчивый вал с втулкой из нержавеющей стали обеспечивают долгий срок службы. Все материалы, соприкасающиеся с жидкостью выполнены из нержавеющей стали. Насос подходит для использования в системах водоснабжения и повышения давления, в промышленных циркуляционных установках, а также в контурах очистки технологической воды и в закрытых контурах охлаждения. Кроме того, его можно применять в установках пожаротушения, моечных установках, а также для ирригации.

**Габаритные размеры**

H: 622  
H2: 394  
M: 156  
X: 134



**Схема подключения**

**Мотор 230-400В Y/Δ**  
**≤ 4 кВт**



3 x 400 В



3 x 230 В