

**Технические данные**  
**HELIX V 2202-1/25/E/KS/400-50 N**  
 Тип: Многоступенчатый насос

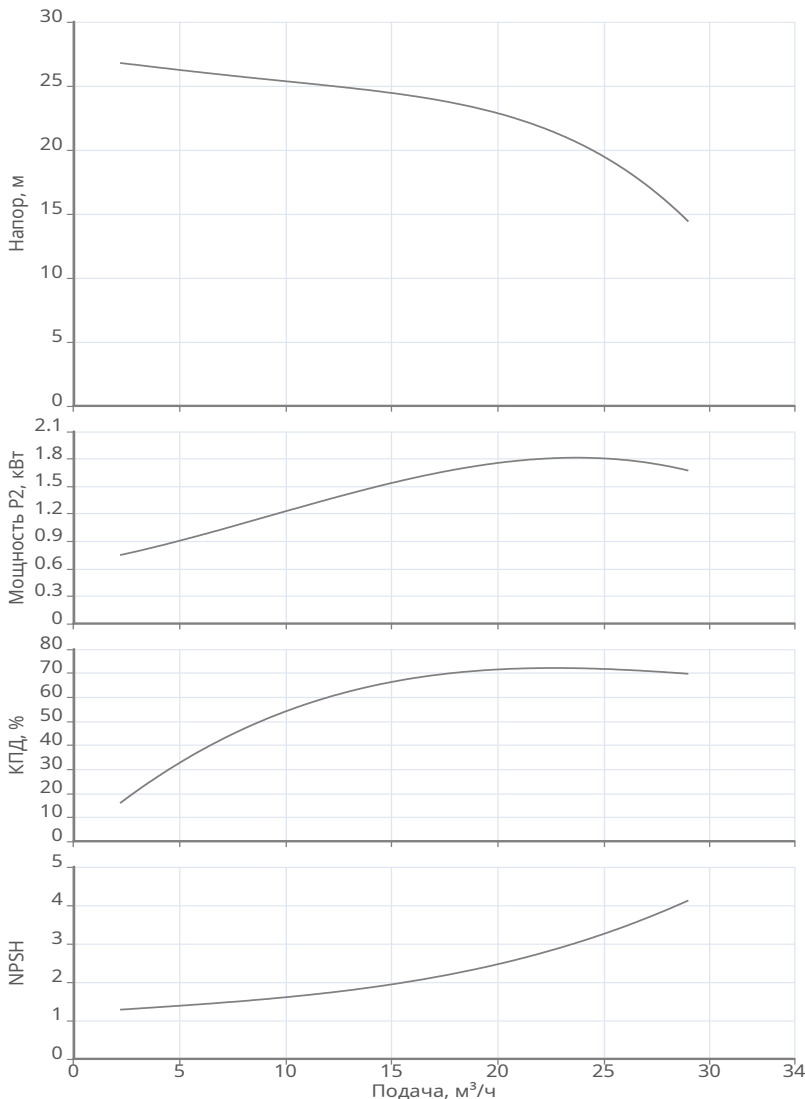


Разработал:

Дата: 01.12.2025

Проект:

Назначение:



**Данные продукта**

Макс. рабочее давление	25 бар
Макс. напор	27.21 м
Т мин. перекачиваемой жидкости	-30 °C
Т макс. перекачиваемой жидкости	120 °C

**Данные мотора**

Класс эффективности	IE3
Подключение к сети	3~400 В / 50 Гц
Допустимый перепад напряжения	+/- 10%
Номинальная частота вращения	2900 об/мин
Номинальная мощность	2.2 кВт
Номинальный ток	4.3 А
Коэффициент мощности	0.87
КПД	85.9 %
Степень защиты	IP 55
Класс нагревостойкости изоляции	F
Уровень звукового давления	57 dB(A)

**Материалы**

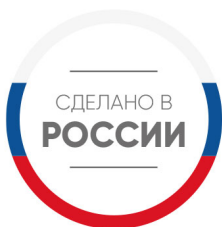
Уплотнение со стороны рабочего колеса	Q1Q1
Гидравлический корпус	Нерж.сталь AISI 304
Рабочее колесо	Нерж.сталь AISI 304
Направляющий аппарат	Нерж.сталь AISI 304
Напорный кожух	Нерж.сталь AISI 304
Вал гидравлической части	Нерж.сталь AISI 304
Фонарь	Чугун EN-GJL-250
Кольцевые уплотнения	EPDM
Фланцы	Чугун EN-GJL-250

**Подсоединение к трубопроводу**

DNs	DN50 PN25
DNd	DN50 PN25

**Дополнительная информация**

Вес	48 кг
Артикул	2468143



**Технические данные**  
**HELIX V 2202-1/25/E/KS/400-50 N**  
Тип: Многоступенчатый насос



Разработал:

Дата: 01.12.2025

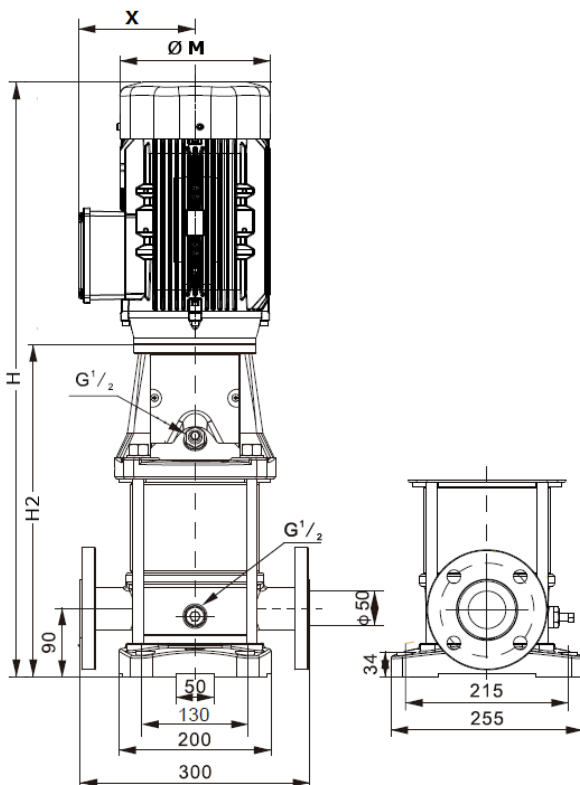
Проект:

Назначение:

**Информация о серии**

Многоступенчатый, высоконапорный центробежный насос вертикального исполнения с линейными подсоединениями. Подсоединение вала насоса и вала стандартного электродвигателя класса IE 3 осуществляется посредством продольно-свертной муфты. Промежуточные подшипники гидравлической части и коррозионноустойчивый вал с втулкой из нержавеющей стали обеспечивают долгий срок службы. Все материалы, соприкасающиеся с жидкостью выполнены из нержавеющей стали. Насос подходит для использования в системах водоснабжения и повышения давления, в промышленных циркуляционных установках, а также в контурах очистки технологической воды и в закрытых контурах охлаждения. Кроме того, его можно применять в установках пожаротушения, моечных установках, а также для ирригации.

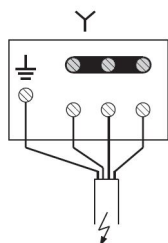
**Габаритные размеры**



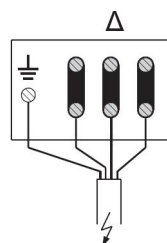
H: 675  
H2: 382  
M: 178  
X: 130

**Схема подключения**

**Мотор 230-400В Y/Δ**  
**≤ 4 кВт**



3 x 400 В



3 x 230 В