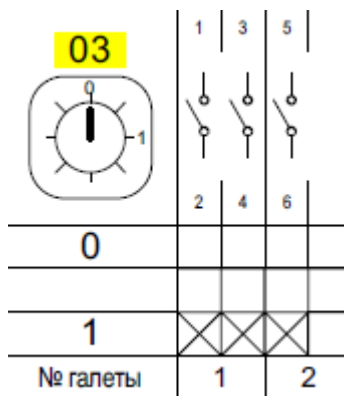


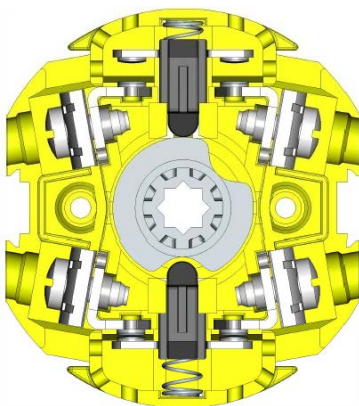


GIOVENZANA
INTERNATIONAL B.V.

Переключатель кулачковый C0630003R (в комплекте с ручкой 210/0001)
IP65 Giovenzana Int. (Италия)



Самоочищающиеся посеребренные контакты.



Корпус из самозатухающего материала UL94 V0

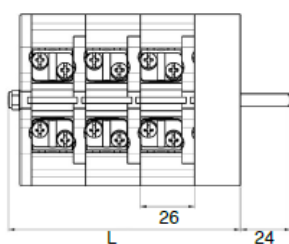
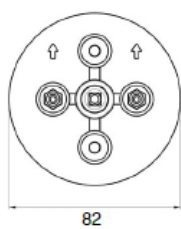
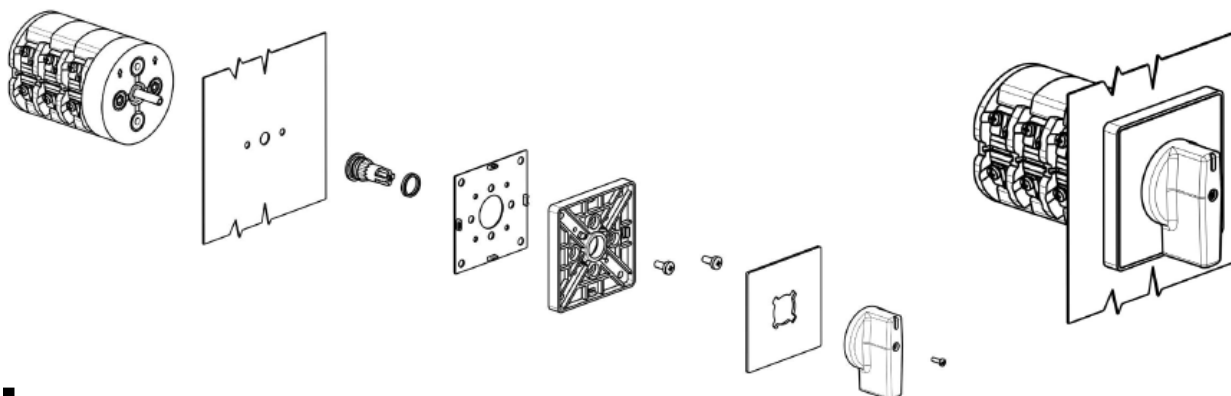
Металлический вал и металлические тяги

Исполнение клемм с защитой от прикосновений до 40А

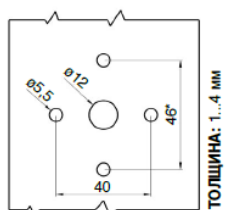
Нестираемая лазерная маркировка контактного блока

Нестираемая лазерная маркировка фурнитуры

ГАБАРИТЫ И ШАБЛОНЫ ДЛЯ СВЕРЛЕНИЯ ОТВЕРСТИЙ | ТИП R

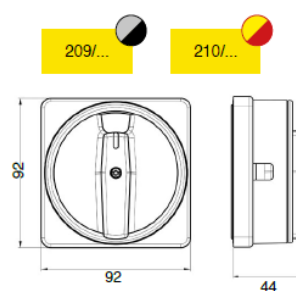
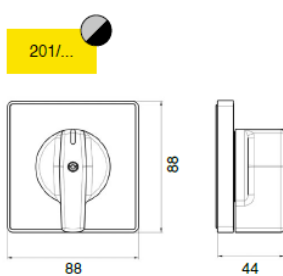


ШАГ ГАЛЕТ	L x КОЛИЧЕСТВО ГАЛЕТ					
	1	2	3	4	5	6
26	59,1	85,1	111,1	137,1	163	189,1



КРЕПЛЕНИЕ:
Гайки М5 нетеряемые - 40 мм
* АЛЬТЕРНАТИВНОЕ КРЕПЛЕНИЕ
М5 - 46 мм

ТОЛЩИНА: 1...4 мм



ОБЩИЙ ОБЗОР И ХАРАКТЕРИСТИКИ

СЕРИЯ		P012-P016-P020 PX12-PX16-PX20	C025-C032-C040 CX25-CX32-CX40		
Класс защиты	приводов EN 60529 (UL50 ♦) NEMA 4X управление только рукояткой клеммы	IP65 (ТИП 1 - 4 -4X) IP40 IP20 (P0) - IP10 (PX)	IP65 (ТИП 1 - 4 -4X) IP40 IP20 (P0) - IP10 (PX)		
Группа материала	EN 60947-1	II	II		
Класс загрязнения	EN 60947-1	3	3		
Огнестойкость	UL94	VO (части под напряж.)	VO (части под напряж.)		
Температура окружающей среды	°C	Рабочая: -40 +85	Рабочая: -40 +85		
	°C	При хранении: -40 +70	При хранении: -40 +70		
Климатостойкость	МЭК 68, Часть 2-3 МЭК 68, Часть 2-30	Постоянно жаркий влажный климат Периодич. жаркий влажный климат	Постоянно жаркий влажный климат Периодич. жаркий влажный климат		
Идентификация клемм		EN50013	EN50013		
Соединения	Калибр клеммы	A3	A5		
	Винтовой зажим	M3,5	M4		
	Момент затяжки	0,8 Нм (7,2 lb. in.) 7,5 lb. in. (0,85 Нм)	1,2 Нм (10,6 lb. in.) 12 lb. in. (1,4 Нм)		
Сечение проводников	Гибкий проводник мин./макс.	1x0,75/4 - 2x0,75/2,5 10 - 18	2x2,5/10 14 - 6		
	Жесткий усилен.проводник мин./макс.	1x0,75/4 - 2x0,75/2,5 10 - 18	2x2,5/10 14 - 6		
Контакты		С двойным размыканием	С двойным размыканием		
Углы поворота рукоятки		30° - 45° - 60° - 90°	30° - 45° - 60° - 90°		
Механическая износостойкость циклов в час	120 млн/циклов	1 1 1	1 1 1		
Электрическая износостойкость циклов в час	120 млн/циклов	1 0,75 0,75	1 0,75 0,75		

ЭЛЕКТРИЧЕСКИЕ ХАРАКТЕРИСТИКИ

ХАРАКТЕРИСТИКИ IEC/EN 60947-3			P012 - PX12	P016 - PX16	P020 - PX20
Номинальное рабочее напряжение Ue	V		690	690	690
Номинальное напряжение изоляции Ui	V		690	690	690
Ном. импульсное выдерживаемое напряжение Uimp	kV		4	4	4
Номинальный тепловой ток Ith	A		16	20	25
Ном. тепловой ток в закрытом корпусе Ithe	A		12	16	20
Частота	Hz		50/60	50/60	50/60
НОМИНАЛЬНЫЙ РАБОЧИЙ ТОК Ie: переменный ток			P012 - PX12	P016 - PX16	P020 - PX20
AC-21A Переключение смешанных резистивных и индуктивных нагрузок с небольшой перегрузкой	690V A		12	16	20
AC-22A Переключение смешанной резистивной и индуктивной нагрузки с небольшой перегрузкой	690V A		12	16	20
AC-23A1 Переключение двигателей или других высоко индуктивных нагрузок	1 фаза - 2 полюса	110V A/kBт	12/1,1	14/1,5	18/2
		230V A/kBт	12/2,2	14/3	18/4
	3 фазы - 3 полюса	230V A/kBт	10/3	14/4	16/5
		400V A/kBт	10/5,5	14/7,5	16/9
		500V A/kBт	10/7,5	14/10	16/11
AC3 Двигатели с короткозамкнутым ротором: пуск, останов двигателей во время работы	1 фаза - 2 полюса	110V A/kBт	10/0,75	12/1,1	16/1,5
		230V A/kBт	10/2	12/2,2	16/3,5
	3 фазы - 3 полюса	230V A/kBт	8/2,2	10/3	12/4
		400V A/kBт	8/4	10/5	12/6
		500V A/kBт	8/5,5	10/7,5	12/8
Ном. отключающая способность AC-23A (совф 0,45)		230V A	80	104	128
		400V A	80	104	128
		500V A	80	112	128
		690V A	80	112	128
Рассеиваемая мощность на полюс	Вт		0,3*	0,35*	0,4*
НОМИНАЛЬНЫЙ РАБОЧИЙ ТОК Ie: постоянный ток			P012 - PX12	P016 - PX16	P020 - PX20
DC-21A Переключение резистивной нагрузки с небольшой перегрузкой	50V 30V A		10	12	16
DC-22A Переключение смешанной резистивной и индуктивной нагрузки с небольшой перегрузкой	A		8	10	12
ХАРАКТЕРИСТИКИ ТОКОВ КОРОТКОГО ЗАМЫКАНИЯ			P012 - PX12	P016 - PX16	P020 - PX20
Ном. кратковременный выдерживаемый ток в течение 1 сек. Icw	A		300	300	300
Ном. включающая способность на кор. замык. Icm	A		1200	1200	1200
Условный ток короткого замыкания	kA		5	5	5
Плавкие предохранители класса gG	690V A		20	20	20
ХАРАКТЕРИСТИКИ UL 508			P012 - PX12	P016 - PX16	P020 - PX20
Общее назначение	600V перем.т. A		12	16	20
Номин. нагрузка двигателей	1 фаза - 2 полюса	120V перем.т. HP (FLA)	0,5 (9,8)	1 (16)	1,5 (20)
		240V перем.т. HP (FLA)	1 (8)	1,5 (10)	2 (12)
	3 фазы - 3 полюса	200V перем.т. HP (FLA)	1,5 (6,9)	3 (11,04)	5 (17,5)
		240V перем.т. HP (FLA)	3 (9,6)	5 (15,2)	5 (15,2)
		480V перем.т. HP (FLA)	5 (7,6)	7,5 (11)	10 (14)
		600V перем.т. HP (FLA)	5 (6,1)	7,5 (9)	10 (11)

• Значения, не входящие в досье IMQ. • Плавкие предохранители, тип gG 40a • Плавкие предохранители, тип gG/Gm