

Благодарим Вас за выбор продукции торговой марки LEONORD

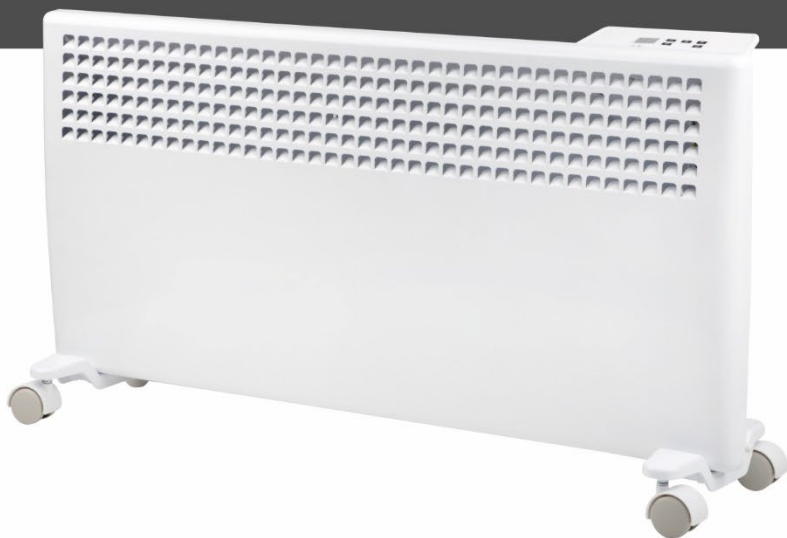
Внимание! Перед использованием прибора внимательно изучите данную инструкцию!



LEONORD®

**Конвектор**  
электрический

LE-21-1000XE  
LE-21-1500XE  
LE-21-2000XE



Code- 128

Свидетельство о приемке

\_\_\_\_\_  
М.П.

## **Содержание**

- 1. Общие указания**
- 2. Правила безопасности**
- 3. Назначение**
- 4. Устройство конвектора**
- 5. Панель управления**
- 6. Технические характеристики**
- 7. Управление прибором**
- 8. Уход и обслуживание**
- 9. Сервисное обслуживание**
- 10. Возможные неисправности и способы их устранения**
- 11. Монтаж прибора**
- 12. Срок службы прибора**
- 13. Хранение прибора**
- 14. Дата изготовления**
- 15. Гарантия**
- 16. Комплектация**
- 17. Правила утилизации**
- 18. Сертификация продукции**

Благодарим Вас за выбор продукции торговой марки **Leonord**. Наши изделия разработаны в соответствии с высокими требованиями качества, функциональности и дизайна. Мы уверены, что Вы будете довольны приобретением нового изделия нашей фирмы.

## 1. ОБЩИЕ УКАЗАНИЯ.

1.1 Перед началом эксплуатации конвектора настоятельно рекомендуем ознакомиться с настоящей инструкцией и сохранить ее.

1.2 Конвекторы электрические предназначены для обогрева бытовых и общественных помещений. Рабочее положение конвектора – установка на стене либо на полу на ножках.

1.3 Конвектор предназначен для эксплуатации в закрытых помещениях при относительной влажности воздуха не более 93% (при температуре до +25°C) в условиях, исключающих попадание на него прямых струй воды.

1.4 Приобретая конвектор:

- убедитесь в наличии штампа магазина и даты продажи в гарантийном талоне;
- убедитесь, что серийный номер конвектора вписан в гарантийный талон;
- проверьте комплектность конвектора и отсутствие механических повреждений.

1.5 После транспортирования при отрицательных температурах необходимо выдержать конвектор в помещении, где предполагается его эксплуатация, без включения в сеть не менее одного часа.

## 2. Правила безопасности

### ВНИМАНИЕ!

- При эксплуатации любого электроприбора необходимо соблюдать правила безопасности, для снижения риска возникновения пожара, поражения электрическим током, несчастных случаев или имущественного ущерба:
- Перед эксплуатацией обогревателя внимательно прочтите данное руководство.
- Не подключайте обогреватель к источнику питания до полной сборки и установки в рабочее положение.
- Используйте обогреватель только при напряжении, которое указано в таблице технических характеристик. Убедитесь, что электрическая сеть соответствует необходимым параметрам по силе тока и имеет канал заземления. Обогреватель должен подключаться к отдельному источнику электропитания 230 В, 50 Гц. Запрещается эксплуатация обогревателя без заземления.

### ОСТОРОЖНО!

Некоторые части данного обогревателя сильно нагреваются и могут стать причиной ожога. Особое внимание уделяйте находящимся рядом с обогревателем детям и недееспособным людям.

- Не перекрывайте и не ограничивайте поток воздуха через входные и выходные решетки во избежание перегрева и возгорания.
- Не располагайте обогреватель в непосредственной близости к какой-либо поверхности, это может привести к перекрыванию решеток и затрудненному поступлению и выходу воздуха.

- Не располагайте обогреватель вблизи других отопительных приборов.
- Не используйте обогреватель для сушки одежды.
- Не устанавливайте прибор возле штор и других легковоспламеняющихся предметов.
- Не вставляйте и следите за тем, чтобы во входные или выходные отверстия не попали посторонние предметы, это может привести к поражению электрическим током, возникновению пожара или повреждению обогревателя.
- В случае попадания воды в обогреватель обесточьте обогреватель вынув вилку из розетки. Дайте ему просохнуть в течении 1 часа.
- В случае падения обогревателя в воду немедленно обесточьте обогреватель, вынув вилку из розетки.
- Не эксплуатируйте обогреватель с поврежденным шнуром, вилкой или в случае любого другого повреждения. При повреждении шнура питания его замену, во избежание опасности, должен производить изготовитель, сервисная служба или аналогичный квалифицированный персонал.
- Не используйте обогреватель со скрученным шнуром питания, это может привести к перегреву шнура питания.
- Вынимая штепсельную вилку из розетки, не тяните за провод — держитесь за саму вилку.
- Запрещается прокладывать провод под ковровым покрытием, не кладите сверху коврики, ковровые дорожки и т.д.
- Не скручивайте, не перегибайте и не сворачивайте провод вокруг обогревателя, это может привести к истиранию и износу изоляции провода.
- Если обогреватель не используется, отключите его от сети с помощью сетевой вилки.
- Запрещается эксплуатация обогревателя на коврах с длинным ворсом и коврах Флокати.
- Во время эксплуатации провод питания не должен касаться нагреваемой поверхности конвектора.
- Не используйте обогреватель вне помещения.
- Надежно закрепляйте обогреватель на стене или ставьте его в правильное положение.
- Обогреватель должен эксплуатироваться в вертикальном положении.
- Убедитесь, что обогреватель полностью остыл, прежде чем убрать его на хранение.
- Дети до трех лет не должны находиться рядом с обогревателем в случае, если они не находятся под постоянным присмотром.
- Дети в возрасте от 3 до 8 лет могут только включить/выключить обогреватель при условии, что он был помещен и установлен в его предполагаемом нормальном рабочем положении, а также при условии, что дети находятся под контролем или им были даны инструкции касательно безопасного использования прибора и его потенциальные риски. Дети в возрасте с 3 до 8 лет не должны подключать прибор с помощью сетевой вилки, настраивать, проводить чистку прибора и выполнять пользовательское обслуживание.

## ВНИМАНИЕ!

Для предотвращения перегрева не накрывайте обогреватель.

- Не используйте обогреватель в местах, где используется или хранится топливо, краска или другие горючие вещества.
- Не используйте обогреватель в непосредственной близости от ванны, душа, плавательного бассейна или емкостей с жидкостью.
- Следите за тем, чтобы электрошнур не перекручивался и не перегибался, не соприкасался с острыми предметами, углами и кромками мебели, а также с металлическими поверхностями прибора.
- Обогреватель нельзя устанавливать в непосредственной близости от сетевой розетки.
- Обогреватель не предназначен для использования лицами (включая детей) с пониженными физическими, чувственными или умственными способностями или при отсутствии у них жизненного опыта или знаний, если они не находятся под контролем или не проинструктированы об использовании обогревателя лицом, ответственным за их безопасность.
- Дети должны находиться под контролем для недопущения игры с обогревателем.
- Из соображений безопасности для детей не оставляйте лежать упаковку (полиэтиленовую пленку, картон) без присмотра.
- Не позволяйте детям играть с полиэтиленовой пленкой. Опасность удушья!
- Этот прибор предназначен только для домашнего использования, не рекомендуется использовать его в промышленных целях.
- Допускается эксплуатация конвектора в период отсутствия персонала, контролирующего работу прибора. Для минимизации рисков возникновения непредвиденных ситуаций, рекомендуется использовать изделие под наблюдением для соблюдения выполнения требований безопасности, предъявляемых к изделию.
- Минимальные расстояния до других предметов (мм) представлено на рис.1:

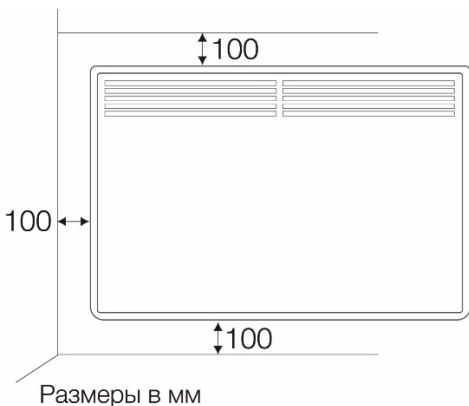


Рис.1

Перед началом эксплуатации прибора необходимо удалить цветные наклейки с лицевой панели.

## ВНИМАНИЕ!

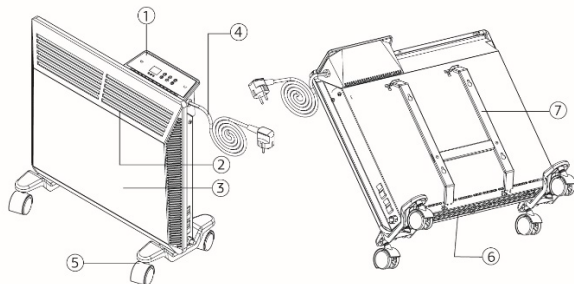
При первом включении обогревателя возможно появление характерного запаха дыма из-за сгорания масла с поверхностей нагревательного элемента. Рекомендуется перед установкой включать обогреватель на 10-20 минут в хорошо проветриваемом помещении.

## 3. Назначение

Прибор предназначен для обогрева воздуха в бытовых помещениях.

## 4. Устройство конвектора

Схема конвектора представлена на рис.2



1. Блок управления
2. Воздуховыпускная решетка
3. Корпус
4. Шнур питания с вилкой
5. Опоры с роликами
6. Воздухозаборная решетка
7. Кронштейн

Рис.2. Схема конвектора

## 5. Панель управления

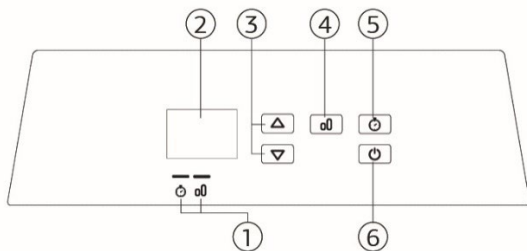


Рис. 3

1 - Индикаторы работы:



- индикатор таймера



- индикатор полной мощности

2 - LCD-дисплей

3 - Кнопки управления

4 - Технология энергосбережения: работа нагревательного элемента в режиме 0,5/1 от мощности

5 - Таймер на отключение

6 - Кнопка включения/отключения электропитания

## 6. Технические характеристики

Модель	LE-21-1000XE	LE-21-1500XE	LE-21-2000XE
Мощность обогрева, Вт	500/1000	750/1500	1000/2000
Номинальная потребляемая мощность, кВт	0,5/1,0	0,75/1,5	1,0/2,0
Номинальное напряжение, В ~ Гц	230~50		
Номинальный ток, А	4,4	6,5	8,7
Степень защиты	IP24		
Класс электрозащиты	I класс	I класс	I класс
Площадь обогрева, м <sup>2*</sup>	до 15	до 20	до 25
Размеры прибора с колесными опорами (ШхВхГ), мм	460x460x220	595x460x220	830x460x220
Размеры прибора с настенными кронштейнами (ШхВхГ), мм	460x410x100	595x410x100	830x410x220
Размеры упаковки (ШхВхГ), мм	480x450x125	615x450x125	850x450x125
Вес нетто, кг	3,3	4,0	5,3
Вес брутто, кг	4,0	4,8	6,2

## 7. Управление прибором

### Подготовка к работе

Извлеките обогреватель из картонной коробки. Сохраните коробку для межсезонного хранения. Убедитесь, что обогреватель находится в положении «Выкл», прежде чем включать его. Установите обогреватель, следуя инструкциям по установке. Во избежание перегрузки электросети не рекомендуется подключать обогреватель к розетке, к которой подключены другие электроприборы большой мощности.

### Включение прибора

Вставьте вилку в розетку, на дисплее загорится индикатор сети. Нажмите кнопку питания (6) (рис.3) для включения прибора, на дисплее загорятся цифры. Установите желаемый режим работы.

### Установка режима «комфортный»

Это режим работы с установленной пользователем температурой. Данный режим включается автоматически, если не задан другой. Нажимайте кнопки (3), (рис.3) чтобы увеличить температуру на 1°C или уменьшить на 1°C. Максимальная температура, которую можно установить, 35°C, минимальная 5°C. При удержании одной из кнопок температура будет увеличиваться или уменьшаться на 1°C за 0,5 сек. Последняя заданная температурная установка принимается за активную. Через 5 сек. система возобновит работу, индикатор температуры на дисплее будет отображать комнатную температуру.

### Установка таймера

Нажмите кнопку (5) (рис.3), чтобы установить таймер, установленное время отображается на дисплее, мигает индикатор таймера (таймер устанавливается по часам). Нажмите кнопки (3), чтобы увеличить или уменьшить время на один час, таймер может быть установлен на период 0-24 часов. При удержании одной из кнопок (3) время работы будет увеличиваться или уменьшаться на 1 час за 0,5 сек. При включенном индикаторе система начинает отсчитывать время в соответствии с предыдущей установкой, если новое значение не будет установлено в течение 5 секунд. Каждый раз при нажатии кнопок (3) система начинает новый отсчет времени или

возвращается к исходным параметрам по окончании работы таймера, затем выключается и прекращает работу. Для отмены работы таймера необходимо повторно нажать кнопку (5).

### **Выключение прибора**

Чтобы выключить прибор, нажмите кнопку питания (6) (рис. 3) в любом режиме работы.

### **Функция Auto Restart RESUME**

Данная функция позволяет при незапланированном отключении электроэнергии автоматически включить прибор, с сохранением действующих на момент отключения настроек, после возобновления его подачи. Дополнительная функция Resume запоминает заданную температуру. Нажмите кнопку питания для включения прибора после его отключения или выключения таймера - температурной установкой будет последняя заданная температура.

### **Родительский контроль (блокировка кнопок)**

Во время работы прибора нажмите одновременно две кнопки (3) (рис. 3) и удерживайте более 3-х секунд для блокировки системы. При включенной блокировке на дисплее отображаются закрытые скобки.

Способ разблокирования: удержание кнопок (3) более 3-х секунд.

### **Экономичный режим**

Позволяет выбрать уровень мощности нагрева. Нажмите кнопку выбора мощности (4) (рис.3), чтобы установить мощность нагрева. При установке режима полной мощности загорится индикатор (1) «P».

### **Функция защиты от перегрева**

Прибор оборудован автоматическим выключателем, который активируется при достижении верхнего предела температуры. Обогреватель выключается автоматически в случае перегрева.

Функция защитного отключения

### **Функция защитного отключения**

Конвектор оснащен защитным устройством, отключающим прибор при отклонении от вертикального положения более чем на 45 градусов. Для повторного включения необходимо установить конвектор в вертикальное положение.

## **8. Уход и обслуживание**

Регулярная чистка прибора при непрерывной эксплуатации.

Перед чисткой отключите обогреватель от сети питания.

Перед чисткой убедитесь, что обогреватель полностью остыл.

Используйте влажную тряпку (не мокрую), чтобы стереть с внешней части обогревателя пыль и грязь.

Воспользуйтесь пылесосом, чтобы удалить пыль и ворс с распределительных решеток. Убедитесь, что обогреватель полностью высох, прежде чем подключать его к сети.

### **Чистка задней панели обогревателя, установленного на стене.**

- Перед чисткой отключите обогреватель от сети питания.
- Опустите вниз две задвижки «P» (см. рис. 4) на задней панели обогревателя, и потяните прибор на себя.

- Снимите прибор с кронштейнов и проведите чистку задней панели.
- После чистки обогреватель следует закрепить в обратном порядке.

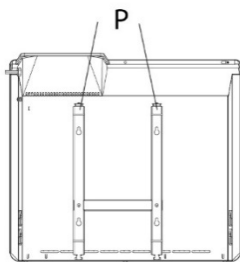


Рис. 4

## 9. Сервисное обслуживание

В случае необходимости сервисного обслуживания обратитесь авторизованный сервисный центр.

### Замена шнура питания

Во избежание несчастных случаев поврежденный шнур питания должен быть заменен представителем сервисного центра или другим квалифицированным специалистом.

## 10. Возможные неисправности и способы их устранения

Признак Неисправности	Причина Неисправности	Действия по устранению неисправности
Отсутствие тепла при включении	Отсутствует напряжение в цепи	Проверьте напряжение в электросети и подключение к сети.
	Обрыв цепи питания	Проверьте целостность проводов питания. В случае обнаружения неисправности обратитесь в сервисный центр.
	Неисправен переключатель питания	Проверьте работу переключателя. В случае обнаружения неисправности обратитесь в сервисный центр.
	Неисправен электронагреватель	Для устранения неисправности обратитесь в сервисный центр.
	Падение напряжения в сети питания	Обратитесь к поставщику электроэнергии.
	Неисправен регулятор температуры	Проверьте работу регулятора. В случае обнаружения неисправности обратитесь в сервисный центр.
Неприятный запах при первом включении	Не является неисправностью	Запах исчезает через несколько минут работы конвектора

## 11. Монтаж прибора

При монтаже учитывайте расстояния, указанные на рисунке 1.

### Настенный вариант установки

- Подключение к электросети: розетка должна быть расположена не менее чем в 10 см с боку от конвектора. См. Правильное положение розетки на Рис.5.

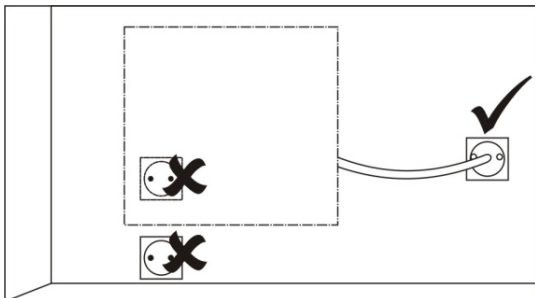


Рис.5

Обогреватель нельзя располагать непосредственно под штепсельной розеткой.

Закрепите кронштейны на стене с помощью саморезов. Крепежные отверстия находятся в нижней части кронштейнов.

С помощью кронштейнов установите обогреватель на стене у пола, учитывайте расстояния, указанные на рисунке 1.

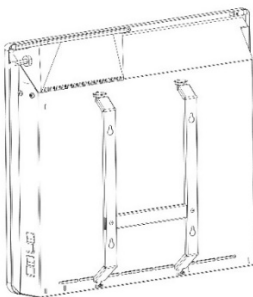


Рис.6

Освободить настенный кронштейн от конвектора необходимо следующим образом:

- нажмите на защелки и потяните кронштейн на себя;
- отметить и просверлить отверстия;
- поместить кронштейн на стену и закрепить его.

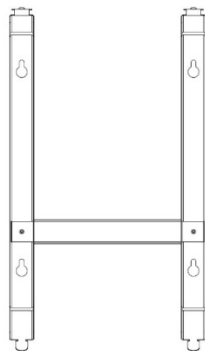


Рис. 7

Закрепить прибор на кронштейне необходимо следующим образом:

- наденьте на кронштейн нижнюю часть конвектора при помощи специальных отверстий, расположенных в нижней части конвектора;
- наденьте верхнюю часть конвектора на кронштейн, зафиксировав его при помощи защелок на кронштейне.

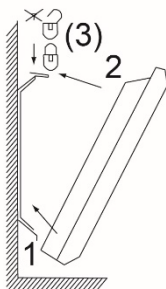


Рис. 8

### Установка на полу

Используя стойки и ролики, которые идут в комплекте, а также изучив схему крепления ниже, установите прибор на полу.

- перевернуть прибор нижней частью вверх;
- возьмите одну из опорных ножек с роликами и приложите планку опорной ножки к месту крепления на конвекторе так, чтобы выпуклая часть планки прилегалась плотно к корпусу конвектора, винтовое отверстие должно совпасть;
- закрепите опорную ножку с помощью специального пластикового полуоборотного крепления, которое входит в комплект;
- повторите действие со второй опорной ножкой

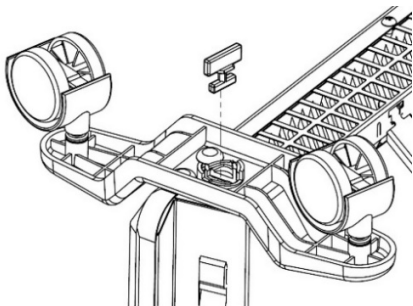


Рис. 9

- **ПРЕДУПРЕЖДЕНИЕ!** Во избежание перегрева не накрывать обогреватель.



- Не накрывать

## 12. Срок службы прибора

Срок службы обогревателя 7 лет.

## 13. Хранение прибора

Убедитесь, что обогреватель полностью остыл, прежде чем убрать его на хранение.

В случае если обогреватель не планируется использовать длительное время, рекомендуется очистить его и убрать на хранение (желательно в заводской упаковке) в прохладное сухое место.

Изделия можно транспортировать в упаковке изготовителя всеми видами крытого транспорта в соответствии с правилами перевозки грузов, действующими на данном виде транспорта. Условия транспортирования от минус 50 °С до плюс 50 °С при относительной влажности до 80 % с исключением ударов и перемещений внутри транспортного средства.

Изделия должны храниться в упаковке изготовителя в условиях хранения от плюс 5 °С до плюс 40 °С при относительной влажности до 80 %.

Транспортирование и хранение изделий должно соответствовать указаниям манипуляционных знаков на упаковке.

## 14. Дата изготовления

Дата изготовления указана на стикере на корпусе прибора, а также зашифрована в Code-128.

Дата изготовления определяется следующим образом:

SN XXXXXXXX XXXX XXXXXX XXXXX

а

а – месяц и год производства

## 15. Гарантия

Гарантийное обслуживание прибора производится в соответствии с гарантийными обязательствами, перечисленными в гарантийном талоне. Срок гарантии: 24 месяца с даты покупки изделия (гарантийный талон внутри коробки)

## 16. Комплектация

- 1.Обогреватель
- 2.Комплект ножек с роликами
- 3.Кронштейн настенного монтажа
- 4.Набор крепежных элементов
- 5.Инструкция по эксплуатации с гарантийным талоном

## 17. Правила утилизации

По истечении срока службы прибор должен подвергаться утилизации в соответствии с нормами, правилами и способами, действующими в месте утилизации.

Не выбрасывайте прибор вместе с бытовыми отходами.

По истечении срока службы прибора, сдавайте его в пункт сбора для утилизации, если это предусмотрено местными нормами и правилами. Это поможет избежать возможные последствия на окружающую среду и здоровье человека, а также будет способствовать повторному использованию компонентов изделия.

Информацию о том, где и как можно утилизировать прибор можно получить от местных органов власти.

## 18. Сертификация продукции

Товар сертифицирован на территории Таможенного союза и соответствует требованиям нормативных документов:

ТР ТС 004/2011 «О безопасности низковольтного оборудования»,

ТР ТС 020/2011 «Электромагнитная совместимость технических средств»,

ТР ТС 037/2016 «Об ограничении применения опасных веществ в изделиях электротехники и радиоэлектроники».

Информация о сертификации может изменяться. При необходимости, обращайтесь к продавцу за получением информации и сертификации.

### Изготовитель:

Общество с ограниченной ответственностью «Ижевский завод тепловой техники»

Адрес: 426052, Россия, Удмуртская республика, г. Ижевск, ул. Лесозаводская, д.23/110;

### Адрес производства:

601021, Россия, Владимирская область, Киржачский район, г. Киржач, мкр. Красный Октябрь, ул. Первомайская, 1.

Тел./факс: +7 (3412) 905-410,

+7 (3412) 905-411.

E-Mail: [office@iztt.ru](mailto:office@iztt.ru)

**Состав (материалы):** пластмасса, металл.

**Дата изготовления** указана на коробке.

**Страна-изготовитель:** Россия.

Покупатель/потребитель предупрежден о том, что в соответствии с п. 11 «Перечня непродовольственных товаров надлежащего качества, не подлежащих возврату или обмену на аналогичный товар другого размера, формы, габарита, фасона, расцветки или комплектации» Пост. Правительства РФ от 19.01.1998. № 55 он не вправе требовать обмена купленного изделия в порядке ст. 25 Закона «О защите прав потребителей» и ст. 502 ГК РФ. С момента подписания Покупателем Гарантийного талона считается, что:

- Вся необходимая информация о купленном изделии и его потребительских свойствах предоставлена Покупателю в полном объеме, в соответствии со ст. 10 Закона «О защите прав потребителей»
- Покупатель ознакомлен и согласен с условиями гарантийного обслуживания/ особенностями эксплуатации купленного изделия
- Покупатель ознакомился с Памяткой по уходу за прибором и обязуется выполнять указанные в ней правила

Покупатель претензий к внешнему виду /комплектности.....

если изделие проверялось в присутствии Покупателя, написать «работе»

купленного изделия не имеет.

Подпись Покупателя: .....

ТОВАР СООТВЕТСТВУЕТ ТРЕБОВАНИЯМ  
ТЕХНИЧЕСКИХ РЕГЛАМЕНТОВ ТАМОЖЕННОГО СОЮЗА

Класс защиты от поражения током I

