

ГАРАНТИЙНЫЙ ТАЛОН № _____

Наименование товара: Насосно-смесительный узел с термостатическим клапаном TM VALFEX

№	Артикул	Модель	Кол-во, шт
1			
2			
3			
4			
5			

Название и адрес торгующей организации:

Дата продажи _____ Подпись продавца _____

Штамп или печать торгующей организации

Штамп о приемке

С условиями гарантии СОГЛАСЕН:

Покупатель _____ (подпись/расшифровка) _____

Гарантия - 24 месяца со дня продажи изделия.

По вопросам гарантийного характера, рекламаций и претензий к качеству изделий обращаться по адресу: 600027, Владимирская обл., г. Владимир, пр-т Суздальский, д. 47, к. 1, e-mail: pretenz@valfex.ru

При предъявлении претензии к качеству товара, покупатель представляет следующие документы:

- | | |
|--|--|
| <ol style="list-style-type: none"> 1. Заявление в произвольной форме, в котором указываются: <ul style="list-style-type: none"> - название организации или Ф.И.О. покупателя; - фактический адрес; - контактные телефоны; - название и адрес организации; - краткое описание дефекта. | <ol style="list-style-type: none"> 2. Документ, подтверждающий покупку изделия (накладная, квитанция). 3. Акт гидравлического испытания системы, в которой было установлено изделие 4. Настоящий заполненный гарантийный талон. |
|--|--|

Отметка о возврате или обмене товара:

Дата «___» _____ 20___ г. Подпись _____

Произведено по заказу: ООО «Валфлекс-Трейд», 129164, г. Москва, вн.тер.г. муниципальный округ Алексеевский, 6-р Ракетный, д. 16

Изготовитель: ZHEJIANG AOSKER FLUID CONTROL CO., LTD. Valve Industry Zone Longxi, Yuhuan, Zhejiang, China.

EAC

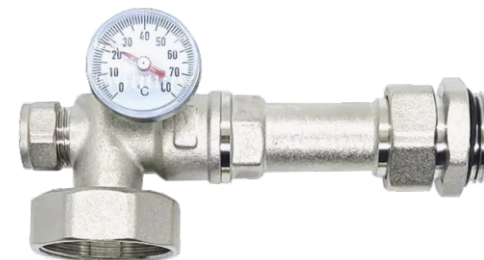
С техническими документами изделия
можно ознакомиться на сайте:
VALFEX.RU

ТЕХНИЧЕСКИЙ ПАСПОРТ ИЗДЕЛИЯ



**НАСОСНО-СМЕСИТЕЛЬНЫЙ УЗЕЛ С ТЕРМОСТАТИЧЕСКИМ КЛАПАНОМ,
БЕЗ НАСОСА, С МОНТАЖНОЙ ДЛИНОЙ 130-180 ММ**

VF.154.0.130.180



НСУ 004

1. Назначение и область применения

- 1.1. Насосно-смесительный узел предназначен для регулирования и автоматического поддержания заданной температуры теплоносителя в системах водяного теплого пола.
- 1.2. Данный узел сконструирован на основе трехходового термосмесительного клапана. Термостат, отвечающий за температуру смешанного теплоносителя, находится непосредственно внутри клапана и полностью омывается теплоносителем без промежуточной гильзы, это максимально сокращает время реакции на изменение температуры и прибор работает максимально точно.
- 1.3. Насосно-смесительный узел на основе трехходового клапана не нуждается в напоре из высокотемпературного контура, это позволяет устанавливать его на некотором удалении от тепломагистралей, после гидравлических стрелок и теплообменников.
- 1.4. Для обеспечения циркуляции используются циркуляционные насосы с монтажными размерами 130 мм и 180 мм. Насос в комплект не входит (приобретается отдельно).

2. Технические характеристики

Табл. 1

№	Характеристики	Ед.изм.	Значение
1	Максимальное рабочее давление	бар	10
2	Минимальное рабочее давление	бар	1
3	Максимальная температура входящей жидкости	°С	95
4	Температурный диапазон настройки в низкотемпературном контуре	°С	20-43
5	Точность поддержания температуры смешанной жидкости	°С	±2
6	Условная пропускная способность термостатического клапана	м3/час	2,5
7	Макс. тепловая мощность при $\Delta t=10^{\circ}\text{C}$ и скорости теплоносителя 1 м/с	кВт	20
8	Максимальный перепад давления первичного контура, ΔP макс	бар	1,5
9	Минимальный перепад давления первичного контура, ΔP мин	бар	0,05
10	Диаметр подключения к высокотемпературному контуру	дюйм	1"
11	Диаметр подключения к низкотемпературному контуру	дюйм	1"
12	Присоединительный диаметр насоса	дюйм	1 1/2"
13	Монтажная длина циркуляционного насоса	мм	130-180
14	Вес	кг	1,68
15	Шкала термометра	°С	0-80
16	Материал корпуса	Горячештампованная латунь ЛС59-1	
17	Уплотнительные кольца соединителей, золотниковые прокладки клапанов	Этил-пропиленовый эластомер EPDM	

3. Описание и принцип действия

- 3.1. Основные составляющие насосно-смесительного узла, габаритные размеры представлены на рисунке и таблице 1.

Рис. 1

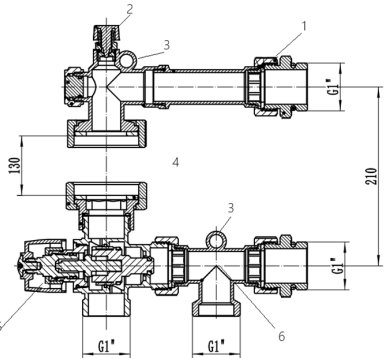


Таблица. 1

1	Полусгон
2	Воздухоотводчик ручной
3	Термометр (2 шт.)
4	Накидная гайка для подключения насоса
5	Термостатический смесительный клапан
6	Тройник с переходником резьба для подключения к трубопроводу

- 3.2. Система позволяет поддерживать постоянную, в соответствии с заданной, температуру в системе напольного отопления, смешивая теплоноситель, поступающий из высокотемпературного контура, с теплоносителем, циркулирующим в системе напольного отопления.
- 3.3. Регулировка осуществляется с помощью трехходового термостатического клапана, с встроенным датчиком. Регулируя настроечную ручку на термостатическом смесительном клапане, мы получаем возможность установить температуру теплоносителя, который циркулирует в системе теплого пола, в диапазоне 20 - 43 °С. Для корректной работы насосно-смесительного узла насос обеспечивает циркуляцию теплоносителя через петли теплого пола.

4. Монтаж

- 4.1. Трубопроводы первичного контура присоединяются к термостатическому модулю узла с помощью резьбового соединения с накидной гайкой G1" под плоскую прокладку без применения уплотнительных материалов типа: лен или фум-лента.
- 4.2. Коллекторы контура теплого пола присоединяются к термостатическому узлу с помощью полусгона/эксцентрика и тройника, установленных на узле с резьбой G 1" (Н).
- 4.3. Монтаж и демонтаж циркуляционного насоса рекомендуется производить при закрытых шаровых кранах.
- 4.4. Клеммная коробка насоса не должна располагаться снизу.
- 4.5. Для разворота необходимо выкрутить крепежные винты двигателя и повернуть его вокруг оси ротора в нужное положение и закрутить крепежные винты на место.
- 4.6. После осуществления монтажа, необходимо провести испытания на герметичность соединений с соблюдением правил (СП 73.13330.2016) «Внутренние санитарно-технические системы зданий» пункт 7.3.

- 4.7. Электрические соединения насоса должны производить специалисты, имеющие соответствующий допуск к выполнению данных работ.
- 4.8. Для точной настройки рекомендуется использовать показания установленного в системе термометра.

5. Указания по эксплуатации и обслуживанию

- 5.1. Узел должен эксплуатироваться при условиях, изложенных в таблице технических характеристик.
- 5.2. Категорически запрещается допускать замерзание рабочей среды внутри элементов узла. При осушении в зимний период шаровые краны должны быть полукрытыми, чтобы рабочая среда не осталась в полостях за затвором.
- 5.3. Не реже, чем раз в 6 месяцев, следует подтянуть все накидные гайки узла.

6. Хранение и транспортировка

- 6.1. Изделия должны храниться в упаковке предприятия – изготовителя по условиям хранения 3 по ГОСТ 15150-69.
- 6.2. Транспортировка изделий должна осуществляться в соответствии с условиями 5 по ГОСТ 15150-69.

7. Утилизация

- 7.1. Утилизация изделий (переплавка, захоронение, перепродажа) производится в порядке, установленном Законами РФ от 04 мая 1999 г. № 96-ФЗ "Об охране атмосферного воздуха" (с изменениями и дополнениями), от 24 июня 1998 г. № 89-ФЗ (с изменениями и дополнениями) "Об отходах производства и потребления", от 10 января 2002 № 7-ФЗ « Об охране окружающей среды» (с изменениями и дополнениями), а также другими российскими и региональными нормами, актами, правилами, распоряжениями и пр., принятыми во исполнение указанных законов.
- 7.2. Содержание благородных металлов: нет.

8. Гарантийные обязательства

- 8.1. Гарантия на насосно-смесительный узел VALFEX составляет 2 года со дня продажи конечному потребителю.
- 8.2. Изготовитель гарантирует соответствие изделий требованиям безопасности, при условии соблюдения потребителем правил использования, транспортировки, хранения, монтажа и эксплуатации.
- 8.3. Гарантия распространяется на все дефекты, возникшие по вине завода-изготовителя.
- 8.4. Гарантия не распространяется на дефекты, возникшие в случаях:
 - нарушения паспортных режимов хранения, монтажа, испытания, эксплуатации и обслуживания изделия;
 - ненадлежащей транспортировки и погрузо-разгрузочных работ;
 - наличия следов воздействия веществ, агрессивных к материалам изделия;
 - наличия повреждений, вызванных пожаром, стихией, форс-мажорными обстоятельствами;
 - повреждений, вызванных неправильными действиями потребителя;
 - наличия следов постороннего вмешательства в конструкцию изделия.
- 8.5. Изготовитель оставляет за собой право вносить в конструкцию изделия изменения, не влияющие на заявленные технические характеристики.

9. Гарантийное обслуживание

- 9.1. Претензии к качеству товара могут быть предъявлены в течение гарантийного срока.
- 9.2. Неисправные изделия в течение гарантийного срока обмениваются на новые бесплатно. Потребитель так же имеет право на возврат уплаченных за некачественный товар денежных средств или на соразмерное уменьшение его цены.
- 9.3. Решение о замене изделия принимает продавец. Замененное изделие переходит в собственность продавца.
- 9.4. Затраты, связанные с демонтажом, монтажом и транспортировкой неисправного изделия в период гарантийного срока Покупателю не возмещаются.
- 9.5. В случае необоснованности претензии, затраты на диагностику и экспертизу изделия оплачиваются Покупателем.
- 9.6. Изделия при возврате принимаются полностью укомплектованными.