

Многоканальный программируемый терморегулятор AL-110



Руководство по эксплуатации/паспорт

Оглавление

1. Общие сведения.....	4
1.1. Информация.....	4
1.2. Указания потребителю.....	5
1.3. Комплект поставки.....	6
1.4. Указания по обслуживанию.....	6
2. Принцип работы и руководство по эксплуатации.....	7
2.1. Общие сведения.....	7
2.2. Технические параметры.....	8
2.3. Режимы работы терморегулятора.....	10
2.4. Управление терморегулятором.....	11
2.5. Сервисные функции.....	22
3. Указания по монтажу.....	24
3.1. Общие указания.....	24
3.2. Транспортировка и хранение.....	27
4. MODBUS RTU.....	28
5. Паспорт.....	29
5.1. Гарантийные обязательства.....	29
5.2. Свидетельство о приёме.....	30
6. Форма для отзыва.....	34

1. Общие сведения.

ВНИМАНИЕ! Терморегулятор AL-110 является технически сложным устройством, имеет широкие возможности управления, поэтому внимательно ознакомьтесь с данным руководством по эксплуатации.

Предприятие изготовитель ведет постоянную работу по улучшению характеристик и удобства управления изделия. Посему, документация может в каких то моментах не соответствовать.

Все работы производить только при отключенном напряжении питания, квалифицированным персоналом.

В связи с тем, что предприятием-изготовителем терморегулятора ведётся постоянная работа по улучшению технических параметров и удобства пользования — возможны изменения, не ухудшающие потребительские свойства.

1.1. Информация.

Многоканальный программируемый терморегулятор (далее — терморегулятор) предназначен для автоматического управления температурой регулируемого объекта, жилых, нежилых и производственных помещениях.

Терморегулятор имеет следующие возможности:

- Регулирование температуры по каждому до 8 каналов с индикацией и возможностью изменения заданной температуры.
- Расширение выходов каналов терморегулятора на два или несколько реле.
- Экономичный режим — снижение температуры до минимально заданной.
- Выносная графическая панель управления.
- Выносная кнопка включения экономичного режима.
- Внешний GSM модем.
- Использование незадействованных выходов в качестве портов вывода по протоколу MODBUS.
- Интерфейс USB, протокол MODBUS RTU.
- Интерфейс RS-485, протокол MODBUS RTU.

1.2. Указания потребителю.

После приобретения терморегулятора убедитесь что в гарантийном талоне проставлена дата продажи и штамп организации продавца.

Монтаж и первичный пуск в эксплуатацию терморегулятора должен выполнять квалифицированный персонал.

После транспортирования терморегулятора при отрицательных температурах его перед установкой необходимо выдержать в помещении не менее двух часов в заводской упаковке.

1.3. Комплект поставки.

В комплект поставки входят:

- Терморегулятор AL-110.
- Руководство по эксплуатации.
- Упаковка.

1.4. Указания по обслуживанию.

В случае загрязнения передней панели и корпуса устройства — протереть слегка влажной салфеткой, предварительно отключив от сети. Запрещается использовать растворители.

Периодически (не реже одного раза в два года) проверять усилие затяжки силовых клемм.

2. Принцип работы и руководство по эксплуатации.

2.1. Общие сведения.

Контроллер позволяет регулировать температуру по каждому из восьми каналов независимо друг от друга. Контроллер предназначен для регулирования температуры в помещении. Диапазон регулировки температуры в помещении ограничивается от 16 до 45°C.

Терморегулятор позволяет распределить нагрузку одной или нескольких зон на несколько выходных реле (выходов) для увеличения нагрузочной способности. При этом спаренные(строированные и т. д.) реле будут включаться и отключаться синхронно с работой термостата выбранной зоны.

Для регулирования температуры в помещении должен быть установлен нагревательный элемент (конвектор, греющий кабель тёплого пола и т. п.), а так же датчик температуры. Нагревательные элементы каждой из зон могут быть разного вида.

Термостат каждой зоны имеет свой собственный термодатчик.

Режим управления нагревом — дискретный.

Все датчики температуры, подключаемые к терморегулятору — аналоговые, тип NTC-6.8КОм. Пределы измерения температуры и точность измерения приведены в таблице 1.

Терморегулятор имеет защиту от перегрева корпуса выше 75°C.

2.2. Технические параметры.

Таблица 1: Технические параметры терморегулятора

Параметр	Значение
AL-110-AC От переменного тока	от ~85В до 305В от =120В до =430В
Максимальный ток нагрузки по каждому из выходов не более, PF≥0.98	16А
Усилие затяжки клемм 1...12, 17...22, не более	0.30Н*м
Усилие затяжки клемм 13...16, 23...38, не более	0.15Н*м
Диапазон измерения температуры	-10..+100°C
Абсолютная погрешность измерения температуры, не более. -NTC в диапазоне -10..+100	±3°C

-NTC в диапазоне +16..+45	$\pm 1^{\circ}\text{C}$
Число термодатчиков	8
Число выходов	8
Номинальное коммутируемое напряжение переменного тока по выходам	$\sim 230\text{В} \pm 10\%$
Условия эксплуатации Температура окружающей среды при нагрузке выходов от 60% до 100% от максимальной Температура окружающей среды при нагрузке выходов от 0% до 60% от максимальной Относительная влажность, не более	$0^{\circ}\text{C}.. +40^{\circ}\text{C}$ $0^{\circ}\text{C}.. +70^{\circ}\text{C}$ 85%
Степень защиты, обеспечиваемая оболочкой, по ГОСТ 14254	IP20
Масса, не более	0,3кг
Габаритные размеры, мм (ВхШхГ), DIN6	113x106x61
Потребляемая мощность при всех выключенных нагрузках и без дополнительного оборудования, не более	1.5В*А
Максимальный потребляемый ток графической панели по выходу питания, не более	100мА

2.3. Режимы работы терморегулятора.

Терморегулятор работает в трех режимах - «Нормальный», «Экономичный», «Аварийный».

2.3.1. Режим работы «Нормальный».

В нормальном режиме терморегулятор позволяет установить и автоматически поддерживать для каждой зоны отопления собственную температуру в диапазоне 16..45°C.

2.3.2. Режим «Экономичный».

При активации экономичного режима для всех зон отопления устанавливается одинаковая заранее установленная температура.

Температуру экономичного режима можно изменить в настройках контроллера.

2.3.3. Режим «Аварийный».

В случае обнаруженного выхода из строя датчика одной из зон терморегулятор переводит данную зону в режим «Аварийный». В этом случае на индикаторе в месте индикации измеренной температуры отображается знак обнаруженной неисправности (см п.п. 2.4.4.) и терморегулятор отключает автоматический обогрев данной зоны. На месте индикации заданной температуры появляется надпись «ОТКЛ». Включение и отключение нагрева

производятся вручную с передней панели терморегулятора (см п.п. 2.4.4). Ручное управление нагрузками производится под ответственность пользователя.

Авария зоны индицируется на индикаторе знаком «!» напротив цифры своей зоны.

При первой же возможности замените датчик температуры соответствующей зоны.

2.4. Управление терморегулятором.

2.4.1. Органы управления и передняя панель.

Терморегулятор имеет следующие органы управления:

- Жидкокристаллический алфавитно-цифровой индикатор.
- Кнопки.

На рисунке 1 показана передняя панель терморегулятора. Назначение объектов на передней панели:

1. Цифра выхода. Напротив соответствующей цифры выхода на индикаторе расположен знак индикации включения нагрева соответствующего выхода. В случае аварии зоны – над соответствующей цифрой индицируется знак "!".

2. Жидкокристаллический индикатор. Предназначен для отображения всей информации.
3. Место для записи названий зон.
4. Кнопка уменьшения значения (далее - "▼").
5. Кнопка увеличения значения(далее - "▲").
6. Кнопка выбора следующей зоны (далее - "▶").
7. Кнопка выбора предыдущей зоны (далее - "◀").
8. Разъём Mini USB.

После включения питания индикатор терморегулятора переходит в режим, указанный в настройках (п.п. 2.4.6).

В поле «Выходы» над соответствующими цифрами зон отображаются знаки их состояния.

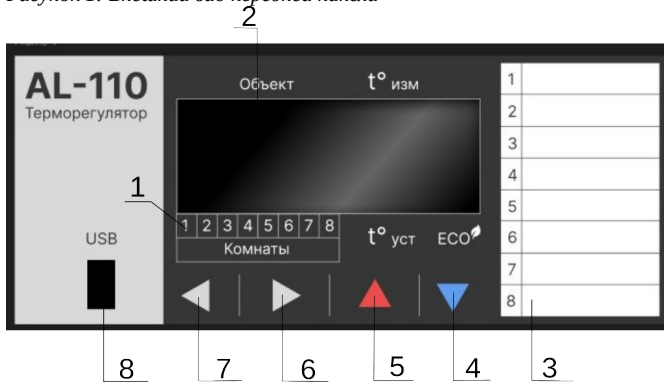
Номер выбранной зоны отображается в первой строке. В данном случае, на рисунке 2 выбрана зона 1.

Кнопками «◀» и «▶» производится смена зон. После индикации последней зоны терморегулятор переходит в режим таймера.

Знак "-" напротив номера в поле "Выходы" обозначает отключенный соответствующий выход. Знак "▼" напротив номера в поле "Выходы" обозначает включенный выход. Цифра над данным знаком определяет номер термостата (зоны) управляющим данным выходом. Таким образом, один термостат зоны может управлять одновременно несколькими выходами.

Восклицательный знак напротив номера выхода обозначает неисправность данного номера зоны.

Рисунок 1: Внешний вид передней панели



2.4.2. Нормальный режим.

На жидкокристаллическом индикаторе терморегулятора в поле «Объект» отображается текстовое название зоны. В поле «t°изм» отображается измеренная температура данной зоны.

В поле «t°уст» отображается заданная температура данной зоны.

Короткое нажатие на кнопку «▲» или "▼" позволяет изменить заданную температуру данной зоны, при этом на индикаторе появится надпись "Уст t:", во время индикации которой кнопками «▼» и «▲» произведете установку новой температуры. Через 3 секунды после последнего изменения новое значение заданной температуры будет запомнено. Нажатие кнопки «◀» или «▶» во время изменения отменяет редактирование.

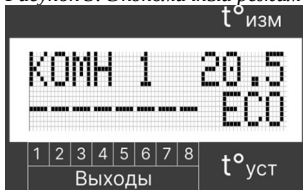
2.4.3. Экономичный режим.

На рисунке 3 приведен примерный вид экрана в экономичном режиме. В данном случае индикатор отображает название зоны 1, температуру 20.5°C, а так же надпись «ECO», сигнализирующую об нахождении терморегулятора в экономичном режиме. Индикация выходов показывает что все выходы отключены.

Рисунок 2: Основной экран



Рисунок 3: Экономичный режим



Включение и отключение режима "ECO" производится нажатием и удержанием кнопки "▼". Заданная температура экономичного режима по всем зонам одновременно устанавливается в настройках (см. п.п 2.4.7).

2.4.4. Аварийный режим.

На рисунке 4 приведен примерный вид индикатора в аварийном режиме зоны 8.

В поле «t изм» указывается тип неисправности - «КЗ» - короткое замыкание линии или «ОБР» - обрыв линии термодатчика.

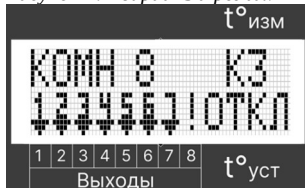
В поле «t уст» индицируется состояние выхода - «ОТКЛ» - выход отключен, «ВКЛ» - выход включен.

Длительное нажатие на кнопку «▲» включает или отключает нагрев данной зоны. При этом в строке состояния выходов знак аварии "!" индицируется постоянно независимо от физического состояния выхода.

2.4.5. Режим таймера.

В режиме таймера (Рис. 5) на индикаторе отображается время работы терморегулятора в днях-часах-минутах-секундах. После

Рисунок 4: Аварийный режим



включения питания время работы обнуляется и начинается отсчет времени.

В левом нижнем углу индикатора отображается температура внутри корпуса используемая для защиты терморегулятора от перегрева. При в случае измерения температуры внутри корпуса выше 75°C терморегулятор отключает все выходы, ожидает охлаждения до 50°C, затем включает выходы. Факт перегрева индицируется двойным восклицательным знаком перед температурой.

Рисунок 5: Режим таймера



Нажатие и удержание кнопки "▼" переводит терморегулятор в режим настроек.

2.4.6. Блокировка лицевой панели.

В режиме блокировки лицевой панели терморегулятор запрещает изменение настроек с лицевой панели. Данный режим может использоваться при установке терморегулятора в помещениях общего пользования для исключения несанкционированной смены настроек. Изменение настроек в режиме блокировки и снятие блокировки лицевой панели возможно по протоколу MODBUS RTU.

Существует альтернативный вариант отключения блокировки лицевой панели — снять питание терморегулятора. Дождаться полного погасания подсветки индикатора. Включить питание терморегулятора, одновременно с этим нажать и удерживать кнопку "▼". Отпустить кнопку после начала нормальной работы терморегулятора. Блокировка отключена.

2.4.7. Режим настроек.

В режиме настроек устанавливаются второстепенные параметры терморегулятора (см. Рис. 5).

Выбор параметра производится кнопками «◀», «▶».

Редактирование параметра производится кнопками «▲» или "▼". Через три секунды после

последнего изменения значения — новое значение сохраняется в памяти терморегулятора. Сброс изменения — нажатие кнопок «◀» или «▶». Выход из режима настроек — длительное нажатие кнопок «◀» и «▶».

Список параметров, значения по умолчанию и диапазон регулировки приведены в таблице 2.

Рисунок 6: Режим настроек



Таблица 2: Список параметров режима настроек

№ пар ам.	Название параметра на индикаторе	Диапазон/ Значение по умолчанию	Краткое описание параметра.
0	ЧИСЛО ЗОН	1-8 8	Количество зон, регулируемое терморегулятором.
1	t ECO	16°C-25°C 16°C	Заданная температура в экономичном режиме.
2	ГИСТЕРЕЗИС	0.1°C-5.0°C 0.5°C	Гистерезис при регулировке температуры.
3	СТАРТ.ЭКРАН	1 - 9 1	Номер экрана устанавливаемый после подачи питания.
4	Блок Л.П.	Да, нет НЕТ	Блокировка лицевой панели.
5	Корр. t	-10.0°C-10.0°C 0°C	Коррекция показаний термодатчиков.

6	Корр. хода	-10.0с-10.0с 0	Суточная коррекция хода часов.
7	MODBUS No	1-254 1	Номер устройства в сети MODBUS RTU SLAVE
8	# ведомых	0-4 0	Количество ведомых терморегуляторов.
9	Граф. Панель	Да, нет НЕТ	Используется графическая панель для управления.
10	Кнопка	Да, нет НЕТ	Используется выносная кнопка.
11	GSM	Да, нет НЕТ	Используется модуль GSM для управления.
12	канал DO1	0-8 1	Номер термостата подключенного к каналу DO1 0 – Дискретный выход по протоколу MODBUS 1..8 – Выход соответствующего термостата

13	канал DO2	0-8 2	Номер термостата подключенного к каналу DO2 0 – Дискретный выход по протоколу MODBUS 1..8 – Выход соответствующего термостата
14	канал DO3	0-8 3	Номер термостата подключенного к каналу DO3 0 – Дискретный выход по протоколу MODBUS 1..8 – Выход соответствующего термостата
15	канал DO4	0-8 4	Номер термостата подключенного к каналу DO4 0 – Дискретный выход по протоколу MODBUS 1..8 – Выход соответствующего термостата

16	канал DO5	0-8 5	Номер термостата подключенного к каналу DO5 0 – Дискретный выход по протоколу MODBUS 1..8 – Выход соответствующего термостата
17	канал DO6	0-8 6	Номер термостата подключенного к каналу DO6 0 – Дискретный выход по протоколу MODBUS 1..8 – Выход соответствующего термостата
18	канал DO7	0-8 7	Номер термостата подключенного к каналу DO7 0 – Дискретный выход по протоколу MODBUS 1..8 – Выход соответствующего термостата

19	канал DO8	0-8 8	Номер термостата подключенного к каналу DO8 0 – Дискретный выход по протоколу MODBUS 1..8 – Выход соответствующего термостата
----	-----------	--------------	--

2.5. Сервисные функции.

2.5.1. Сброс настроек.

Вход в режим сервисных функций производится с помощью нажатия и удержания кнопки на передней панели с последующим включением питания.

Прибор позволяет снять блокировку лицевой панели, войти в режим загрузчика ПО и сбросить настройки в заводское состояние.

Снятие блокировки лицевой панели описано в п.п. 2.4.6.

2.5.2. Вход в режим загрузчика ПО.

Для загрузки встроенного программного обеспечения (далее — ПО) используется образ прошивки полученный от производителя и утилита *DfuSeDemo*.

Обновление ПО производится с использованием USB интерфейса. Во время работы загрузчика на индикаторе появляется надпись " AL-110 BL". До момента завершения работы загрузчика терморегулятор не управляет нагрузками.

В случае вызова загрузчика и последующего выключения питания без попыток начать перепрошивку — терморегулятор сохраняет нормальную работу. При прерывании начавшейся прошивки — терморегулятор остается в режиме загрузчика до момента полного завершения перепрошивки.

Все настройки терморегулятора сохраняются, если иное не указано в сопровождающем тексте новой прошивки.

Вход в режим загрузчика — на выключенном терморегуляторе нажать кнопки "◀" и "▶" одновременно, включить питание. Дождаться индикации входа в загрузчик. Отпустить кнопки.

2.5.3. Сброс настроек в заводское состояние.

Для сброса настроек в заводское состояние - на выключенном терморегуляторе нажать кнопки "▲" и "▼" одновременно, включить питание. Дождаться индикации экрана "Нормальный режим". Отпустить кнопки.

3. Указания по монтажу.

3.1. Общие указания.

Терморегулятор предназначен для установки в шкафу управления. Корпус контроллера монтируется на DIN рейку.

При монтаже обеспечить сверху и снизу терморегулятора свободное пространство не менее 30мм для естественной вентиляции корпуса.

При монтаже проводников соблюдать усилие затяжки винтовых соединений (см. Таблицу 1).

Типовой вариант включения терморегулятора приведен на рисунке 7.

Монтаж многопроволочных проводников в клеммы производить только с использованием наконечников либо предварительно обслуженными проводниками.

При эксплуатации периодически проверять затяжку винтов силовых клемм (DO1...DO8).

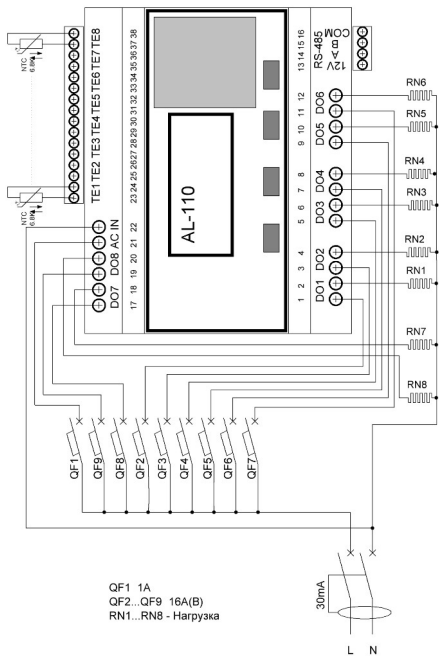


Рисунок 7: Пример реализации системы отопления с использованием терморегулятора

Нагрузка током 16А на выход должна быть с обязательной защитой от перегрузки автоматическим выключателем В16 и ни в коем случае не должна превышать 16А. По возможности при наличии свободных выходов используйте дублирование и распределяйте нагрузку на несколько выходов. Запараллеливать контакты реле разных выходов на один термостат зоны допускается только в случае коммутации тока не превышающего максимально допустимый для одного выхода. Это снизит износ контактов реле и облегчит тепловую нагрузку на ремулегулятор.

Для обеспечения безопасности а так же защиты терморегулятора использовать АВДТ (УЗО) на группу нагрузок и автоматические выключатели по цепям каждой отходящей линии отопления а так же по цепи питания терморегулятора.

Терморегулятор имеет защиту от внутреннего перегрева (термозащиту) который может произойти из-за деградации контактов реле, не зажатых или слабо зажатых силовых проводов в клеммниках или при токовой перегрузке. В таком случае при достижении внутренней температуры в корпусе терморегулятора 75°C и выше — терморегулятор отключает все выходы нагрузки, ожидает падения температуры внутри корпуса до 50°C, после чего восстанавливает нормальную работу. Температура внутри терморегулятора измеряется встроенным датчиком и является ориентировочной. Доступ к счетчику числа срабатываний термозащиты возможен по протоколу MODBUS RTU.

В случае обнаружения факта перегрева внутри корпуса терморегулятора — проверить затяжку винтовых соединений клемм и характеристики потребляемого тока нагрузок.

Для использования терморегулятора в режиме блокировки лицевой панели и исключения несанкционированной разблокировки — QF1 может быть опечатан для исключения несанкционированного сброса питания терморегулятора (см. п.п. 2.4.5).

Терморегулятор имеет внутреннюю варисторную защиту собственного источника питания от перенапряжения сети. В случае отсутствия внешнего автоматического выключателя, как указано на рисунке 6 — во время воздействия импульса перенапряжения может сработать встроенный плавкий предохранитель. Это не является гарантийным случаем.

3.2. Транспортировка и хранение.

Терморегулятор может транспортироваться в упаковке изготовителя всеми видами транспорта при температуре от -40°C до $+70^{\circ}\text{C}$, относительной влажности воздуха не более 85%. Транспортировка должна производиться в закрытом транспорте. Хранение должно производиться в тех же условиях, воздух в помещении не должен содержать пыли, паров кислот и щелочей, в атмосфере не вызывающей коррозии.

4. MODBUS RTU

Параметры обмена по интерфейсу RS-485 — 19200, E, 8, 1

Терморегулятор поддерживает команды Read Coils(01), Discrete Inputs(02), Holding registers(03), Input Registers(04), Write Coil(05), Write Holding Register(06), Write Multiple Coils(15), Write Multiple Holding Registers(16).

Coils (01, 05, 15)

Addr	Название	Описание
0...7	DO1...DO8	Управление дискретными выходами
8..15	TE1...TE8	Чтение состояния термостатов (вкл/откл)

Discrete Inputs (02)

Addr	Название	Описание
0...7	TE1...TE8	Чтение логического состояния входа TEx
8	Перегрев	Терморегулятор в состоянии перегрева

Holding Registers (03, 06, 16)

Addr	Название	Описание
14	Кол-во перегревов	Счетчик количества перегревов
100..119	Param[0]...[19]	Чтение/запись параметров (см. п.п. 2.4.7.)

Input Registers (04)

Addr	Название	Описание
0...8	TE1...TE9, tInt	Чтение температуры датчиков TE1...TE8, внутренней

5. Паспорт.

5.1. Гарантийные обязательства.

Гарантийный срок эксплуатации — 24(двадцать четыре) месяца с момента даты продажи. В течении гарантийного срока покупатель имеет право на гарантийный ремонт или замену изделия в случае обнаружения неисправностей по вине изготовителя при условии выполнения указаний по монтажу и эксплуатации приведенных в данной инструкции. Для проведения гарантийного ремонта терморегулятор должен быть предоставлен в комплектности указанной в п.п. 1.3, с отметками о дате продажи в паспорте.

Не является гарантийным случаем выход из строя терморегулятора, произошедший по причине короткого замыкания в нагрузке, термического разрушения дорожек печатной платы, выхода из строя по причине перенапряжения по цепи питания, нарушения целостности пломбы, нарушения условий эксплуатации. При отсутствии в паспорте отметки продавца — гарантийный срок исчисляется с даты изготовления. По истечении гарантийного срока эксплуатации изготовитель производит его ремонт за счет потребителя по отдельному договору.

По вопросам гарантийного и послегарантийного обслуживания обращаться по адресу: РБ, 211400, Витебская обл., г. Полоцк, ул. Зыгина, 38.

Изготовитель ни при каких условиях не несёт ответственность за какой либо ущерб (включая все без исключения случаи потери прибыли, прерывания деловой или иной активности, любых денежных потерь) связанных с использованием или невозможностью использования терморегулятора. Стоимость возмещения по гарантийным обязательствам не может превышать уплаченную стоимость за терморегулятор.

5.2. Свидетельство о приёме.

Предприятие-изготовитель гарантирует соответствие терморегулятора требованиям технической документации при соблюдении потребителем условий эксплуатации, хранения и транспортирования, указанных в настоящем паспорте.

Терморегулятор соответствует:

Техническим условиям ТУ ВУ 193656313.001-2025 и признаны годными для эксплуатации; ТР ТС 004/2011 «О безопасности низковольтного оборудования»; ТР ТС 020/2011

«Электромагнитная совместимость технических средств»

Терморегулятор не содержит драгоценных материалов, металлов и их сплавов.

Срок службы терморегулятора – 20 (двадцать) лет с момента изготовления.

Дата изготовления

«__ __» _____ 20____ г.

Представитель ОТК

МП _____

личная подпись

расшифровка подписи

Упаковку произвел

S/N _____

М.П

Изготовитель:

ООО "ОбогревМонтаж", 211400, ул. Зыгина 38, г. Полоцк,
Витебская обл.

Свидетельство о продаже.

Печать продающей организации и подпись продавца

_____ М.П.

Дата продажи

«__ __» _____ 20____ г.

Свидетельство о ремонте.

На изделие AL-110-_____

заводской №

выполнены следующие работы по устранению неисправности:

Гарантийный срок оборудования продлен до

« _____ » _____ 20 ____ г.

Ответственный за проведение

ремонта: _____

Ответственный за приёмку ремонтных

работ: _____ « _____ » _____ 20 ____ г.

На изделие AL-110-_____

заводской №

выполнены следующие работы по устранению неисправности:

Гарантийный срок оборудования продлен до

« _____ » _____ 20 ____ г.

Ответственный за проведение
ремонта: _____

Ответственный за приёмку ремонтных

работ: _____ « _____ » _____ 20 ____ г.

6. Форма для отзыва.

Предприятие — изготовитель будет Вам благодарно, если Вы поделитесь опытом эксплуатации терморегулятора AL-110-NTC-AC. Отзыв можно отправить по адресу : ООО "ОбогревМонтаж", 211400, ул. Зыгина 38, г. Полоцк, Витебская обл. Или посредством e-mail: info@avl.by

1. Что понравилось:

2. Что не понравилось:

3. Предложение по улучшению терморегулятора:
