



SK 100/G - SK 100/K

Комплект с 4 колонками

Тип G = Направляющие втулки с бронзовым покрытием поверхности скольжения

Тип K = Шариковые направляющие - цементированные стальные направляющие втулки

Съемник

- Поставляется опционно, с пазом
- Необходимо указать глубину паза: 15 мм или 25 мм

Материал

- Пуансонодержатель - сталь 1.2842, закаляемая
- Комплектующие - сталь 1.1730
- Под заказ исполнение из алюминия

4-Säulenausführung

G-Тип = Führungsbuchsen mit beschichteter Lauffläche

K-Тип = Kugelführung - eingeklebte Führungsbuchsen

Фührungsplatte

- wahlweise mit Kanal lieferbar
- Kanaltiefe angeben: 15 oder 25 mm

Material

- Stempeldruckplatte 1.2842, härtbar
- Aufbau 1.1730
- Auf Wunsch auch in Aluminium lieferbar

4 zuilenuitvoering

G-Type = Geleide busen met gecoat loopvlak

K-Type = Kogelgeleiding - geleide busen zijn vastgelijmd

Tussenplaat

- Leverbaar met optionele groef - diepte aangeven: 15 of 25 mm

Material

- Stempeldrukplaat 1.2842, hardbaar
- Opbouw 1.1730
- Ook op aanvraag leverbaar in aluminium.

Modèle à 4 colonnes

Type G = Douilles de guidage avec surface en bronze

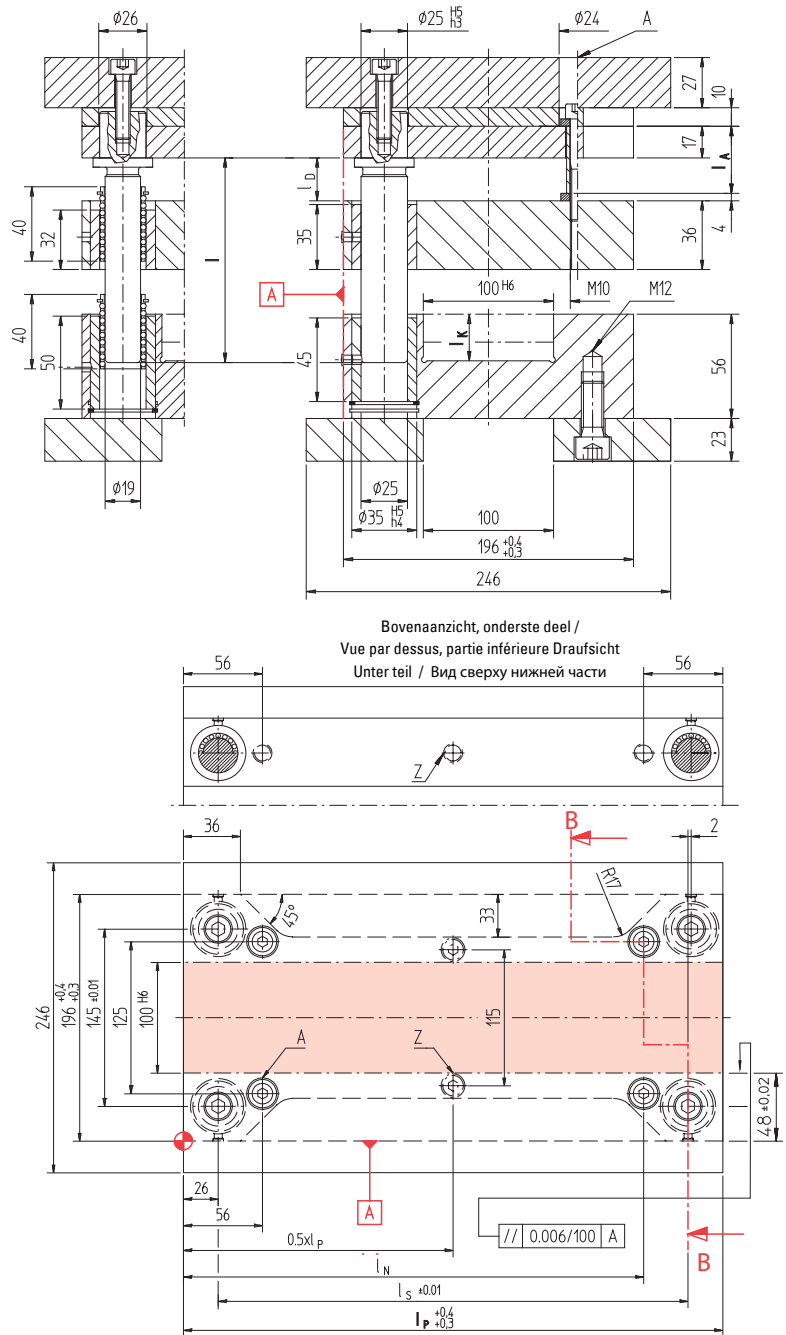
Type K = Guidage à billes - douilles de guidage cémentées





Plaque dévêtisseuse

- en option avec rainure - spécifier la profondeur de la rainure: 15 ou 25 mm

Matière

- Plaque porte-poinçon 1.2842, apte à la trempe
- Assemblage 1.1730
- également disponible en aluminium sur demande



Артикул	 L-плиты  L-platten  L-platten  L-plaques	Глубина паза Kanaltiefe Groefdiepte Profondeur de rainure	Длина распорных втулок Länge Abstandseinheit Lengte van zuilen Longueur des douilles entretois	Длина колонок Säulenlänge Zuillengte Longueur des colonnes	Расстояние между колонками Säulenabstand Centerafstand Entraxe des colonnes	Минимальное расстояние Abstandsmaß minimum Min. afstand Distance minimale	Количество вспомогательных винтов Zusatzschrauben Bijkomende schroeven Vis supplémentaires	
	l_p	$l_k(1)$	$l_A(2)$	$l(3)$	l_s	l_n	n_2	
SK 100/G/246/ (1)/(2)/(3)	246	0 15 25	30 40 50	100 110 120 130 140 150 160	194	190	17 / 27 / 37	-
SK 100/G/296/ (1)/(2)/(3)	296				244	240		
SK 100/G/346/ (1)/(2)/(3)	346				294	290		
SK 100/G/396/ (1)/(2)/(3)	396				344	340		
SK 100/G/446/ (1)/(2)/(3)	446				394	390		
SK 100/K/246/ (1)/(2)/(3)	246	0 15 25	30 40 50	100 110 120 130 140 150 160	196	190	17 / 27 / 37	-
SK 100/K/296/ (1)/(2)/(3)	296				244	240		
SK 100/K/346/ (1)/(2)/(3)	346				294	290		
SK 100/K/396/ (1)/(2)/(3)	396				344	340		
SK 100/K/446/ (1)/(2)/(3)	446				394	390		