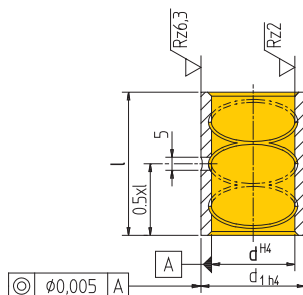
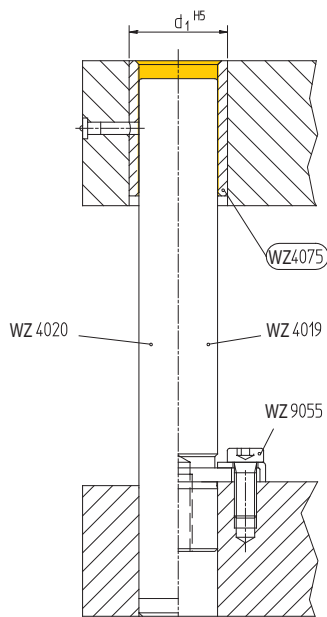




## WZ 4075

- Направляющие втулки LAMINA, с бронзовым покрытием, подлежат цементации
- LAMINA-Führungsbuchsen, bronzebeschichtet, zum Einkleben
- LAMINA-geleidingsbussen, brons gelaagd, inkleefbaar
- LAMINA-douilles de guidage cémentées, revêtement bronze



Мат.: 1.6757 / 61 - 63 HRC  
P<sub>max</sub> = 150 Н/мм<sup>2</sup>

- Направляющие втулки LAMINA изготовлены из стали, направляющая поверхность покрыта оловянной бронзой. Подходит для направляющих колонок **WZ 4019 + WZ 4020**. Направляющие втулки подлежат цементации.
- LAMINA Führungsbuchse aus Stahl, Lauffläche mit Zinnbronze beschichtet. Passend zu Führungssäulen **WZ 4019 + WZ 4020**. Die Führungsbuchse wird eingeklebt.
- Lamina geleidingsbus is vervaardigd uit staal, het geleidingsvak is voorzien van een laag brons. Geschikt voor de geleidingszuilen **WZ 4019 + WZ 4020**. De geleidingsbus moet ingelijmd worden.
- Douille de guidage LAMINA en acier, surface de roulement revêtue de bronze. Adaptée à la colonnes de guidage **WZ 4019 + WZ 4020**. La douille de guidage est cémentée.

= Комплект поставки | Lieferumfang | Leveringsomvang | Inclu

Артикул	d	l	d <sub>1</sub>	Артикул	d	l	d <sub>1</sub>
WZ 4075	19	25	28	WZ 4075	25	45	35
WZ 4075	19	36	28				
				WZ 4075	32	44	40
WZ 4075	25	35	35	WZ 4075	32	55	40

Пример заказа | Bestellbeispiel | Bestelvoorbeeld | Exemple de commande : (Артикул + d + l) **WZ 4075 19 25**

www.system.com.ru