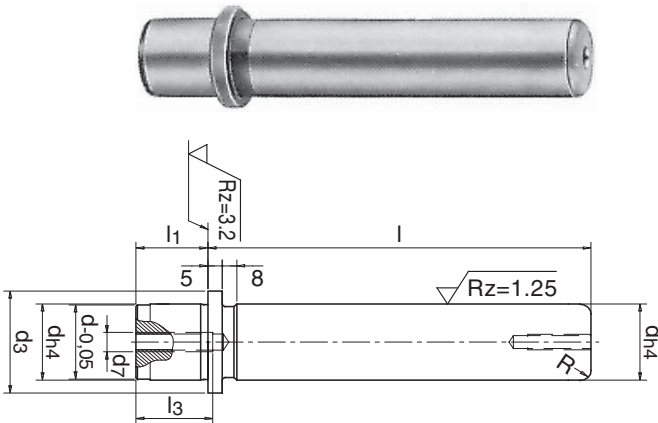




WZ 4019

- Направляющие колонки с буртиком
- Führungssäulen mit Bund
- Geleidingszuilen met kraag
- Colonnes de guidage avec épaulement

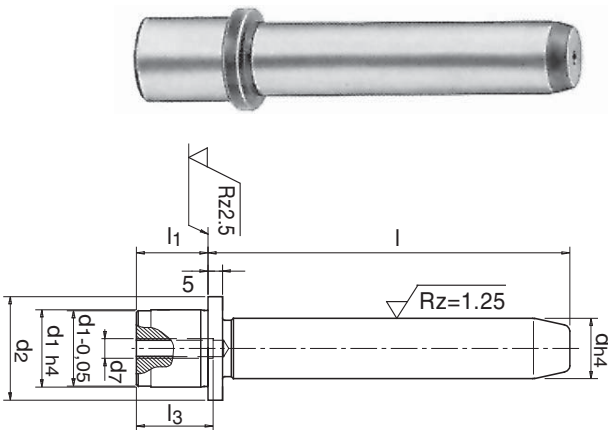


Артикул	d	l	d3	d7	l1	l3
WZ 4019 25 100	25	100	32	M10	25	25
WZ 4019 25 110		110				
WZ 4019 25 120		120				
WZ 4019 25 130		130				
WZ 4019 25 140		140				
WZ 4019 25 150		150				
WZ 4019 25 160		160				
WZ 4019 32 130	32	130	40	M10	30	25
WZ 4019 32 150		140				
WZ 4019 32 160		150				
WZ 4019 32 170		160				
WZ 4019 32 180		170				
WZ 4019 32 190		180				
WZ 4019 32 200		190				
WZ 4019 32 200		200				

Тип G

WZ 4071

- Направляющие колонки с буртиком
- Führungssäulen mit Bund
- Geleidingszuilen met kraag
- Colonnes de guidage avec épaulement

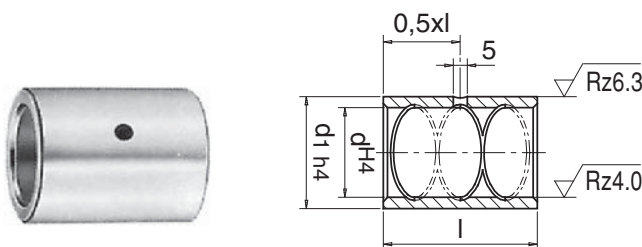


Артикул	d	l	d1	d2	d7	l1	l3
WZ 4071 25 100	19	100	25	32	M10	25	25
WZ 4071 25 110		110					
WZ 4071 25 120		120					
WZ 4071 25 130		130					
WZ 4071 25 140		140					
WZ 4071 25 150		150					
WZ 4071 25 160		160					
WZ 4071 32 130	25	130	32	40	M10	30	25
WZ 4071 32 150		140					
WZ 4071 32 160		150					
WZ 4071 32 170		160					
WZ 4071 32 180		170					
WZ 4071 32 190		180					
WZ 4071 32 200		190					
WZ 4071 32 200		200					

Тип K

WZ 4075

- Направляющие втулки с бронзовым покрытием поверхности скольжения
- Führungsbuchsen, Lauffläche beschichtet
- Geleidingsbussen met gecoat loopvlak
- Douilles de guidage, surface de roulement en bronze



Артикул	d	l	d1
WZ 4075 25 35	25	35	35
WZ 4075 25 45		45	
WZ 4075 32 44	32	44	40
WZ 4075 32 55		55	

Тип G