

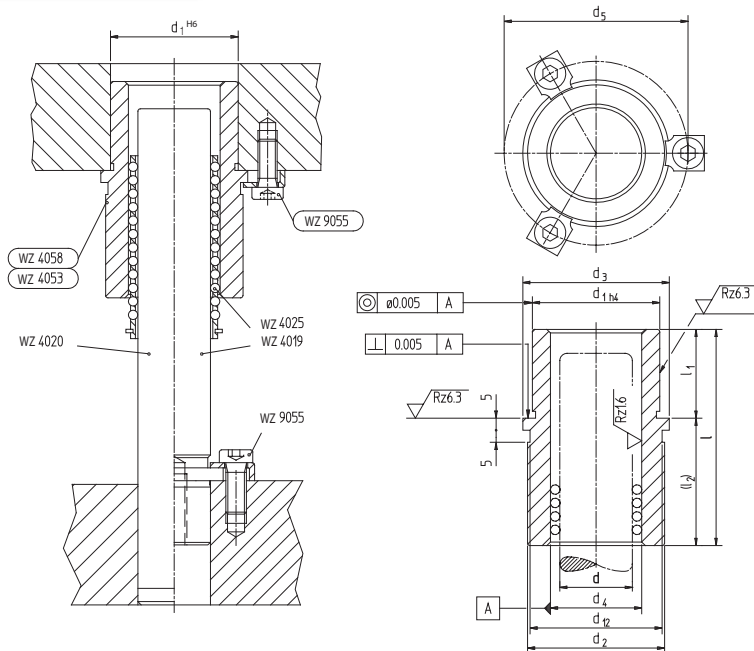


- Направляющие втулки с буртиком для сепараторов
- Führungsbuchsen mit Bund, für Kugelkäfige
- Demonteerbare kogelgeleidingsbussen
- Douilles de guidage à collerette pour cages à billes

## WZ 4058 - WZ 4053

Мат.: 1.6757 / 61 - 63 HRC

- Направляющие втулки с буртиком изготовлены из стали для сепараторов **WZ 4025/M** и **WZ 4024**.  
Подходят для направляющих колонок **WZ 4020**, **WZ 4019**, **WZ 4000**. Фиксаторы (**WZ 9055**) и винты входят в комплект.
- Führungsbuchsen aus Stahl mit Bund für Kugelkäfige **WZ 4025/M** und **WZ 4024**.  
Passend zu Führungssäulen **WZ 4020**, **WZ 4019**, **WZ 4000**.  
Haltestücke (**WZ 9055**) und Schrauben im Lieferumfang enthalten.
- Demonteerbare geleidingsbussen zijn vervaardigd uit staal voor kogelgeleiding **WZ 4025/M**.  
Geschikt voor de geleidingszulen **WZ 4020**, **WZ 4019**, **WZ 4000**.  
Bevestigingselementen (**WZ 9055**) en schroeven inbegrepen.
- Douilles de guidage en acier à collerette pour cages à billes **WZ 4025/M** et **WZ 4024**.  
Adaptées aux colonnes de guidage **WZ 4020**, **WZ 4019**, **WZ 4000**.  
Dispositifs de fixation (**WZ 9055**) et vis font partie de la livraison.



 = Комплект поставки | Lieferumfang | Leveringsomvang | Inclu

Артикул	d	l	d <sub>1</sub>	d <sub>2</sub>	d <sub>3</sub>	d <sub>4</sub>	d <sub>5</sub>	d <sub>12</sub>	l <sub>1</sub>	l <sub>2</sub>
WZ 4058	18/19	50	34	36	40	24/25	47	34	18	32
WZ 4053	18/19	70	34	36	40	24/25	47	34	27	43
WZ 4058	24/25	55	44	46	50	30/31	57	44	22	33
WZ 4053	24/25	80	44	46	50	30/31	57	44	32	48
WZ 4058	30/32	60	53	57	61	38/40	71	55	27	33
WZ 4053	30/32	90	53	57	61	38/40	71	55	37	53
WZ 4058	40/42	67	62	67	71	48/50	81	65	27	40
WZ 4053	40/42	100	62	67	71	48/50	81	65	47	53
WZ 4058	50/52	75	73	83	87	58/60	97	81	32	43
WZ 4053	50/52	110	73	83	87	58/60	97	81	57	53

Пример заказа | Bestellbeispiel | Bestelvoorbeeld | Exemple de commande : (Артикул + d + l) **WZ 4030 18 50**