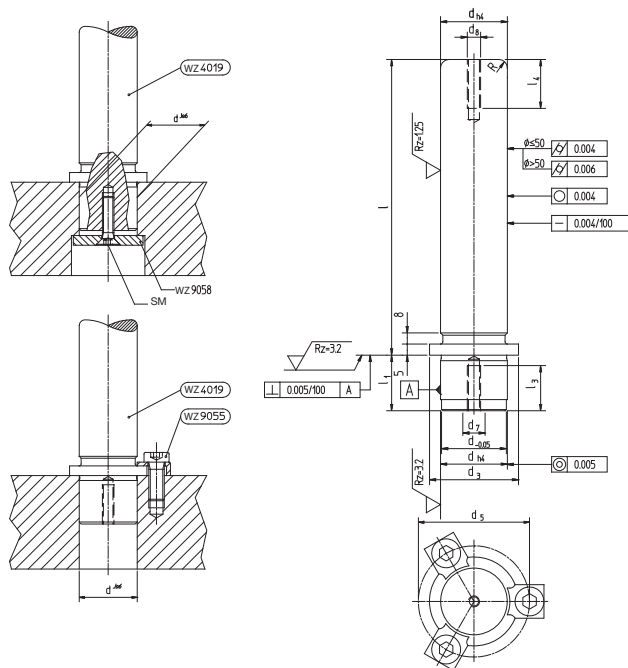




WZ 4019

- Быстросменные направляющие колонки с буртиком
- Schnellwechsel-Führungssäulen mit Bund
- Demonteerbare geleidingszuilen met kraag
- Colonnes de guidage à changement rapide à collerette



Мат.: 1.5732 / 61 - 63 HRC

- Направляющие колонки подходят для следующих втулок:
- Führungssäule passend zu Buchsen
- Geleidingszuil passend bij de busen
- Colonnes de guidage adaptées aux douilles

Wz 4030, Wz 4031, Wz 4032, Wz 4039, Wz 4040, Wz 4041, Wz 4050, Wz 4051, Wz 4053, Wz 4055, Wz 4057, Wz 4058, Wz 4075, Wz 4153, Wz 4157, Wz 4158, Wz 9040, Wz 9050.

- Подходят для сепараторов
- Passend zu Kugelkäfigen
- Passend bij kogelkooien
- Adaptées aux cages à billes

Wz 4024 M, Wz 4025

- Фиксаторы (WZ 9055) и винты входят в комплект поставки.
- Haltestücke (WZ 9055) und Schrauben im Lieferumfang enthalten.
- Montage elementen (WZ 9055) en schroeven zijn inbegrepen.
- Dispositifs de fixation (WZ 9055) et vis font partie de la livraison.

= Комплект поставки | Lieferumfang | Leveringsomvang | Inclu

d	l										d ₃	d ₅	d ₇	d ₈	l ₁	l ₃	l ₄
	100	110	120	130	140	150	160	170	180	200							
18/19											25	32,0	M8	M6	20	25	15
24/25											32	39,0	M10	M6	25	25	15
30/32											40	50,0	M10	M6	30	25	15
40/42											50	60,0	M12	M8	35	30	18
50/52											62	72,0	M12	M8	45	30	18
63											73	85,2	M12	M8	49	30	25
80											95	107,2	M12	M8	59	30	25
d	l										d ₃	d ₅	d ₇	d ₈	l ₁	l ₃	l ₄
	220	230	240	260	280	300	320	340	360	400							
18/19											25	32,0	M8	M6	20	25	15
24/25											32	39,0	M10	M6	25	25	15
30/32											40	50,0	M10	M6	30	25	15
40/42											50	60,0	M12	M8	35	30	18
50/52											62	72,0	M12	M8	45	30	18
63											73	85,2	M12	M8	49	30	25
80											95	107,2	M12	M8	59	30	25

Пример заказа | Bestellbeispiel | Bestelvoorbeeld | Exemple de commande : (Артикул + d + l) **WZ 4019 18 100**