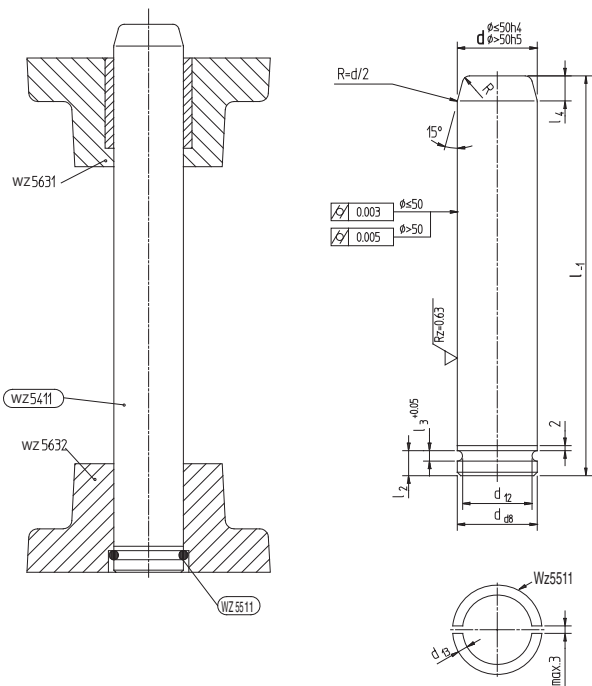




WZ 5411

- Колонки с нижней фиксацией
- Führungssäulen mit Haltering von unten
- Geleidingszuilen met houderring
- Colonne de guidage avec fixation en extrémité



Мат.: 1.1191 / 60 - 62 HRC

- Направляющая колонка с сегментами стопорного кольца. Подходит для блоков колонок с металлокерамической втулкой **WZ 5631** и стопорным подшипником **WZ 5632**.
- Führungssäule mit Halteringssegmenten. Passend zu Säulenblöcken mit Sintermetallführungen **WZ 5631** und Haltelager **WZ 5632**.
- Geleidingszuilen met blokeerring. Geschikt voor demonteerbare eenheden met sintermetaal bus **WZ 5631** en houderblok **WZ 5632**.
- Colonne de guidage avec segments d'anneau de blocage. Adaptées aux blocs à colonnes avec guidages en acier fritté **WZ 5631** et palier de retenue **WZ 5632**.

○ = Комплект поставки | Lieferumfang | Leveringsomvang | Inclu

d	l						d ₁₂	d ₁₃	d ₁₄	l ₂	l ₃	l ₄	R
	100	125	140	160	180	200							
16							14,3	1,6	18	4	1,7	5	2
20							17,3	2,5	23	6	2,7	6	2
25							22,3	2,5	28	6	2,7	8	2
30							25,8	4	37	10	4,2	10	2
32							27,8	4	37	10	4,2	10	2
40							35,8	4	45	10	4,2	12	3
50							45,8	4	55	10	4,2	16	3
63							56,8	6	70	16	6,2	16	5
80							73,8	6	87	16	6,2	16	5

d	l						d ₁₂	d ₁₃	d ₁₄	l ₂	l ₃	l ₄	R
	220	250	280	315	355	400							
16							14,3	1,6	18	4	1,7	5	2
20							17,3	2,5	23	6	2,7	6	2
25							22,3	2,5	28	6	2,7	8	2
30							25,8	4	37	10	4,2	10	2
32							27,8	4	37	10	4,2	10	2
40							35,8	4	45	10	4,2	12	3
50							45,8	4	55	10	4,2	16	3
63							56,8	6	70	16	6,2	16	5
80							73,8	6	87	16	6,2	16	5

Пример заказа | Bestellbeispiel | Bestelvoorbeeld | Exemple de commande : (Артикул + d + l) **WZ 5411 16 100**