



## WZ 4018

- Направляющие колонки с фланцем
- Führungssäulen mit Mittenbund
- Geleidingszuilen met flens
- Colonne de guidage à colerette centrale

**Мат.:** 1.5732 / 61 - 63 HRC

■ Если направляющие колонки установлены традиционно (в опорной или нижней плите), в блоке штампа возникает боковая нагрузка, приводящая к появлению изгибающего момента (f). Таким образом, установка направляющих колонок с фланцем WZ 4018 вдвое сокращает изгибающий момент, так как плечо рычага делится на две части.

■ Seitlich auftretende Belastungen bei Säulenführungsgestellen führen bei konventioneller Positionierung der Führungssäulen in Grund- oder Kopfplatte zu einer Durchbiegung (f).

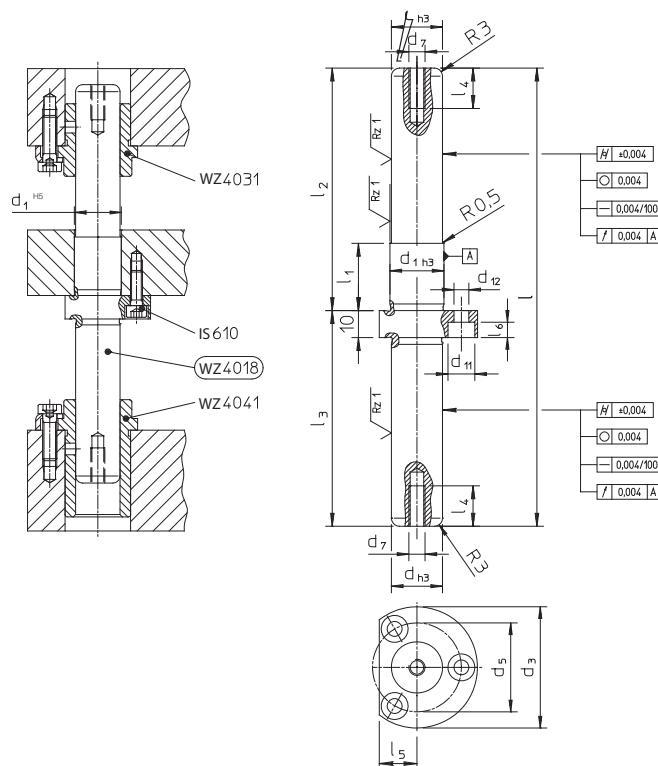
Werden Führungssäulen mit Mittenbund **WZ 4018** eingebaut, kann die Durchbiegung halbiert werden, da sich der Hebelarm (maximale Entfernung der Führungsbuchse zur Säulenbefestigung) halbiert.

■ Zijdellingse krachten bij coventionele montage van geleidingszuilen in onder- of bovenplaat leiden tot doorbuiging (f).

Wanneer geleidingszuilen met middenopname **WZ 4018** worden ingezet kan deze doorbuiging gehalveerd worden (de maximum afstand tussen geleidingsbus en de bevestiging van de zuil wordt gehalveerd).

■ Si des charges latérales agissent sur les blocs à colonne, cela conduit à une flexion (f) lorsque les colonnes de guidage sont montées de manière classique dans la plaque de base ou la plaque supérieure.

Si l'on utilise des colonnes de guidage avec colerette central **WZ 4018**, la flexion peut être réduite de moitié, car le bras de levier (distance maximale entre la douille de guidage et la fixation des colonnes) est divisé par deux.



 = Комплект поставки | Lieferumfang | Leveringsomvang | Inclu

d	d <sub>1</sub>	d <sub>3</sub>	d <sub>5</sub>	d <sub>7</sub>	d <sub>11</sub>	d <sub>12</sub>	l <sub>1</sub>	l <sub>4</sub>	l <sub>5</sub>	l <sub>6</sub>
19	20	45	33	M6	10	M5	20	15	14	5,7
25	26	52	39	M6	10	M5	25	15	16	5,7
32	33	60	47	M6	11	M6	30	15	19	6,8
40	42	68	55	M6	11	M6	35	20	21	6,8

Артикул	d	l	l <sub>2</sub>	l <sub>3</sub>	Артикул	d	l	l <sub>2</sub>	l <sub>3</sub>
WZ 4018	19	170	90	80	WZ 4018	32	180	100	80
WZ 4018	19	180	100	80	WZ 4018	32	200	105	95
WZ 4018	19	200	110	90	WZ 4018	32	220	120	100
WZ 4018	25	180	100	80	WZ 4018	32	240	130	110
WZ 4018	25	190	100	90	WZ 4018	32	260	140	120
WZ 4018	25	200	105	95	WZ 4018	40	200	105	95
WZ 4018	25	220	120	100	WZ 4018	40	220	120	100
WZ 4018	25	240	130	110	WZ 4018	40	240	130	110
					WZ 4018	40	260	140	120

Пример заказа | Bestellbeispiel | Bestelvoorbeeld | Exemple de commande : (Артикул + d + l) **WZ 4018 19 170**