

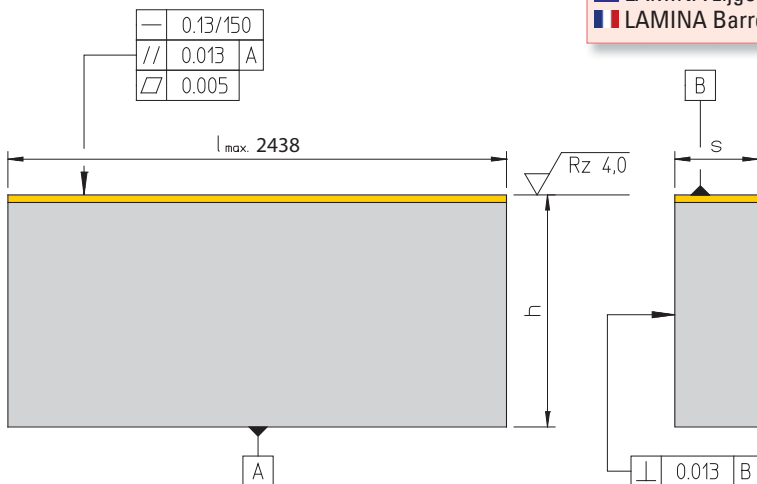


WZ 9110

- Боковые накладки LAMINA с бронзовым покрытием
- LAMINA Gleitleisten, hochkant, bronzebeschichtet
- LAMINA zijgeleidsplaten, brons gelaagd
- LAMINA Barres de guidage, placées sur champ, revêtement bronze

Мат.: Ck 22 / CuSn

- Спецификации см. **WZ 9100** стр. **131**
- Merkmale siehe **WZ 9100** Seite **131**
- Specificaties zie **WZ 9100** pagina **131**
- Specifications voir **WZ 9100** page **131**



Артикул	s	h	l
	-0,45 -0,50	0 -0,12	
WZ 9110	15	25	l

Артикул	s	h	l
	-0,45 -0,50	0 -0,12	
WZ 9110	25	37	l

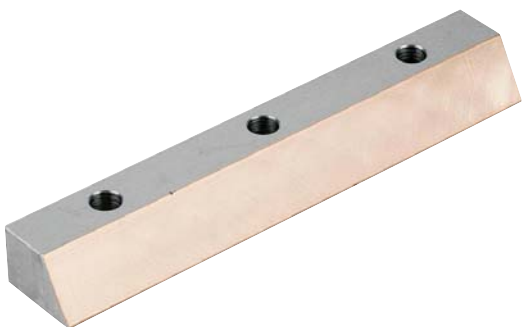
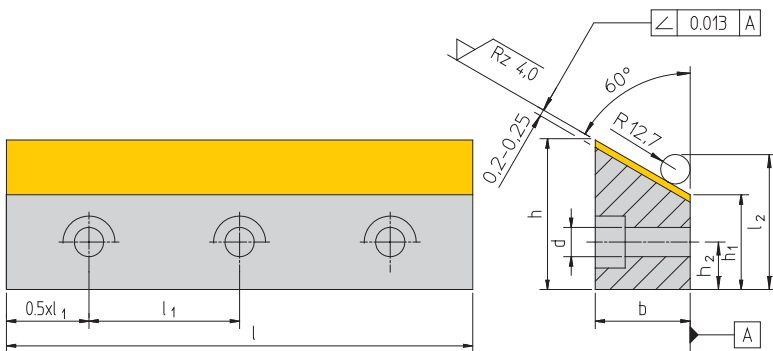
Пример заказа | Bestellbeispiel | Bestelvoorbeeld | Exemple de commande : (Артикул + s + h + l) **WZ 9110 15 25 l**

WZ 9120

- V-образные направляющие рейки LAMINA с бронзовым покрытием
- LAMINA-V-förmig, bronzebeschichtet
- LAMINA -V-geleidsblokken brons gelaagd
- LAMINA-Barres de guidage en V, revêtement bronze

Мат.: Ck 22 / CuSn

- Спецификации см. **WZ 9100**, стр. **131**
- Merkmale siehe **WZ 9100** Seite **131**
- Specificaties zie **WZ 9100** pagina **131**
- Specifications voir **WZ 9100** page **131**



Артикул	Код	b	d для/für voor/pour	h	h ₁	h ₂	l	l ₁	l ₂	n
WZ 9120	V 5 7 3	15,9	M6	23,4	14,3	7,1	133	44,5	31,60	3
WZ 9120	V 5 7 4						178			4
WZ 9120	V 5 7 5						222			5
WZ 9120	V 6 10 3	19,1	M8	30,0	19,1	9,5	152	50,8	36,40	3
WZ 9120	V 6 10 4						203			4
WZ 9120	V 6 10 5						254			5
WZ 9120	V 7 11 3	22,2	M10	35,0	22,2	11,1	190	63,5	39,57	3
WZ 9120	V 7 11 4						254			4
WZ 9120	V 7 11 5						317			5
WZ 9120	V 8 12 3	25,4	M10	43,2	28,6	14,3	228	76,2	42,90	3
WZ 9120	V 8 12 4						305			4
WZ 9120	V 8 12 5						381			5
WZ 9120	V 10 16 4	31,8	M12	50,1	31,8	15,9	406	101,6	49,10	4
WZ 9120	V 10 16 6						610			6
WZ 9120	V 12 20 6	38,1	M16	63,3	41,3	20,6	610	101,6	58,62	6
WZ 9120	V 12 20 8						813			8
WZ 9120	V 14 24 5	44,5	M16	76,5	50,8	25,4	762	152,4	68,20	5
WZ 9120	V 14 24 8						1219			8
WZ 9120	V 16 32 8	50,8	M20	99,2	69,9	34,9	1219	152,4	87,20	8

Пример заказа | Bestellbeispiel | Bestelvoorbeeld | Exemple de commande : (Артикул + код) **WZ 9120 V 5 7 3**