



WZ 7093

- Вырубные втулки DIN 9845 тип C, с буртиком
- Schneidbuchsen nach DIN 9845 Form C
- Snijbussen volgens DIN 9845 type C
- Matrices de perçage DIN 9845 type C

Материал: цементованная сталь
Твердость: 740 ±40 HV 10

Другие размеры, материалы и шаг 0,01 мм выполняются под заказ.

Material: Einsatzstahl, gehärtet
 Härte: 740 ±40 HV 10

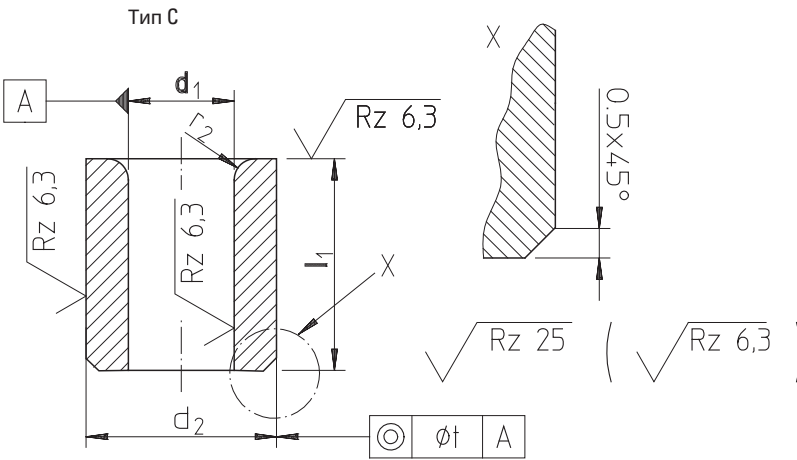
Andere Abmessungen, Werkstoffe und Stufung 0,01 mm auf Wunsch lieferbar.

Materiaal: Gehard inzetstaal
Hardheid: 740 ±40 HV 10

Andere afmetingen, materiaal soorten en sprongen van 0,01 mm op wens leverbaar

Matière: acier de cémentation, trempé
Dureté: 740 ±40 HV 10

Autres dimensions, matières et pas de 0,01 mm possible sur demande.



Артикул	d ₁ H7		l ₁	d ₂ n6	r ₂	Шар Stufung Stap Pas	t
WZ 7093	1,00	x	9	5	1,0	0,10	0,01
WZ 7093	1,10 - 2,00	x	12	6	1,0	0,10	0,01
WZ 7093	2,10 - 3,00	x	12	7	1,0	0,10	0,01
WZ 7093	3,10 - 4,00	x	12	8	1,0	0,10	0,01
WZ 7093	4,10 - 5,00	x	16	10	1,0	0,10	0,01
WZ 7093	5,10 - 6,00	x	16	12	1,5	0,10	0,02
WZ 7093	6,10 - 8,00	x	20	15	1,5	0,10	0,02
WZ 7093	8,10 - 10,00	x	20	18	2,0	0,10	0,02
WZ 7093	10,10 - 12,00	x	28	22	2,0	0,10	0,02
WZ 7093	12,10 - 15,00	x	28	26	2,0	0,10	0,02
WZ 7093	15,50 - 18,00	x	36	30	2,0	0,50	0,02

www.system.com.ru