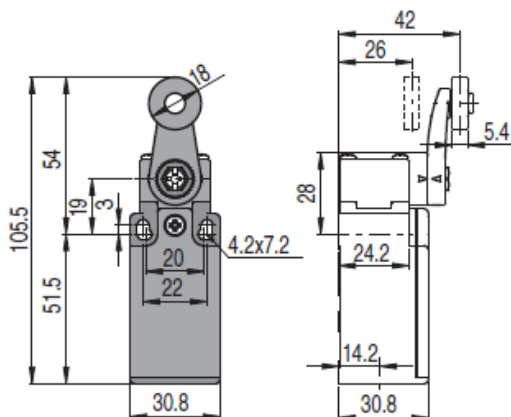


FR 1631 Выключатель концевой с роликовым рычагом, производитель Pizzato Elettrica



With Ø 20 mm stainless steel roller on request



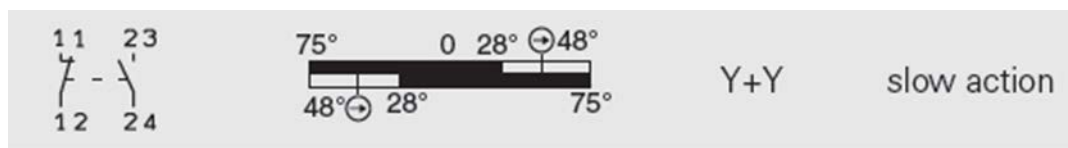
Характеристики:

Актуатор: с поворотным роликовым рычагом

Головка: Для поворотных рычагов, 2НЗ контактных блоков, замедленного действия независимое

Кабельный ввод: PG 13,5

Контактный блок: 2НЗ замедленного действия, независимые контакты (B16)



Корпус: Полимерный

Механическая стойкость: 20 миллионов рабочих циклов

Принудительное открытие: Да

Рабочая температура: от -25 °C до +80 °C

Рабочие напряжения при переменном токе: 250В/6А, 400В/4А, 500В/1А

Рабочие напряжения при постоянном токе: 24В/6А, 125В/1,1А, 250В/0,4А

Степень защиты: IP67

Вес: 93 г

Номер производителя: FR 1631

Производитель: Pizzato Elettrica