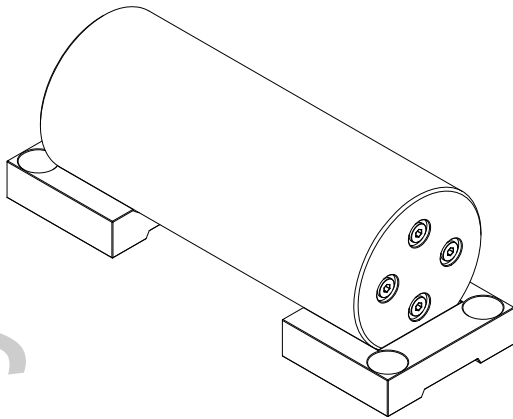
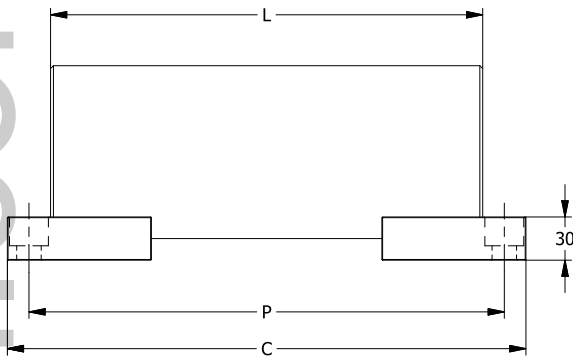
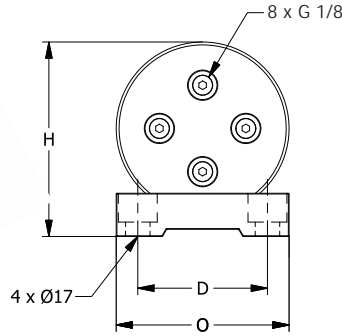




TAN



- Распределитель давления
- Druckverteilungsbehälter
- Druk-distributietank
- Réservoir de distribution de pression

- АККУМУЛЯТОР EOC подсоединяется с помощью фитингов. Он поддерживает постоянный уровень давления, минимизируя разницу между начальным и конечным давлением.
- Durch die Verbindung mit dem Rohrverbindingssystem sorgt der EOC-AKKU für einen konstanten Druck, indem die Differenz zwischen Anfangs- und Enddruck verringert wird.
- Wanneer verbinding wordt gemaakt met het montagesysteem houdt EOC ACCUMULATOR het drukniveau constant door het verschil tussen de begindruk en de einddruk zo klein mogelijk te houden.
- En le raccordant à un système d'équipement, l'ACCUMULATEUR EOC conserve un niveau de pression constant en réduisant la différence entre la pression initiale et la pression finale.

Описание Beschreibung Beschrijving Description	Объем Volumen Volume Volume см³	L мм	C мм	P мм	H мм	O мм	D мм
TAN050-25	1260	300	360	330	115	95	65
TAN050-50	2510	550	610	580			
TAN050-75	3770	800	860	830			
TAN080-25	1960	300	360	330	135	120	90
TAN080-50	3920	550	610	580			
TAN080-75	5880	800	860	830			
TAN125-25	3060	310	370	340	165	150	120
TAN125-50	6130	560	620	590			
TAN125-75	9200	810	870	840			
TAN210-25	5340	310	370	340	215	200	170
TAN210-50	10680	560	620	590			

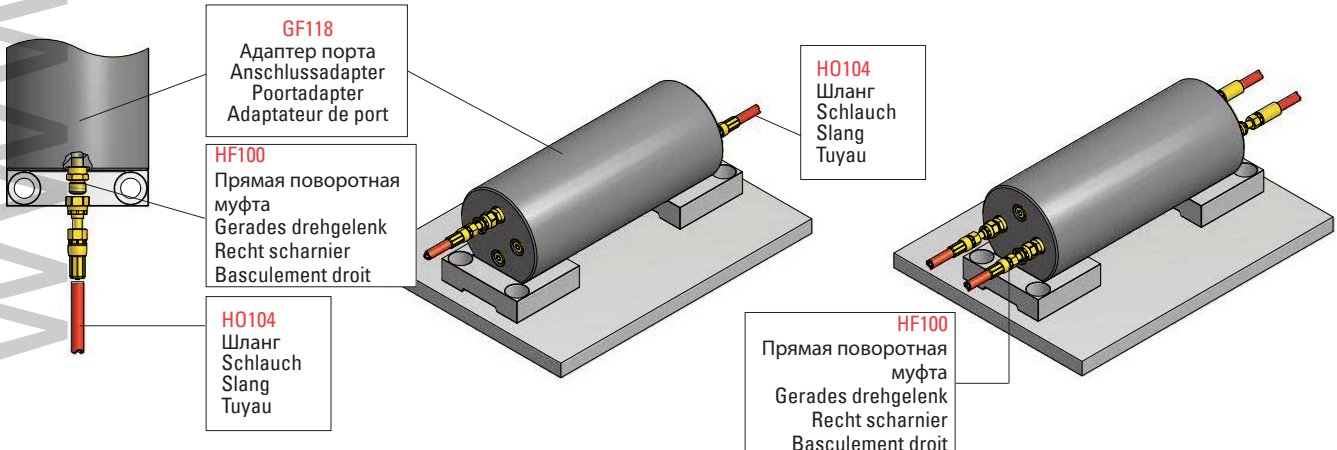
- Как заказать
- Bestellenbeispiel
- Bestelvoorbeeld
- Exemple de commande

TAN 080-75

Аккумулятор
Akku
Accumulator
Accumulateur

Спецификация
Spezifikationen
Specificatie
Caractéristique

- Пример использования аккумулятора
- Akku anwendungsbeispiel
- Bijvoorbeeld gebruik accumulator
- Exemple d'utilisation accumulateur



- Соединение аккумулятора с фитингом
- Akku + Anschluss Rohrverbindingstück
- Accumulator + montageverbinding
- Accumulateur + Raccord équipement

- использование 2 портов
- 2 Anschlüsse
- Gebruik van poort 2
- Utilisation port 2

- использование 4 портов
- 4 Anschlüsse
- Gebruik van poort 4
- Utilisation port 4

6