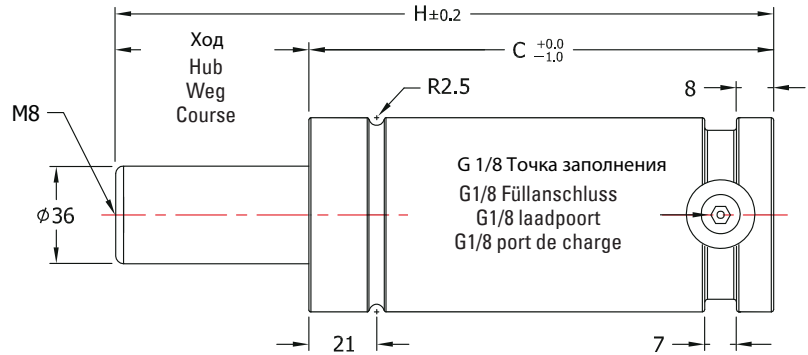
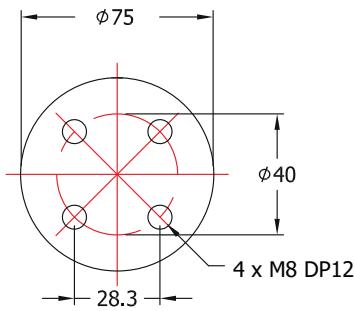




## TSL 1500



### Как подобрать | Hinweise zur bestimmung | Opgeven als volgt | comment spécifier

МОДЕЛЬ MODELL MODELL MODÈLES	ХОД HUB WEG COURSE	САМОСТОЯТЕЛЬНЫЕ - S, СОЕДИНЯЕМЫЕ - F ABGESCHLSELF - S, OSSENESS - F S - ONAFHANKELIJK WERKEND / F - MONTAGESYSTEEM S - AUTONOME / F - SYSTÈME ÉQUIPEMENT	КРЕПЛЕНИЕ HALTER MONTAGE MONTAGE	ДАВЛЕНИЕ ЗАПОЛНЕНИЯ (бар) FÜLLDRUCK (Bar) LAADDRUK (Bar) PRESSION DE CHARGE (Bar)
---------------------------------------	-----------------------------	---	---	--

ГАЗОВАЯ ПРУЖИНА  
GASFEDER  
STIKSTOFVEREN  
RESSORTS À GAZ

**TSL1500** x **050** S (F) - (MSA) - 150

КРЕПЛЕНИЕ  
HALTER  
MONTAGE  
MONTAGE

**SP1500**

РЕМОНТНЫЙ НАБОР  
REPARATURSATZ  
REPARATIEPAKKET  
KIT DE RÉPARATION

**RCL1500**

- С иными параметрами доступны на заказ.
- Spezielle Ausführung ist auf Anfrage erhaltlich.
- Speciaal type leverbaar op aanvraag
- Type spécial est disponible sur demande

- [Внимание!] Необходимо указать давление заполнения. Иначе оно составит 150 бар.
- [Achtung!] Der Fülldruck muss angegeben werden. Ansonsten beträgt der Druck 150Bar.
- [Voorzichtig!] Laaddruk moet worden opgegeven. Anders zal de lading 150Bar zijn
- [Attention !] La pression de charge doit être spécifiée. Sinon, la charge sera de 150 bars

### TSL1500

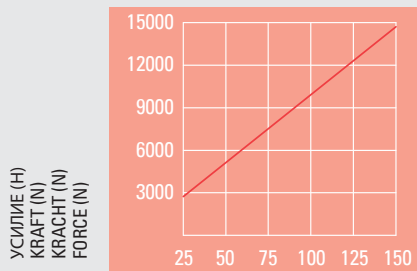
Ход Hub Weg Course (мм)	Дюймы Zoll Inches Pouce	H	C	Усилие (H) Kraft (N) Kracht (N) Force (N) (150 бар / = 20 °C)		Объем газа (см³)	Вес (кг) Gewicht (kg) Gewicht (kg) Poids (kg)	
				Начальное Anfang Initiële Initiale	Конечное усилие* Endkraft* Eindkracht* Force finale*			
10	0,39	130	120	15,150	18500	56,1	3,40	
13	0,51	135.4	122.4		19100	63,6	3,45	
15	0,59	140	125		19200	71,7	3,48	
20	0,79	150	130		19700	87,2	3,58	
25	0,98	160	135		20100	102,8	3,66	
30	1,18	170	140		20400	118,4	3,78	
35	1,38	180	145		20600	134,0	3,86	
38	1,50	186	148		20700	143,3	3,92	
40	1,57	190	150		20800	149,6	4,00	
45	1,77	200	155		20900	165,1	4,04	
50	1,97	210	160		21000	180,7	4,16	
60	2,36	230	170		21200	211,9	4,36	
63	2,48	237	174		21100	224,3	4,40	
70	2,76	250	180		21400	243,0	4,47	
80	3,15	260	185		21400	258,6	4,60	
90	3,54	270	190		21500	274,2	4,67	
100	3,94	290	200		21600	305,3	4,85	
110	4,33	310	210		21600	336,5	5,03	
120	4,72	360	235		21800	414,4	5,47	
125	4,92	410	260		21900	492,3	5,92	
160	6,30	430	270		21900	523,4	6,22	
175	6,89	460	285		22000	570,2	6,37	
200	7,87	510	310		22000	648,1	6,82	
250	9,84	610	360		22100	803,8	7,90	
300	11,81	710	410	22100	959,6	8,68		

\* = при полной длине хода | \* = bei vollem Hub | \* = bij volledige slag | \* = à pleine course

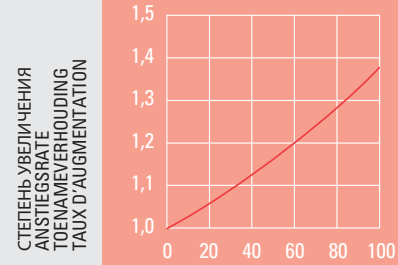


## TSL 1500

- Кoeffициент повышения давления заполнения / усилия
- Fülldruck / kraftanstieg
- Laaddruk / krachttoename factor
- Pression de charge / facteur d'augmentation de la force



ДАВЛЕНИЕ (бар)  
DRUCK (Bar)  
DRUK (Bar)  
CHARGE (Bar)



ХОД (%)  
HUB (%)  
SLAG (%)  
COURSE (%)

- Расчет давления заполнения для TSL1500
- Berechnung des Fülldruck für TSL1500
- Berekening van laaddruk voor TSL1500
- Calcul de la pression de charge pour TSL1500

Давление заполнения (бар)	=	Начальное усилие (Н)
Fülldruck (Bar)		Anfangskraft (N)
Laaddruk (Bar)		Initiële kracht (N)
Pression de charge (Bar)		Force initiale (N)
		—————
		101,7

- Например, каково давление заполнения газовой пружины с требуемым усилием 12000 Н?
- Bsp.) Welcher Fülldruck ist für eine Gasfeder mit einer Kraft von 12,000N erforderlich?
- bijv.) Welke laaddruk is nodig voor een gasveer die een kracht van 12,000N vraagt?
- ex.) Qu'arrive-t-il à une pression de charge d'un ressort à gaz qui demande une force de 12,000N ?

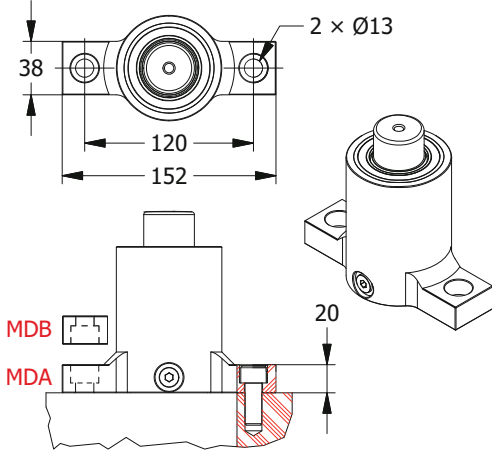
$$118 \text{ (бар)} = \frac{12000 \text{ (Н)}}{101,7}$$



**TSL 1500**

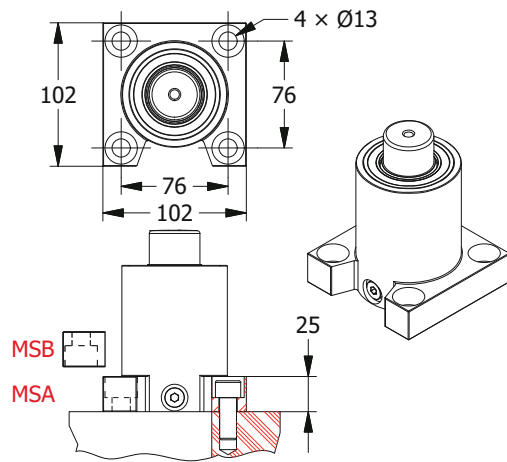
- Крепление
- Halter
- Montage
- Montage

**MD**



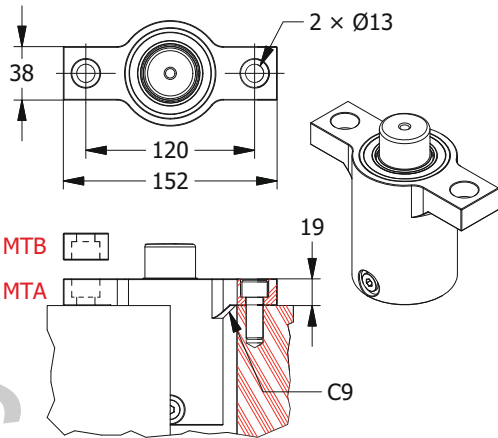
Приварены | Geschweisst | Gelast | Soudé

**MS**



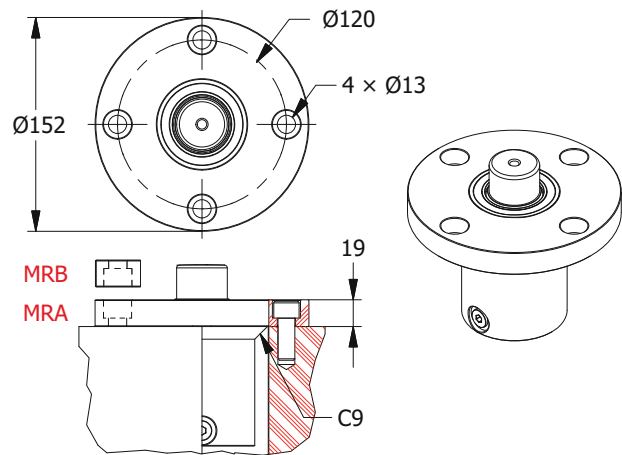
Приварены | Geschweisst | Gelast | Soudé

**MT**



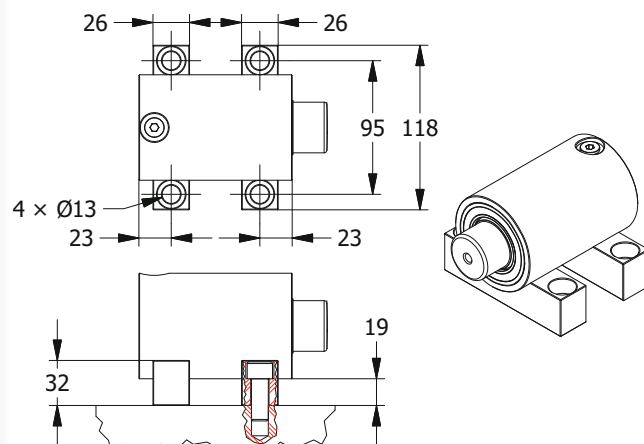
Приварены | Geschweisst | Gelast | Soudé

**MR**



Приварены | Geschweisst | Gelast | Soudé

**MK**

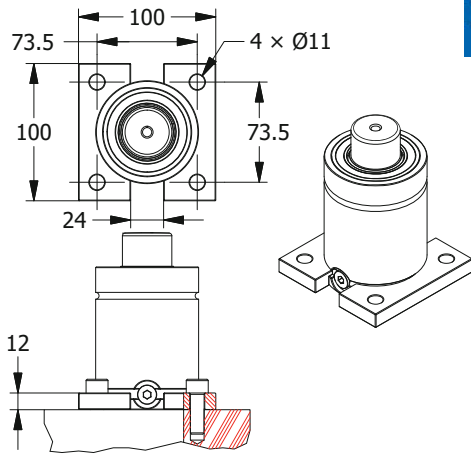




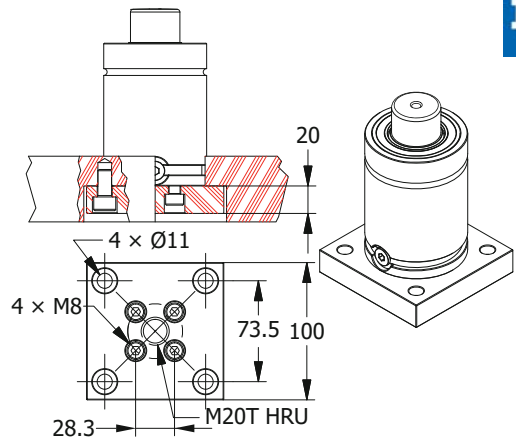
**TSL 1500**

- Крепление
- Halter
- Montage
- Montage

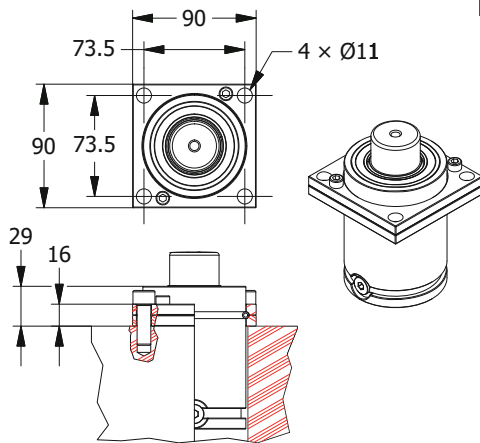
**SP1500**



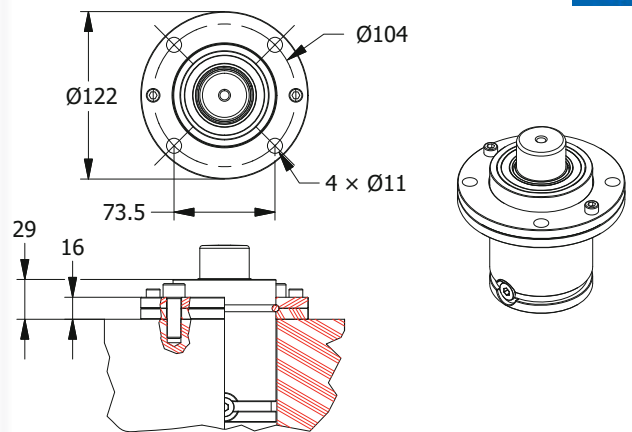
**SB1500**



**ST1500**



**SR1500**



**SC1500**

