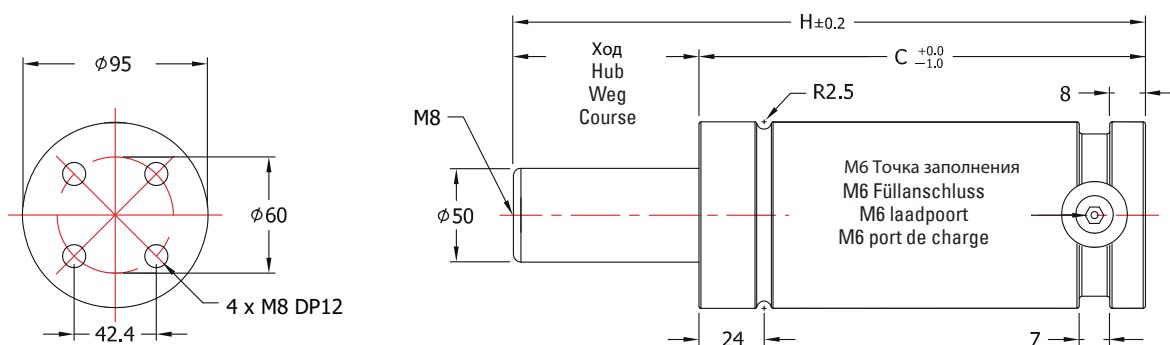




## TSM 5000





**PED**  
97/23/2C







### Как подобрать | Hinweise zur bestimmung | Opgeven als volgt | comment spécifier

МОДЕЛЬ MODELL MODELL MODÈLES	ХОД HUB WEG COURSE	САМОСТОЯТЕЛЬНЫЕ - S, СОЕДИНЯЕМЫЕ - F ABGESCHLSELF - S, OSSENESS - F S - ONAFHANKELIJK WERKEND / F - MONTAGESYSTEEM S- AUTONOME / F- SYSTÈME ÉQUIPEMENT	КРЕПЛЕНИЕ HALTER MONTAGE MONTAGE	ДАВЛЕНИЕ ЗАПОЛНЕНИЯ (бар) FÜLLDRUCK (Bar) LAADDRUK (Bar) PRESSION DE CHARGE (Bar)
ГАЗОВАЯ ПРУЖИНА GASFEDER STIKSTOFVEREN RESSORTS À GAZ	TSM5000	x 050	S (F)	(MSA) - 150

КРЕПЛЕНИЕ HALTER MONTAGE MONTAGE	SP5000
РЕМОНТНЫЙ НАБОР REPARATURSATZ REPARATIEPAKKET KIT DE RÉPARATION	RCM5000

-  С иными параметрами доступны на заказ.
-  Spezielle Ausföhrung ist auf Anfrage erhaltlich.
-  Speciaal type leverbaar op aanvraag
-  Type spécial est disponible sur demande

-  [Внимание!] Необходимо указать давление заполнения. Иначе оно составит 150 бар.
-  [Achtung!] Der Fülldruck muss angegeben werden. Ansonsten beträgt der Druck 150Bar.
-  [Voorzichtig!] Laaddruck moet worden opgegeven. Anders zal de lading 150Bar zijn
-  [Attention !] La pression de charge doit être spécifiée. Sinon, la charge sera de 150 bars

### TSM5000

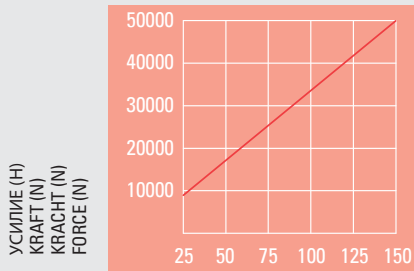
Ход Hub Weg Course (мм)	Дюймы Zoll Inches Pouce	Н	С	Усилие (Н) Kraft (N) Kracht (N) Force (N) (150 бар/ = 20 °C)		Объем газа (см³)	Вес (кг) Gewicht (kg) Gewicht (kg) Poids (kg)
				Начальное Anfang Initiële Initiale	Конечное усилие* Endkraft* Eindkracht* Force finale*		
10	0,39	117	107	49650	67400	125,6	7,78
13	0,51	123	110		69800	149,2	7,92
15	0,59	127	112		71000	164,9	8,01
20	0,79	137	117		73500	204,1	8,24
25	0,98	147	122		75200	243,4	8,48
30	1,18	157	127		76500	282,6	8,71
35	1,38	167	132		77600	321,9	8,95
38	1,50	173	135		78100	345,4	9,09
40	1,57	177	137		78400	361,1	9,18
45	1,77	187	142		79100	400,4	9,41
50	1,97	197	147		79600	439,6	9,65
60	2,36	217	157		80500	518,1	10,11
63	2,48	223	160		80700	541,7	10,25
70	2,76	237	167		81200	596,6	10,58
75	2,95	247	172		81400	635,9	10,81
80	3,15	257	177		81700	675,1	11,05
90	3,54	277	187		82100	753,6	11,51
100	3,94	297	197		82400	832,1	11,98
125	4,92	347	222		83100	1028,4	13,15
150	5,91	397	247		83500	1224,6	14,32
160	6,30	417	257	83600	1303,1	14,79	
175	6,89	447	272	83800	1420,9	15,49	
200	7,87	497	297	84100	1617,1	16,65	

\*= при полной длине хода | \*= bei vollem Hub | \*= bij volledige slag | \*= à pleine course



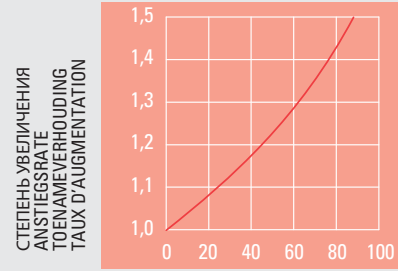
## TSM 5000

- Коэффициент повышения давления заполнения / усилия
- Fülldruck / kraftanstieg
- Laaddruk / krachttoename factor
- Pression de charge / facteur d'augmentation de la force



УСИЛИЕ (Н)  
KRAFT (N)  
KRACHT (N)  
FORCE (N)

ДАВЛЕНИЕ (бар)  
DRUCK (Bar)  
DRUK (Bar)  
CHARGE (Bar)



СТЕПЕНЬ УВЕЛИЧЕНИЯ  
ANSTIEGSRATE  
TOENAMEVERHOUDING  
TAUX D'AUGMENTATION

ХОД (%)  
HUB (%)  
SLAG (%)  
COURSE (%)

- Расчет давления заполнения для TSM5000
- Berechnung des Fülldruck für TSM5000
- Berekening van laaddruk voor TSM5000
- Calcul de la pression de charge pour TSM5000

Давление заполнения (бар)		Начальное усилие (Н)
Fülldruck (Bar)	=	Anfangskraft (N)
Laaddruk (Bar)		Initiële kracht (N)
Pression de charge (Bar)		Force initiale (N)
		331,7

- Например, каково давление заполнения газовой пружины с требуемым усилием 38000 Н?
- Bsp.) Welcher Fülldruck ist für eine Gasfeder mit einer Kraft von 38,000N erforderlich?
- bijv.) Welke laaddruk is nodig voor een gasveer die een kracht van 38,000N vraagt?
- ex.) Qu'arrive-t-il à une pression de charge d'un ressort à gaz qui demande une force de 38,000N ?

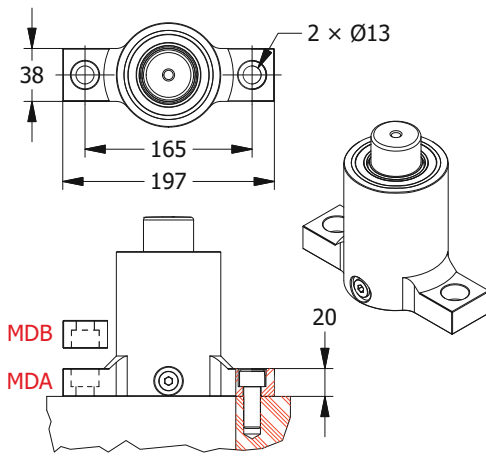
$$115 \text{ (бар)} = \frac{38000 \text{ (Н)}}{331,7}$$

6



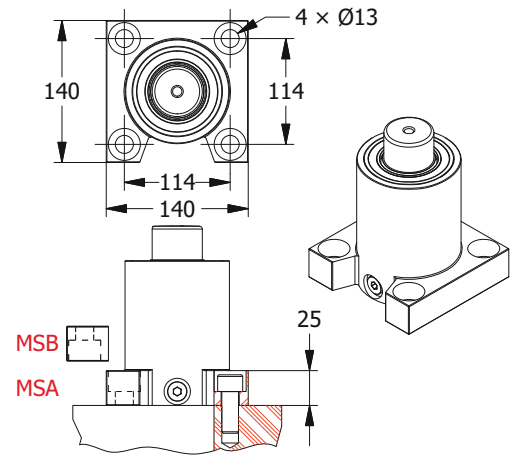
-  Крепление
-  Halter
-  Montage
-  Montage

**MD**



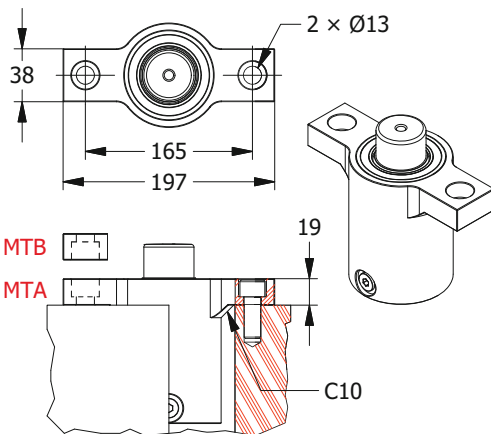
Приварены | Geschweisst | Gelast | Soudé

**MS**



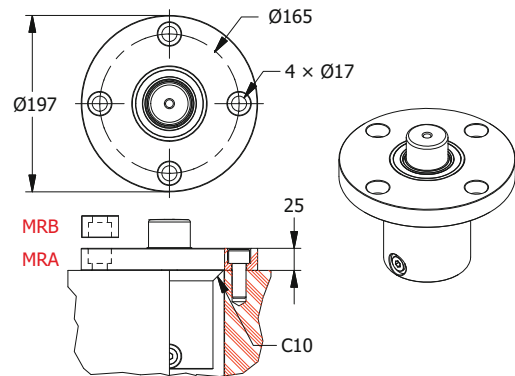
Приварены | Geschweisst | Gelast | Soudé

**MT**



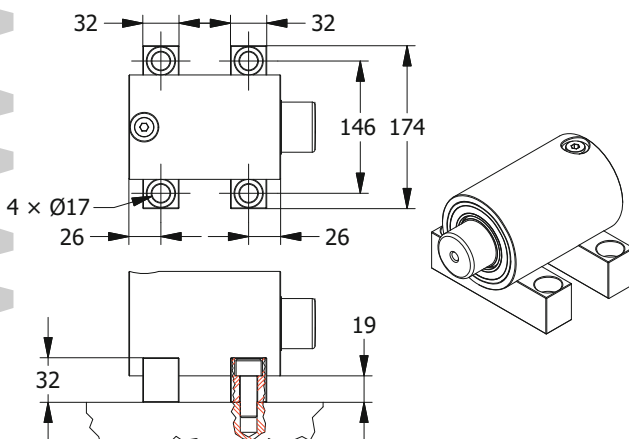
Приварены | Geschweisst | Gelast | Soudé

**MR**



Приварены | Geschweisst | Gelast | Soudé

**MK**



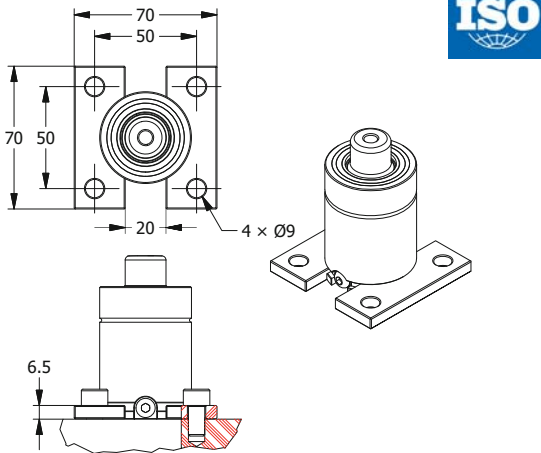
24/01/2019



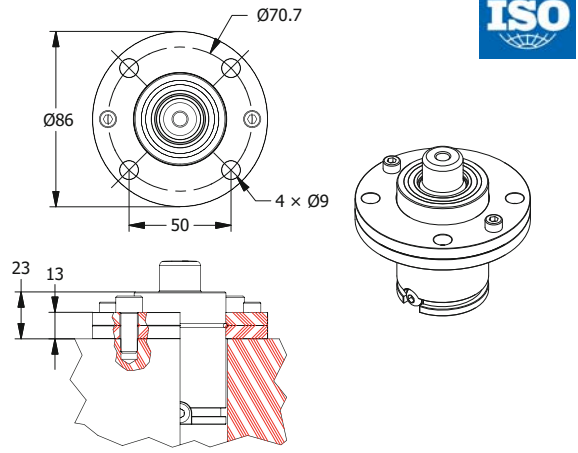
**TSM 5000**

- Крепление
- Halter
- Montage
- Montage

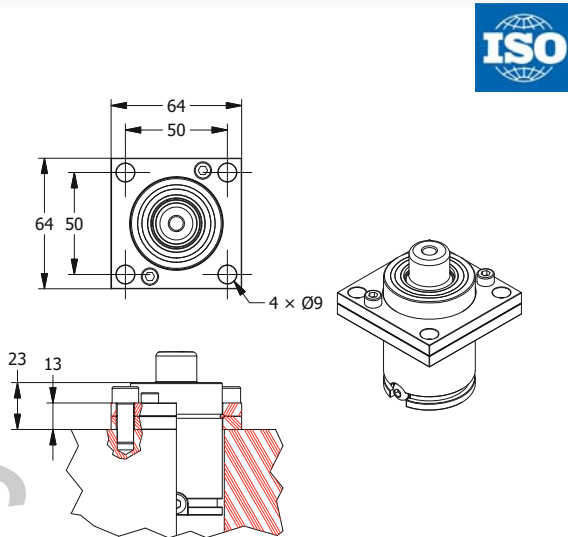
**SP5000**



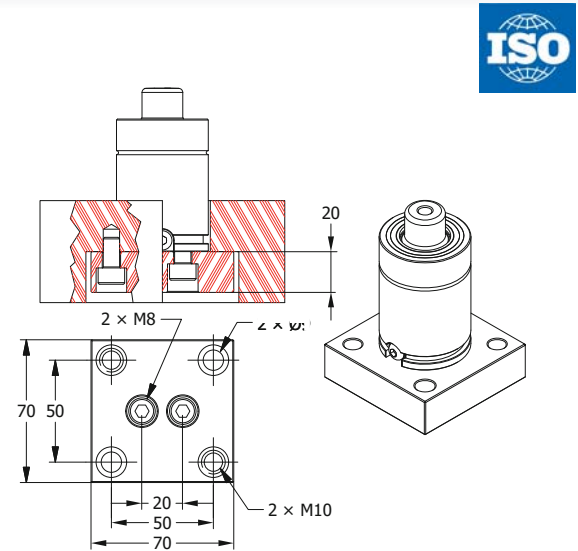
**SB5000**



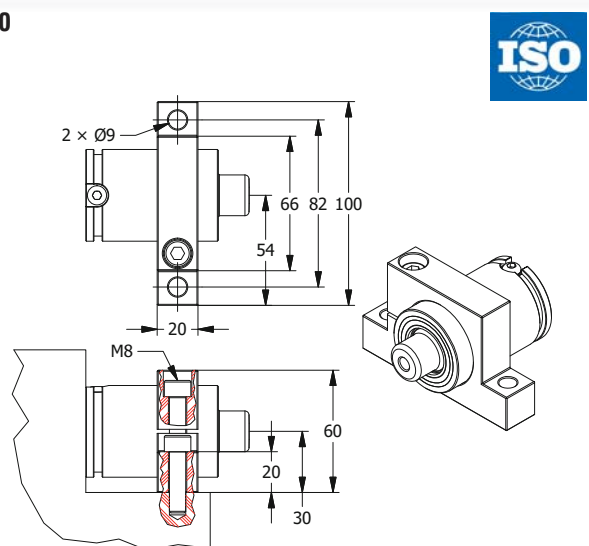
**ST5000**



**SR5000**



**SC5000**



6

www.system.com.ru