



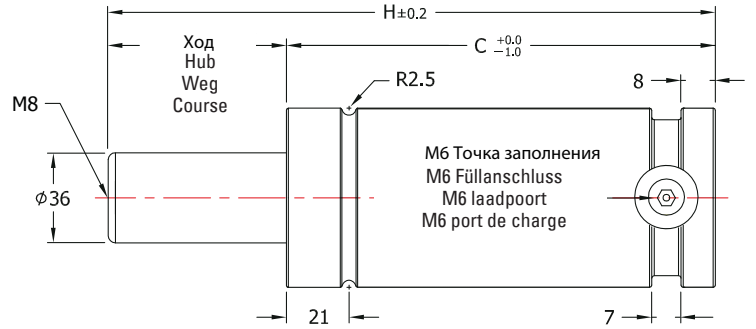
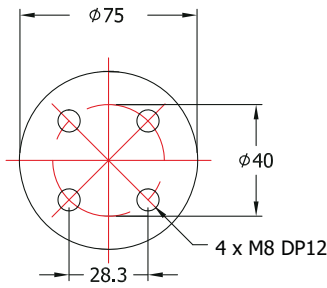
**СИСТЕМА**  
НАДЕЖНОСТЬ В ДЕТАЛЯХ

Дистрибьютор DME в России ООО «Система»  
+7 (495) 199-14-51 www.system.com.ru



**TSM 1500**

**PED**  
97/23/2C



**Как подобрать | Hinweise zur bestimmung | Opgeven als volgt | comment spécifier**

МОДЕЛЬ MODELL MODELL MODÈLES	ХОД HUB WEG COURSE	САМОСТОЯТЕЛЬНЫЕ - S, СОЕДИНЯЕМЫЕ - F ABGESCHLSELF - S, OSSENESS - F S - ONAFHANKELIJK WERKEND / F - MONTAGESYSTEEM S- AUTONOME / F- SYSTÈME ÉQUIPEMENT	КРЕПЛЕНИЕ HALTER MONTAGE MONTAGE	ДАВЛЕНИЕ ЗАПОЛНЕНИЯ (бар) FÜLLDRUCK (Bar) LAADDRIJK (Bar) PRESSION DE CHARGE (Bar)
---------------------------------------	-----------------------------	---	---	---

ГАЗОВАЯ ПРУЖИНА  
GASFEDER  
STIKSTOFVEREN  
RESSORTS À GAZ

**TSM1500 x 050 S (F) - (MSA) - 150**

КРЕПЛЕНИЕ  
HALTER  
MONTAGE  
MONTAGE

**SP1500**

РЕМОНТНЫЙ НАБОР  
REPARATURSATZ  
REPARATIEPAKKET  
KIT DE RÉPARATION

**RCM1500**

- С иными параметрами доступны на заказ.
- Spezielle Ausführung ist auf Anfrage erhaltlich.
- Speciaal type leverbaar op aanvraag
- Type spécial est disponible sur demande

- [Внимание!] Необходимо указать давление заполнения. Иначе оно составит 150 бар.
- [Achtung!] Der Fülldruck muss angegeben werden. Ansonsten beträgt der Druck 150Bar.
- [Voorzichtig!] Laaddruk moet worden opgegeven. Anders zal de lading 150Bar zijn
- [Attention !] La pression de charge doit être spécifiée. Sinon, la charge sera de 150 bars

**TSM1500**

Ход Hub Weg Course (мм)	Дюймы Zoll Inches Pouce	H	C	Усилие (Н) Kraft (N) Kracht (N) Force (N) (150 бар/20 °C)		Объем газа (см³)	Вес (кг) Gewicht (kg) Gewicht (kg) Poids (kg)
				Начальное Anfang Initiale Initiale	Конечное усилие* Endkraft* Eindkracht* Force finale*		
10	0,39	114	104	15150	19000	49,9	2,00
13	0,51	120	107		19500	59,2	2,95
15	0,59	124	109		19700	65,4	3,02
20	0,79	134	114		20200	81,0	3,13
25	0,98	144	119		20500	96,6	3,20
30	1,18	154	124		20800	112,2	3,32
35	1,38	164	129		20900	127,7	3,38
38	1,50	170	132		21000	137,1	3,47
40	1,57	174	134		21100	143,3	3,49
45	1,77	184	139		21200	158,9	3,58
50	1,97	194	144		21300	174,5	3,65
60	2,36	214	154		21500	205,6	3,83
63	2,48	220	157		21500	215,0	3,88
70	2,76	234	164		21600	236,8	4,05
75	2,95	244	169		21600	252,4	4,17
80	3,15	254	174		21700	267,9	4,24
90	3,54	274	184		21800	299,1	4,34
100	3,94	294	194		21800	330,3	4,60
125	4,92	344	219		21900	408,2	5,06
150	5,91	394	244		22000	486,0	5,54
160	6,30	414	254	22000	517,2	5,83	
175	6,89	444	269	22100	563,9	6,11	
200	7,87	494	294	22100	641,8	6,46	

\*= при полной длине хода | \* = bei vollem Hub | \* = bij volledige slag | \* = à pleine course

www.system.com.ru

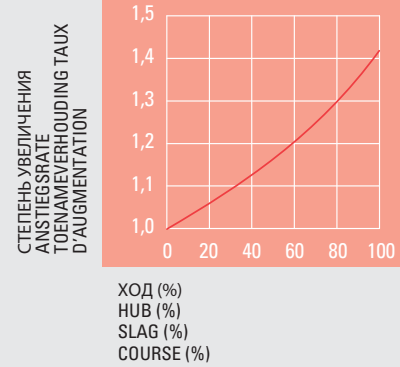
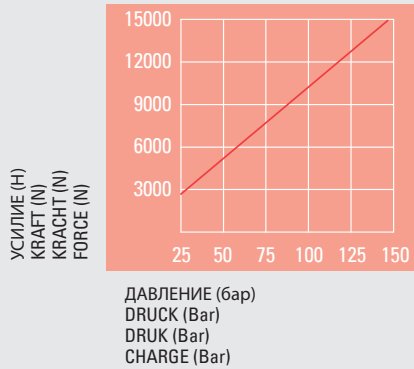
6

24/01/2019



## TSM 1500

- Коэффициент повышения давления заполнения / усилия
- Fülldruck / kraftanstieg
- Laaddruk / krachttoename factor
- Pression de charge / facteur d'augmentation de la force



- Расчет давления заполнения для TSM1500
- Berechnung des Fülldruck für TSM1500
- Berekening van laaddruk voor TSM1500
- Calcul de la pression de charge pour TSM1500

Давление заполнения (бар) Fülldruck (Bar) Laaddruk (Bar) Pression de charge (Bar)	=	Начальное усилие (Н) Anfangskraft (N) Initiële kracht (N) Force initiale (N)
		101,7

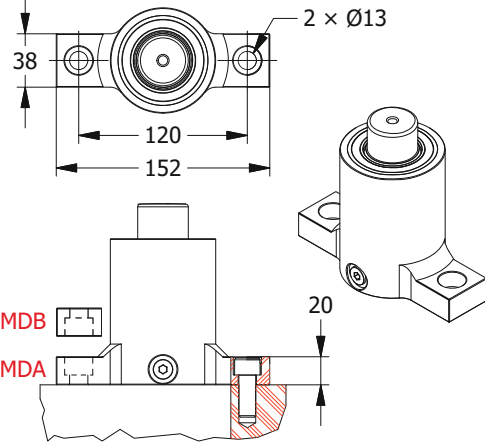
- Например, каково давление заполнения газовой пружины с требуемым усилием 12000 Н?
- Bsp.) Welcher Fülldruck ist für eine Gasfeder mit einer Kraft von 12,000N erforderlich?
- bijv.) Welke laaddruk is nodig voor een gasveer die een kracht van 12,000N vraagt?
- ex.) Qu'arrive-t-il à une pression de charge d'un ressort à gaz qui demande une force de 12,000N ?

$$118 \text{ (бар)} = \frac{12000 \text{ (Н)}}{101,7}$$



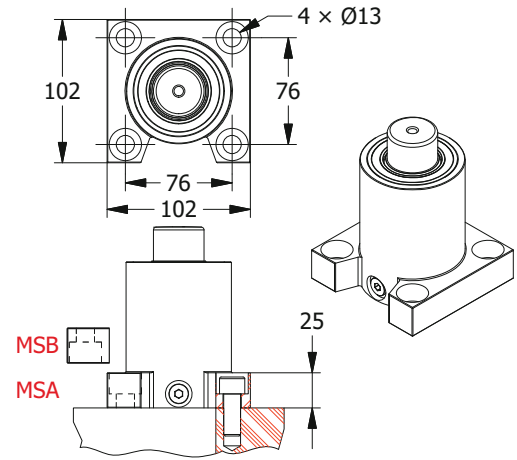
- Крепление
- Halter
- Montage
- Montage

**MD**



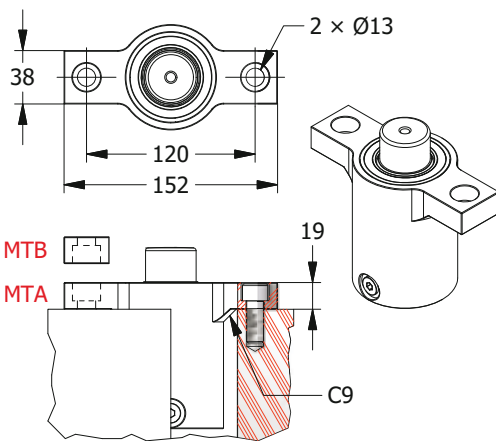
Приварены | Geschweisst | Gelast | Soudé

**MS**



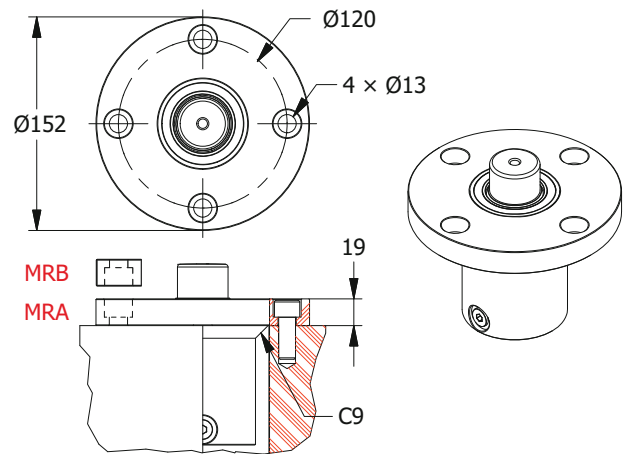
Приварены | Geschweisst | Gelast | Soudé

**MT**



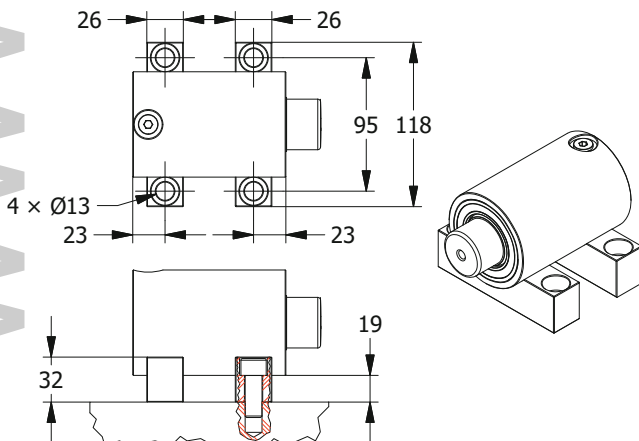
Приварены | Geschweisst | Gelast | Soudé

**MR**



Приварены | Geschweisst | Gelast | Soudé

**МК**



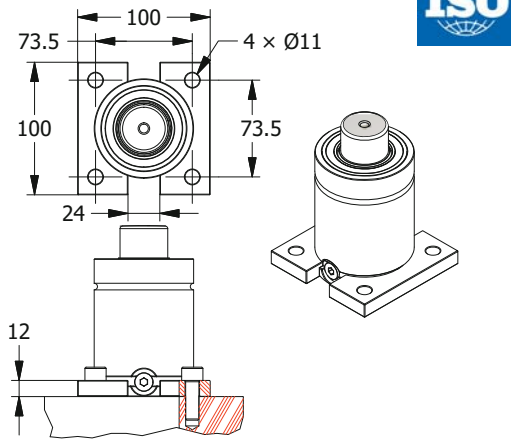
24/01/2019



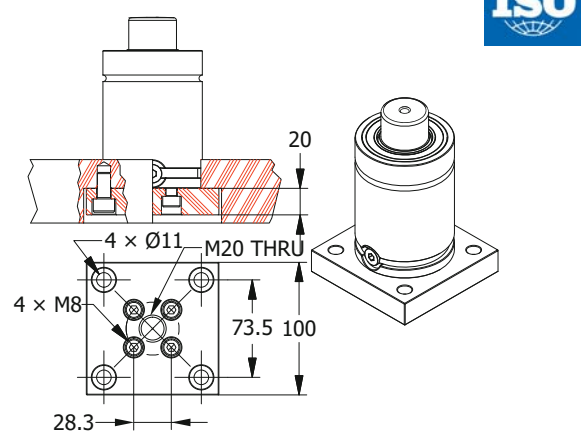
**TSM 1500**

- Крепление
- Halter
- Montage
- Montage

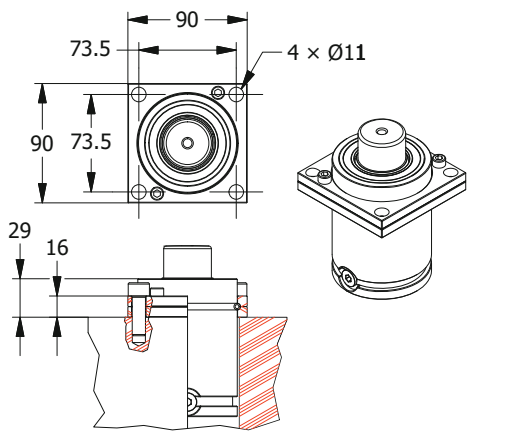
**SP1500**



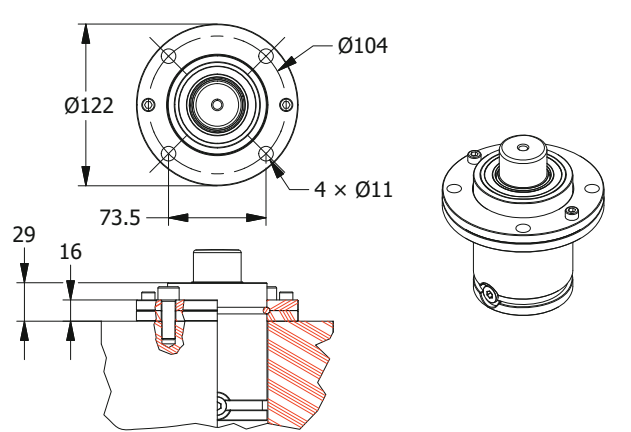
**SB1500**



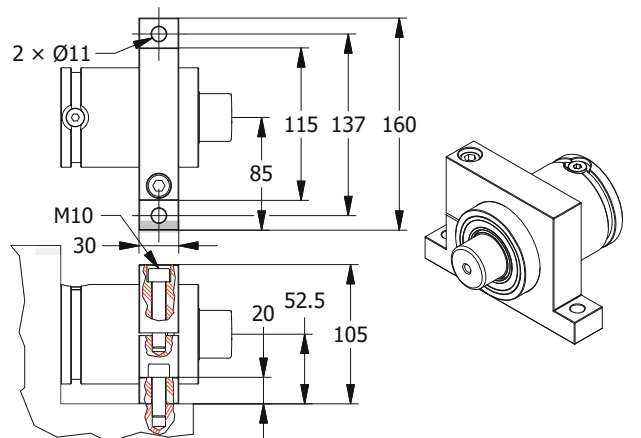
**ST1500**



**SR1500**



**SC1500**



6

www.system.com.ru