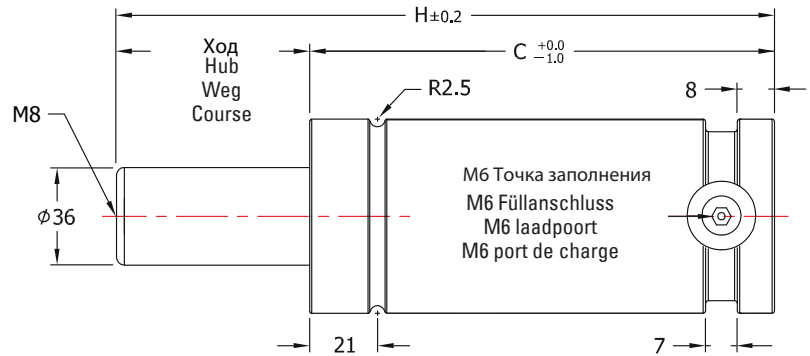
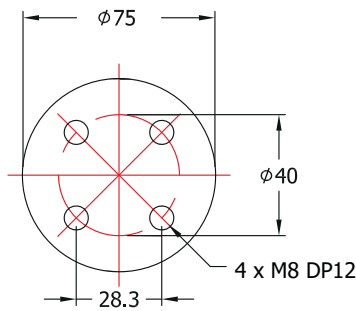











TSS 1500
PED
 97/23/2C

Как подобрать | Hinweise zur bestimmung | Opgeven als volgt | comment spécifier

MODELL MODELL MODÈLES	x	HUB WEG COURSE	САМОСТОЯТЕЛЬНЫЕ - S, СОЕДИНЯЕМЫЕ - F ABGESCHLSELF - S, OSSENES - F S - ONAFHANKELIJK WERKEND / F - MONTAGESYSTEEM S- AUTONOME / F- SYSTÈME ÉQUIPEMENT	КРЕПЛЕНИЕ HALTER MONTAGE MONTAGE	ДАВЛЕНИЕ ЗАПОЛНЕНИЯ (бар) FÜLLDRUCK (Bar) LAADDRIJK (Bar) PRESSION DE CHARGE (Bar)
GASFEDER STIKSTOFVEREN RESSORTS À GAZ	TSS1500	x 050	S (F)	- (MSA)	- 150

HALTER MONTAGE MONTAGE	SP1500
REPARATURSATZ REPARATIEPAKKET KIT DE RÉPARATION	RCS1500

-  ☞ С иными параметрами доступны на заказ.
-  ☞ Spezielle Ausföhrung ist auf Anfrage erhaltlich.
-  ☞ Special type leverbaar op aanvraag
-  ☞ Type spécial est disponible sur demande

-  [Внимание!] Необходимо указать давление заполнения. Иначе оно составит 150 бар.
-  [Achtung!] Der Fülldruck muss angegeben werden. Ansonsten beträgt der Druck 150Bar.
-  [Voorzichtig!] Laaddruk moet worden opgegeven. Anders zal de lading 150Bar zijn
-  [Attention !] La pression de charge doit être spécifiée. Sinon, la charge sera de 150 bars

TSS1500

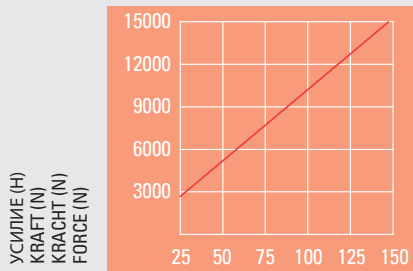
Ход Hub Weg Course	Н	С	Усилие (Н) Kraft (N) Kracht (N) Force (N)		Объем газа (см³)	Вес (кг) Gewicht (kg) Gewicht (kg) Poids (kg)
			Начальное Anfang Initiële Initiale	Конечное усилие* Endkraft* Eindkracht* Force finale*		
(мм)	Дюймы Zoll Inches Pouce		(150 бар/ = 20 °C)			
10	0,39	122		17800	68,5	3,06
13	0,51	127,4		18300	76,0	3,09
15	0,59	132		18500	84,1	3,13
20	0,79	142		19000	99,7	3,24
25	0,98	152		19400	115,3	3,33
30	1,18	162		19700	130,9	3,42
35	1,38	172		20000	146,4	3,50
38	1,50	178		20100	155,8	3,59
40	1,57	182		20200	162,0	3,62
45	1,77	192		20400	177,6	3,70
50	1,97	202		20500	193,2	3,80
60	2,36	222		20,800	224,3	3,99
63	2,48	228	15150	20800	233,7	4,06
70	2,76	242		20900	255,5	4,16
75	2,95	252		21000	271,1	4,28
80	3,15	262		21100	286,6	4,34
90	3,54	282		21200	317,8	4,56
100	3,94	302		21300	349,0	4,73
125	4,92	352		21500	426,8	5,20
150	5,91	402		21600	504,7	5,62
160	6,30	422		21700	535,9	5,80
175	6,89	452		21700	582,6	6,16
200	7,87	502		21800	660,5	6,50
250	9,84	602		21900	816,3	7,39
300	11,8	702		22000	972,1	8,27

*= при полной длине хода | *= bei vollem Hub | *= bij volledige slag | *= à pleine course



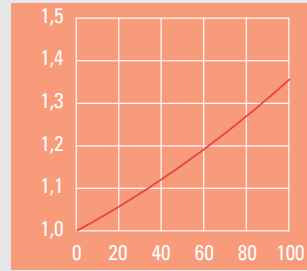
TSS 1500

- Коэффициент повышения давления заполнения / усилия
- Fülldruck / kraftanstieg
- Laaddruk / krachttoename factor
- Pression de charge / facteur d'augmentation de la force



ДАВЛЕНИЕ ЗАПОЛНЕНИЯ (бар)
DRUCK (Bar)
DRUK (Bar)
CHARGE (Bar)

СТЕПЕНЬ УВЕЛИЧЕНИЯ
ANSTIEGSRATE
TOENAMEVERHOUDING
D'AUGMENTATION



ХОД (%)
HUB (%)
SLAG (%)
COURSE (%)

- Расчет давления заполнения для TSS1500
- Berechnung des Fülldruck für TSS1500
- Berekening van laaddruk voor TSS1500
- Calcul de la pression de charge pour TSS1500

Давление заполнения (бар) Fülldruck (Bar) Laaddruk (Bar) Pression de charge (Bar)	=	Начальное усилие (Н) Anfangskraft (N) Initiële kracht (N) Force initiale (N)
		101,7

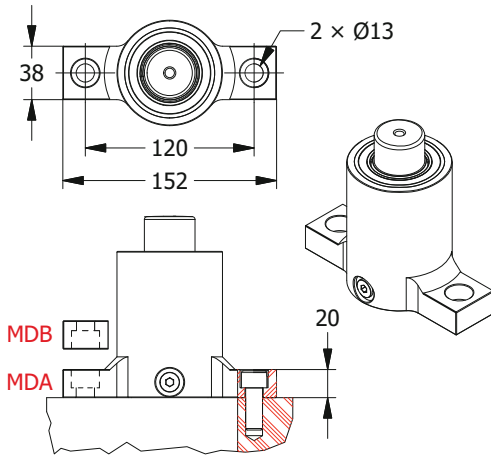
- Например, каково давление заполнения газовой пружины с требуемым усилием 12000 Н?
- Bsp.) Welcher Fülldruck ist für eine Gasfeder mit einer Kraft von 12,000N erforderlich?
- bijv.) Welke laaddruk is nodig voor een gasveer die een kracht van 12,000N vraagt?
- ex.) Qu'arrive-t-il à une pression de charge d'un ressort à gaz qui demande une force de 12,000N ?

$$118 \text{ (бар)} = \frac{12000 \text{ (Н)}}{101,7}$$



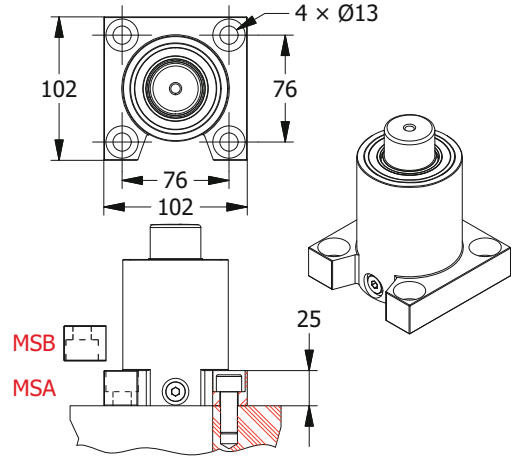
-  Крепление
-  Halter
-  Montage
-  Montage

MD



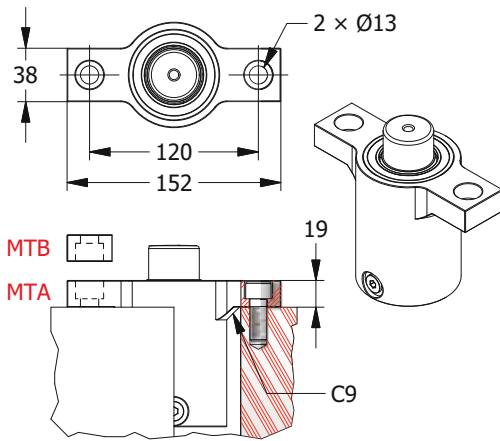
Приварены | Geschweisst | Gelast | Soudé

MS



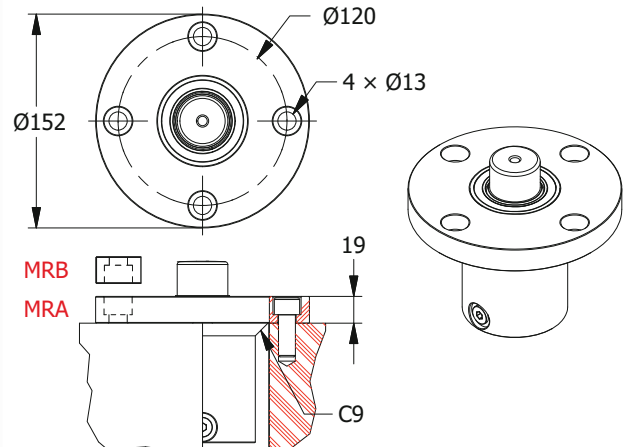
Приварены | Geschweisst | Gelast | Soudé

MT



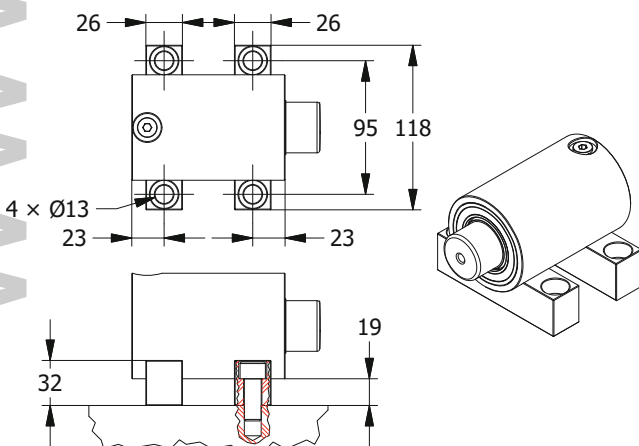
Приварены | Geschweisst | Gelast | Soudé

MR



Приварены | Geschweisst | Gelast | Soudé

MK



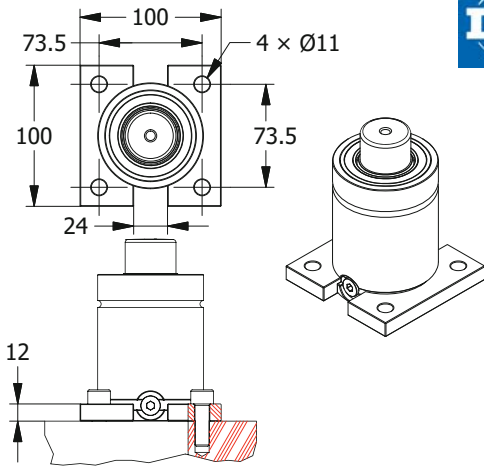
24/01/2019



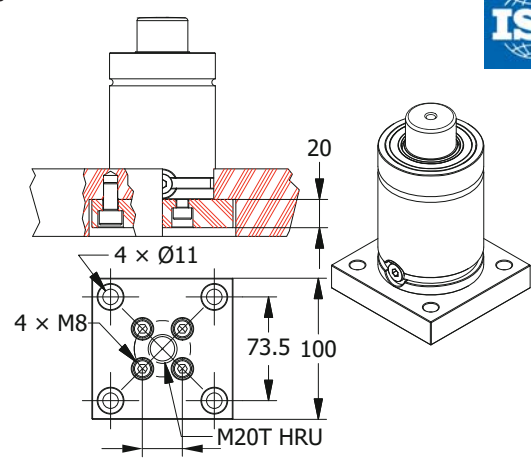
TSS 1500

- Крепление
- Halter
- Montage
- Montage

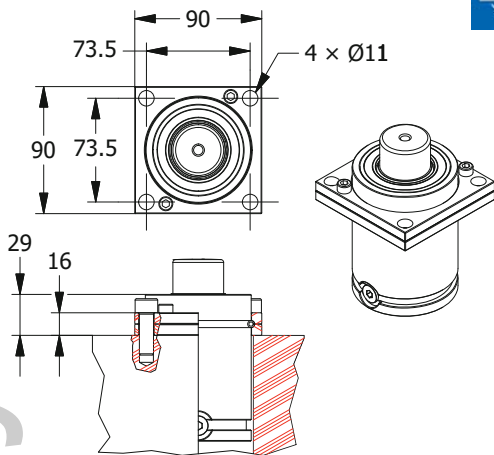
SP1500



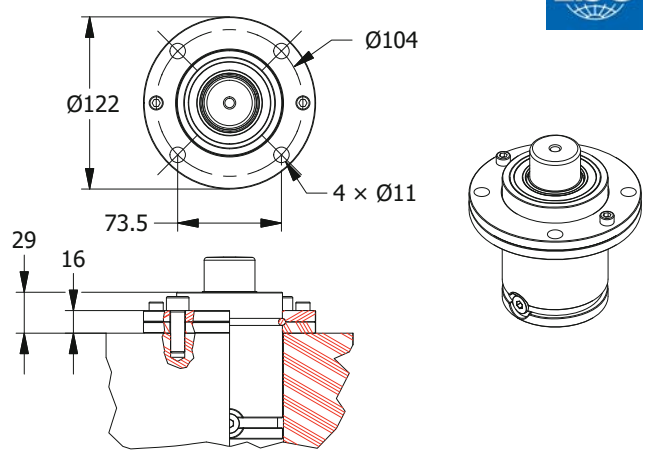
SB1500



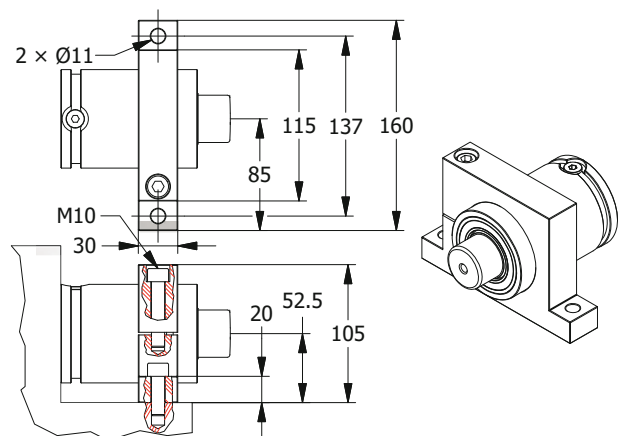
ST1500



SR1500



SC1500



6

www.system.com.ru