



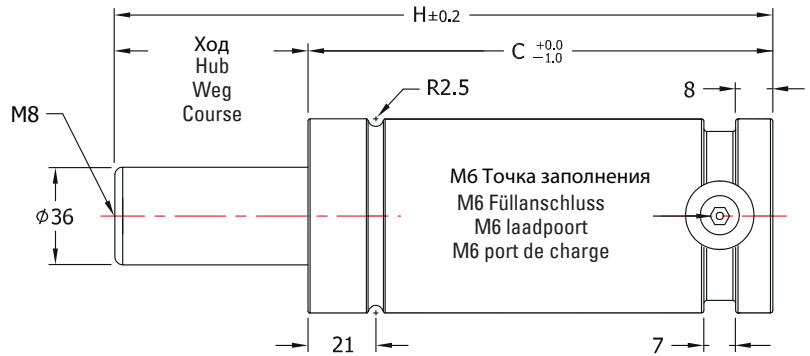
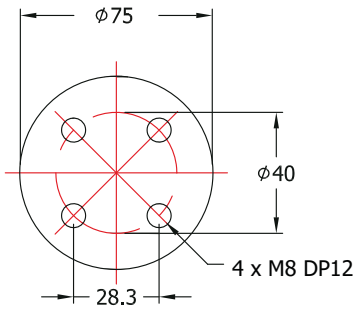
**СИСТЕМА**  
НАДЕЖНОСТЬ В ДЕТАЛЯХ

Дистрибьютор DME в России ООО «Система»  
+7 (495) 199-14-51 www.system.com.ru



**TSS 5000**

**PED**  
97/23/2C



**Как подобрать | Hinweise zur bestimmung | Opgeven als volgt | comment spécifier**

| МОДЕЛЬ<br>MODELL<br>MODELL<br>MODÈLES | ХОД<br>HUB<br>WEG<br>COURSE | САМОСТОЯТЕЛЬНЫЕ - S, СОЕДИНЯЕМЫЕ - F<br>ABGESCHLSELF - S, OSSENESS - F<br>S - ONAFHANKELIJK WERKEND / F - MONTAGESYSTEEM<br>S- AUTONOME / F- SYSTÈME ÉQUIPEMENT | КРЕПЛЕНИЕ<br>HALTER<br>MONTAGE<br>MONTAGE | ДАВЛЕНИЕ ЗАПОЛНЕНИЯ (бар)<br>FÜLLDRUCK (Bar)<br>LAADDRUK (Bar)<br>PRESSION DE CHARGE (Bar) |
|---------------------------------------|-----------------------------|---|---|--|
|---------------------------------------|-----------------------------|---|---|--|

ГАЗОВАЯ ПРУЖИНА  
GASFEDER  
STIKSTOFVEREN  
RESSORTS À GAZ

**TSS5000 x 050 S (F) - (MSA) - 150**

КРЕПЛЕНИЕ  
HALTER  
MONTAGE  
MONTAGE

**SP5000**

РЕМОНТНЫЙ НАБОР  
REPARATURSATZ  
REPARATIEPAKKET  
KIT DE RÉPARATION

**RCS5000**

- С иными параметрами доступны на заказ.
- Spezielle Ausführung ist auf Anfrage erhaltlich.
- Speciaal type leverbaar op aanvraag
- Type spécial est disponible sur demande

- [Внимание!] Необходимо указать давление заполнения. Иначе оно составит 150 бар.
- [Achtung!] Der Fülldruck muss angegeben werden. Ansonsten beträgt der Druck 150Bar.
- [Voorzichtig!] Laaddruck moet worden opgegeven. Anders zal de lading 150Bar zijn
- [Attention !] La pression de charge doit être spécifiée. Sinon, la charge sera de 150 bars

**TSS5000**

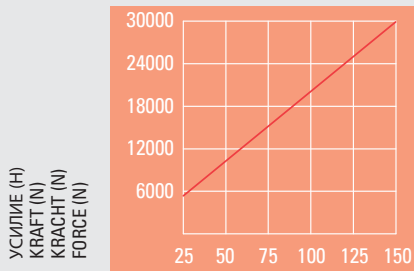
| Ход<br>Hub<br>Weg<br>Course<br>(мм) | Дюймы<br>Zoll<br>Inches<br>Pouce | Н     | С     | Усилие (Н)<br>Kraft (N)<br>Kracht (N)<br>Force (N)<br>(150 бар/= 20 °C) |   | Объем<br>газа<br>(см³) | Вес (кг)<br>Gewicht (kg)<br>Gewicht (kg)<br>Poids (kg) |
|-------------------------------------|----------------------------------|-------|-------|---|---|------------------------|--|
|                                     |                                  |       |       | Начальное<br>Anfang<br>Initiële<br>Initiale                             | Конечное усилие*<br>Endkraft*<br>Eindkracht*<br>Force finale* |                        |  |
| 10                                  | 0,39                             | 121.5 | 111.5 | 49650   | 65400   | 137,4                  | 8,22   |
| 13                                  | 0,51                             | 127.5 | 114.5 |   | 67800   | 160,9                  | 8,37   |
| 15                                  | 0,59                             | 132   | 117   |   | 68500   | 180,6                  | 8,47   |
| 20                                  | 0,79                             | 142   | 122   |   | 71000   | 219,8                  | 8,72   |
| 25                                  | 0,98                             | 152   | 127   |   | 73000   | 259,1                  | 9,00   |
| 30                                  | 1,18                             | 162   | 132   |   | 74400   | 298,3                  | 9,21   |
| 35                                  | 1,38                             | 172   | 137   |   | 75600   | 337,6                  | 9,68   |
| 38                                  | 1,50                             | 178   | 140   |   | 76200   | 361,1                  | 9,71   |
| 40                                  | 1,57                             | 182   | 142   |   | 76500   | 376,8                  | 9,71   |
| 45                                  | 1,77                             | 192   | 147   |   | 77300   | 416,1                  | 9,95   |
| 50                                  | 1,97                             | 202   | 152   |   | 78000   | 455,3                  | 10,34  |
| 60                                  | 2,36                             | 222   | 162   |   | 79100   | 533,8                  | 10,69  |
| 63                                  | 2,48                             | 228   | 165   |   | 79300   | 557,4                  | 10,84  |
| 70                                  | 2,76                             | 242   | 172   |   | 79900   | 612,3                  | 11,19  |
| 75                                  | 2,95                             | 252   | 177   |   | 80200   | 651,6                  | 11,44  |
| 80                                  | 3,15                             | 262   | 182   |   | 80500   | 690,8                  | 11,97  |
| 90                                  | 3,54                             | 282   | 192   |   | 81000   | 769,3                  | 12,18  |
| 100                                 | 3,94                             | 302   | 202   |   | 81400   | 847,8                  | 12,67  |
| 125                                 | 4,92                             | 352   | 227   |   | 82200   | 1044,1                 | 13,91  |
| 150                                 | 5,91                             | 402   | 252   |   | 82800   | 1240,3                 | 15,14  |
| 160                                 | 6,30                             | 422   | 262   | 83000   | 1318,8  | 15,63                  |  |
| 175                                 | 6,89                             | 452   | 277   | 83200   | 1436,6  | 16,38                  |  |
| 200                                 | 7,87                             | 502   | 302   | 83500   | 1632,8  | 17,61                  |  |
| 250                                 | 9,84                             | 602   | 352   | 84000   | 2025,3  | 20,08                  |  |
| 300                                 | 11,81                            | 702   | 402   | 84300   | 2417,8  | 22,55                  |  |

\*= при полной длине хода | \* = bei vollem Hub | \* = bij volledige slag | \* = à pleine course



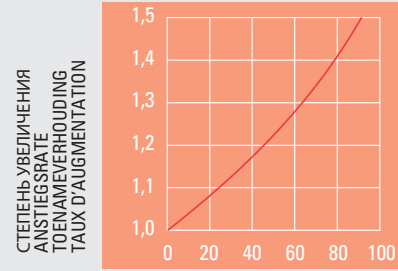
## TSS 5000

- Коэффициент повышения давления заполнения / усилия
- Fülldruck / kraftanstieg
- Laadruk / krachttoename factor
- Pression de charge / facteur d'augmentation de la force



УСИЛИЕ (Н)  
KRAFT (N)  
KRACHT (N)  
FORCE (N)

ДАВЛЕНИЕ (бар)  
DRUCK (Bar)  
DRUK (Bar)  
CHARGE (Bar)



СТЕПЕНЬ УВЕЛИЧЕНИЯ  
ANSTIEGSRATE  
TOENAMEVERHOUDING  
TAUX D'AUGMENTATION

ХОД (%)  
HUB (%)  
SLAG (%)  
COURSE (%)

- Расчет давления заполнения для TSS5000
- Berechnung des Fülldruck für TSS5000
- Berekening van laadruk voor TSS5000
- Calcul de la pression de charge pour TSS5000

|                           |   |                      |
|---------------------------|---|----------------------|
| Давление заполнения (бар) |   | Начальное усилие (Н) |
| Fülldruck (Bar)           | = | Anfangskraft (N)     |
| Laadruk (Bar)             |   | Initiële kracht (N)  |
| Pression de charge (Bar)  |   | Force initiale (N)   |
|                           |   | 331,7                |

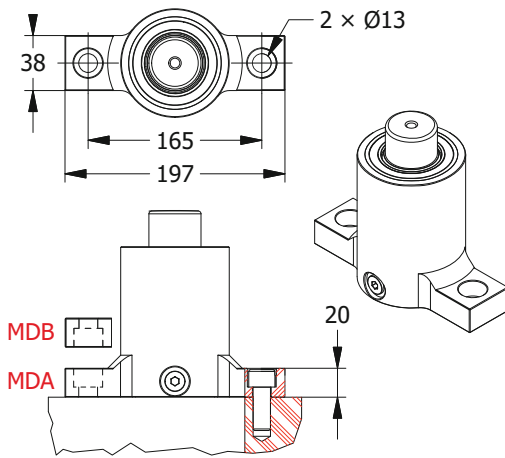
- Например, каково давление заполнения газовой пружины с требуемым усилием 38000 Н?
- Bsp.) Welcher Fülldruck ist für eine Gasfeder mit einer Kraft von 38,000N erforderlich?
- bijv.) Welke laadruk is nodig voor een gasveer die een kracht van 38,000N vraagt?
- ex.) Qu'arrive-t-il à une pression de charge d'un ressort à gaz qui demande une force de 38,000N ?

$$127 \text{ (бар)} = \frac{38000 \text{ (Н)}}{331,7}$$



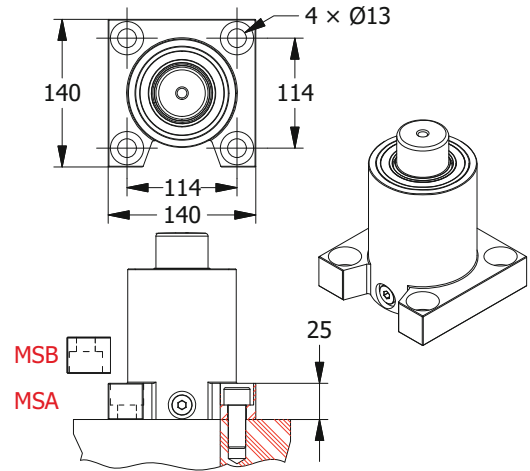
- Крепление
- Halter
- Montage
- Montage

**MD**



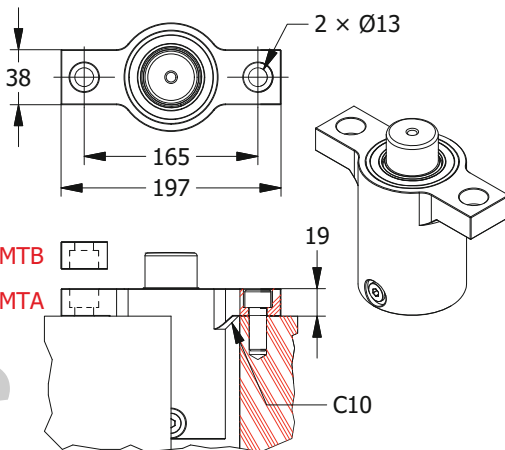
Приварены | Geschweisst | Gelast | Soudé

**MS**



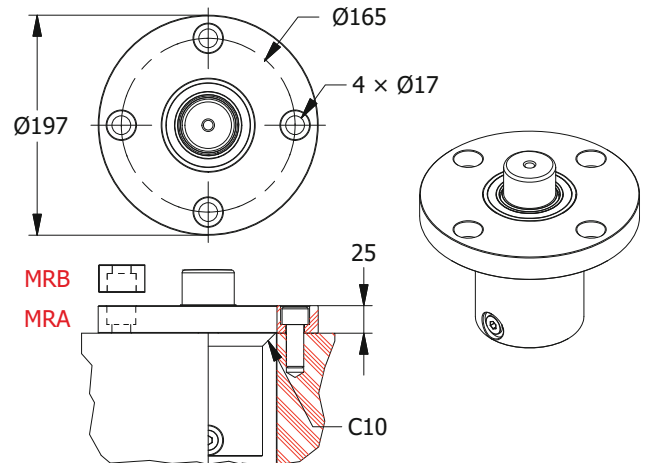
Приварены | Geschweisst | Gelast | Soudé

**MT**



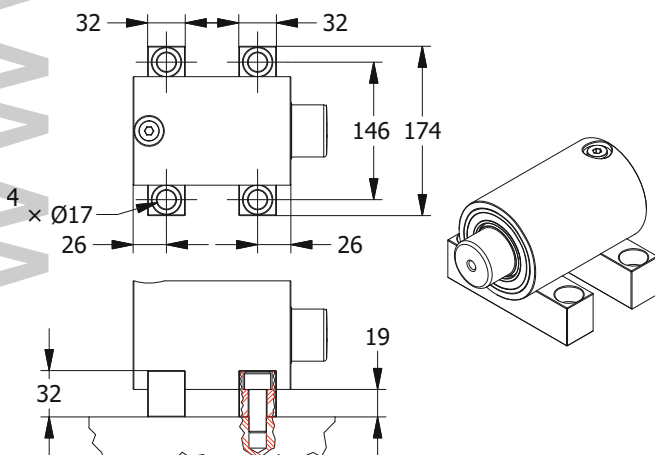
Приварены | Geschweisst | Gelast | Soudé

**MR**



Приварены | Geschweisst | Gelast | Soudé

**MK**

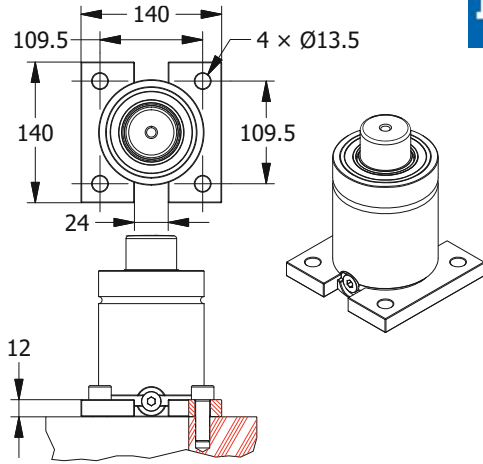




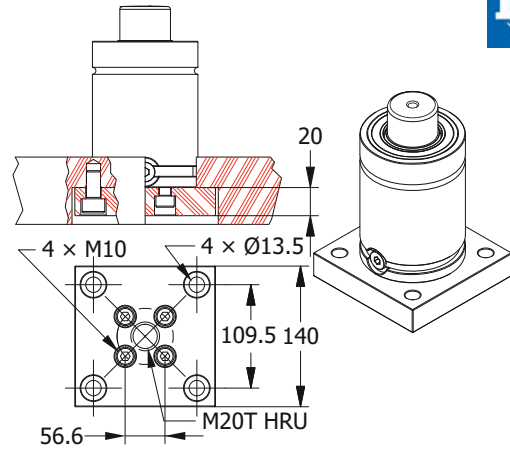
TSS 5000

- Крепление
- Halter
- Montage
- Montage

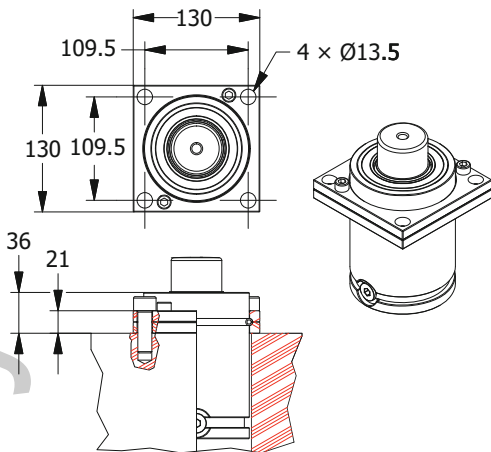
SP5000



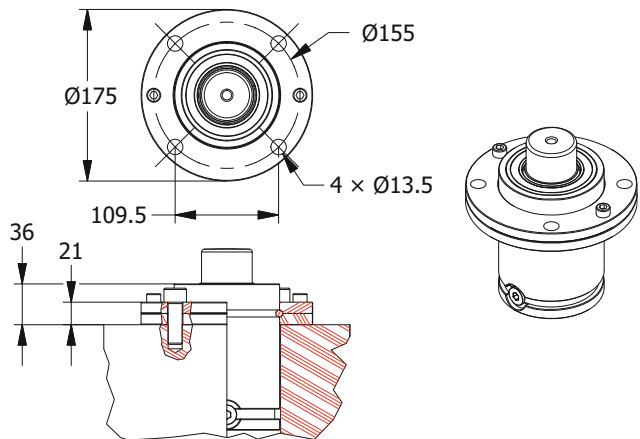
SB5000



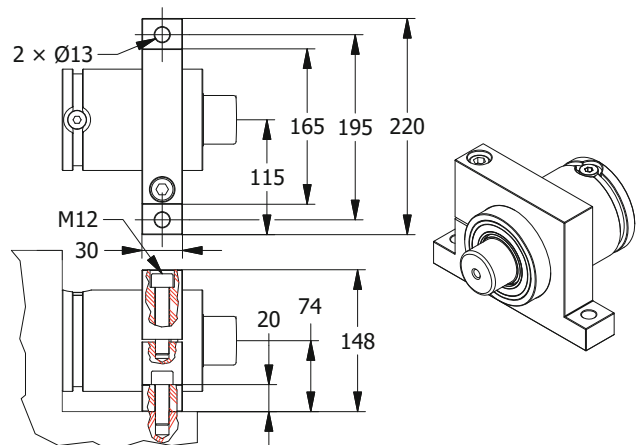
ST5000



SR5000



SC5000



6

www.system.com.ru