

ИНСТРУКЦИЯ ПО СБОРКЕ

Шкаф 4-х створчатый "Леонардо" ШК-14

Габаритные размеры

Ширина: 1800 мм

Высота: 2176 мм

Глубина: 514 мм

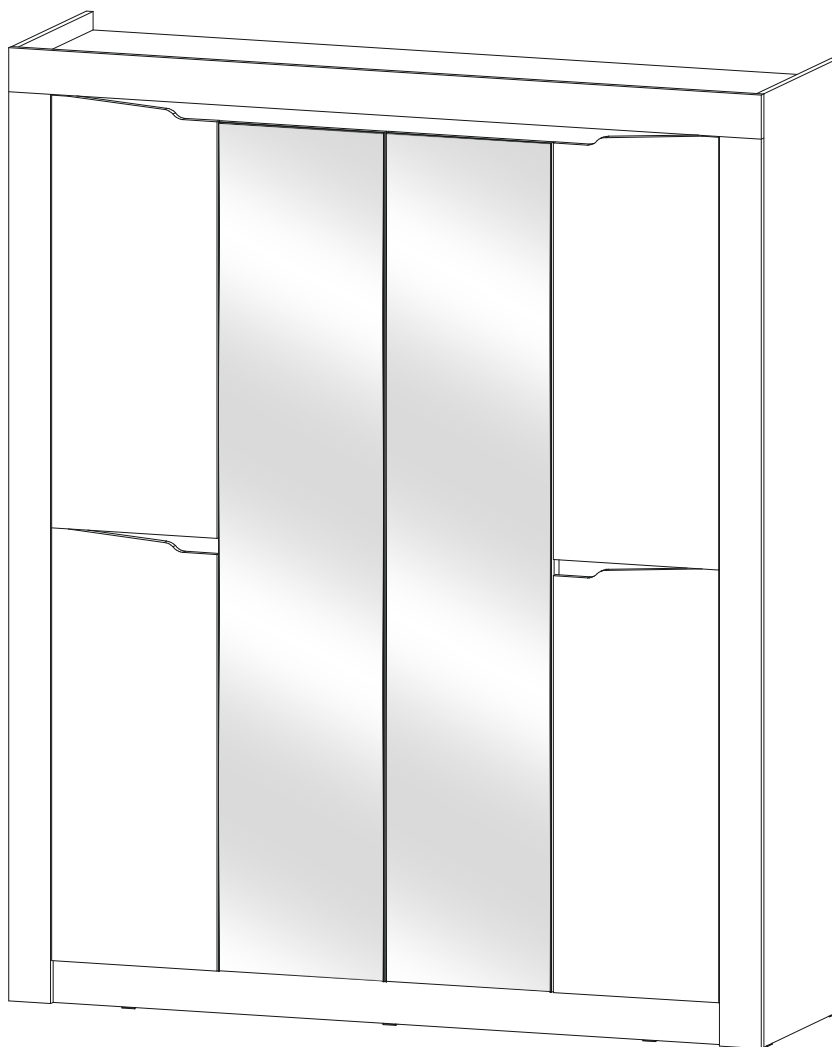
Максимальная нагрузка

на вязку - 10 кг,

на полку - 10 кг,

на штангу - 10 кг

Универсальная сборка



Шкаф 4-х створчатый "Леонардо" ШК-14

Срок службы изделия - 5 лет
Срок гарантии - 24 месяца

Соответствует требованиям
ТР ТС 025/2012

Производитель:
ООО «Мебелони», Пензенская область, г. Пенза, ул. Рябова, стр. 7Д

МЕБЕЛОНИ
СЕМЬЯ
МБ

Дата изготовления _____

ОБЩИЕ ТЕХНИЧЕСКИЕ УКАЗАНИЯ

Настоятельно рекомендуем перед началом сборки внимательно ознакомиться с данной инструкцией, проверить наличие всех деталей и фурнитуры согласно комплектовочным ведомостям, убедиться в их качестве (отсутствие царапин, сколов, вмятин и т.д.) т.к. претензии по количеству комплектующих и качеству изделия после сборки не принимаются.

Сборку советуем производить вдвоём на ровной поверхности, в качестве подкладочного материала рекомендуем использовать гофрокартон от упаковок.

Производитель оставляет за собой право вносить изменения, не нарушающие внешнего вида и габаритных размеров изделия (замена крепёжной фурнитуры, ножек, ручек и т. д. на аналоги).

Правила эксплуатации

Для длительного сохранения эксплуатационных и эстетических качеств мебели необходимо соблюдать следующие правила по уходу за мебелью во время ее эксплуатации.

- эксплуатировать мебель в сухом, проветриваемом помещении с температурой воздуха от +10 С до +40 С и влажностью воздуха не более 70%;
- в процессе эксплуатации мебели возможно ослабление крепежной фурнитуры - необходимо ее поправлять;
- при эксплуатации изделий имеющие декоративные решения в виде стекла или зеркал необходимо помнить, что эксплуатация стекла и зеркал с трещиной сопряжено с риском получения травм. Следует немедленно заменить стекло/зеркало при появлении трещин;
- не допускать скопления влаги на поверхностях изделия во избежание набухания щитов и отклейки кромок;
- беречь поверхности от механических повреждений, не допускать повреждения защитного слоя УФ-печати и воздействия высоких температур;
- протирать изделия влажной мягкой тканью (на УФ-печати применять микрофибру для зеркал), также возможно мыть с легким мыльным раствором с последующей протиркой насухо. Запрещено применение абразивных порошков и жестких металлических щеток.
- Запрещено использование агрессивных средств очистки, таких как растворители, бензин, обезжиривающие средства, содержащие кислоты, спирты и соли, моющие средства типа «Мистер Мускул», «Fairy» и т.д.

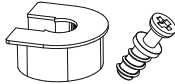
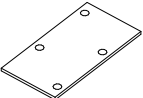
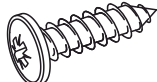
Гарантийные обязательства

Изготовитель гарантирует соответствие мебели требованиям ГОСТ 16371-2014, ТР ТС 025/2012 при соблюдении условий транспортировки, хранения, сборки (для мебели, поставляемой в разобранном виде), эксплуатации.

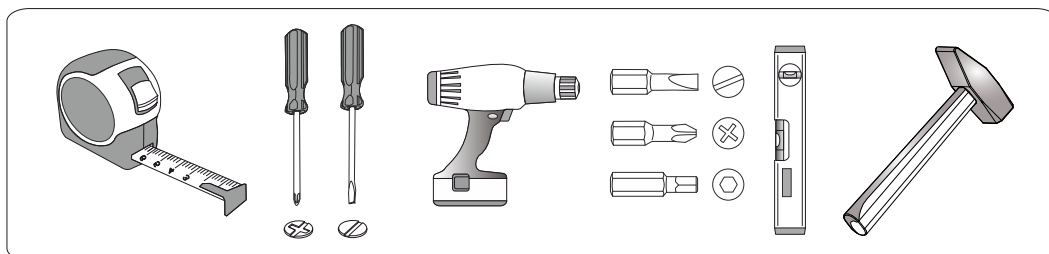
Срок службы изделия - 5 лет (при соблюдении условий эксплуатации мебели).

Гарантийный срок эксплуатации мебели - 24 месяца.

Фурнитура

<p>Гвоздь 2x20</p>  <p>104 шт. K</p>	<p>Евровинт 6x50</p>  <p>20 шт. A</p>	<p>Евроключ</p>  <p>1 шт. Z</p>	<p>Заглушка для евровинта</p>  <p>12 шт. B</p>	<p>Заглушка для эксцентрика</p>  <p>8 шт. E</p>	<p>Эксцентриковая стяжка</p>  <p>16 шт. C</p>
<p>Подпятник</p>  <p>10 шт. F</p>	<p>Шуруп 4x30</p>  <p>8 шт. P</p>	<p>Шуруп 4x16</p>  <p>88 шт. H</p>	<p>Заглушка технологическая Ф5</p>  <p>14 шт. W</p>	<p>Заглушка технологическая Ф8</p>  <p>16 шт. T</p>	<p>Эксцентриковая стяжка усиленная</p>  <p>16 шт. L</p>
<p>Петля полунакладная</p>  <p>8 шт. N</p>	<p>Ограничитель</p>  <p>8 шт. R</p>	<p>Шуруп 4x35</p>  <p>16 шт. V</p>	<p>Полкодержатель</p>  <p>8 шт. D</p>	<p>Футорка пластиковая</p>  <p>6 шт. G</p>	<p>Фланец для овал.трубы</p>  <p>2 шт. S</p>
<p>Петля накладная 180°</p>  <p>8 шт. J</p>	<p>Уголок с заглушкой</p>  <p>6 шт. X</p>	<p>Пластина крепежная</p>  <p>2 шт. Q</p>	<p>Уголок овербаланс</p>  <p>2 шт. U</p>	<p>Шуруп 4x16 с прессшайбой</p>  <p>4 шт. Y</p>	

Инструменты



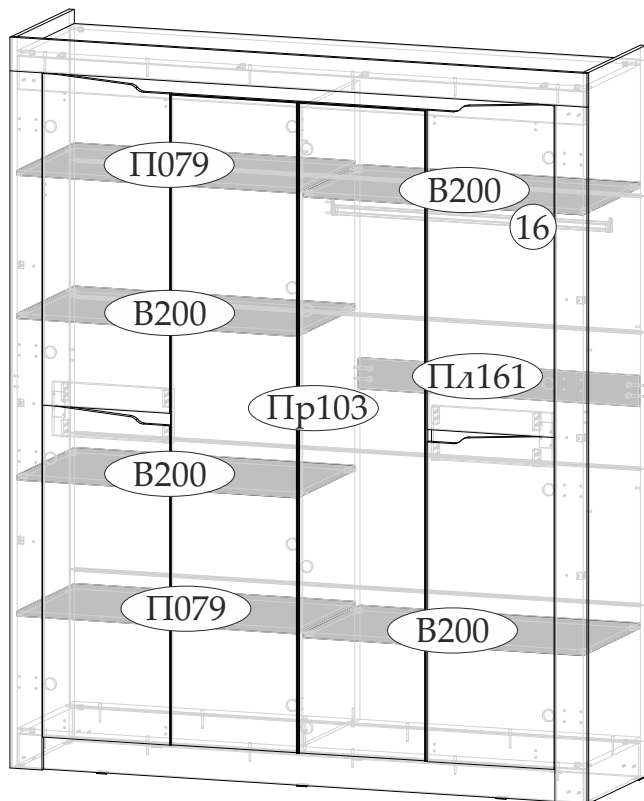
Качество мебели зависит от качества сборки.
Рекомендуем доверять сборку специалистам.

Спецификация материалов

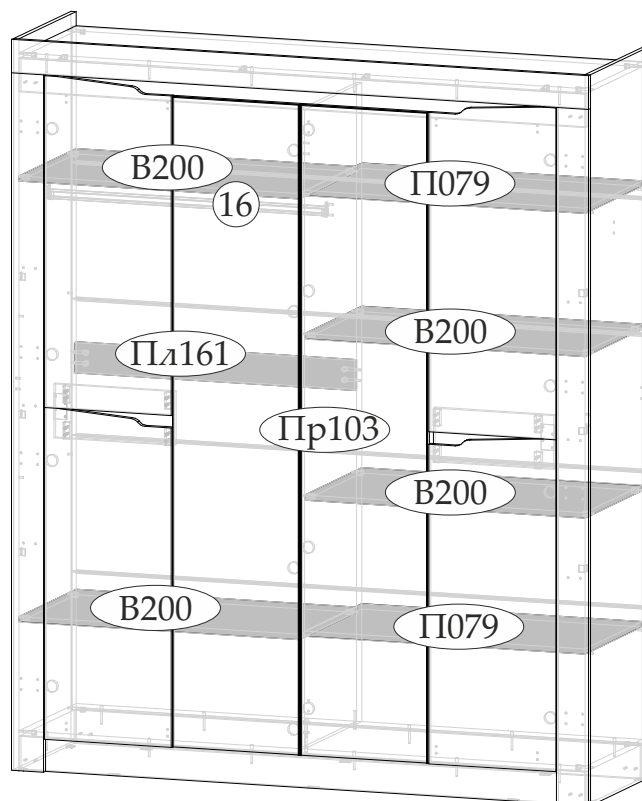
Поз	Наименование	Длина, мм	Ширина, мм	Кол-во, шт	Упак
Б218	Боковина	2176	490	2	1
В198	Вязка	1766	490	1	2
В199	Вязка	1766	490	1	2
В200	Вязка	875	490	4	2
П079	Полка	875	490	2	2
Пл112	Планка	2076	100	2	1
Пл161	Планка	875	90	1	2
Пл162	Планка	1802	100	1	1
Пр103	Перегородка	1902	490	1	1
Ств118	Створка	396	988	2	3
Ств119	Створка	396	988	2	3
Ств140	Створка	1939	396	2	4
Щ136	Щиток	1766	100	2	2
Щ073	Щиток	376	160	2	2
Щ135	Щиток (графит)	1766	100	1	2
Л204	ЛДВП	1794	404	5	1
14	Зеркало	1937	394	2	4
15	Брус соединительный	1766		4	1
16	Труба хром. D 16 овальная	871		1	1

ВНИМАНИЕ!!! Данное изделие выпускается в универсальном исполнении с возможностью сборки как на левую, так и на правую стороны.

Для сборки на другую сторону необходимо вязки В200, полки П079, планку ПЛ161 и штангу 16 поменять местами относительно перегородки Пр103 (см. п. 10.1).

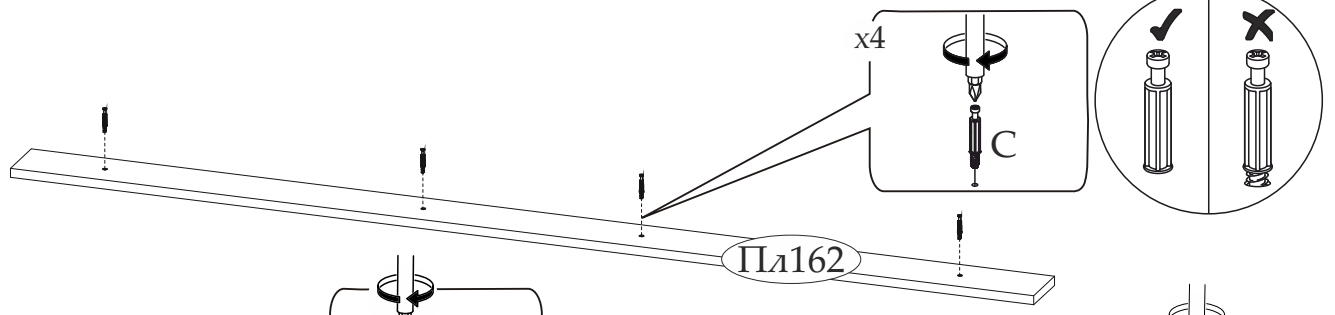


Исполнение 1

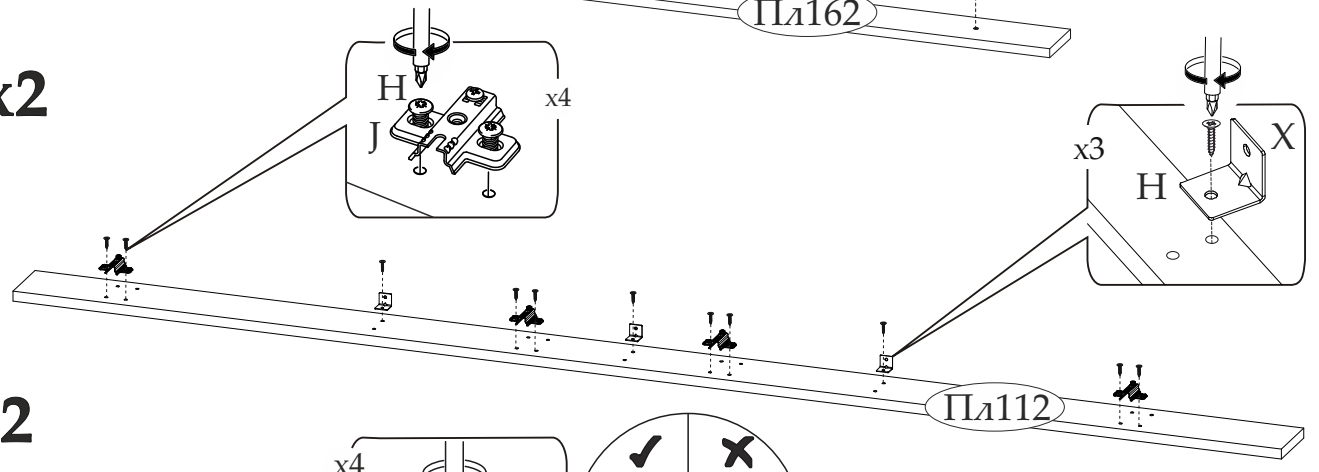


Исполнение 2

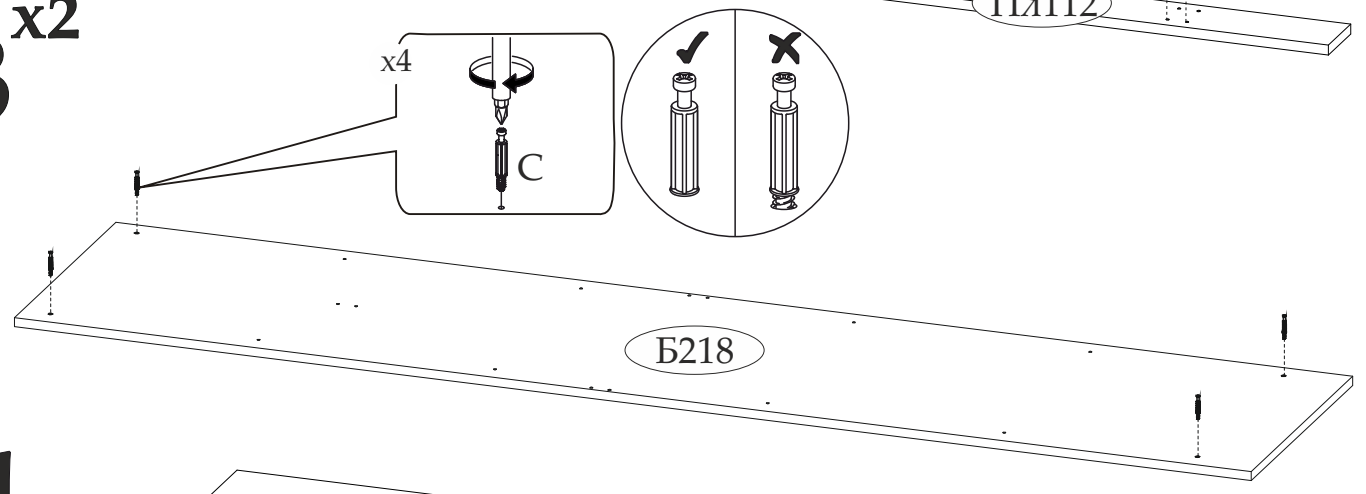
1



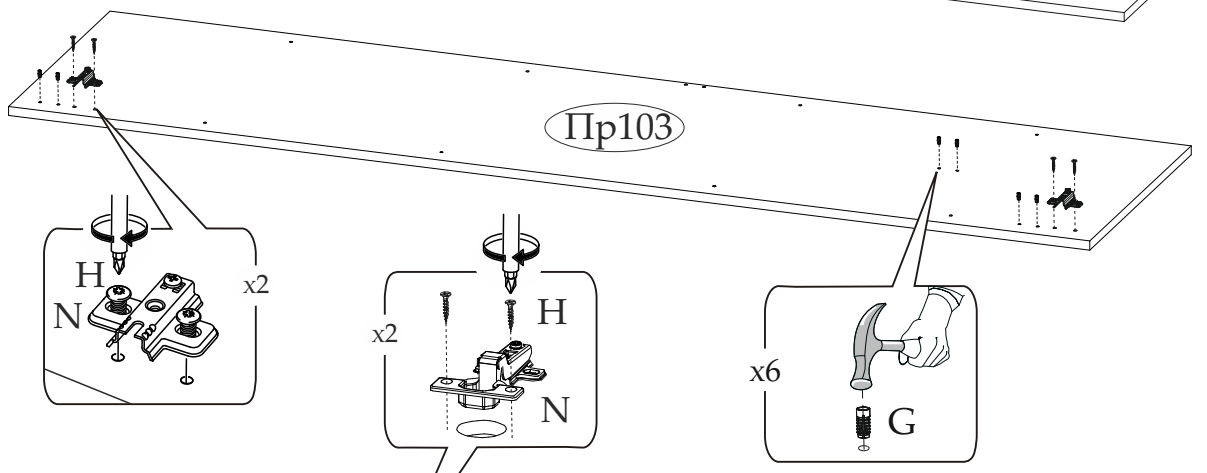
2^{x2}



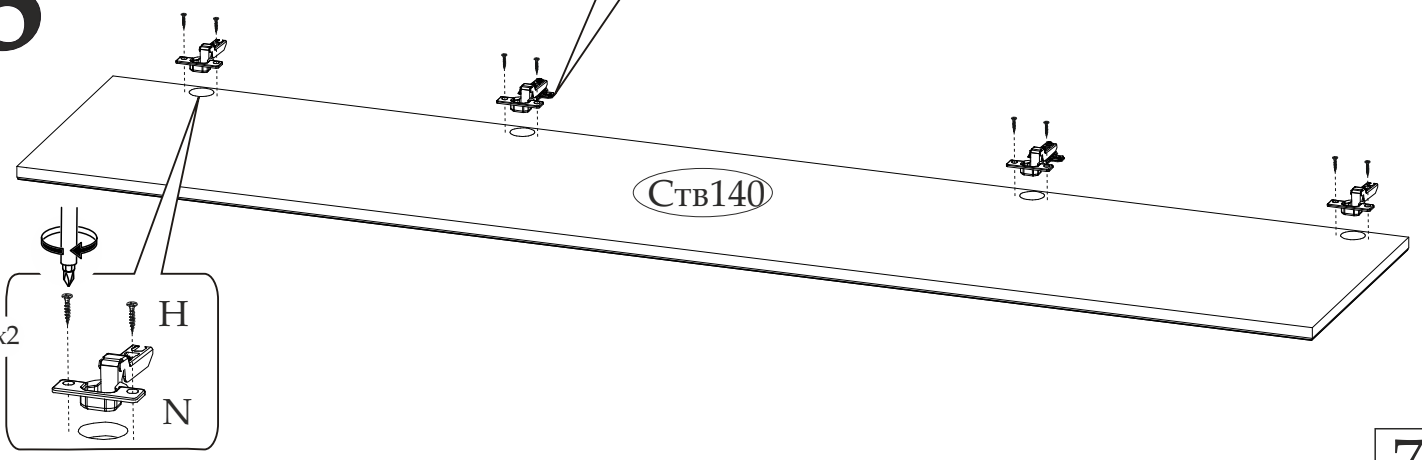
3^{x2}



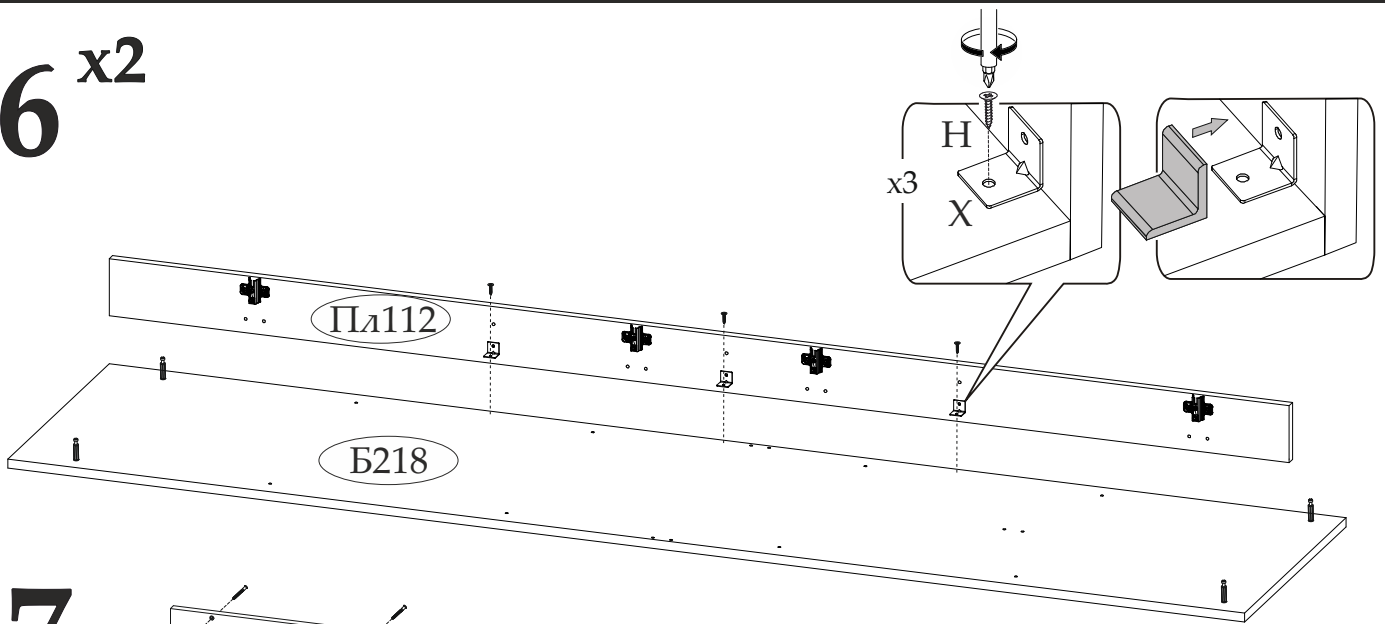
4



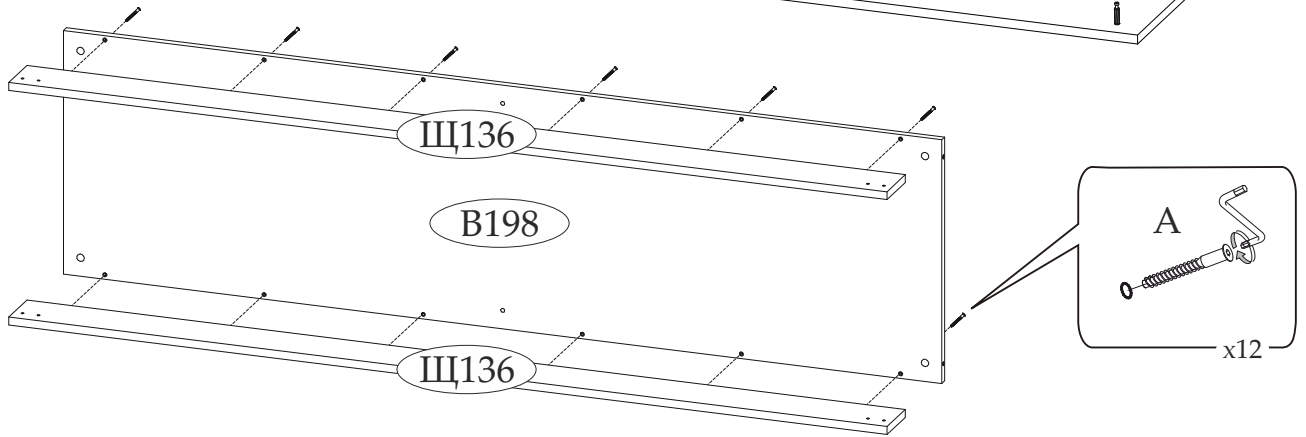
5^{x2}



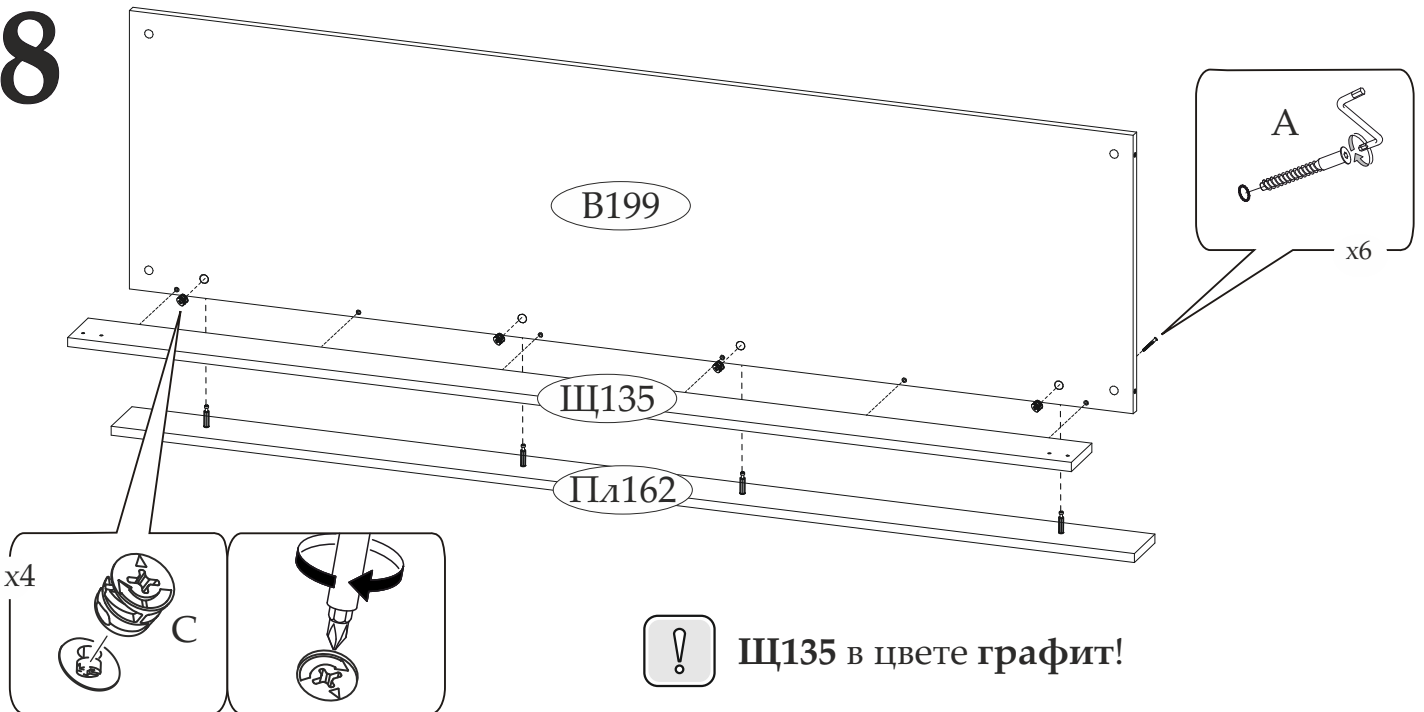
6 x2



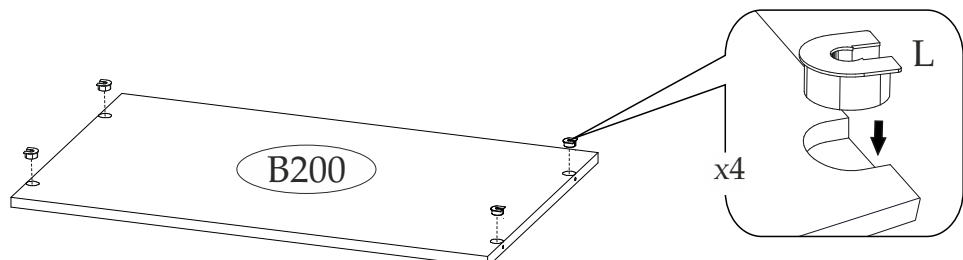
7



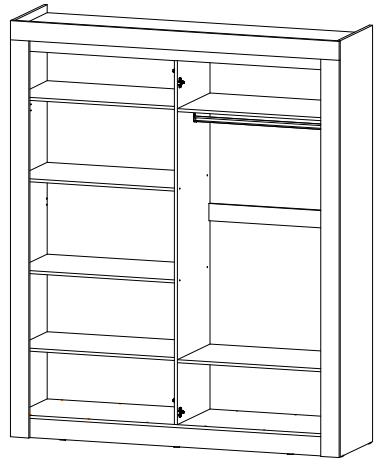
8



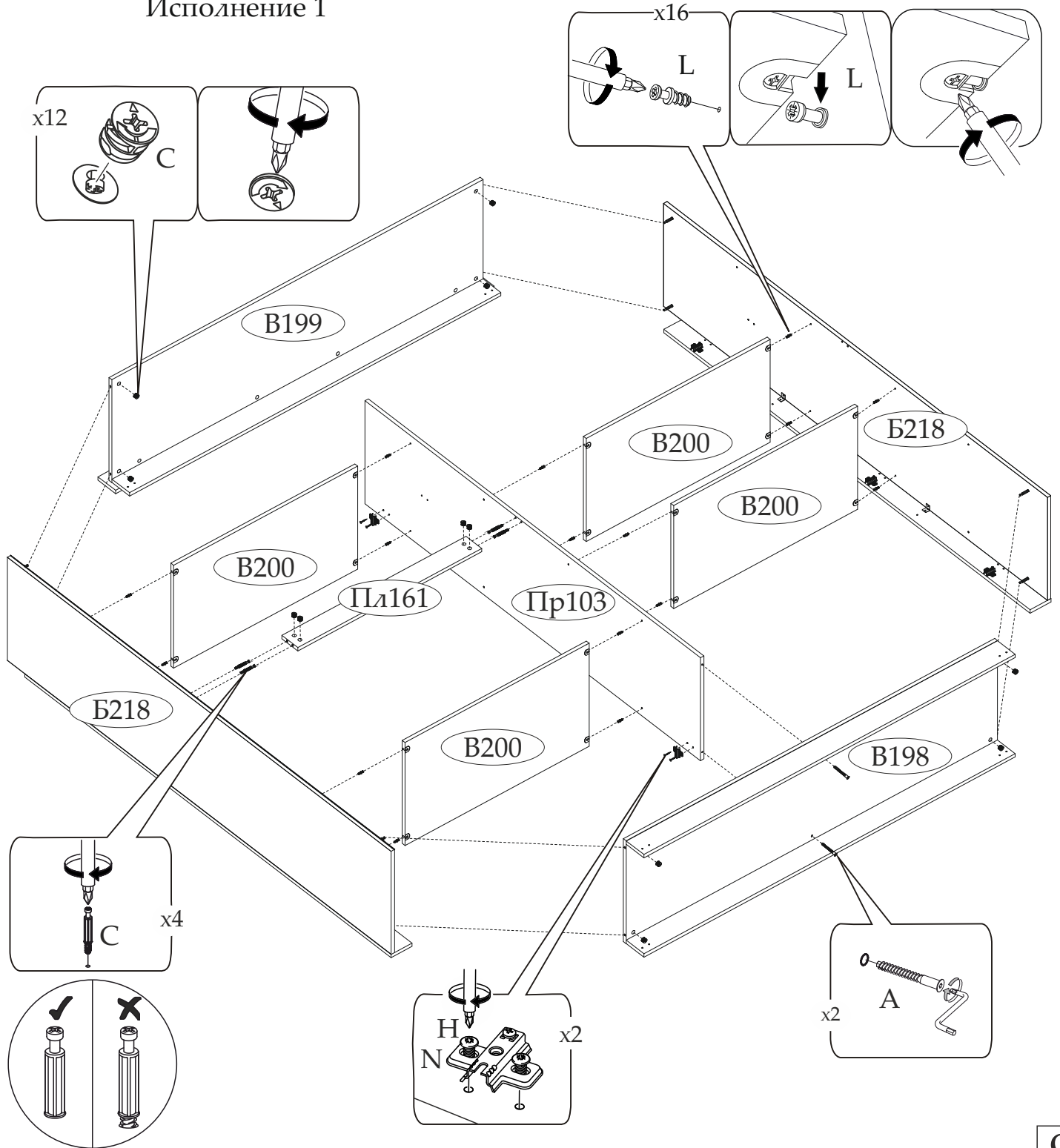
9 x4



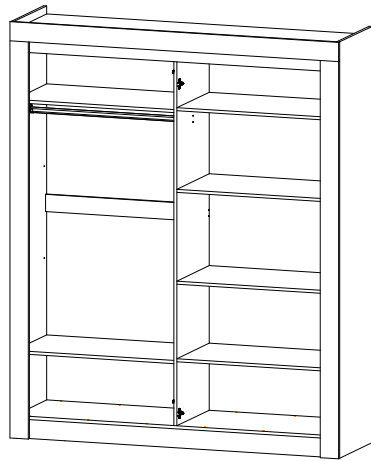
10



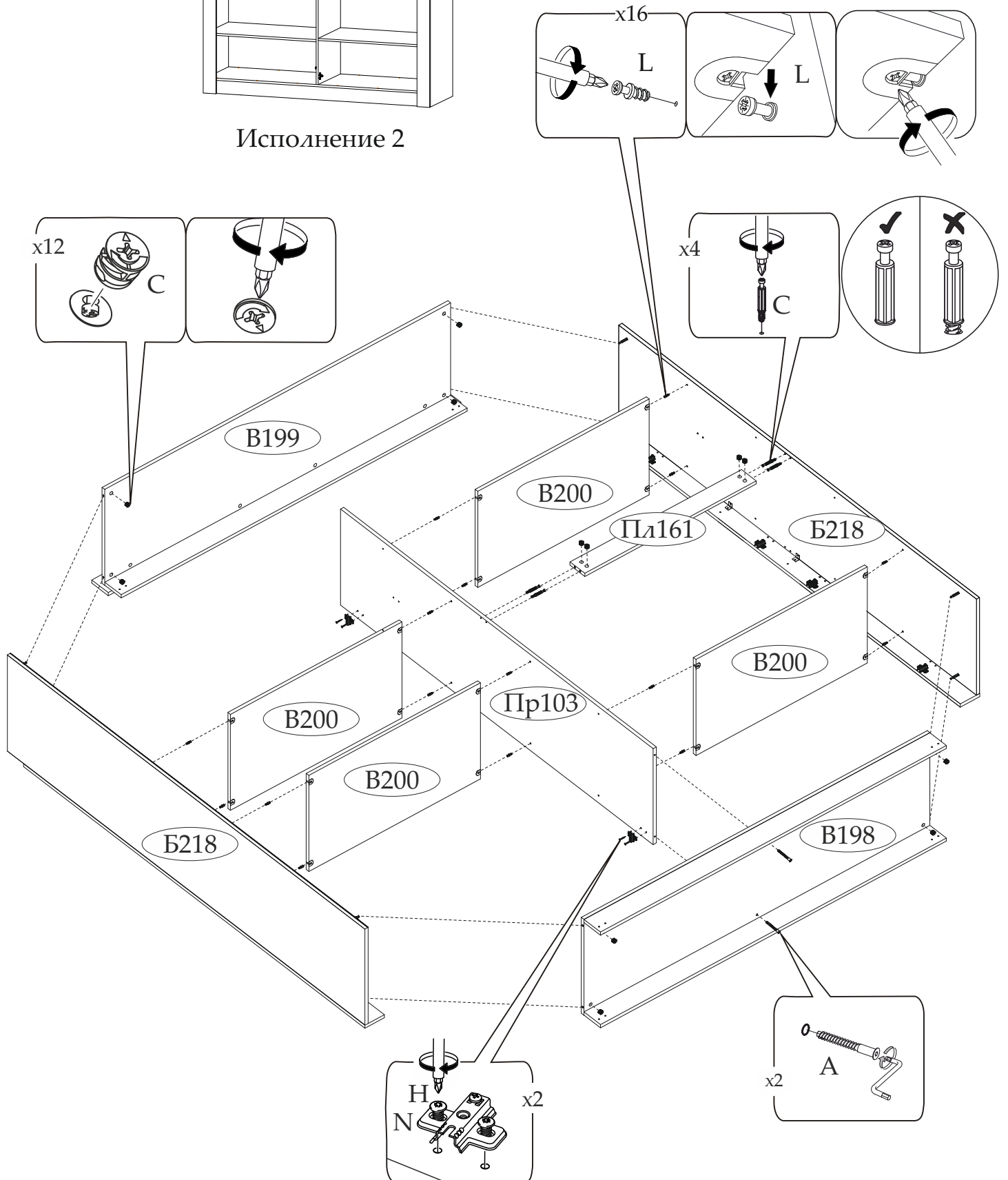
Исполнение 1



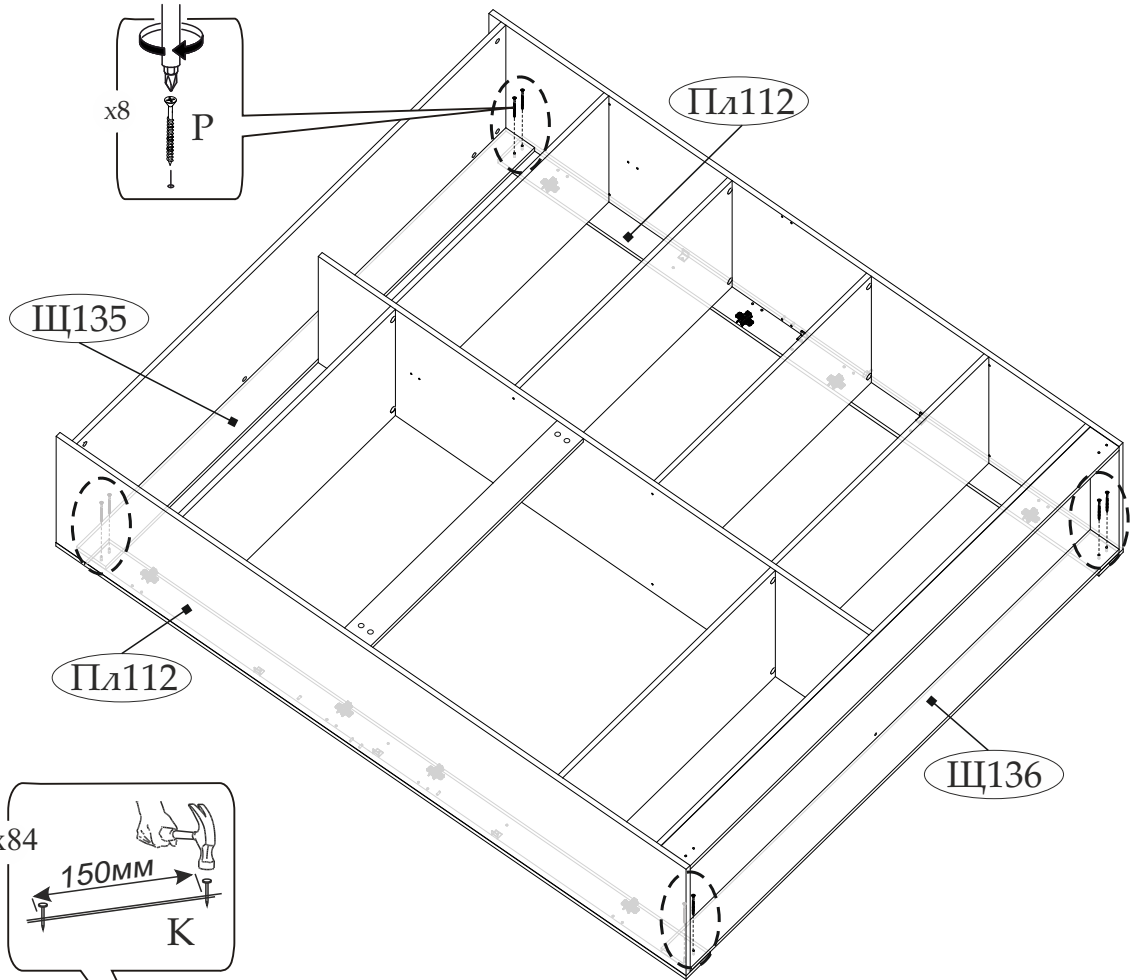
10.1



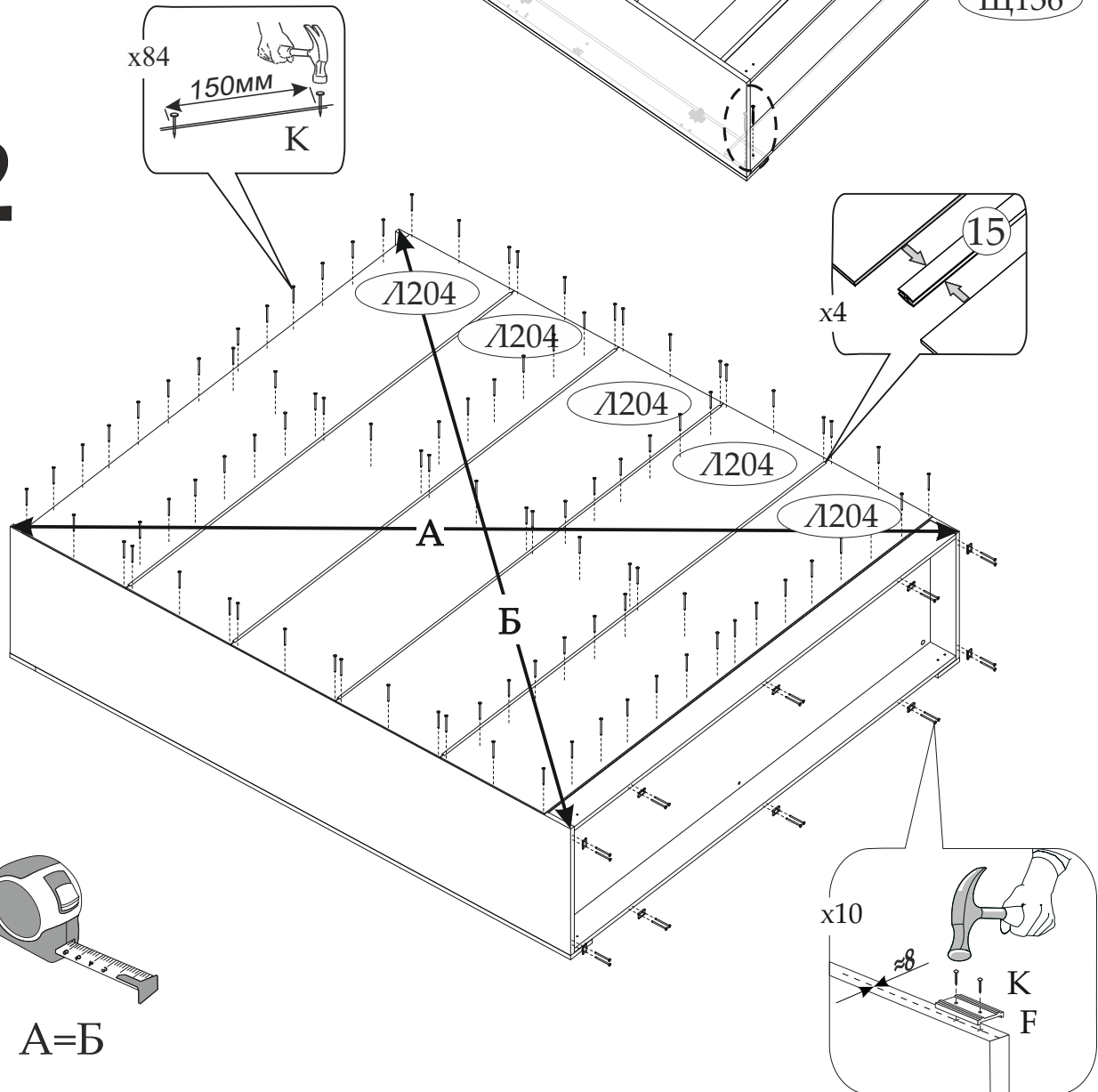
Исполнение 2



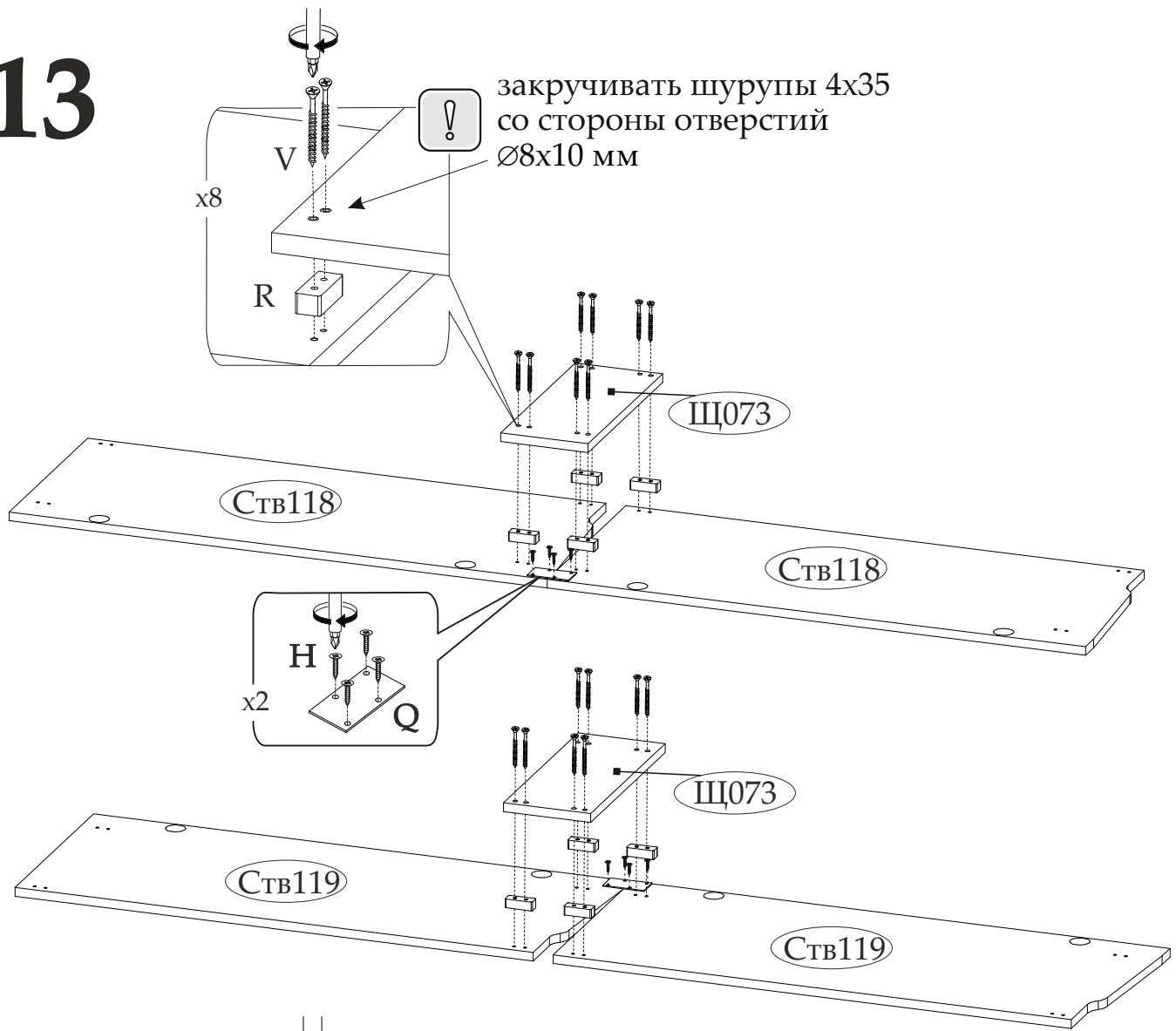
11



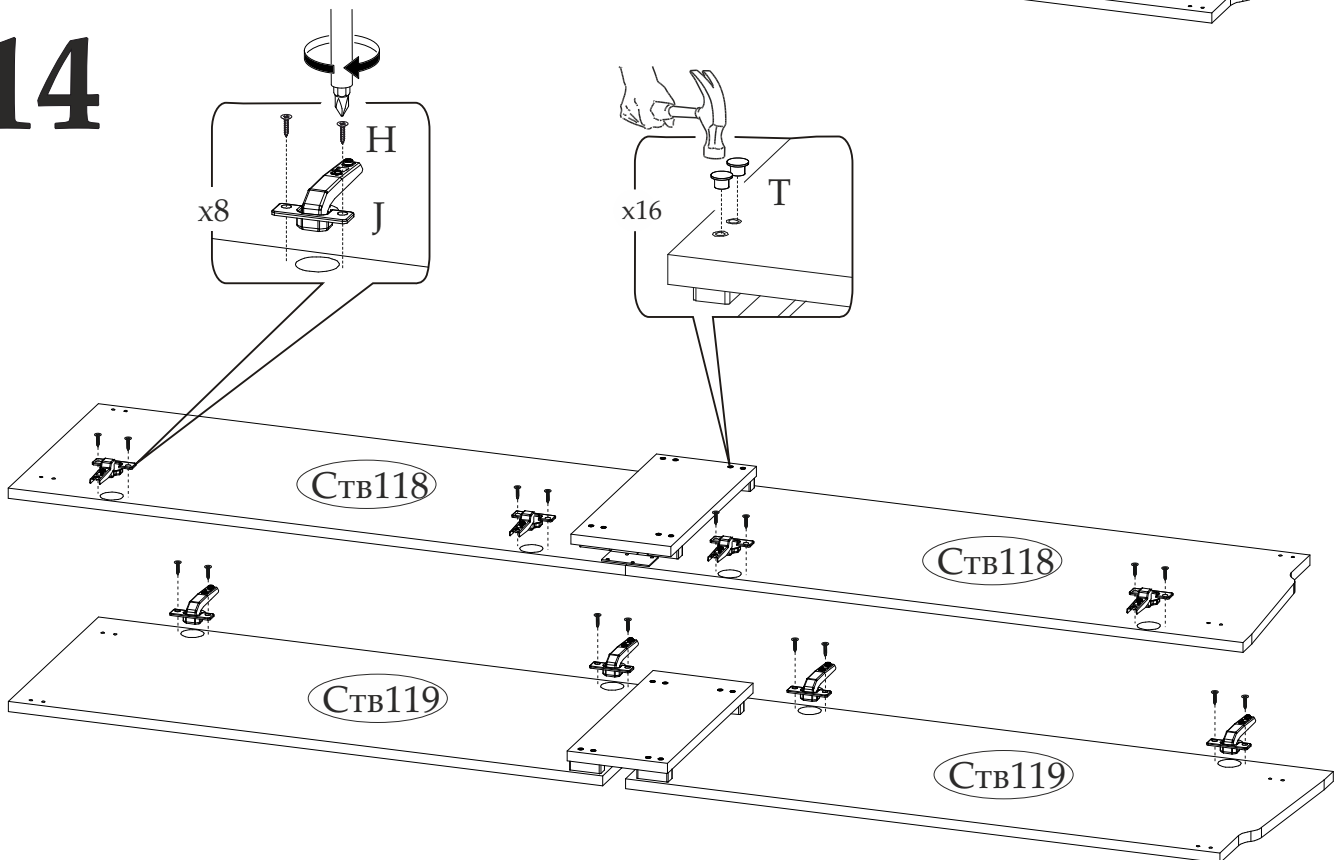
12



13

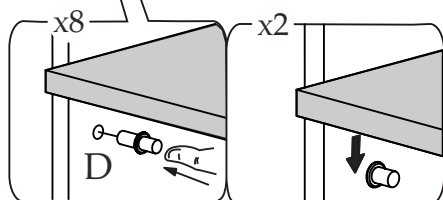
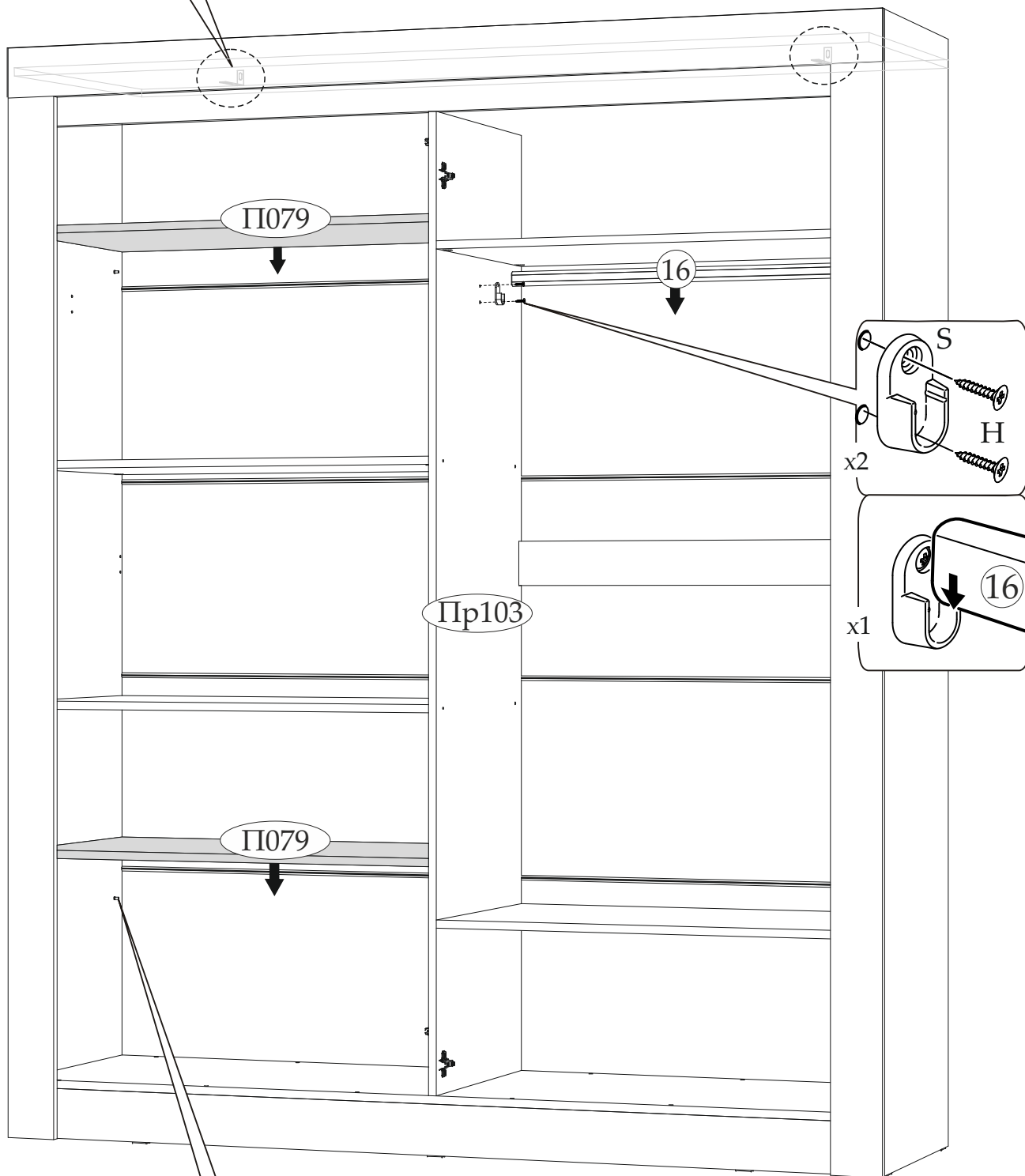
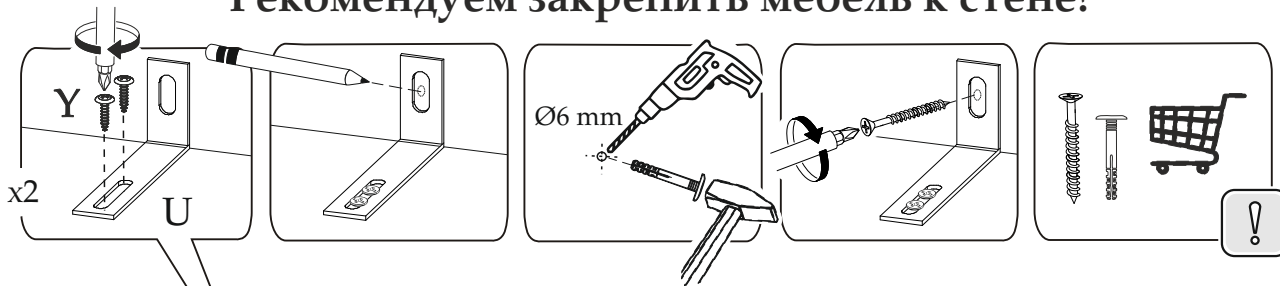


14

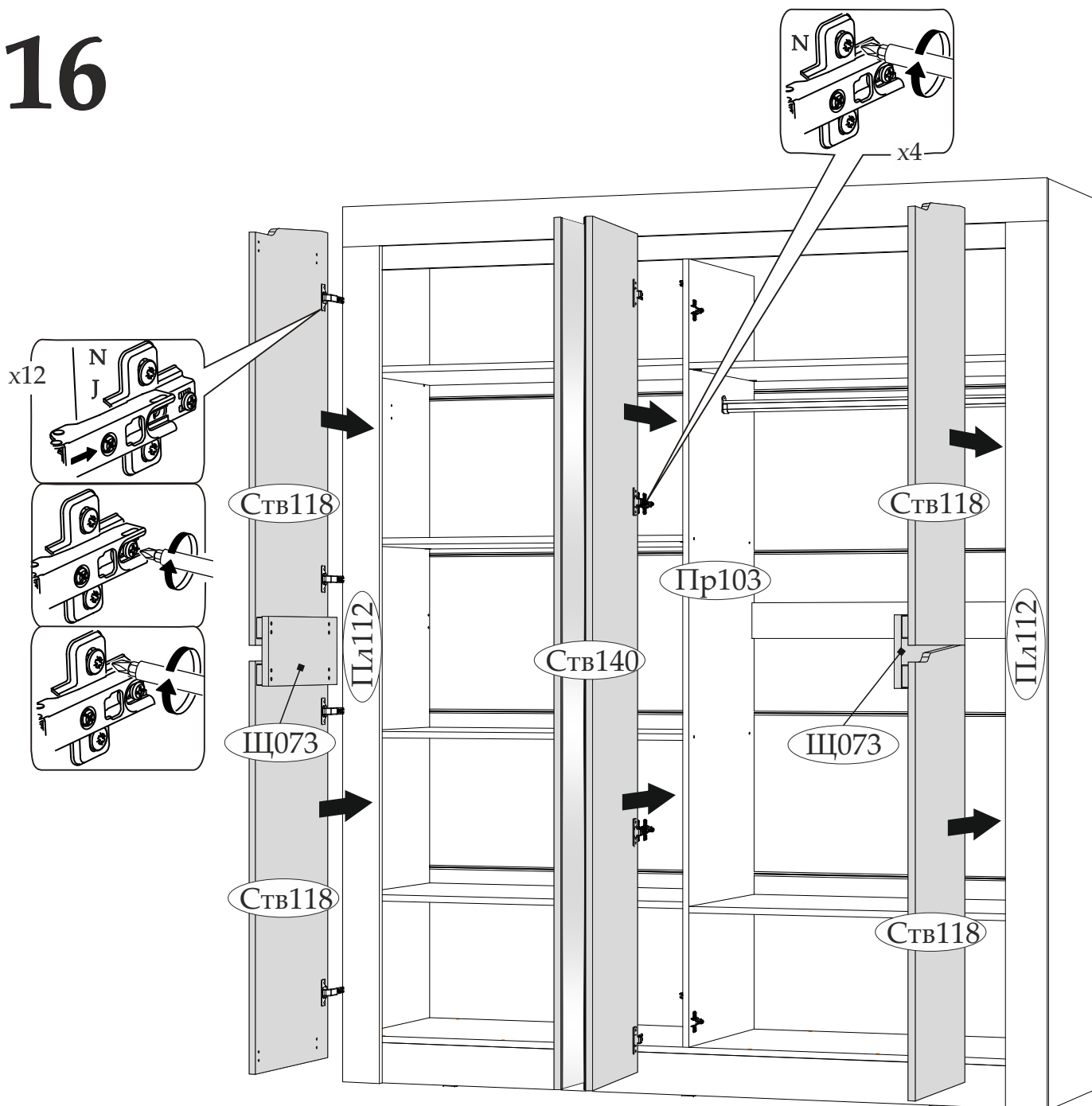


15

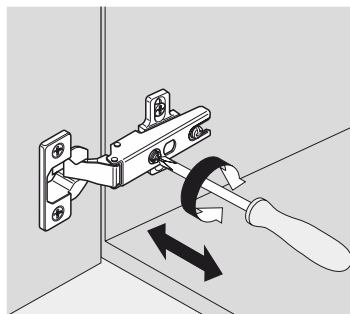
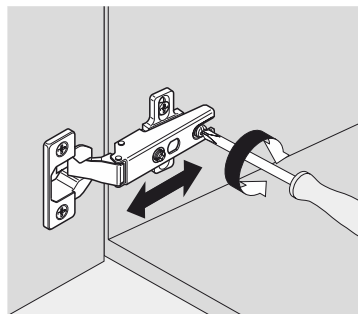
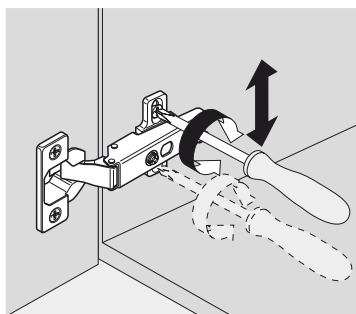
Рекомендуем закрепить мебель к стене!



16



Регулировка створок



Уважаемый покупатель!

Выражаем Вам искреннюю благодарность за выбор нашей мебели!