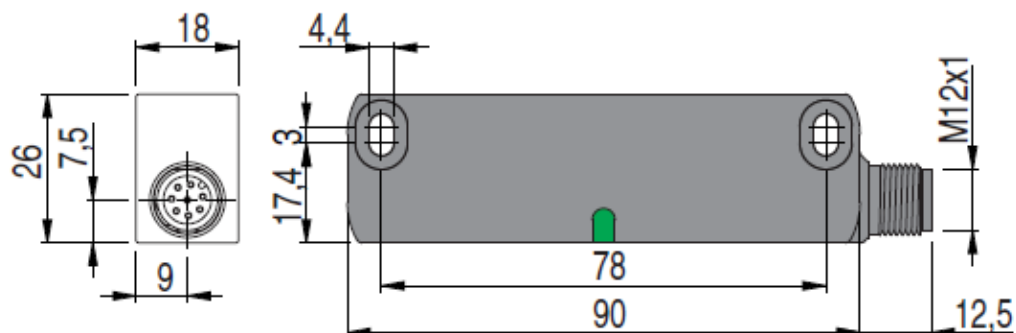
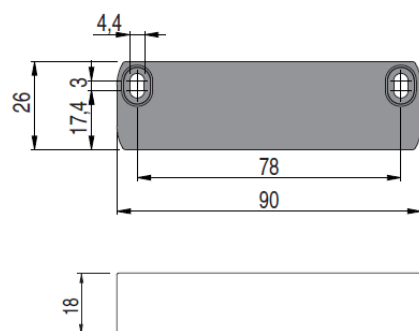


# ST HD310MP-H1T RFID Датчик безопасности RFID в комплекте с актуатором серии ST H, Pizzato Elettrica

ST H••••M• sensor with M12 connector



SM H•T actuator



## Характеристики:

**Корпус:** полимерный;

**ST** -- название серии;

**H** – габариты датчика (90x25x18мм) и расстояние между монтажными отверстиями (78мм);

**D** – исполнение без удерживающего магнита;

**3** -- входы и выходы: 2 входа безопасности IS1-IS2, 2 выхода безопасности OS1-OS2, 1 выход сигнализации O3;

**1** – актуатор (привод), предварительно запрограммированный на заводе-изготовителе, доступен с комбинациями входа-выхода типов 2, 3, 5, 6, 7, 9 (поставляется комплектно);

**Q** -- напряжение питания 24 V DC (постоянного тока);

**MP** – M12 – полимерный интегрированный коннектор (стандартный);

**H**– стандартный актуатор с габаритами (90x25x18мм) и расстоянием между монтажными отверстиями (78мм);

**1T** – высокий уровень кодирования, датчик распознает только один тип сигнала;

Степень защиты: IP67 согласно EN 60529 и IP69K согласно ISO 20653

Номер производителя: ST HD310MP-H1T

Производитель: Pizzato Elettrica