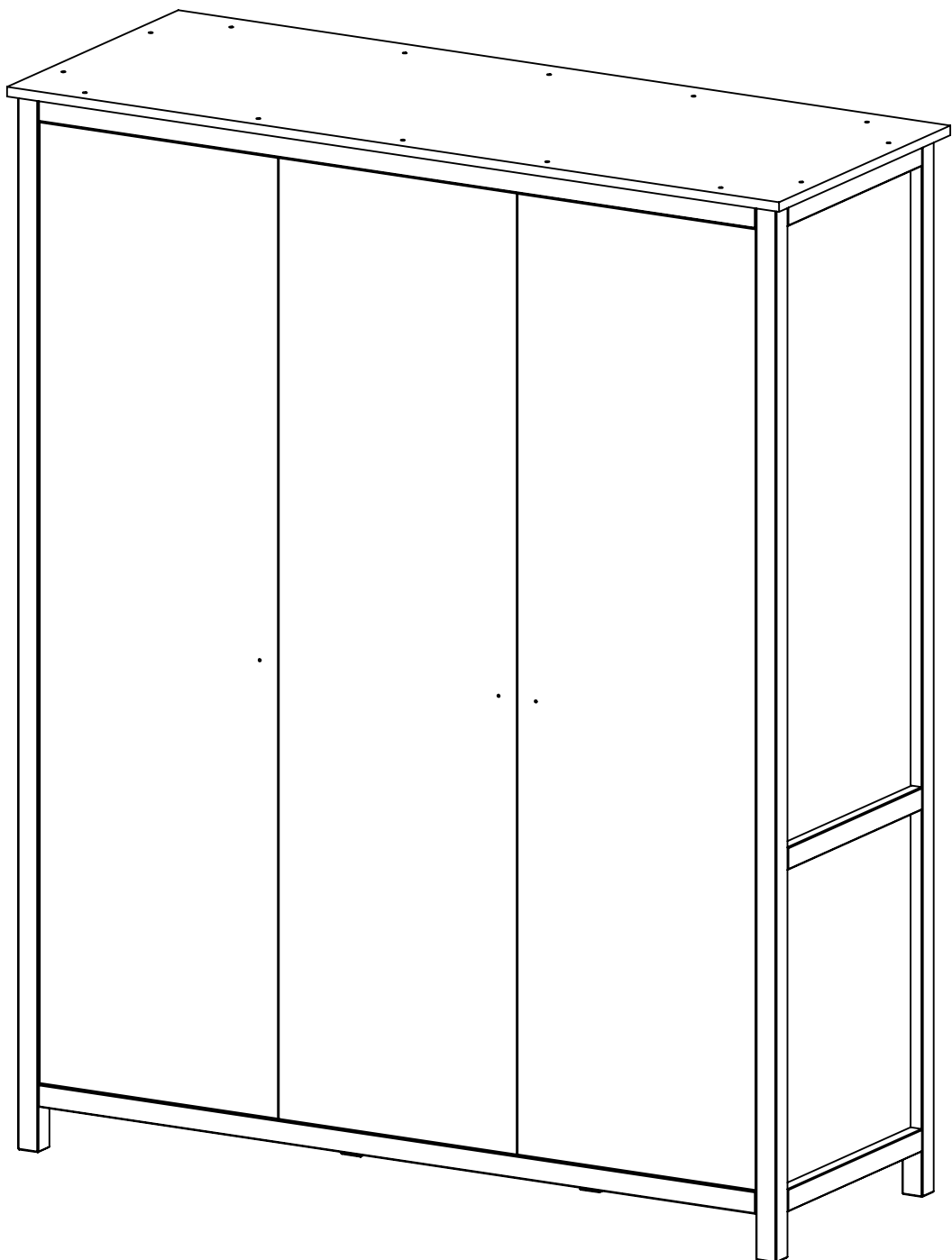


# Схема Сборки

## Шкаф Лео на 3 секции



## ИНСТРУКЦИЯ ПО ЭКСПЛУАТАЦИИ МЕБЕЛИ

Сохранность и долговечность мебельных изделий зависят от эксплуатации и ухода за ними.

В период эксплуатации

*рекомендуется:*

- при перемещении мебели освобождать ее от содержимого;
- лицевые поверхности беречь от механических повреждений, т.к. их ремонт в домашних условиях практически невозможен;
- предохранять поверхность от воздействия открытого огня и применяемых в быту кислот, щелочей, растворителей. Случайно облитую поверхность немедленно вытереть сухой мягкой тканью;
- удаление пыли с поверхностей изделий производить мягкой тканью;
- освежение мебели и удаление жировых пятен производить тампоном из мягкой ткани, смоченным в специальном составе для чистки и освежения мебели;
- стекла и зеркала чистить любым, специально предназначенным для этого средством;
- не допускать попадания влаги на стыки и торцевые части деталей.
- периодически затягивать ослабленные болтовые и винтовые соединения.
- сохранять упаковку до полной сборки и установки мебели

*не рекомендуется:*

- содержать мебель в сырых не отапливаемых помещениях, где влажность превышает 60...70%;
- оставлять на поверхности мебели разлитую жидкость, так как это приведет к дефекту деталей мебели (раздуванию основы деталей);
- устанавливать мебель вблизи источников тепла;
- эксплуатировать мебель при прямом воздействии солнечных лучей, так как это ведет к изменению цвета изделия (выгоранию) или к другим дефектам мебели;
- ставить на поверхности полок, горизонтальных щитов горячие предметы;
- оставлять без необходимости двери открытыми, ящики выдвинутыми, т.к. это ведет к их перекосам;

*не допускать:*

- применение абразивных материалов для чистки поверхностей изделий.
- эксплуатации изделия с незакрепленными между собой верхними и нижними секциями.
- эксплуатации изделий наборов с незакрепленными между собой рядом стоящими изделиями набора

### **Гарантии изготовителя**

Предприятие-изготовитель гарантирует покупателю сохранность всех качественных показателей, обусловленных ГОСТом в течение всего срока службы мебели со дня её приобретения при условии соблюдения правил ухода и эксплуатации мебели. За механические повреждения, возникшие при транспортировке, сборке и хранении предприятие-изготовитель ответственности не несет.

Гарантийный срок эксплуатации мебели: детской и для общественных помещений – 18 месяцев, бытовой – 24 месяца.

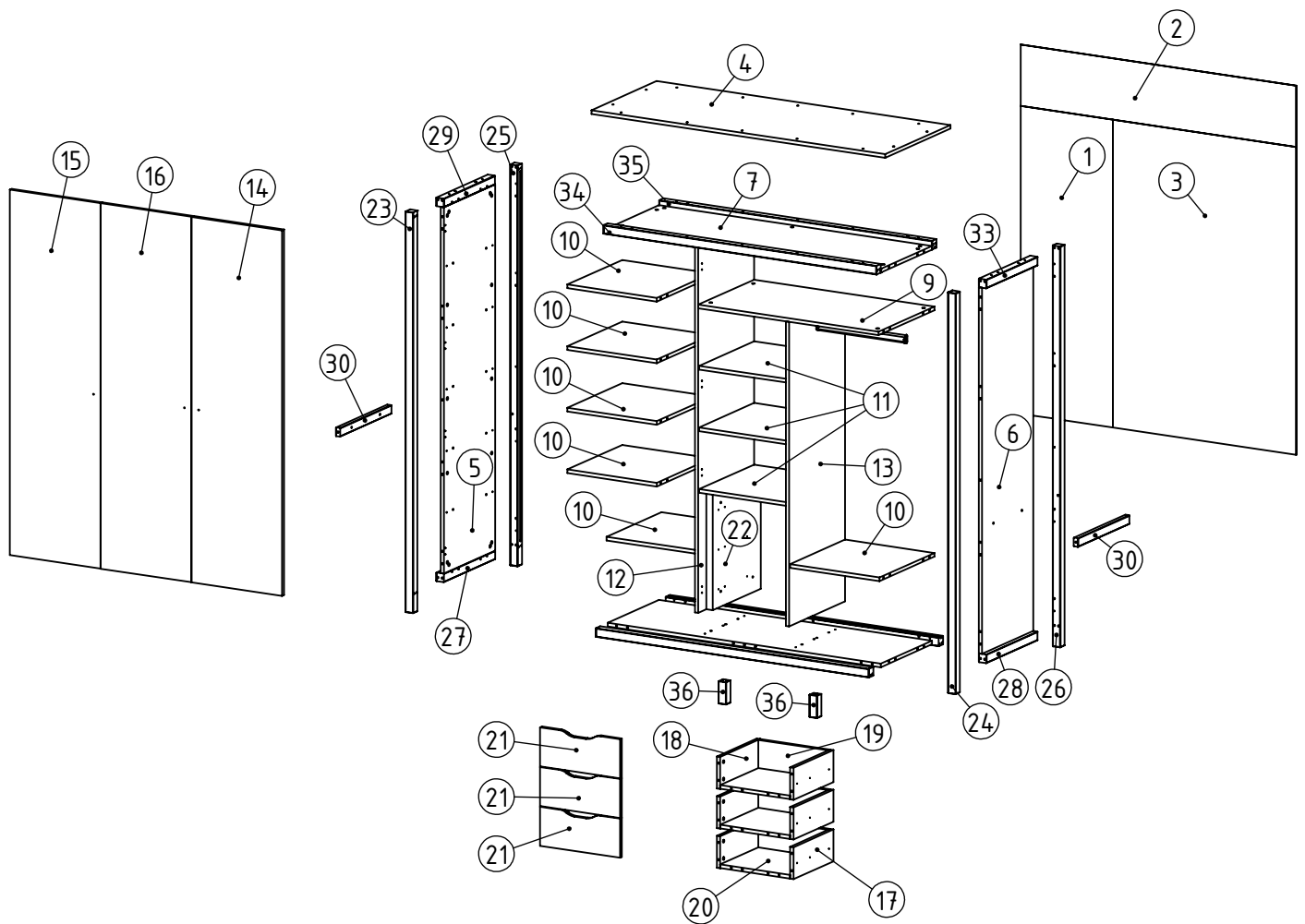
### **Порядок предъявления претензий**

Претензии по качеству и комплектности мебели должны направляться покупателем непосредственно продавцу, у которого была приобретена мебель, который, в свою очередь, решает возникшие проблемы с предприятием изготовителем, с приложением копии товарного чека или без него.

Требования покупателя об обмене либо возврате товара подлежит удовлетворению, если товар не был в употреблении, сохранены его конструктивные, качественные и потребительские свойства. По дефектам, появившимся из-за несоблюдения покупателем правил сборки, эксплуатации и ухода за мебелью, претензии не принимаются.

Претензии от покупателей принимаются торговыми организациями, а также изготовителем мебели в течение всего срока службы мебели со дня её приобретения.

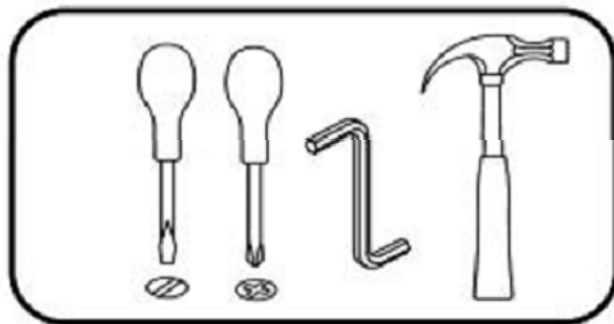
**При нарушении условий эксплуатации изготовитель снимает с себя гарантийные обязательства.**



№	Наименование	К-во	Высота	Ширина	Толщина
1	Задняя стенка 1	1	1598	534	3
2	Задняя стенка 2	1	318	1594	3
3	Задняя стенка 3	1	1598	1060	3
4	Крышка	1	1700	653	19
5	Бочек L	1	1901	513	19
6	Бочек R	1	1901	513	19
7	Полки	1	1580	513	19
8	Полки	1	1580	513	19
9	Полка 1	1	1043,5	560	19
10	Полка 2	6	517,5	550	19
11	Полка 3	3	507	550	19
12	Перегородка 1	1	1901	560	19
13	Перегородка 2	1	1581	560	19
14	Фасад R	1	1897	524	19
15	Фасад L	1	1897	524	19
16	Фасад средний	1	1897	524	19
17	Бочек Ящика R	3	400	166	19
18	Бочек Ящика L	3	400	166	19

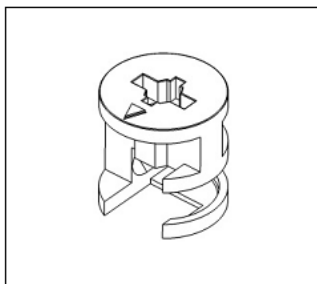
№	Наименование	К-во	Высота	Ширина	Толщина
19	Ящик Задняя стенка	3	405	146	19
20	Ящик Дно	3	400	405	19
21	Фасад Ящика	3	463	203	19
22	Проставка	1	621	480	38
23	Опора	1	2081	45	45
24	Опора	1	2081	45	45
25	Опора	1	2081	45	45
26	Опора	1	2081	45	45
27	Царга	1	513	45	45
28	Царга	1	513	45	45
29	Царга	1	513	45	45
30	Царга	2	513	26	45
31	Царга	1	1580	45	45
32	Царга	1	1580	45	45
33	Царга	1	513	45	45
34	Царга	1	1580	45	45
35	Царга	1	1580	45	45
36	Опора мал	2	116	45	45

# Минимальный набор инструментов для сборки и установки

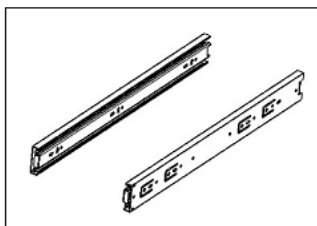


## Фурнитура:

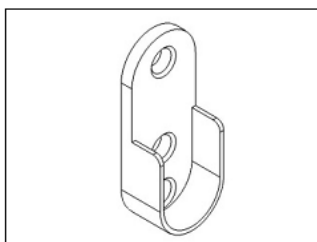
Стяжка Rastex  
F1x138 шт.



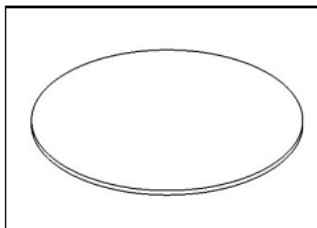
Направляющая  
F5x3 шт.



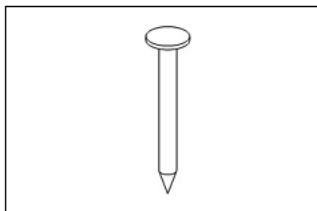
Держатель штанги  
F9x2 шт.



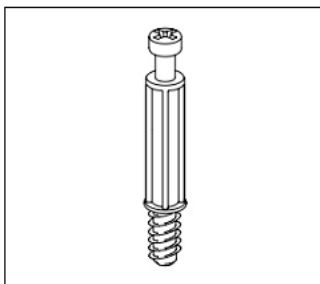
Подпятник войлочный  
F13x6 шт.



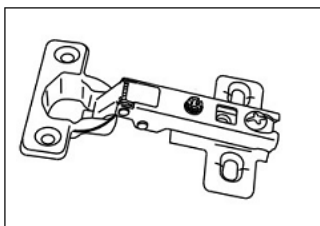
Гвоздь мебельный  
F17x100 шт.



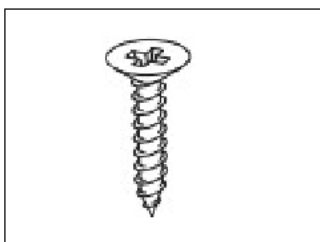
Дюбель  
F2x138 шт.



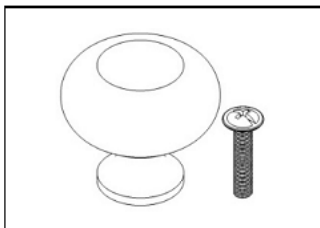
Петля внутренняя  
F6x8 шт.



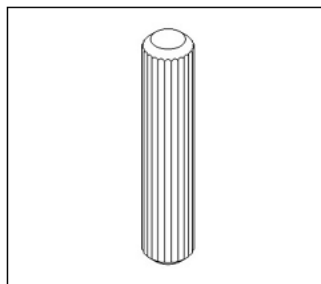
Саморез 3,5x16  
F10x66 шт.



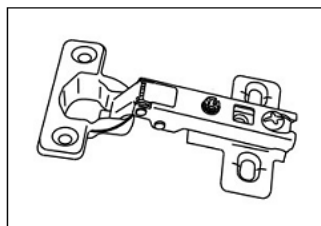
Ручка + винт  
F14x5 шт.



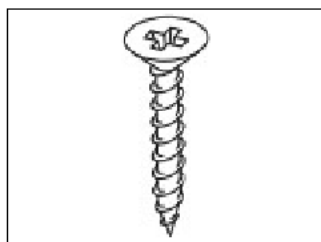
Шкант  
F3x166 шт.



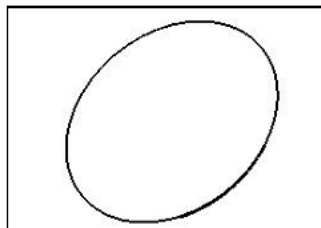
Петля полунакладная  
F7x4 шт.



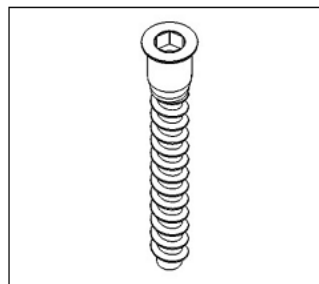
Саморез 4x40  
F11x4 шт.



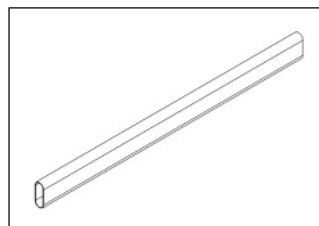
Заглушка самоклеющаяся D14  
F15x20 шт.



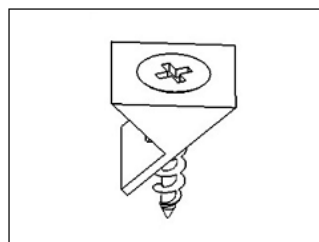
Конфирмат  
F4x24 шт.



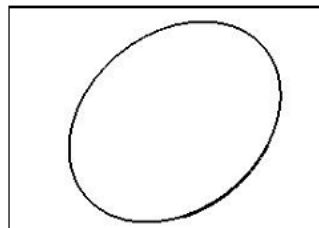
Штанга овальная  
F8x1 шт.



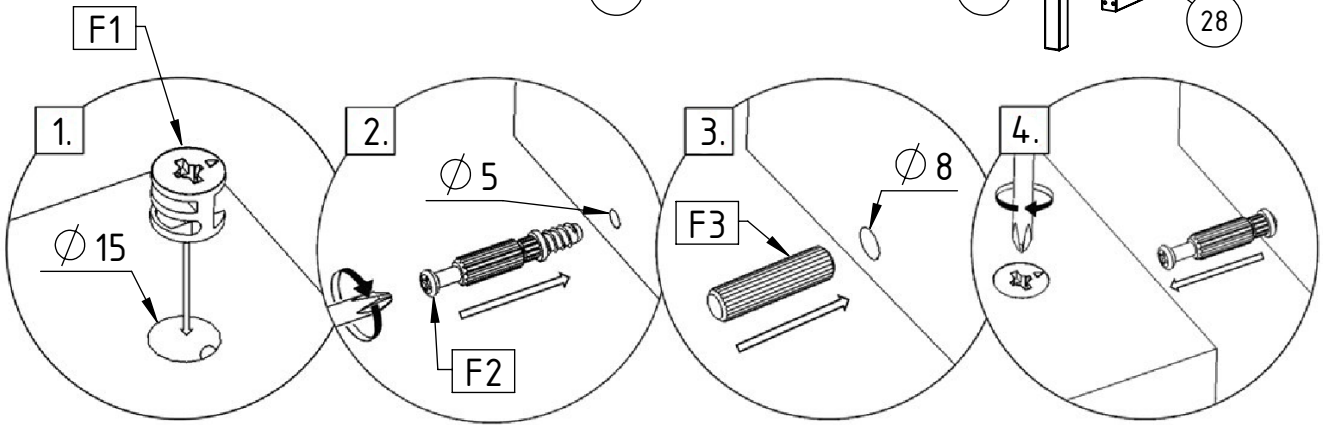
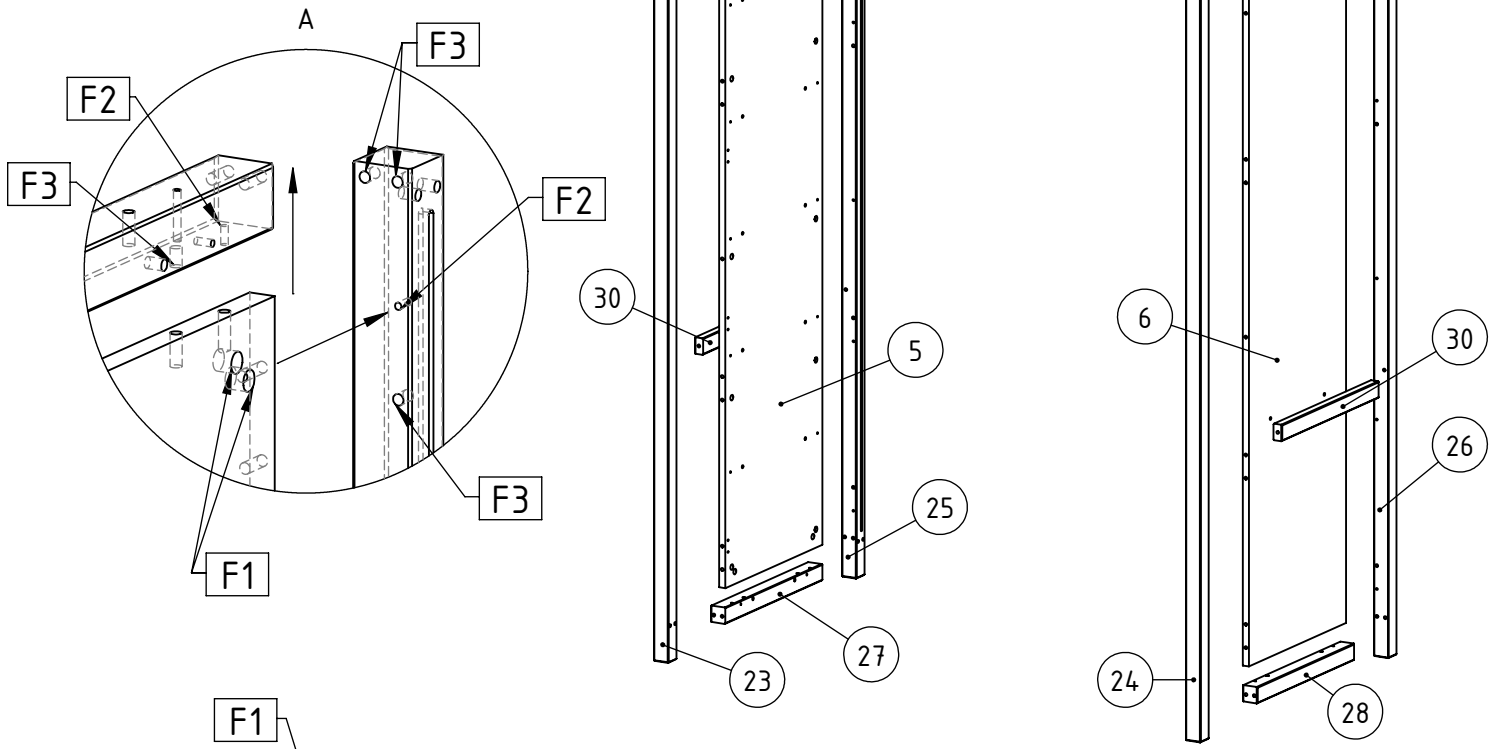
Держатель задней стенки  
F12x50 шт.



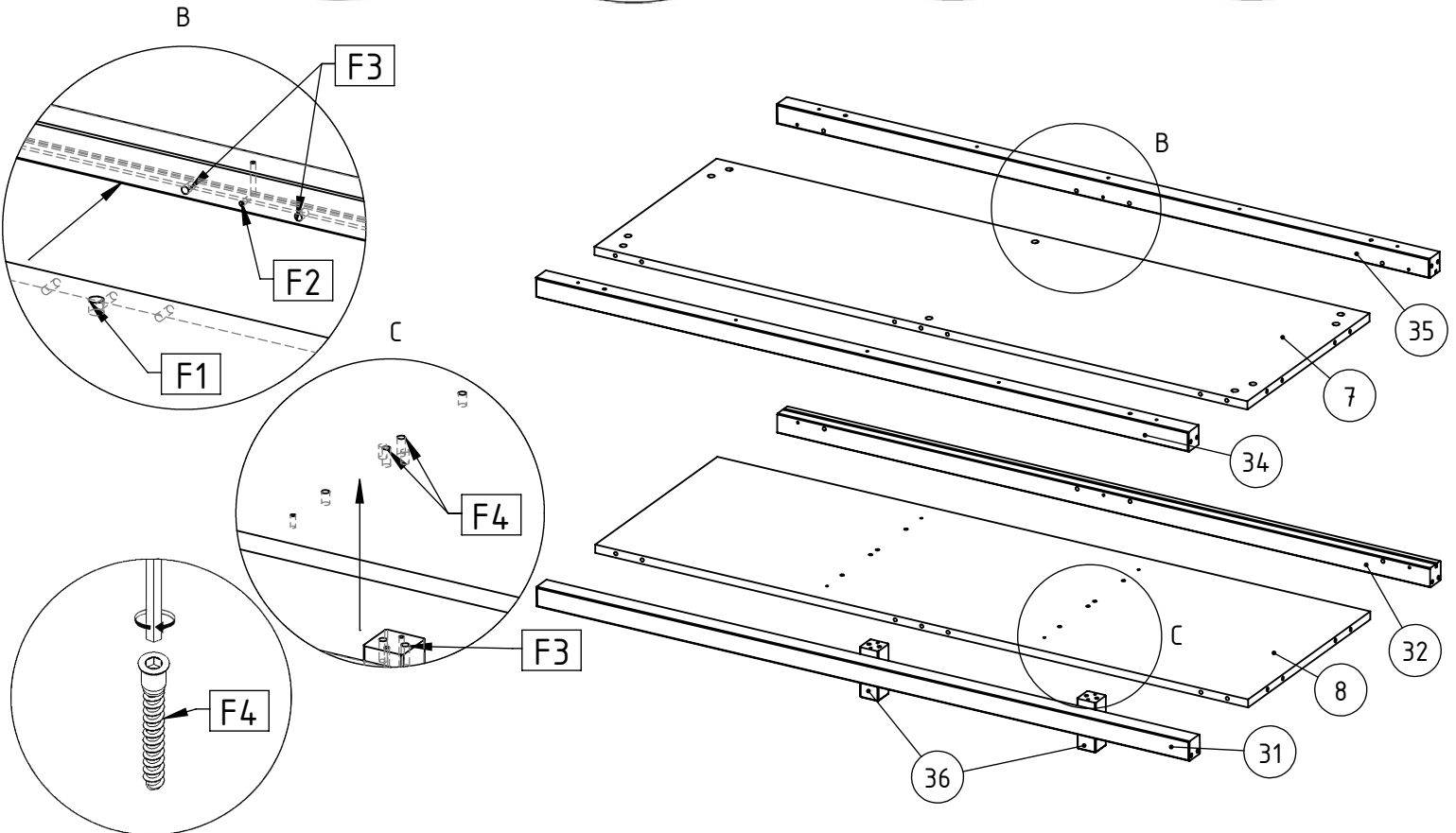
Заглушка самоклеющаяся D20  
F16x138 шт.



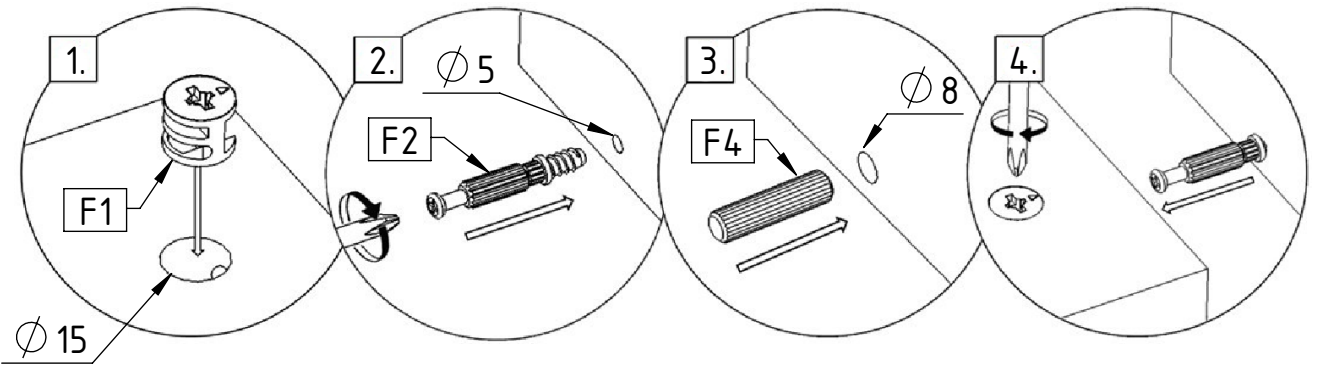
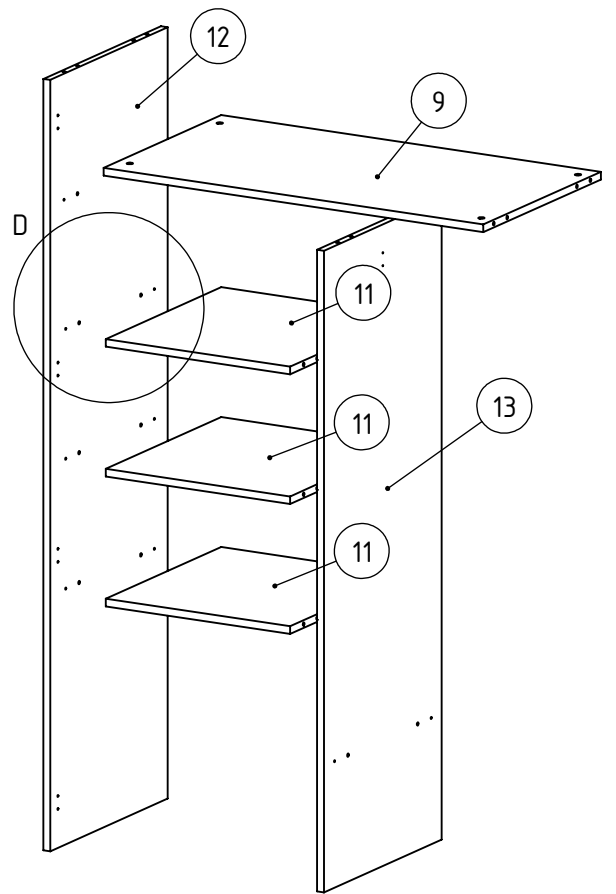
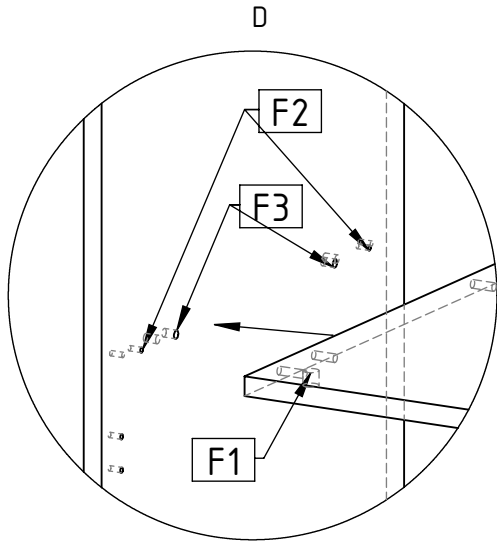
# 1.



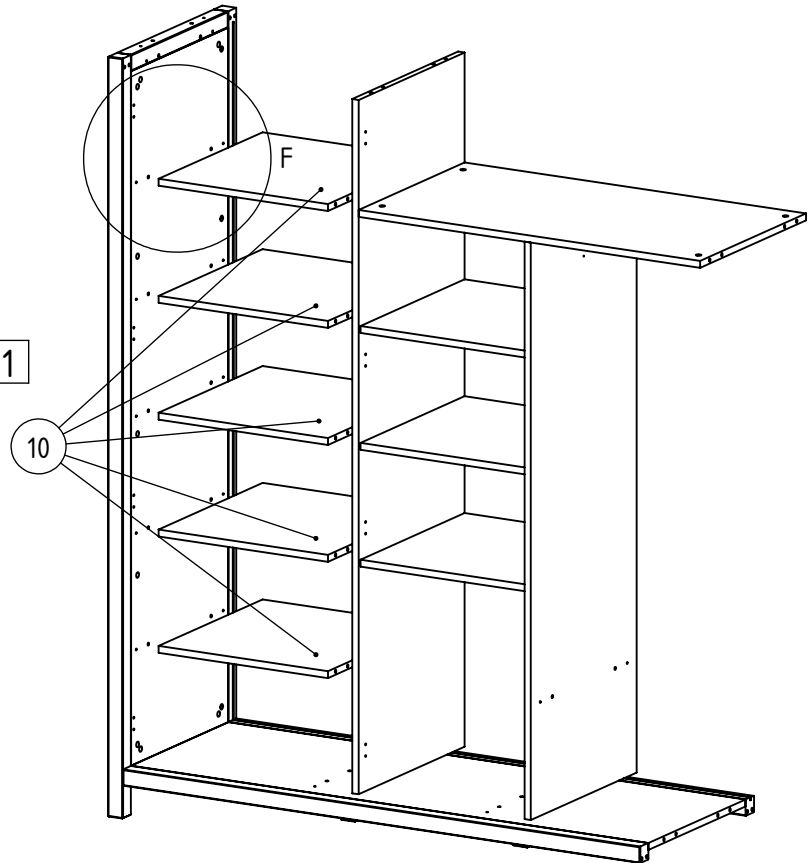
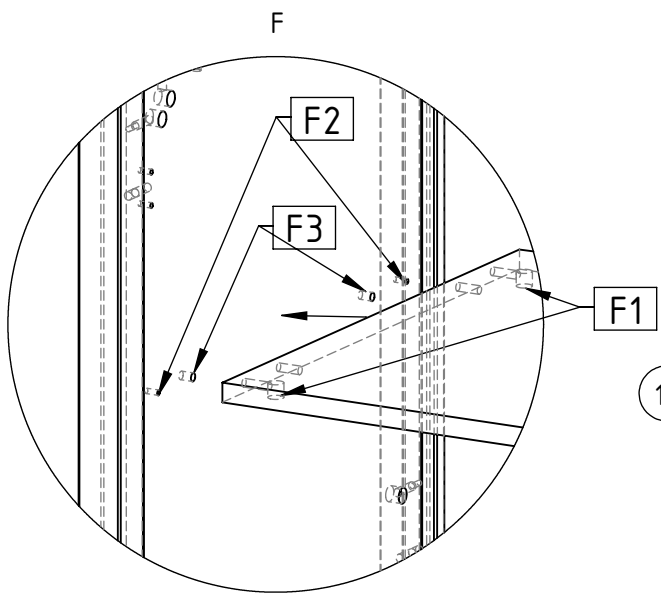
# 2.



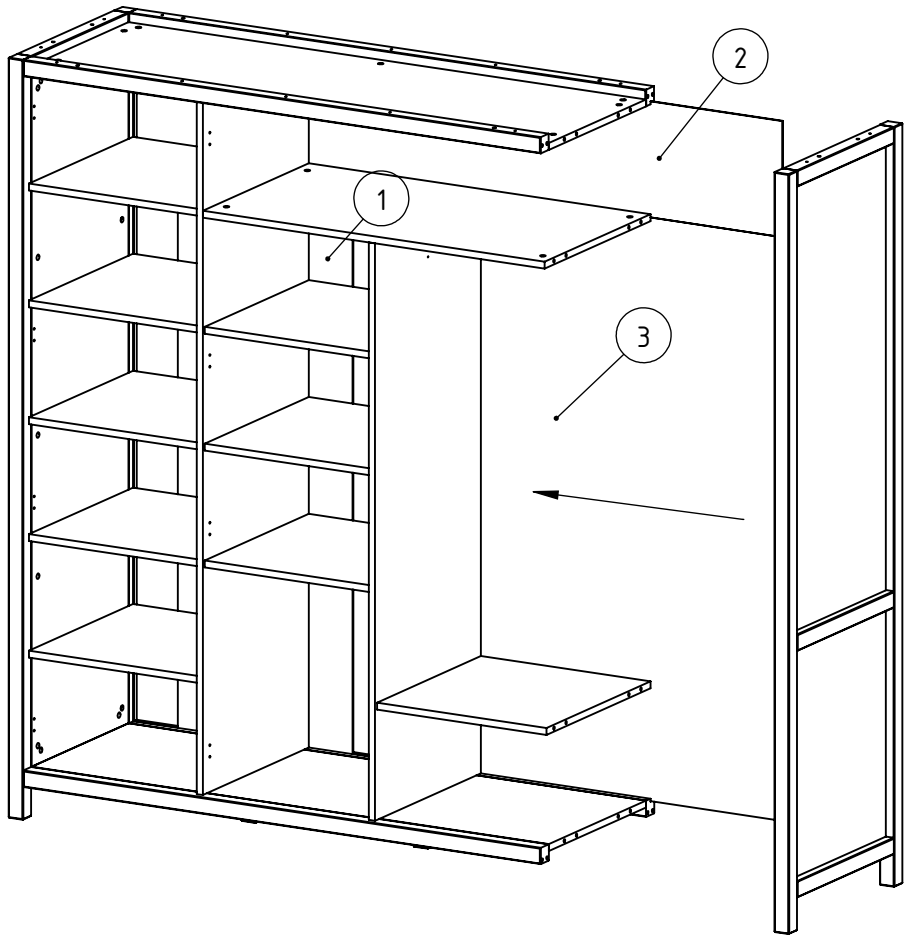
# 3.



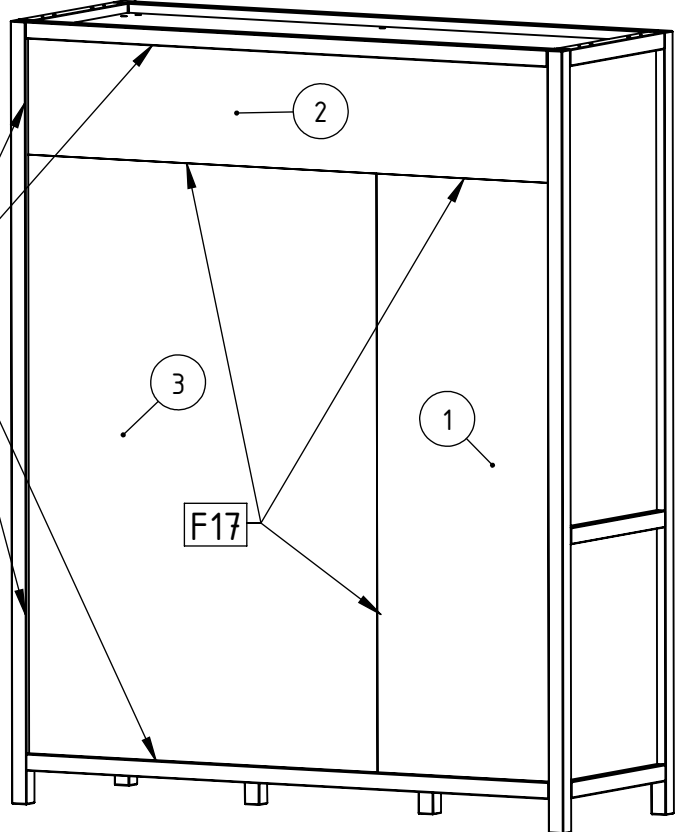
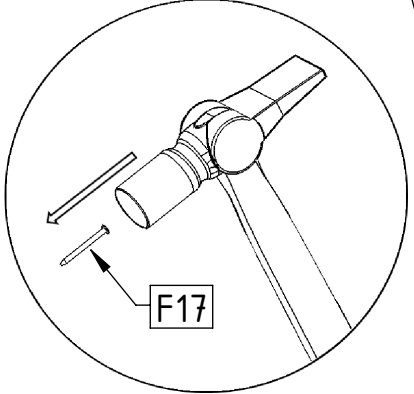
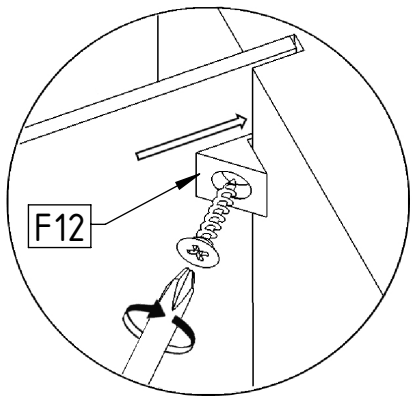
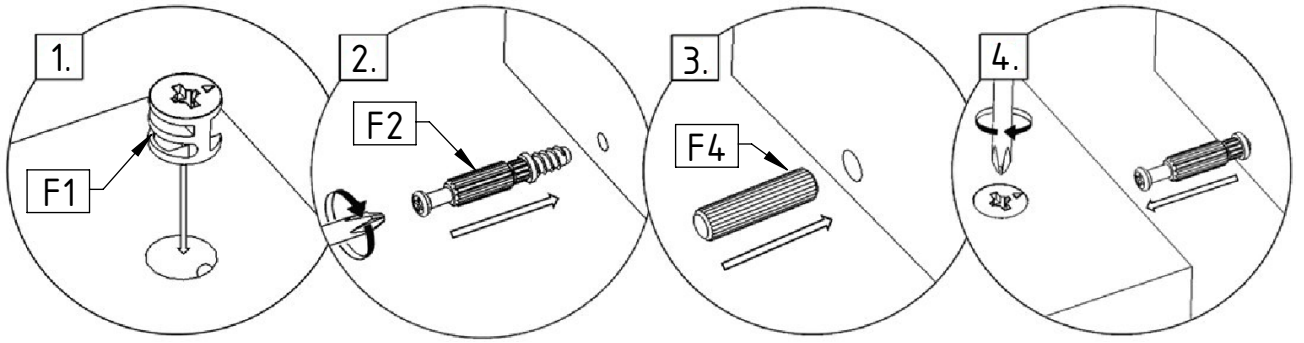
# 4.



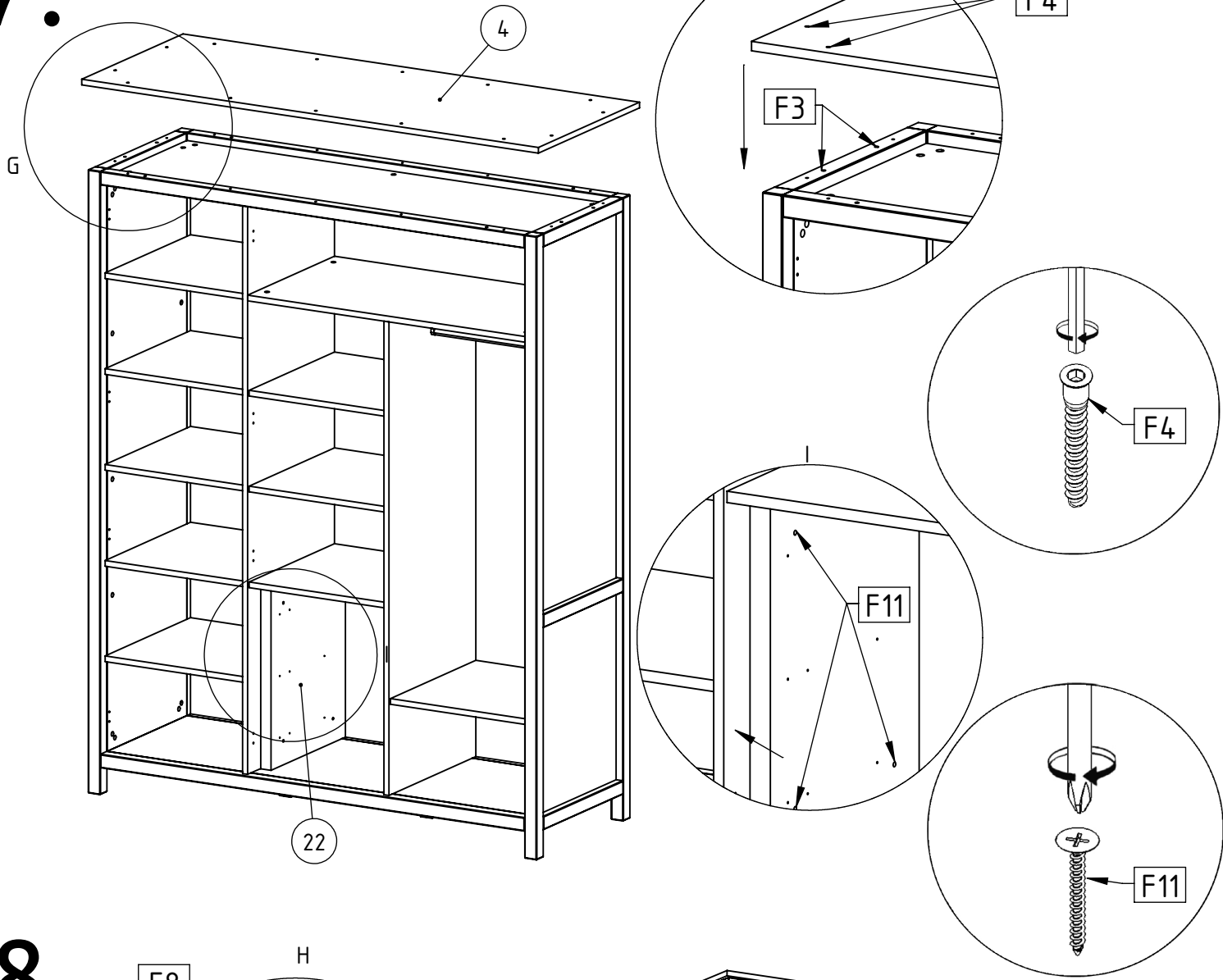
5.



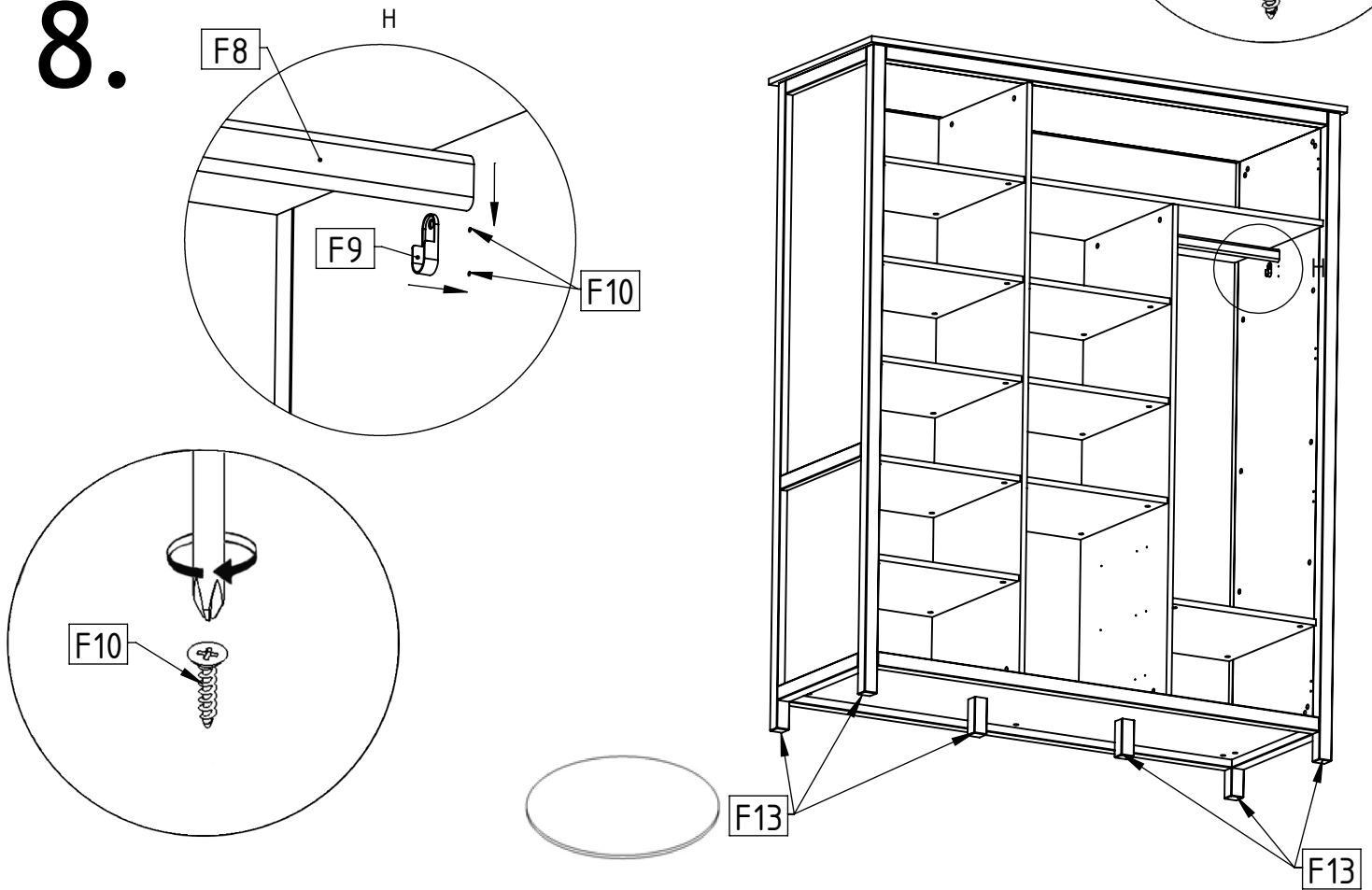
6.



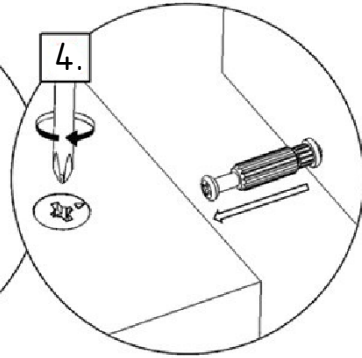
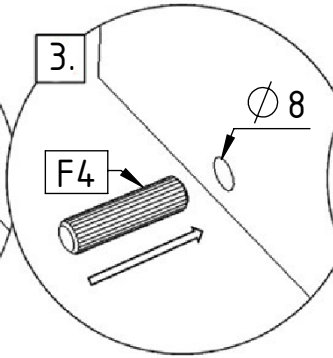
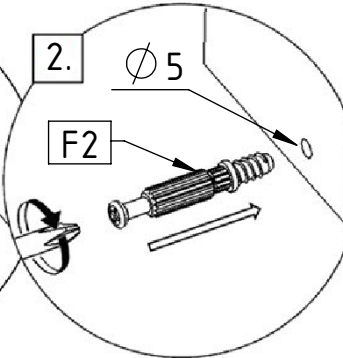
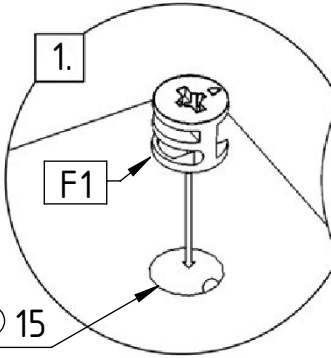
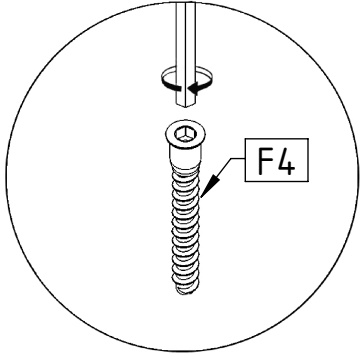
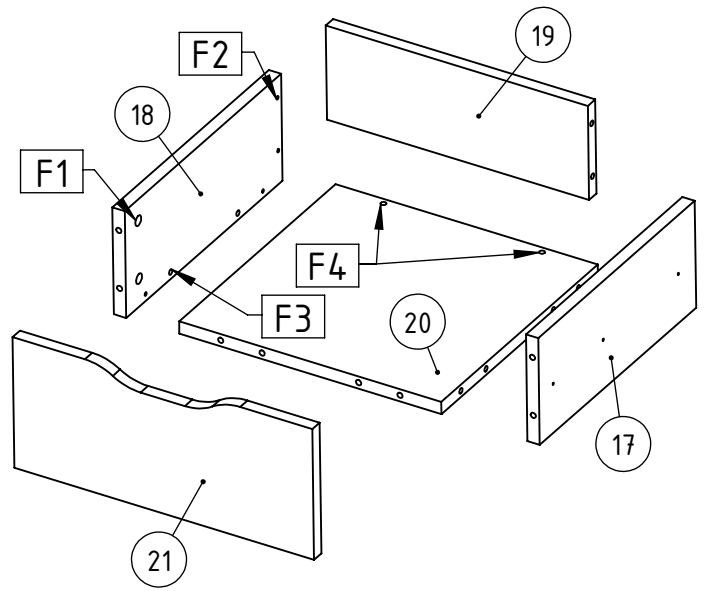
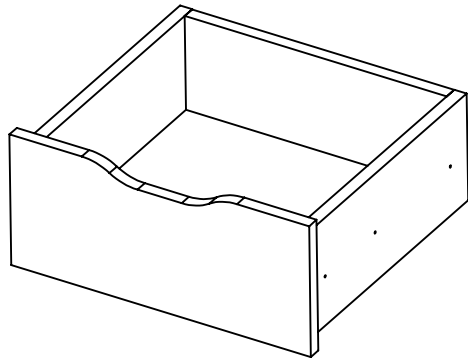
# 7.



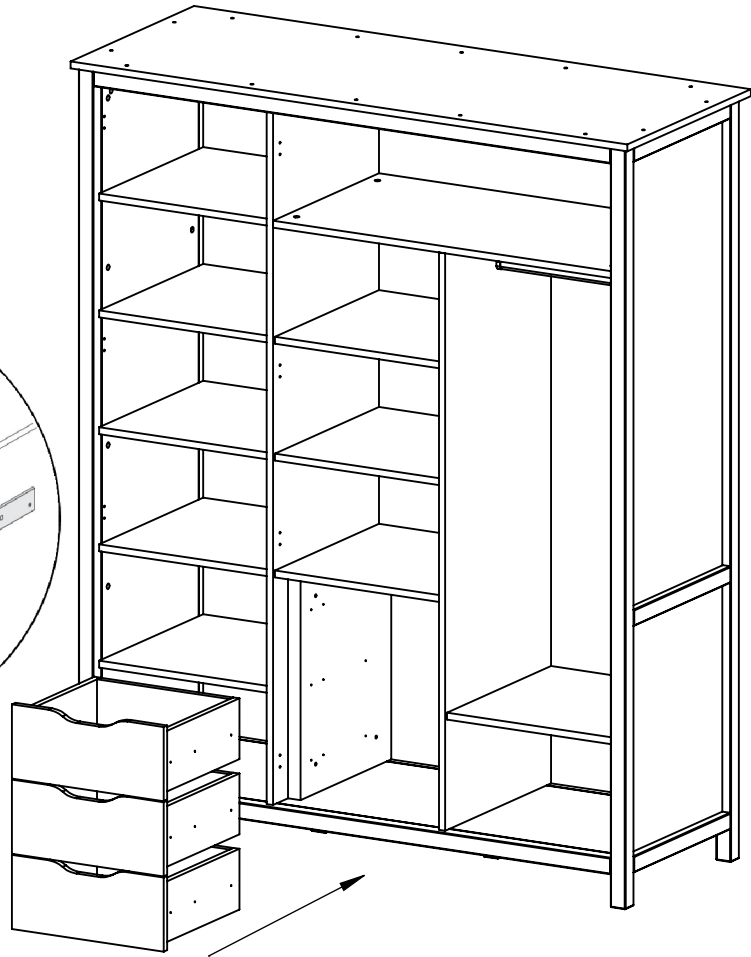
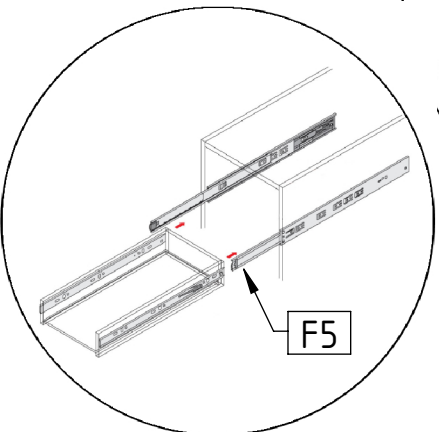
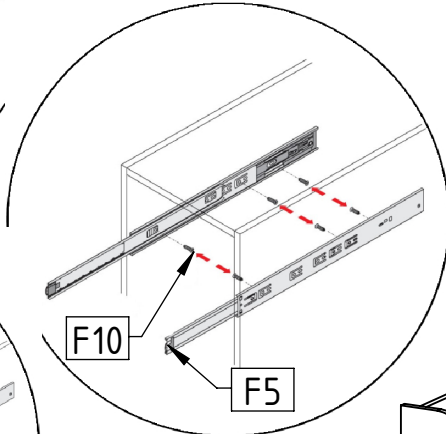
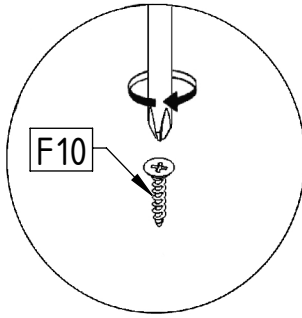
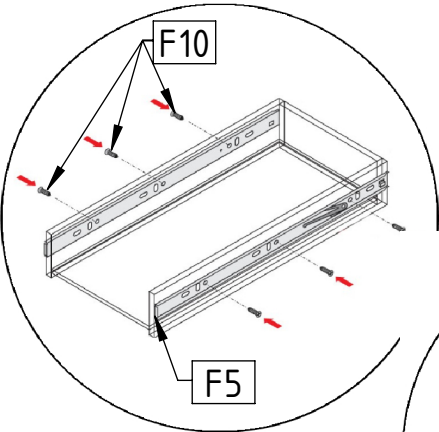
# 8.



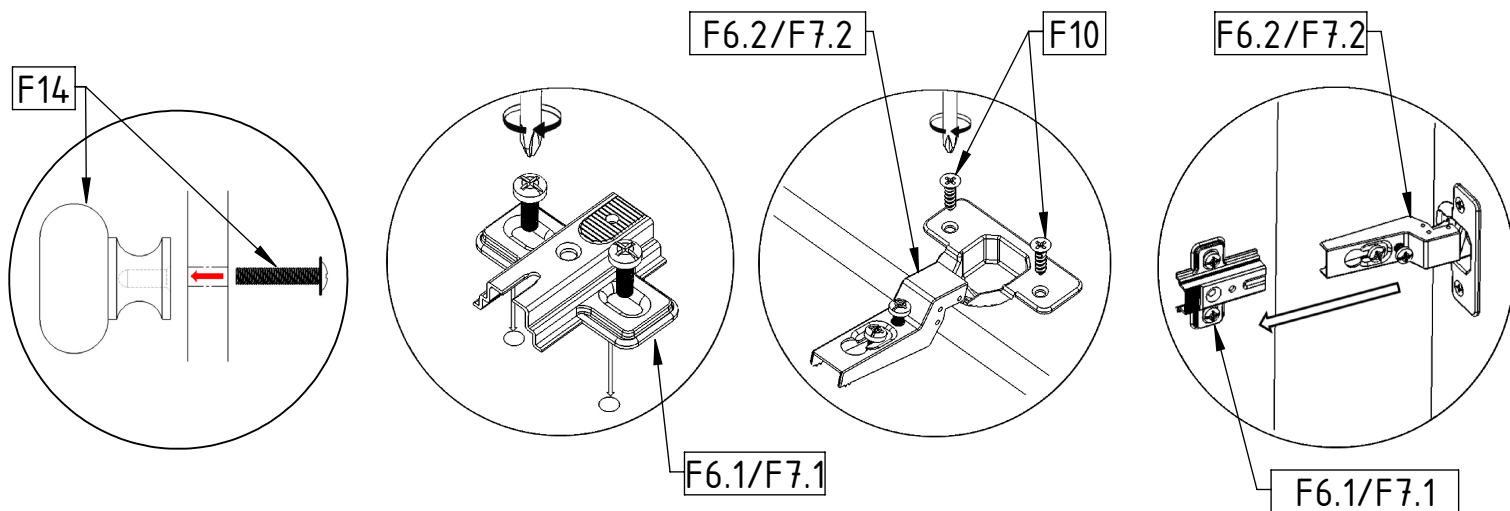
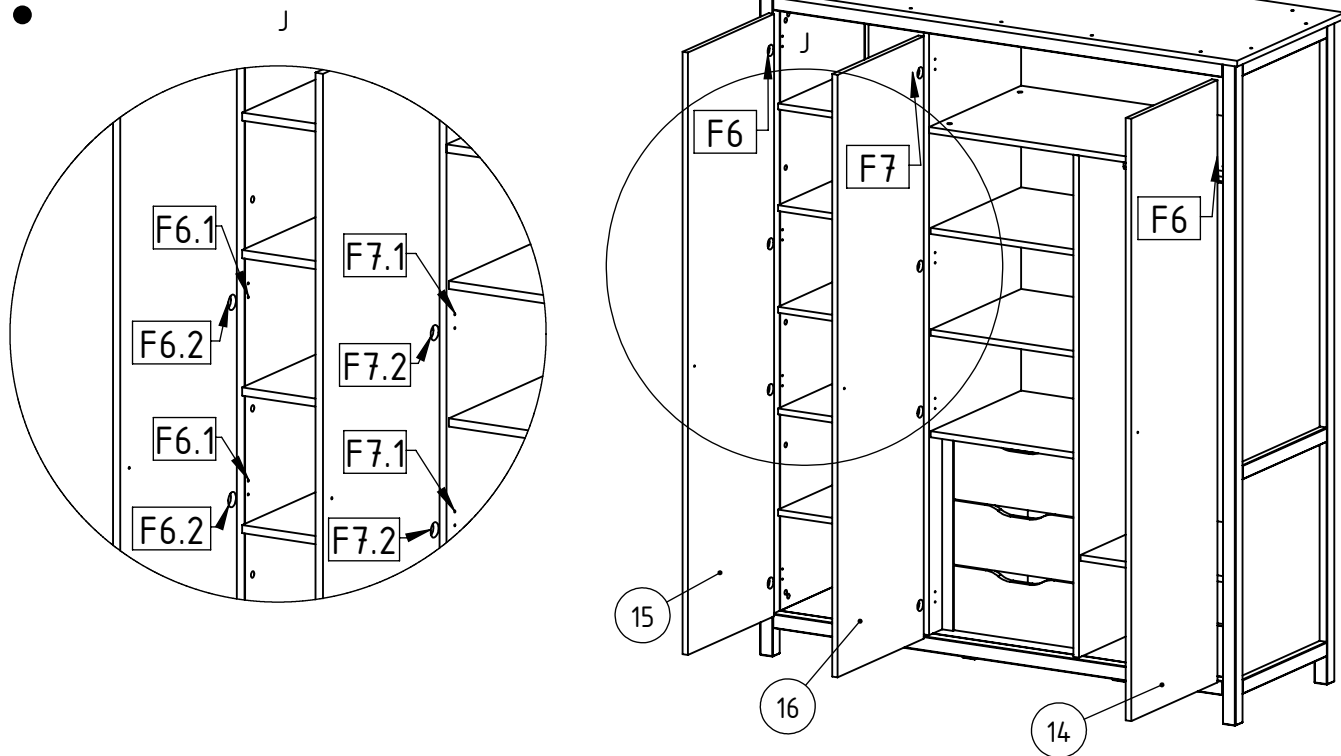
# 9.



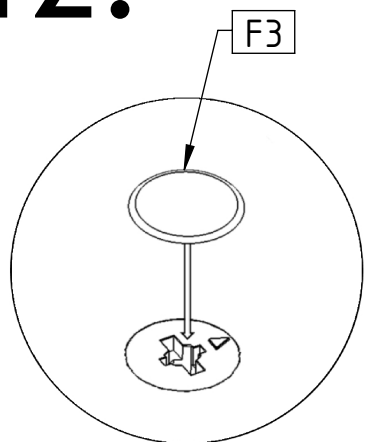
# 10.



# 11.



# 12.



- Спрятать все крепежные отверстия с помощью Заглушек:
- Эксцентриковую стяжку F1, спрятать Заглушкой F16
  - Конфирматы F4, спрятать Заглушкой F15