

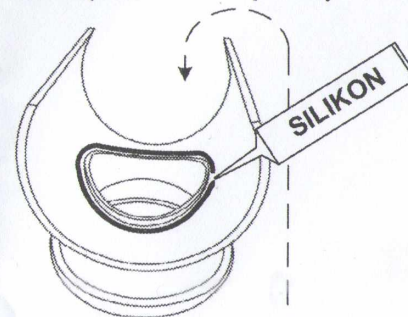
# MPSOB-110

## Siodło mechaniczne dla rur 110mm

1. Za pomocą otwornicy o rozmiarze 80mm, wykonaj otwór w rurze kanalizacyjnej. Upewnij się, że jest wykonany centralnie w osi rury. Należy uniknąć przewiercenia drugiej strony rury!

2. Uszczelnij przyłącze silikonem w sposób, jak pokazano na rysunku. Następnie nasuń Siodło MPSOB na rurę kanalizacyjną. Dodatkowo można użyć opasek zaciskowych do dodatkowego zabezpieczenia (opaski nie są dołączone).

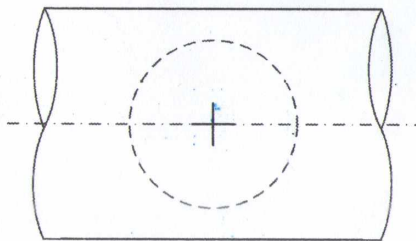
MPSOB (widok od spodu)



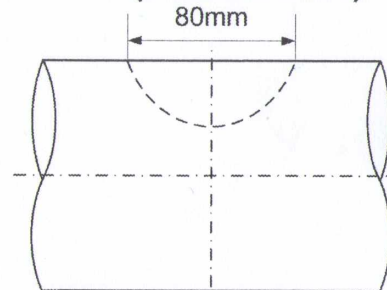
3. Przewierć 2 otwory 3,3mm przez Siodło oraz rurę kanalizacyjną. Użyj dołączonych do zestawu śrub samogwintujących, aby docisnąć Siodło do rury podczas schnięcia silikonu.

Instalacja jest kompletna!

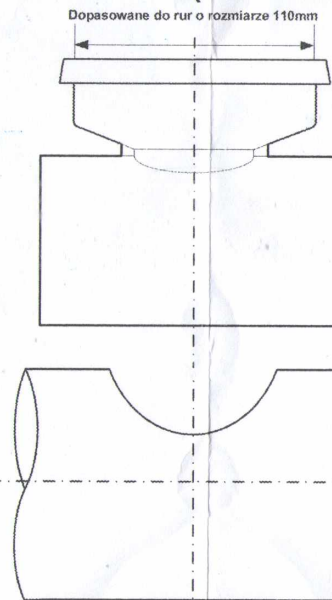
rura (widok z góry)



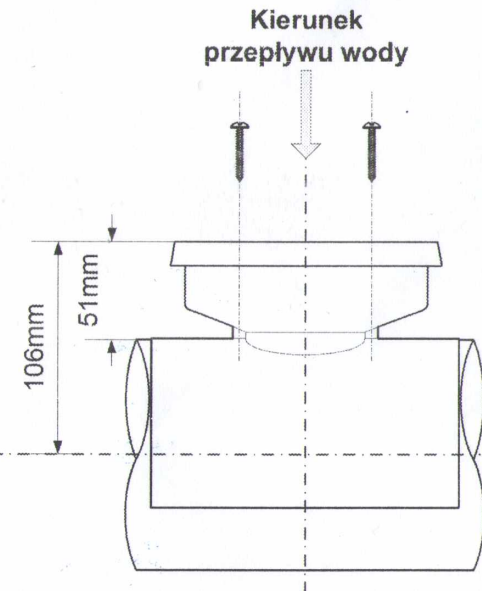
rura (widok z boku)



MPSOB i rura (widok z boku)



MPSOB i rura (widok z boku)



**UWAGA!!!** Siodło MPSOB-110 jest przeznaczone do wpinania w istniejącą instalację o przekroju 110mm w **orientacji poziomej - zgodnie ze schematami zawartymi w instrukcji**

W przypadku wpinania rury 110mm (dociętej do wymaganej długości) do gotowej już instalacji Siodła z rurą kanalizacyjną, należy bosi koniec obciętej rury **sfrézować** oraz **zwilżyć** go, używając preparatu poślizgowego, ewentualnie płynu do mycia naczyń, aby swobodnie wsunąć w Siodło MPSOB"



L-MPSOB-110

Rev 21/02/2013

© M<sup>c</sup>Alpine  
21/02/2018