



Руководство по эксплуатации Паспорт Гарантийный талон

ИНКУБАТОР АВТОМАТИЧЕСКИЙ БЫТОВОЙ

Норма =МИР=^{N1}

1. НАЗНАЧЕНИЕ

Инкубатор предназначен для инкубации племенного яйца домашней птицы в подсобном хозяйстве. Выпускается в соответствии ТУ 28.30.84-001-012688182-2017.

ВАЖНО: В инкубаторе Норма =МИР= N1 поворотный лоток не предназначен для гусиных, лебединых, страусиных яиц, Эти яйца необходимо инкубировать без поворотного лотка.

2. ТЕХНИЧЕСКИЕ ХАРАКТЕРИСТИКИ

Питание электроэнергией	50 Гц 220 В
Резервное питание	12 В
Мощность максимальная	65 Вт
Точность поддержания установленной температуры... ..	0,1 °С
Диапазон рабочих температур	35 – 40 °С
Необходимые условия окружающей среды.....	от +17°С до +30°С; от 40% до 70% RH
Вместимость эталонных куриных яиц	36 шт.
Вместимость эталонных перепелиных яиц	144 шт.
Воздухообмен.....	принудительный.
Тип поворота.....	автоматический
Число лотков.....	1 шт.
Поддержание влажности	испарение воды с принудительным обдувом.
Диапазон регулируемой влажности.....	от 40% до 70% RH
Точность поддержания влажности.....	5% RH
Габаритные размеры	585x505x200 мм
Вес (масса).....	4,450 кг.

3. СТАНДАРТНЫЙ КОМПЛЕКТ ПОСТАВКИ

Корпус (электронная часть, вентилятор и нагреватели, механизм поворота, крышки, установлены на штатные места).....	1 шт.
Ткань для увлажнения.....	1 шт.
Лоток для яиц.....	1 шт.
Ванночка для воды	1 шт.
Вакуумный дозатор воды (питающий стакан - 1 шт, крышка с опорной шайбой – 1 шт, бутылка – 1 шт, стойка для установки бутылки сборная состоит из двух частей)	
Руководство по эксплуатации.....	1 шт.
Коробка упаковочная.....	1 шт.

4. ТРЕБОВАНИЯ БЕЗОПАСНОСТИ

1. К работе с инкубатором приступайте, внимательно до конца изучив настоящее руководство.
2. **Запрещается применять самодельные предохранители** и предохранители с номинальными токами, отличными от токов, указанных в настоящем руководстве.
3. Перед проведением профилактического осмотра, очистки, обслуживания или ремонта **полностью обесточьте инкубатор**.
4. Запрещается использовать инкубатор при повреждении изоляции сетевого шнура.
5. Запрещается устанавливать на инкубатор и ближе чем на 0,3 м. от него любые предметы. Не зачехлять!
6. Запрещается самостоятельно производить ремонт механизмов.
7. Внимание! При внесении инкубатора с холодного воздуха в теплое помещение необходимо выдержать его не менее 4 часов и только после этого включать в электрическую сеть.

5. УСТРОЙСТВО

8. Инкубатор представляет собой прямоугольный ящик. У стенки на направляющих установлена панель с механизмами. Под панелью с механизмами установлена ванночка и ткань для увлажнения воздуха. На панели механизмов расположены электронные элементы аппарата, основной вентилятор и нагреватели. Вакуумный дозатор воды устанавливается на стойку. В инкубационной камере расположен лоток для яиц с поворотным редуктором. Инкубационная камера закрывается сверху прозрачной крышкой из двух частей.

Индикаторы на панели управления.

9. Сеть - Индикатор светится, когда инкубатор подключен к сети 220 В.
10. Нагрев - Индикатор состояния нагревательного элемента. Индикатор постоянно светится, когда нагреватель включен. Интенсивность нагрева определяется миганием красного индикатора.
11. Дисплей - цифровой индикатор в верхней части панели управления поочередно показывает значение температуры, влажности в инкубаторе. На дисплее высвечивается текущее значение температуры в формате 00,0; текущее значение влажности в формате 00. Режимы работы цифрового индикатора при нажатых кнопках управления описаны в разделе Кнопки управления.
12. Поворот – показывает состояние функции автоматического поворота. Если индикатор мигает - система находится в режиме ручного управления. Не светится – функция автоматического поворота отключена. Светится постоянно – автоматический поворот в рабочем состоянии.

Кнопки управления находятся на панели управления.

13. «ПЛЮС» - справа.
 - А. Короткое нажатие (1 сек) на эту кнопку выводит на дисплей значение запрограммированной температуры (мигает).
 - Б. Длительное нажатие (3 сек) отключит звуковой сигнал об аварийном отклонении температуры от заданного значения больше чем на 0,5 градуса. На дисплее появится надпись «СГН OFF» и сигнализация отключится на 1 час. В течение 60 минут после включения инкубатор не подает сигналы об отклонении температуры.
 - В. По повторному длительному нажатию (3 сек) на кнопку «ПЛЮС» (с надписью «СГН On») или по истечении 1 часа функция аварийной сигнализации восстановится.
 - Г. Одновременное длительно нажатие (не менее 3 сек) на кнопки «ПЛЮС» и «МИНУС» переводит инкубатор в режим программирования. Для возвращения в обычный режим достаточно не нажимать в течение 10 секунд ни одной кнопки или удерживать кнопку «ОК» в течение 2 секунд до звукового сигнала.
14. «МИНУС» - левая кнопка.

Короткое нажатие (1 сек) на эту кнопку выводит на дисплей значение запрограммированной температуры (мигает).

15. **«ОК»** - левая кнопка на панели управления. В режиме программирования подтверждает действия. Короткое нажатие (1 сек) на эту кнопку выводит на дисплей время, оставшееся до следующего поворота.
16. **Вентиляционные отверстия** расположены на передней стенке корпуса слева. Должны ВСЕГДА быть открытыми.

Разъемы подключения питания.

17. Разъем аккумулятора находится на панели управления. «Плюсовой» провод подсоединяется к красному разьему, «минусовой» - к черному. Следует использовать аккумулятор с напряжением 12 вольт. Аккумулятор не входит в комплект поставки инкубатора. При угрозе отключения электричества в сети 220 В нужно подключить полностью заряженный аккумулятор через 2 медных изолированных провода сечением не менее 0,75 мм.кв. и длиной не более 3 метров.
- При отключении электричества в сети 220 В инкубатор автоматически переключится на питание от аккумулятора. На панели управления погаснет индикатор «Сеть». В режиме поддержания температуры в инкубаторе на рабочем уровне, если в помещении температура +23°C, полностью заряженный исправный аккумулятор типа 6СТ55 позволит инкубатору НОРМА =Мир= ^{NI} нормально работать 21 час.
- При возобновлении электроснабжения в сети 220 В инкубатор также автоматически отключится от аккумулятора. Никаких дополнительных настроек для работы инкубатора от разных источников питания не требуется. Для зарядки аккумулятора используйте специализированное зарядное устройство.
18. Вилка штепсельная на шнуре подсоединена к панели управления. Для включения в сеть 220 В.

Программирование.

Вход и выход из режима программирования

19. Случайный переход в режим программирования заблокирован. Для разблокирования необходимо нажать одновременно на кнопки «ПЛЮС» и «МИНУС» и удерживать нажатыми минимум 3 секунды до появления на дисплее надписи «ПР1».
20. Если кнопки управления разблокированы, но в течение 10 секунд ни одна кнопка не была нажата, кнопки возвращаются в состояние «заблокировано». Также выйти из режима программирования можно длительным (2 сек) нажатием на кнопку «ОК».
21. При активизированной функции программирования индикатор переходит в мигающий режим.
22. Переход между режимами программирования осуществляется коротким нажатием (менее 1 сек) на кнопку «ОК».
23. «ПР1» - установка температуры, мигает три индикатора в формате 00,0.
24. «ПР2» - отключение нагревателя OFF/On.
25. «ПР3» - ручной поворот кнопками «ПЛЮС» и «МИНУС».
26. «ПР5» - период автоповорота 0,5-4 часа, по умолчанию установлено значение 2 часа.
27. «ПР6» - время работы редуктора 5-20 секунд, по умолчанию установлено значение 12 секунд.
28. «ПР7» - сигнализация 12 вольт «OFF/On», по умолчанию «On».

Программирование температуры «ПР1»

29. В режиме программирования температуры (после надписи «ПР1») можно кнопками «ПЛЮС» или «МИНУС» изменить установленную температуру, каждое нажатие кнопки изменяет значение температуры на 0,1°C.
30. В режиме программирования температуры (после надписи «ПР1») можно кнопками «ПЛЮС» или «МИНУС» изменить установленную температуру, каждое нажатие кнопки изменяет значение температуры на 0,1°C.
31. Возможно устанавливать температуру в пределах от +35,0 до +40,0 °C. Первоначально производителем установлена температура +37,8 °C.

32. Для окончания процедуры установки температуры нужно в течение 10 секунд не нажимать ни одной кнопки либо в течение 2 секунд удерживать нажатой кнопку «ОК» до звукового сигнала.
33. Короткое нажатие (менее 1 сек) на кнопку «ОК» переводит инкубатор в режим отключения, включения нагревателя.

Отключение нагревателя «ПР2»

34. В режиме отключения нагревателя (после надписи «ПР2») можно кнопками «ПЛЮС» или «МИНУС» отключить или включить нагреватель.
35. Короткое нажатие на кнопку «ПЛЮС» или «МИНУС» отключит нагреватель, на дисплее появятся надпись «OFF». При повторном нажатии на кнопку «ПЛЮС» или «МИНУС» нагреватель включится, на дисплее появятся надпись «On». После отключения нагревателя, через 30 минут нагреватель включится автоматически. Для окончания процедуры отключения-включения нагревателя нужно в течение 10 секунд не нажимать ни одной кнопки либо в течение 2 секунд удерживать нажатой кнопку «ОК» до звукового сигнала.

Ручной поворот «ПР3»

36. В режиме ручной поворот (после надписи «ПР3») можно кнопками «ПЛЮС» или «МИНУС» повернуть сегменты лотка в необходимую сторону. Для окончания процедуры ручной поворот нужно в течение 10 секунд не нажимать ни одной кнопки либо в течение 2 секунд удерживать нажатой кнопку «ОК» до звукового сигнала.

Отключение автоповорота «ПР4»

37. В режиме отключения автоповорота, (после надписи «ПР4») можно кнопками «ПЛЮС» или «МИНУС» отключить автоповорот.
38. Короткое нажатие на кнопку «ПЛЮС» или «МИНУС» отключит автоповорот, на дисплее появятся надпись «OFF». При повторном нажатии на кнопку «ПЛЮС» или «МИНУС» автоповорот включится, на дисплее появятся надпись «On». Для окончания процедуры отключения-включения автоповорота нужно в течение 10 секунд не нажимать ни одной кнопки либо в течение 2 секунд удерживать нажатой кнопку «ОК» до звукового сигнала.

Установка периода автоповорота «ПР5»

39. В режиме установки периода поворота, (после надписи «ПР5») можно кнопками «ПЛЮС» или «МИНУС» изменить время, через которое происходят повороты, каждое нажатие кнопки изменяет значение времени на 10 минут. Возможно устанавливать период поворота в пределах от 0,5 до 4 часов. Первоначально производителем установлен период 2 часа.
40. Для окончания установки периода поворота нужно в течение 10 секунд не нажимать ни одной кнопки либо в течение 2 секунд удерживать нажатой кнопку «ОК» до звукового сигнала.

Время работы редуктора «ПР6»

41. В режиме время работы редуктора, (после надписи «ПР6») можно кнопками «ПЛЮС» или «МИНУС» изменить время, на которое включается поворот, каждое нажатие кнопки изменяет значение времени на 1 секунду. Возможно устанавливать период поворота в пределах от 5 до 20 секунд. Первоначально производителем установлено время 12 секунд.

Сигнализация 12 вольт «ПР7»

42. В режиме сигнализация 12 вольт (после надписи «ПР2») можно кнопками «ПЛЮС» или «МИНУС» отключить или включить сигнализацию 12 вольт.
43. Короткое нажатие на кнопку «МИНУС» отключит сигнализацию 12 вольт, на дисплее появится надпись «OFF». Короткое нажатие на кнопку «ПЛЮС» сигнализация 12 вольт включится, на дисплее появится надпись «On». Для окончания процедуры отключения-включения сигнализации 12 вольт нужно в течение 10 секунд не нажимать ни одной кнопки либо в течение 2 секунд удерживать нажатой кнопку «ОК» до звукового сигнала.

Сигнализация.

44. В порядке преимущества процессор подает три вида звуковых сигналов: 1) Критически низкий заряд аккумулятора 2) Об отклонении температуры 3) О питании от аккумулятора.
45. Процессор подает три коротких сигнала, повторяющихся через 15 сек. при отклонении температуры от установленной более чем на +/- 0,5 °С.
46. Пользователь может отключить этот сигнал длительным (3 сек) нажатием на кнопку «ПЛЮС», но через 1 час эта функция автоматически активируется.
47. При принудительном отключении нагревателя кнопкой «ПР2» Вы тем самым одновременно отключите сигнал об аварийном отклонении температуры до включения нагревателя.
48. На период питания от аккумулятора включается звуковой сигнал в форме двоянных бип-бип, повторяющихся через 40 секунд.
49. При включении инкубатор подает звуковой сигнал в виде трехкратного зуммера. Если при этом инкубатор получает питание от аккумулятора, далее следует двукратный зуммер (как сигнализация при работе от аккумулятора).
50. В течение 60 минут после включения инкубатор не подает сигналы об отклонении температуры.
51. При критически низком уровне заряда аккумуляторной батареи терморегулятор отключается и подается сигнал - непрерывный зуммер. Во время подачи этого сигнала другие сигналы (об отклонении температуры) не подаются, вентилятор при этом продолжает работать.
52. **Нагреватель** работает под управлением процессора. Установлен на радиаторе с внутренней части панели механизмов, нагреватель состоит из двух нагревательных элементов, левый работает под напряжением 12 В, правый под напряжением 220 В.
53. **Вентилятор** находится справа на внутренней части панели механизмов, работает постоянно.

6. ПОДГОТОВКА ИНКУБАТОРА К РАБОТЕ

54. Установите инкубатор на твердом плоском горизонтальном основании. В новом инкубаторе может присутствовать запах. Это нормально.
55. Извлеките панель механизмов из корпуса потянув её вверх за алюминиевое ребро.
56. Достаньте ванночку и подсоедините к ней трубку. Трубку от ванночки пропустите через отверстие наружу и надежно соедините со штуцером питающего стакана. Установите ванночку в инкубатор вплотную к боковой стенке. Опустите ткань для увлажнения в ванночку.
57. Соберите стойку для установки бутылки, зацепив П-образную часть через 2 прорези к Г-образной части и установите питающий стакан в отверстие на нижней части стойки.
58. В бутылку до верха залейте свежую чистую дистиллированную или слабоминерализованную воду и закройте крышкой с опорной шайбой. Закрыв пальцем отверстия в крышке, переверните бутылку дном вверх и поставьте опорной шайбой на питающий стакан. Зафиксируйте бутылку в стойке.
59. Проследите, чтобы в трубке не образовались воздушные пробки. Воздушные пробки можно удалить, если приподнять на 5 секунд стойку с питающим стаканом на 5 сантиметров.
60. Подключите разъём от поворотного лотка для яиц к гнезду питания, расположенному на панели механизмов.
61. Закройте инкубатор обеими частями крышки.
62. Включите инкубатор в сеть.
63. Подсоедините (если это необходимо) аккумулятор.
64. Проконтролируйте работу механизма поворота, Проконтролируйте работу вентилятора. Убедитесь в правильной работе функций контроля температуры.
65. В инкубаторе требуется установить температуру **37,8 °С**. Подождите не менее 40 минут (не открывая крышки инкубатора), чтобы проконтролировать установившуюся температуру.
66. Для стабилизации уровня влажности требуется 2-3 часа. Подождите это время, не открывая инкубатора, и проверьте уровень влажности на табло. Увеличьте или уменьшите этот уровень, если необходимо, передвинув заслонку регулировки влажности (находится справа на панели управления). Грубая установка влажности осуществляется поднятием или опусканием ткани для увлажнения. Учитывайте, что сами яйца тоже испаряют влагу, и в загруженном инкубаторе влажность будет выше, при том же положении ткани и заслонки.
67. Проверьте подключение аккумулятора. Выньте сетевую вилку инкубатора из розетки 220 вольт. Проверьте работу всех механизмов инкубатора по п. 64.
68. Включите инкубатор в сеть 220 вольт. Убедитесь, что инкубатор отключился от аккумулятора и перешел на питание от сети 220 вольт.

7. ПРОВЕДЕНИЕ ИНКУБАЦИИ

Пожалуйста, не экспериментируйте! В первый раз сделайте ВСЕ так, как написано в инструкции:

69. Отберите яйца, пригодные для инкубирования: от полноценного родительского стада (обязательно наличие самцов), свежие (не более 10 дней), хранившиеся при температуре от +10 до +15 °С, правильной формы, среднего размера, чистые (но не мытые), без трещин, наплывов.
70. Внесите яйца в теплое помещение и дайте им прогреться в течение 6-8 часов желательно до 25 °С, но ни в коем случае не более 27 °С.
71. Включите инкубатор в сеть и прогрейте его до рабочей температуры **37,8 °С** по встроенному термометру. Подключите аккумулятор, если это необходимо.
72. Загрузите лоток яйцами.
73. Подключите разъём от поворотного лотка для яиц к гнезду питания, расположенному на панели механизма.
74. Закройте инкубатор обеими частями крышки. Проверьте, чтобы был включен нагреватель. Включите автоповорот «ПР4» если он отключен. Так как яйца относительно холодные, на установление заданной температуры уйдет больше времени, чем при «холостом» прогреве инкубатора.
75. Не реже одного раза в день следует проверять уровень температуры и влажности в инкубаторе. 1 раз в 5 дней нужно наполнять бутылку водой. Обращать внимание на работу поворотного механизма.
76. В начале второй половины инкубации необходимо проводить принудительное охлаждение яиц. Для этого нажать одновременно на кнопки «ПЛЮС» и «МИНУС» на панели управления и удерживать нажатыми минимум 3 секунды до появления на дисплее надписи «ПР1». Кнопкой «ОК» выбрать функцию «ПР2» и отключить нагреватель. Вентиляторы должны работать. Открыть крышку на 15-20 минут. При отключении нагревателя отключается и функция звуковой сигнализации об отклонении температуры, но через 30 минут или при активации нагревателя эта функция автоматически активировается.
Охлаждение считается достаточным, если при касании яйцом закрытого века тепло яйца не чувствуется. Охлаждение следует проводить по два раза в день до начала вывода. Утиные и гусиные яйца, кроме того, следует опрыскивать прохладной водой.
Закончив охлаждение, следует включить нагреватель и закрыть инкубатор обеими частями крышки.
77. За два дня до вывода необходимо прекратить поворачивание яиц. Поворотный лоток извлечь из инкубатора, сами яйца уложить боком и достаточно свободно на дно инкубатора.
Стандартный срок инкубации яиц при идеальной температуре составляет для: яичных кур – 21 сутки; бройлерных кур – 21 сутки 8 часов; уток, цесарок и индеек – 27 суток; гусиных – 30 суток 12 часов; мускусных уток – 33 суток 12 часов; попугаев – 28 суток; голубей – 14 суток; лебедей – от 30 до 37 суток; фазанов – 23 суток; перепелов и волнистых попугайчиков – 17 суток.
78. По мере вылупления птенцов, после того как обсохнет оперение, следует их забирать из инкубатора с интервалом около 8 часов, скорлупу выбрасывать.
79. При массовом вылуплении птенцов на 1 день раньше срока необходимо уменьшить температуру на 0,5 °С. При запоздании вывода на 1 день необходимо увеличить температуру на 0,5 °С.
80. Выведенный молодняк собирают и держат в теплом чистом месте. Первое кормление хорошо провести не позднее 12 часов после вывода.

8. ОБСЛУЖИВАНИЕ И ХРАНЕНИЕ ИНКУБАТОРА

81. ДО ПРОВЕДЕНИЯ ЛЮБЫХ РАБОТ ПО ОБСЛУЖИВАНИЮ ИНКУБАТОРА НЕОБХОДИМО ОТКЛЮЧИТЬ ЕГО ОТ ЭЛЕКТРИЧЕСКОЙ СЕТИ.
82. Перед инкубацией нужно протереть (ополоснуть) инкубационную камеру, крышку, поворотный лоток, ванночку, питающий стакан, крышку с опорной шайбой, бутылку, шланг и вентилятор слабым (розовым) раствором марганцовки.
83. Остаток воды из ванночки можно слить следующим способом: приподнять питающий стакан, который стоит снаружи и подождать, когда вода по шлангу вся стечет в ванночку. Отсоединить шланг от стакана. Опустить конец шланга через край полки, на которой стоит стакан, и слить воду в подставленную емкость. Чтобы вода слилась из ванночки полностью – наклонить ванночку в сторону, где к ней подсоединена трубка.
84. После проведения инкубации – протереть (ополоснуть) элементы, перечисленные в пункте 8.2 теплым мыльным раствором и просушить на прямых солнечных лучах.
85. Хранить инкубатор можно в любых помещениях, где обеспечена его защита от атмосферных осадков, высокой влажности, агрессивных паров и механических повреждений.

9. ВОЗМОЖНЫЕ НЕИСПРАВНОСТИ И СПОСОБЫ ИХ УСТРАНЕНИЯ

86. При включении инкубатора в сеть инкубатор не работает:

Проверить работает ли инкубатор от аккумулятора, если работает, то не исправен драйвер питания или сетевой шнур.

87. Инкубатор не греет:

Отключен нагреватель. Включить нагреватель (см. п. 24 «ПР2»).

88. Инкубатор греет не равномерно:

Неисправен вентилятор

89. Не работает автоматический поворот:

- 1) Разъём редуктора поворотного лотка не подключен или вставлен не полностью.
- 2) Вышел из строя моторредуктор поворота или цепь его подключения.

90. Не работает аварийное питание от аккумулятора

- 1) Проверьте правильность подключения «плюс» и «минус».
- 2) Проверьте аккумулятор.
- 3) Очень тонкие или длинные провода, которыми подключен аккумулятор к инкубатору. Замените провода (см. п. 17).

91. На дисплее отображается неверная температура или влажность:

Вышел из строя цифровой датчик температуры и влажности.

92. Не набирает необходимую влажность:

Загрязнена ткань для увлажнения - промыть ткань под проточной водой.

10. ГАРАНТИИ И ПОРЯДОК ИСПОЛНЕНИЯ ГАРАНТИЙНОГО РЕМОНТА

93. Изготовитель гарантирует исправную работу инкубатора в течение 12 месяцев со дня его продажи при соблюдении потребителем правил эксплуатации.

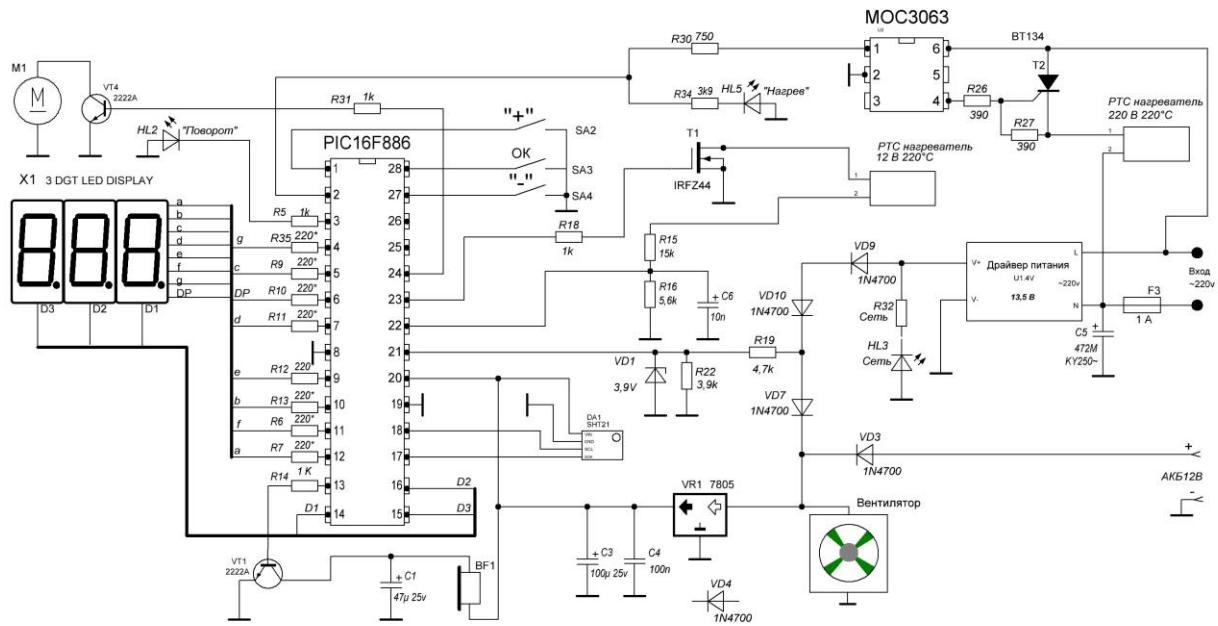
94. Проведение ремонта до истечения гарантийного срока (за счет продавца):

- 1) Обратиться в ближайшую мастерскую по ремонту бытовых электрических приборов или к квалифицированному мастеру. После проведения ремонта сообщить производителю подтвержденную сумму оплаченных услуг и деталей по ремонту с целью возмещения этих расходов.
- 2) Запросить у производителя необходимые для проведения ремонта детали, если нет возможности приобрести их на месте. Получить техническую консультацию.
- 3) Выслать в ремонт на адрес производителя полностью укомплектованный инкубатор. Вложить в посылку **ПИСЬМО** с описанием неисправности и гарантийный талон на инкубатор. Для пересылки по почте необходимо надежно упаковать инкубатор.

95. Проведение ремонта после истечения гарантийного срока производится в том же порядке, но уже за счет средств покупателя.

ГАРАНТИЙНЫЙ РЕМОНТ бесплатно производится по адресу: 460027, г. Оренбург, ул. Беляевская, д.42/5, Мастерская по ремонту ИП Какурина Елена Викторовна. Отправка инкубатора в ремонт через транспортные компании производится до терминала в г. Оренбурге **ТОЛЬКО** после согласования условий доставки со Службой поддержки клиентов тел. +7 901 115 97 49.

СХЕМА принципиальная



Примечание: В связи с постоянным совершенствованием конструкции инкубатора могут быть внесены изменения, улучшающие его качества.

11. СВИДЕТЕЛЬСТВО О ПРИЕМКЕ И ПРОДАЖЕ

Инкубатор бытовой автоматический НОРМА =Мир= N1

Соответствует ТУ 28.30.84-001-012688182-2017

Дата выпуска _____

Штамп ОТК (клеймо упаковщика)

Продан (наименование предприятия торговли): _____

Дата продажи « ____ » _____ 20 ____ г.

Линия отреза

Гарантийный срок исчисляется со дня приобретения (по чеку об оплате) дополнительной отметки в гарантийном талоне не требуется.

ГАРАНТИЙНЫЙ ТАЛОН на автоматический инкубатор Норма =Мир= N1

Производитель ИП Какурина Елена Викторовна. ИНН 561202464320 тел.: +7953-454-89-49

Дата приобретения « ____ » _____ 20 ____ г.

Фамилия И.О. покупателя _____

Адрес покупателя: индекс _____

Дата отправки в ремонт « ____ » _____ 20 ____ г.

Описание неисправности _____
