

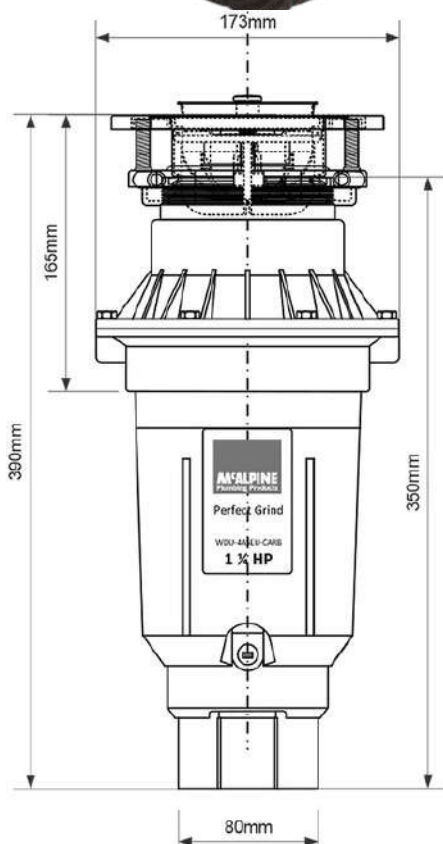


MALPINE



W DU-4ASEU-CARB

ИЗМЕЛЬЧИТЕЛЬ ОТХОДОВ PERFECT GRIND® SLIM



ТЕХНИЧЕСКИЕ ХАРАКТЕРИСТИКИ:

Мощность двигателя: 1,25 л.с.
Тип двигателя: с постоянными магнитами
Режим работы: непрерывная подача
Напряжение: 220–240 В
Частота: 50/60 Гц
Скорость вращения двигателя: 2500 об/мин
Емкость загрузочного лотка: 1070 мл
Мощность: 930 Вт
Вращающаяся пластина: нержавеющая сталь
Шлифовальные кольца: нержавеющая сталь
Фланец раковины: нержавеющая сталь
Корзина фильтра: нержавеющая сталь
Сливной патрубок: ABS
Подшипники: постоянно смазываемые, втулочного типа
Безопасность: Ручной выключатель защиты от перегрузки и перегрева.

УПАКОВКА:



1 шт.



190x190x480 mm



6,12 кг

Kod EAN: 5036484520401