



ГРУЗОПОДЪЕМНОЕ ОБОРУДОВАНИЕ

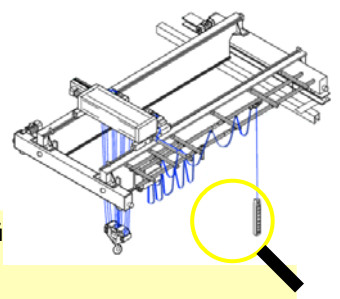
В комплекте: См. стр. 38

Доступно UL/CSA норм.



Характеристики:

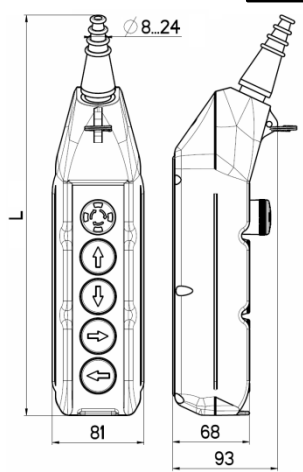
- 2 направления движения с мех. блокировкой
- IP 65 двойная изоляция IEC/EN60529
- Общие и электрические данные на стр.23
- Лазерная гравировка символов соответствует EN60204-1, FEM 9.941
- Ударопрочность и термостойкость
- Доступно исполнение по стандартам UL/CSA



КОД	PL05	PL05D2	PL05D4	PL07	PL07D2	PL07D4	PL07D6	PL08	PL08D2	PL08D4	PL08D6	PL10	PL12
вес [гр.]	560	590	620	740	770	800	830	830	860	890	920	990	1.140
№ кнопок	5	5	5	7	7	7	7	8	8	8	8	10	12

РИСУНОК	L длина [мм]												
	345	345	345	495	495	495	495	530	530	530	530	640	710

ГАБАРИТНЫЕ РАЗМЕРЫ

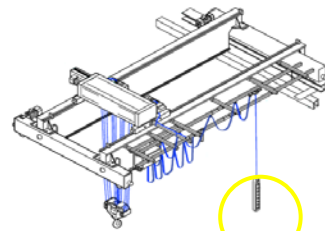


ТИП КНОПКИ В ПАРЕ С ТИПОМ КОНТАКТА

(*) ДВУХСКОРОСТНОЙ КОНТАКТНЫЙ БЛОК



В комплекте см. стр. 18



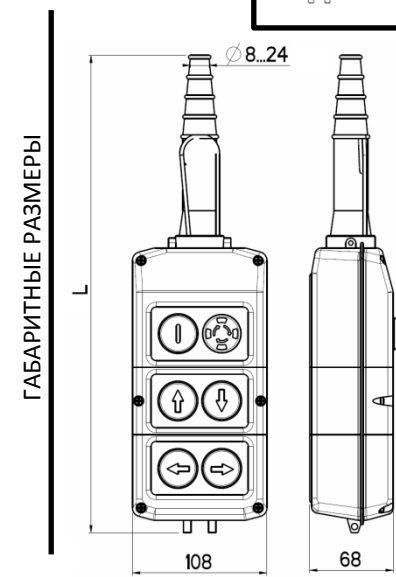
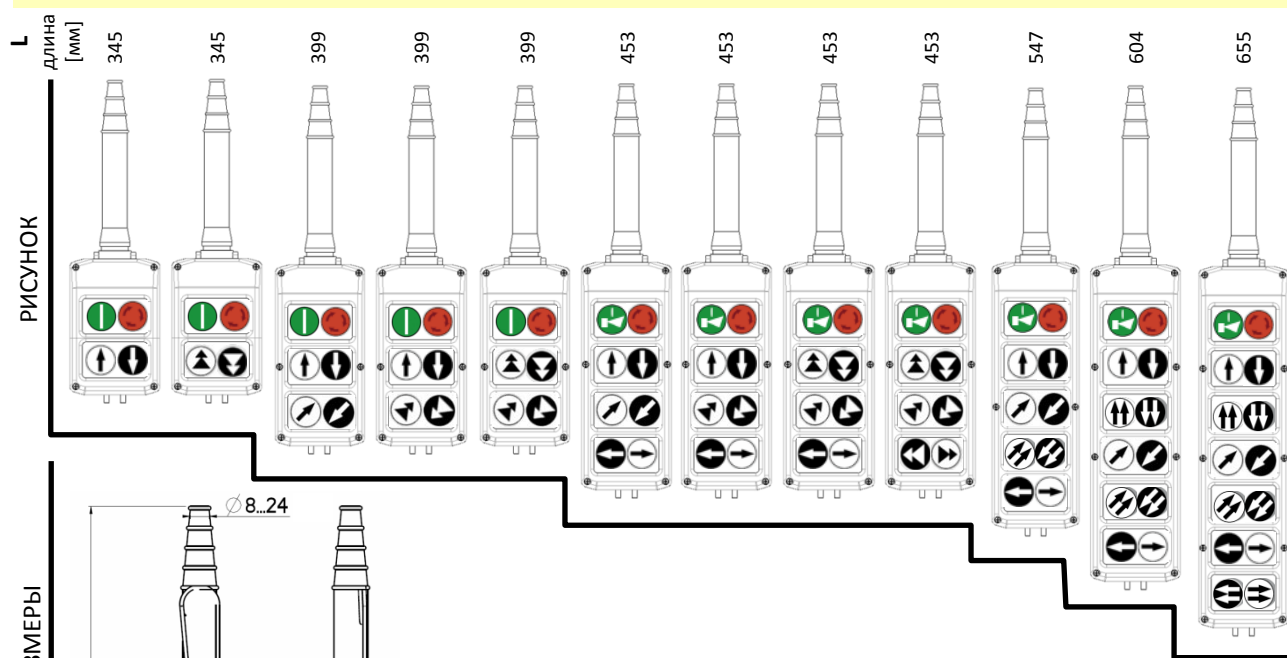
Характеристики:

- Два направления движения с механической блокировкой
- IP 65 двойная изоляция IEC/EN60529
- Общие и электрические данные на стр.23
- Лазерная гравировка символов соответствует EN60204-1, FEM 9.941
- Ударопрочность и термостойкость

ГРУЗОПОДЪЕМНОЕ ОБОРУДОВАНИЕ

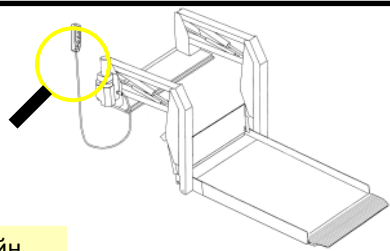
КОД	PLB04	PLB04D2	PLB06	PLB06D2	PLB06D4	PLB08	PLB08D2	PLB08D4	PLB08D6	PLB10	PLB12	PLB14
-----	-------	---------	-------	---------	---------	-------	---------	---------	---------	-------	-------	-------

вес [гр.]	560	590	620	770	800	830	830	860	890	920	990	1.140
№ кнопок	4	4	6	6	6	8	8	8	8	10	12	14



ТИП КНОПКИ В ПАРЕ С ТИПОМ КОНТАКТА

(*) ДВУХСКОРОСТНОЙ КОНТАКТНЫЙ БЛОК



ГРУЗОПОДЪЕМНОЕ ОБОРУДОВАНИЕ

Комплектация
в заказе:
Ст. стр. 18



Крепление на стену

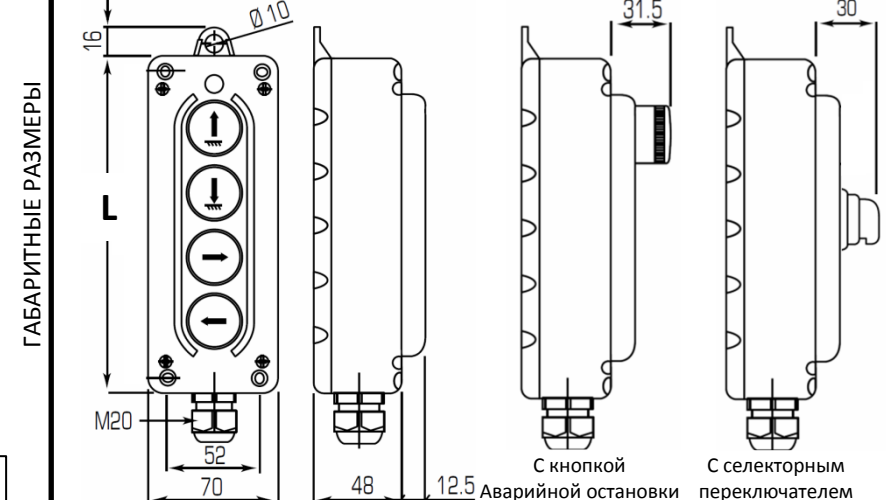
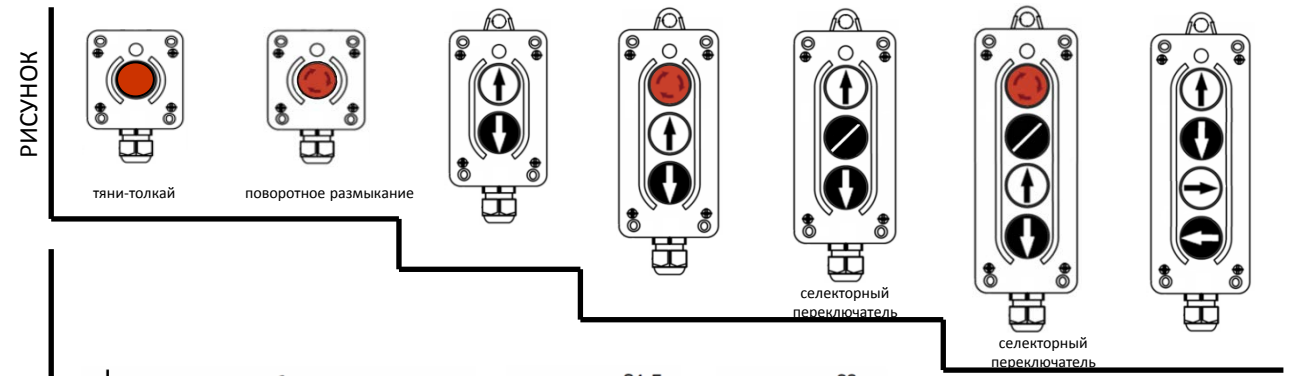
Подвижно-подвесное крепление
(со стенным кронштейном)

Характеристики:

- Компактный и современный дизайн
- Два направления движения с механической блокировкой
- IP 65 двойная изоляция IEC/EN60529
- Общие и электрические данные на стр. 23
- Лазерная гравировка символов соответствует EN60204-1, FEM 9.941
- Контактный блок с пружинным зажимом на клемме
- Ударопрочность и термостойкость
- Подвижно-подвесное крепление (со стенным кронштейном) или настенное крепление

КОД	TLP1-EPP	TLP1-ESR	TLP2	TLP3-B	TLP3-D	TLP4-E	TLP4-C
-----	----------	----------	------	--------	--------	--------	--------

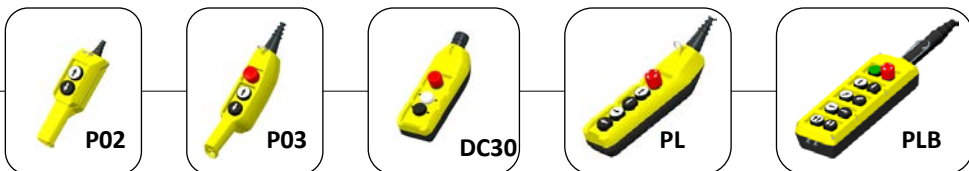
вес [гр.]	120	120	200	255	255	314	314
№ кнопок	1	1	2	3	3	4	4
L длина [мм]	80	80	115	150	150	185	185



ТИП КНОПКИ В ПАРЕ С ТИПОМ КОНТАКТА

NC	NO	NO	NO

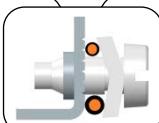
СЕРИЯ PL004



(аварийная остановка)

H3

HP

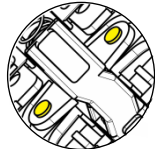


Клемма под винт М3.5 с подвижной пластинкой, что позволяет подсоединять провода с разным сечением

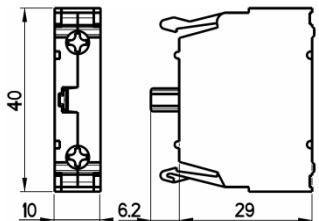
PL004001

PL004002

Одна точка контакта



Габаритные размеры

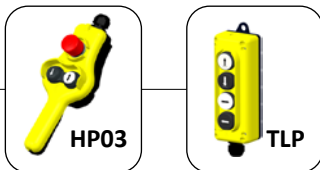


Сертификаты



Технические данные см. на стр. 23

СЕРИЯ PCW



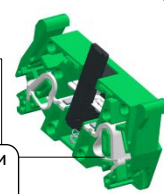
Безопасный контактный блок

Код: PCW01FT (см. стр.24)
Важный шаг вперед в предотвращении несчастных случаев!



H3

HP



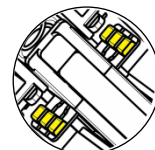
Клемма с пружинным зажимом и двумя отдельными пластинками, что позволяет подсоединять провода с разным сечением

PCW01

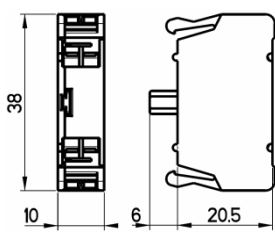
PCW10

Три точки контакта

безопасная и надежная передача электроэнергии



Габаритные размеры



Сертификаты



Клемма с пружинным зажимом:





ШАГ 1
Выберите тип пульта



P02



P03



PL



PLB



TLP



н° отверстий	КОД	ВЕС [гр.]
2	P02K	180
3	P03K	258
5	PL05K	410
7	PL07K	540
8	PL08K	600
10	PL10K	700
12	PL12K	800
4	PLB04K	410
6	PLB06K	510
8	PLB08K	610
10	PLB10K	710
12	PLB12K	810
14	PLB14K	910
1	TLP1K	100
2	TLP2K	130
3	TLP3K	160
4	TLP4K	200



ШАГ 2
Выберите ТИП КОМПОНЕНТА

ШАГ 3
Выберите ТИП КОНТАКТА

ГРУЗОПОДЪЕМНОЕ ОБОРУДОВАНИЕ

(*). Символы соответствуют FEM 9.941
Возможна гравировка на заказ
(минимальный заказ по договоренности)

(*)

		ПУСК ЗЕЛЕНЫЙ	ПУСК/ СИГНАЛ	АВАРИЙНАЯ КНОПКА Ø 30 ПОВОРОТН. РАЗМЫКАНИЕ
PL005004	PL005019			
		PL005001	PL005002	
		СИГНАЛ	СИНИЙ	CON VISIONE NORMALE
PL005023	PL005008			PL013001 PL013002
		PL005003	PL005034	АВАРИЙНАЯ КНОПКА Ø 40 МГНОВЕННОГО ДЕЙСТВИЯ
		БЕЛЫЙ	ЧЕРНЫЙ	
PL005012	PL005027			PL013003
		PL005035	PL005036	АВАРИЙНАЯ КНОПКА Ø 40 РАЗМЫКАНИЕ КЛЮЧЕМ
		БЕЛЫЙ	ЧЕРНЫЙ	
PL005005	PL005020			PPFN1C4NX
		PL005037	PL005038	
		ПЕРЕКЛЮЧАТЕЛЬ С КЛЮЧЕМ		
PL005024	PL005009			
PL005013	PL005028			
		0-1 90° PL006001 1-0-2 45° PL006002 0<-1 45° PL006004 ключ извлекается в ("0")		
PL005031	PL005016	ПЕРЕКЛЮЧАТЕЛЬ		
PL005032	PL005017			
		0-1 90° PL007001 1-0-2 45° PL007002 1-0-2 45° PL007003		
PL005033	PL005018			

P02-P03-PL-PLB TLP

КОНТАКТНЫЕ БЛОКИ

НЗ НР

НЗ	PL004001
НР	PL004002

КОНТАКТНЫЕ БЛОКИ

НЗ НР

НЗ	PCW01
НР	PCW10

СВЕТОДИОД

ПИТАНИЕ	КОД
AC/DC 12 В	PL0045L12
AC/DC 24 В	PL0045L24
AC/DC 48 В	PL0045L48
AC/DC 110 В	PL0045L110
AC 220 В	PL0045L220

СВЕТОДИОД

ПИТАНИЕ	КОД
AC/DC 12 В	PCW5L12
AC/DC 24 В	PCW5L24
AC/DC 48 В	PCW5L48
AC/DC 110 В	PCW5L110
AC 220 В	PCW5L220

ПАТРОН ДЛЯ СВЕТОДИОДА

BA9s PL004007

ПАТРОН ДЛЯ СВЕТОДИОДА

BA9s PCWAD

(*)

PL005006	PL005021
PL005025	PL005010
PL005014	PL005029

НЕ для TLP

двухскоростной контактный блок

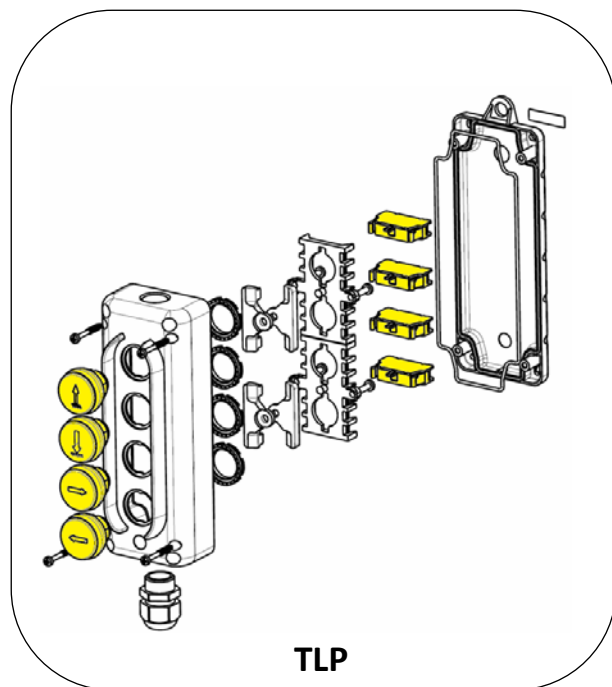
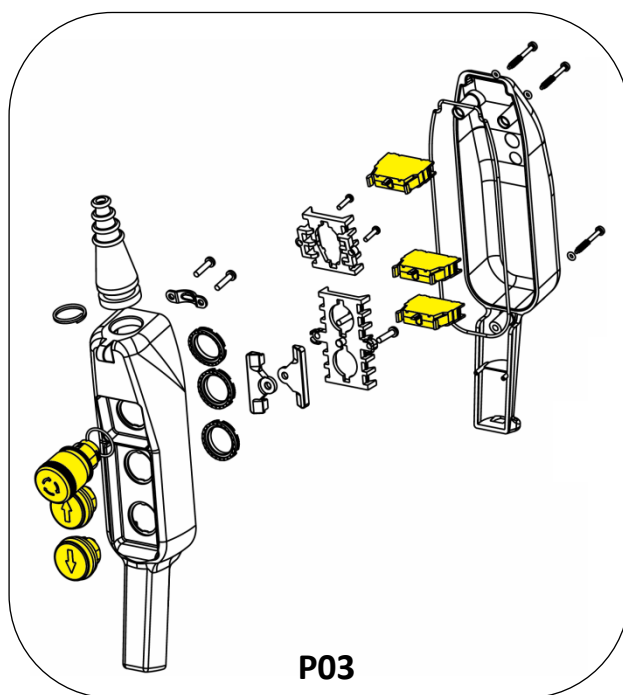
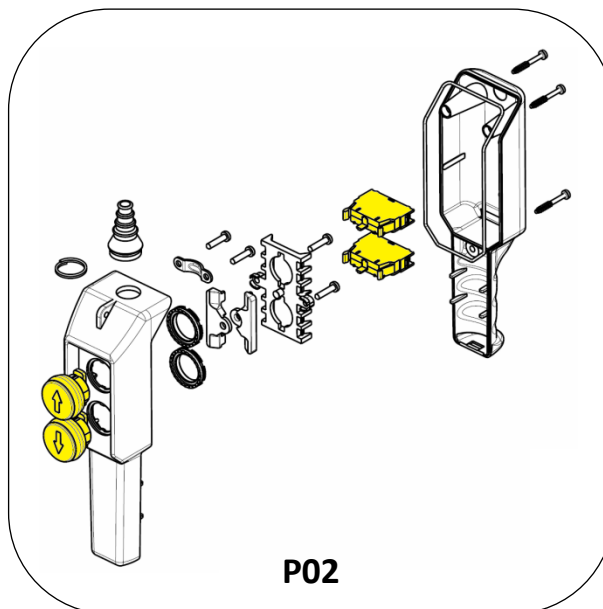
ПОСЛЕДОВАТ. 1 НЗ + 1 НР PL004010

КРЫШКА

PL015001

ШАГ 4

Инструкции по сборке



ШАГ 1

В комплект корпуса входит

- Подвесной пульт упр.(короб, винты, прокладка)
- Кабельная муфта
- Сальник
- Подвесное кольцо
- Блокировка кнопок

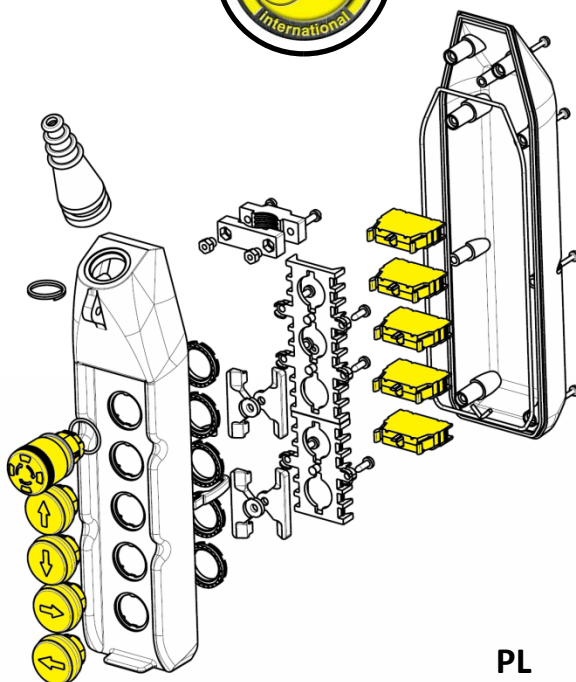
ШАГ 2-3

(детали желтого цвета)

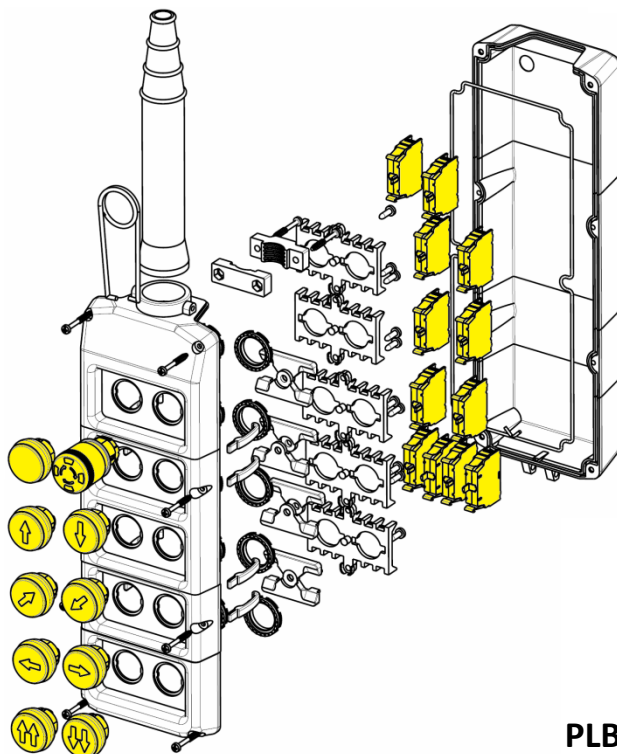
- Контактные блоки
 - Кнопки и другие компоненты управления
- необходимо выбрать и заказать отдельно от комплекта корпуса**



ГРУЗОПОДЪЕМНОЕ ОБОРУДОВАНИЕ



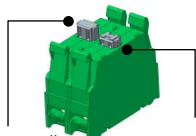
PL



PLB

**ИНСТРУКЦИЯ ПО СБОРКЕ
ОДНО/ДУХСКОРОСТНЫХ КОНТАКТНЫХ БЛОКОВ**

PLO04010



односкоростной
"высокий" плунжер

двухскоростной
"низкий" плунжер

