



Стандартные версии

PL05	PL05D2	PL05D4	
PL07	PL07D2	PL07D4	PL07D6
PL08	PL08D2	PL08D4	PL08D6
PL10			
PL12			
PLN05	PLN05D2	PLN05D4	
PLN07	PLN07D2	PLN07D4	PLN07D6
PLN08	PLN08D2	PLN08D4	PLN08D6
PLN10			
PLN12			

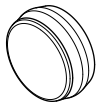
# PL... PLN...

## ПОДВЕСНЫЕ ПУЛЬТЫ УПРАВЛЕНИЯ



**ВНИМАНИЕ**

Перед началом любых работ по монтажу или техобслуживанию отключите оборудование от источника электропитания. Перед возобновлением подачи электропитания убедитесь, что все соединения к устройству были выполнены правильно. Компания Giovenzana International B.V. снимает с себя всякую ответственность за физический и материальный ущерб, нанесенный в результате несоблюдения приведенных в настоящем документе норм.



PL...



PLN...

Кнопки выполняются в двух вариантах с кодировкой согласно показанному на рисунке. Схема кода подвесных пультов соответствует схеме установленных кнопок.

Изображения в этом руководстве приводятся только для примера и действительны для всех серийных изделий.



Перед использованием внимательно прочтите данную брошюру, чтобы ознакомиться с характеристиками продукта. Эта брошюра является неотъемлемой частью продукта и должна храниться до момента его утилизации.



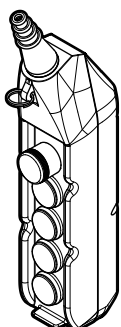
Giovenzana International B.V. оставляет за собой право изменять данные, предоставленные в этом документе, в любое время и без предварительного уведомления. Таким образом, этот документ не может считаться договором с третьими лицами.



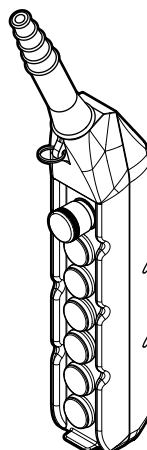
Неправильная установка или несанкционированное вмешательство могут нанести серьезный ущерб пользователям и оборудованию, поэтому установка и обслуживание должны выполняться специализированным и уполномоченным персоналом.



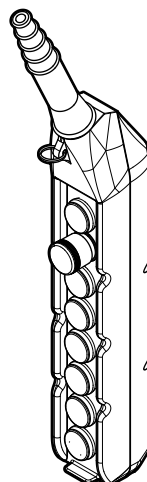
Устройство не предназначено для использования в потенциально взрывоопасных средах, а также в присутствии разъедающих веществ либо соляного тумана.



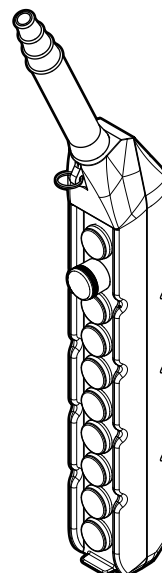
PL05... / PLN05...



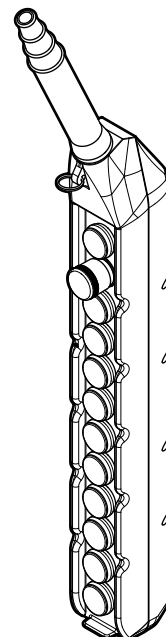
PL07... / PLN07...



PL08... / PLN08...



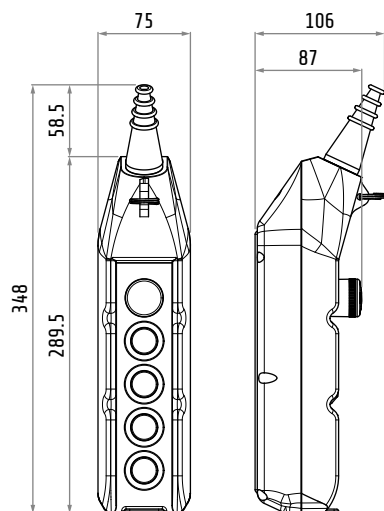
PL10... / PLN10...



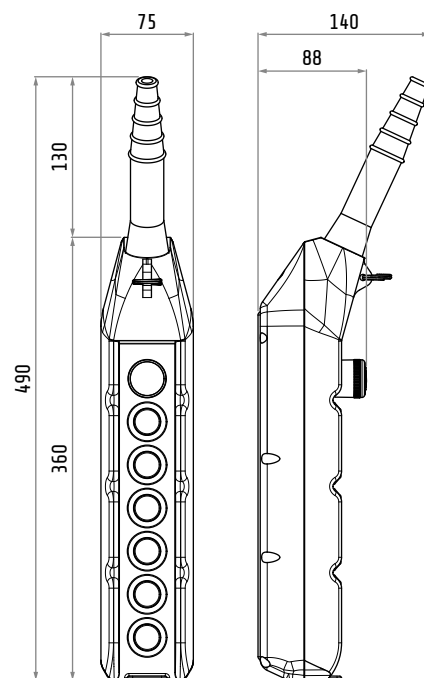
PL12... / PLN12...

Материал	крышка основание	термопласт (желтый) термопласт (черный)
Группа материала		II
Класс загрязнения		3
Температура	эксплуатация хранение	-25°C ... +70°C -30°C ... +70°C
Рейтинг IP		IP65
Кабельный ввод	резиновая кабельная втулка	Ø 9 ... 24 мм

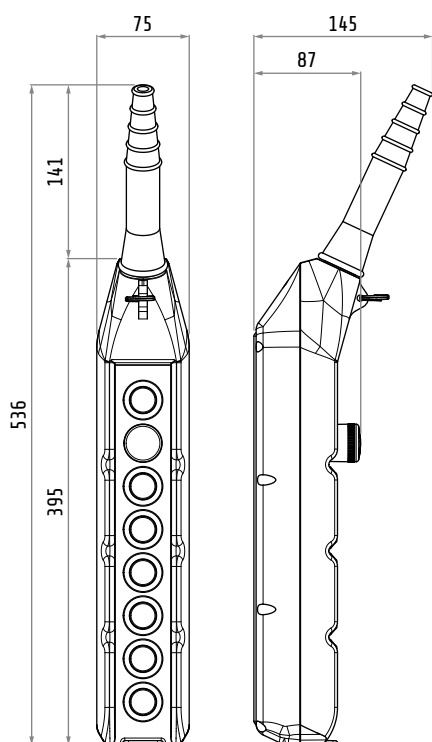
Размеры в мм  
Иллюстрации НЕ в масштабе



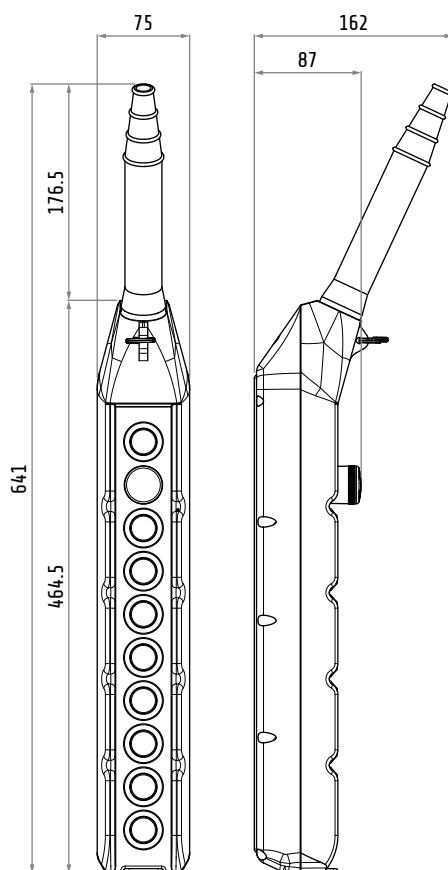
PL05... / PLN05...



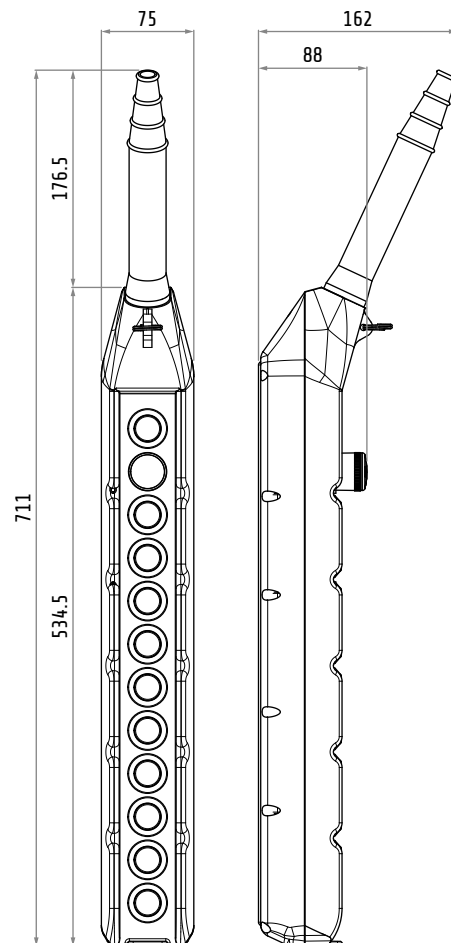
PL07... / PLN07...



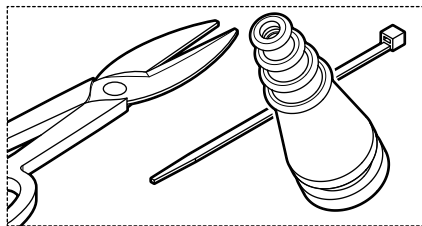
PL08... / PLN08...



PL10... / PLN10...



PL12... / PLN12...

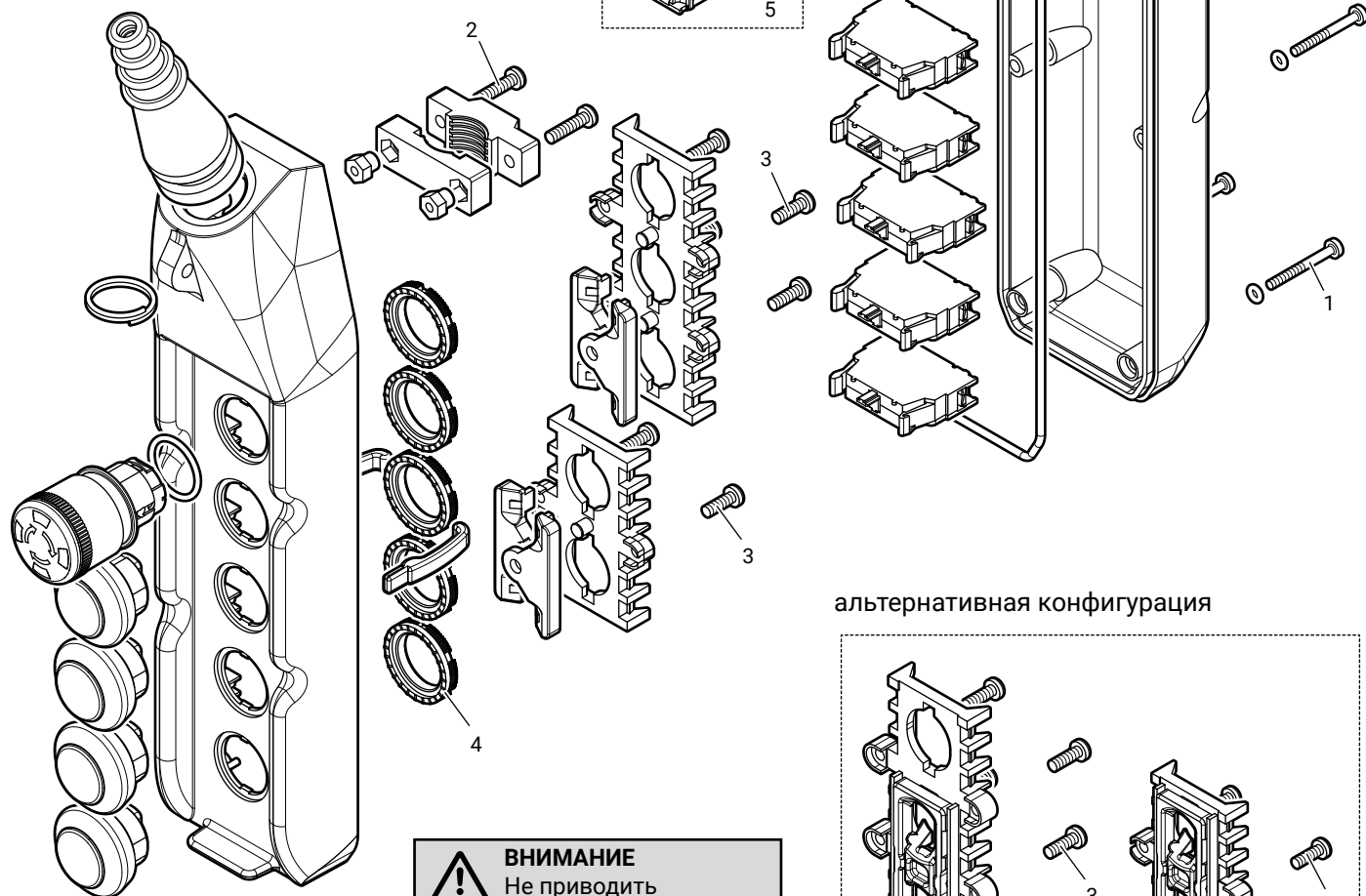
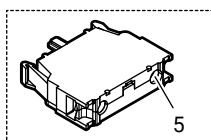


Отрежьте муфту в требуемом положении исходя из диаметра используемого кабеля. Введите кабель в муфту и затяните его входящими в комплект хомутками.

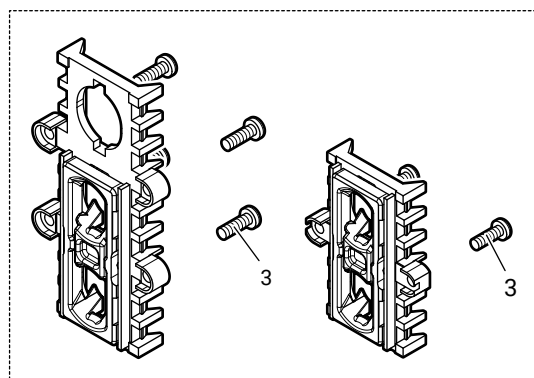
Соответствующие кабели в зависимости от модели подвесного пульта

PL05	Ø 8-17 мм / 0.31-0.7 in
PL07-PL08	Ø 9-21 мм / 0.35-0.8 in
PL10-PL12	Ø 12-25 мм / 0.5-0.98 in

ВИНТОВОЙ КОНТАКТ



альтернативная конфигурация



**ВНИМАНИЕ**  
Не приводить одновременно кнопки перемещения.

1	1.3 - 1.5 Н·м	11.5 - 13.3 lb·in	крестовой саморез 4×30
2	1.5 - 1.8 Н·м	13.3 - 15.9 lb·in	крестообразный винт M4×20
3	1.4 - 1.6 Н·м	12.5 - 14.2 lb·in	крестообразный винт 3.9×13
4	2.25 - 2.8 Н·м	19.9 - 24.8 lb·in	используйте комплектующее код PCF (не входит в комплект поставки)
5	1.2 Н·м (EN60947-1)	12 lb·in (UL508)	1 или 2 гибких провода: 0.5 ... 2.5 мм <sup>2</sup> / 18 ... 12 AWG 1 или 2 жестких провода: 0.5 ... 2.5 мм <sup>2</sup> / 18 ... 12 AWG длина зачистки кабеля: 8 мм