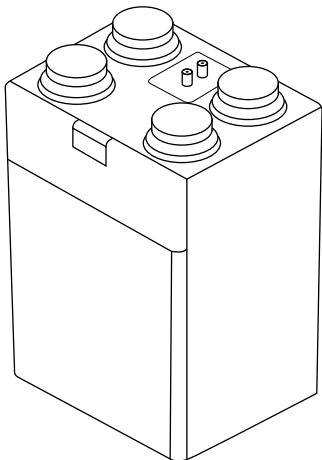


## Инструкция по эксплуатации



## Настенная вертикальная приточно-вытяжная вентиляционная установка с рекуперацией тепла серии Stellar

VR-250 INV

VR-350 INV

VR-500 INV

## Оглавление

Общие сведения . . . . .	3
Введение . . . . .	4
Монтаж . . . . .	5
Электрическая схема . . . . .	12
Инструкция по эксплуатации . . . . .	13
Техническое обслуживание . . . . .	19
Диагностика неисправностей . . . . .	22
Комплектация . . . . .	22
Транспортировка и хранение . . . . .	22
Утилизация . . . . .	23
Сертификация . . . . .	23
Гарантийные обязательства . . . . .	23

## Меры предосторожности

Прибор не предназначен для использования лицами (включая детей) с пониженными физическими, сенсорными или умственными способностями или при отсутствии у них жизненного опыта или знаний, если они не находятся под присмотром или не проинструктированы об использовании прибора лицом, ответственным за их безопасность. Дети должны находиться под присмотром для недопущения игр с прибором.

Перед монтажом прочтите следующие правила безопасности. Следите за правильностью проведения монтажных работ.

Соблюдайте все инструкции, чтобы избежать травм и повреждений оборудования или собственности.

## ОПАСНОСТЬ

---

Несоблюдение данного указания может привести к летальному исходу.

## ОСТОРОЖНО

---

Несоблюдение данного указания может привести к травмам или повреждению оборудования.

## Примечание

Означает полезную информацию по эксплуатации или техническому обслуживанию.

- Во избежание опасностей монтаж и обслуживание оборудования должен выполнять квалифицированный специалист, конечным пользователям не следует выполнять монтаж самостоятельно.

# Настенная вертикальная приточно-вытяжная вентиляционная установка с рекуперацией тепла

---

- Подключение оборудования к электрической сети должен выполнять квалифицированный электрик. Оборудование необходимо заземлить.
- При перемещении и монтаже изделия следует учитывать его вес и размер.
- При монтаже оборудования следуйте инструкции по монтажу.
- Оборудование следует устанавливать в сухом помещении. Не устанавливайте оборудование в месте, где возможна утечка горючих газов.
- На вентиляционных отверстиях, выходящих на улицу, следует установить защитную сетку от птиц или ее аналог. Если вблизи вентиляционных отверстий имеются гнезда или другие препятствия, удалите их, поскольку они могут привести к недостатку кислорода в помещении.
- Детям, лицам с ограниченными физическими, сенсорными или умственными способностями или не обладающими необходимыми опытом и знаниями, запрещается пользоваться данным изделием без присмотра и руководства лица, ответственного за их безопасность.
- Устройство должно быть подключено к электросети с номинальным напряжением, в противном случае возможны возгорание и поражение электрическим током.
- Фильтр следует заменять с рекомендуемой/требуемой периодичностью.
- Не используйте для чистки оборудования агрессивные вещества или растворители.
- Не прикасайтесь к оборудованию мокрыми руками.
- При появлении постороннего шума, запаха или дыма, отключите электропитание и обратитесь к специалисту по монтажу.
- Перед проведением технического обслуживания отключите электропитание.
- Запрещается вносить изменения в устройство. Квалифицированный специалист для замены должен использовать оригинальные запасные части, предоставленные производителем.

## Введение

### Принцип работы и функции

Устройство предназначено для механической приточно-вытяжной вентиляции с рекуперацией тепла. Оно оснащено теплообменником, фильтрами, двигателем с электронной коммутацией (ЕС) и т.п. Устройство реализует следующие функции.

- Очистка свежего воздуха: благодаря тому, что приводимый в движение приточным вентилятором наружный воздух проходит через фильтр (грубой очистки), качество воздуха в помещении значительно повышается.
- Рекуперация энергии: устройство оснащено теплообменником, который позволяет отбирать энергию из отводимого воздуха и отдавать ее нагнетаемому воздуху, это значительно сокращает потери энергии.

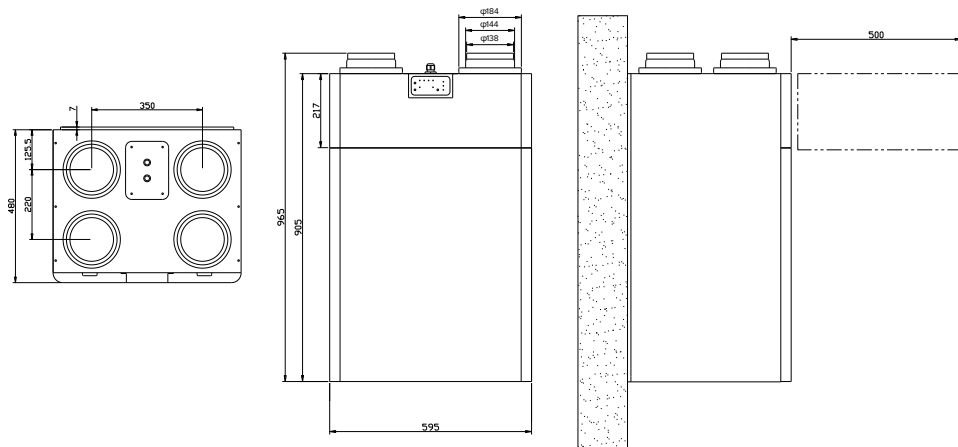
## Характеристики

		VR-250 inv	VR-350 inv	VR-500 inv
Агрегат	Материал корпуса	Листовой металл с порошковой окраской		
	Внутренние материалы	EPP		
	Материал теплообменника	Полимерные мембраны (энтальпийный)		
	Тип электродвигател	С электронной коммутацией (ЕС)		
	Класс фильтрации	G4 или F7 (опция)		
	Панель управления	Два экрана управления, кнопки + световой индикатор / газоразрядный индикатор		
	Байпас	100%-й автоматический байпас		
Условия эксплуатации	Стандартное исполнение	от -15 до 40 °С		
	При оснащении нагревателем	от -40 до 40 °С		
Присоединения	Диаметр воздуховода	Ø160 мм		Ø200 мм
Электрические характеристики	Сеть электропитания	230 В, 50 Гц, 1 фаза		
	Потребляемая мощность	137 Вт	272 Вт	412 Вт
	Максимальный ток	1,0 А	1,9 А	2,9 А

## Размеры

### VR-250 inv и VR-350 inv

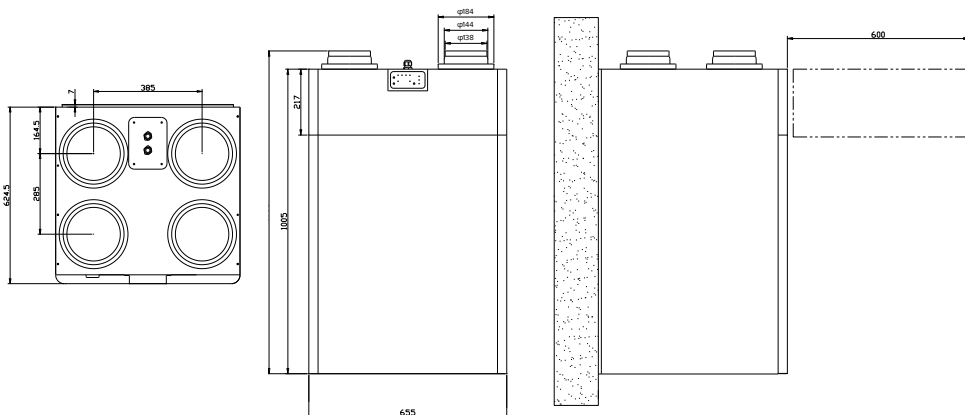
Ед. изм.: мм



# Настенная вертикальная приточно-вытяжная вентиляционная установка с рекуперацией тепла

VR-500 inv

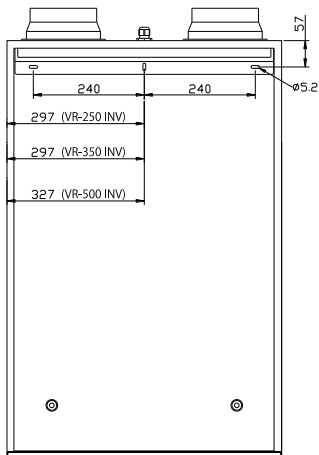
Ед. изм.: мм



## Монтаж

### Место установки

- Все работы по монтажу системы должен выполнять квалифицированный персонал, в том числе все электротехнические работы и подключения должен выполнять квалифицированный персонал или электрик.
- Оборудование предназначено для установки в складских помещениях, на чердаках или на технических этажах, в местах, не подверженных воздействию холода, воды или высоких температур.
- Вокруг оборудования следует зарезервировать свободное пространство для облегчения размещения и подключения трубопроводов, кабелей и дренажных труб, а также для упрощения замены фильтров.
- В месте установки необходимо предусмотреть отвод конденсата (при использовании опционального полимерного рекуператора без функции энтальпии). Для поставляемого в стандартной комплектации энтальпийного рекуператора отвод конденсата не требуется.



### Подвесной монтаж

- Оборудование следует установить на стене в вертикальном положении.
- Оборудование подвешивают на стену с помощью монтажной пластины (стена должна выдерживать вес более 60 кг), размер монтажной пластины указан на чертеже.

### Воздуховоды

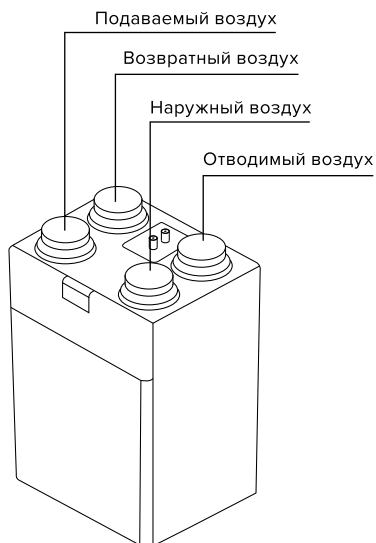
- Оборудование дает возможность пользователю самостоятельно выбрать положения воздухозаборного и воздуховыпускного отверстий. Сначала необходимо выбрать и установить воздуховод, затем отрегулировать положение фильтра, наконец, следуя указанию по эксплуатации, выбрать соответствующую программу управления.

### Примечание:

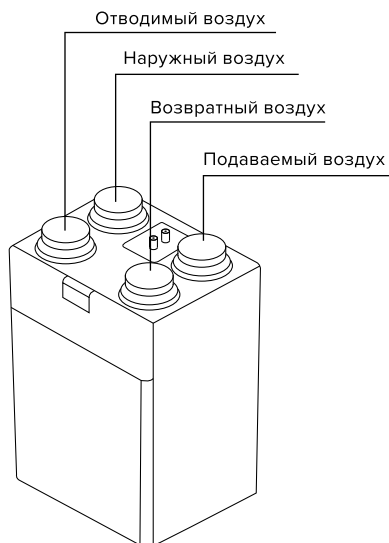
По умолчанию в оборудовании используется правая установка воздуховодов.

# Настенная вертикальная приточно-вытяжная вентиляционная установка с рекуперацией тепла

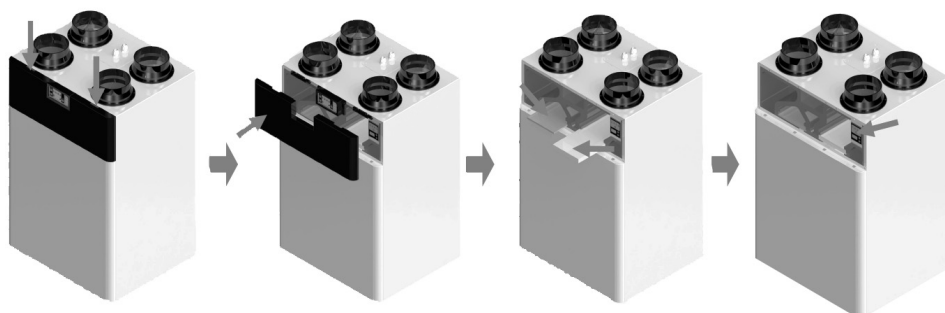
**Установка правого  
типа (по умолчанию)**



**Установка  
левого типа**



**Порядок замены установки правого типа (заводская установка по умолчанию)  
на установку левого типа приведен далее**



Шаг 1: нажмите в местах, указанных на верхнем рисунке, чтобы освободить защелку панели для доступа.

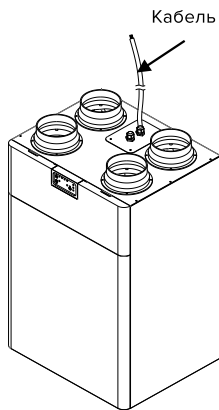
Шаг 2: снимите панель для доступа.

Шаг 3: если оборудование оснащено фильтром F7 (опция), поменяйте местами два фильтра, как показано на рисунке. Обратите внимание, если используются оба фильтра класса G4, этот шаг можно пропустить.

Шаг 4: с помощью скрытой панели управления, расположенной в правом верхнем углу, выберите соответствующую программу управления, следуя указаниям пункта 4.3.

Шаг 5: установите на место фильтр и панель доступа.

## Электрические подключения



- Электропитание оборудования должен подключать квалифицированный электрик. Оборудование должно быть заземлено.
- Используйте кабели, предусмотренные государственным стандартом, сечением 3 × 1,5 мм<sup>2</sup>.
- Электропитание: 230 В / 50 Гц / 1 фаза.
- Линия «L» — коричневая, линия «N» — синяя, линия GND — желтая и зеленая.
- Электрическая цепь должна быть защищена двухполюсным автоматическим выключателем.

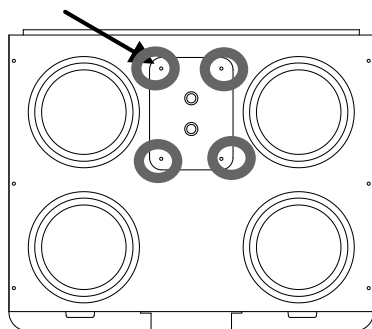
## Подключение сенсорной панели дистанционного управления (опция)

Изделие может оснащаться пультом дистанционного управления с сенсорным экраном, подключаемым кабелем управления. Порядок подключения описан далее, подключение должен выполнять квалифицированный электрик.

## Настенная вертикальная приточно-вытяжная вентиляционная установка с рекуперацией тепла

---

Винты, 4 шт.



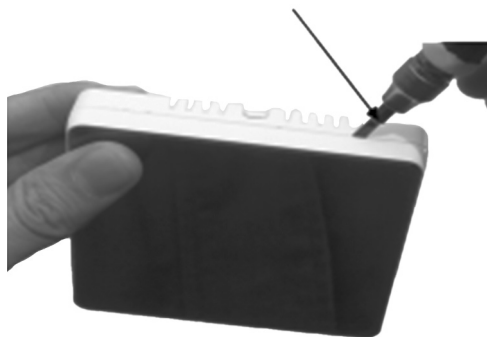
Шаг 1: отключите электропитание.

Шаг 2: отверткой отверните крепежные винты крышки электрического блока управления, расположенного в верхней части.

Шаг 3: отсоедините разъемы от печатной платы.

Шаг 4: откройте корпус пульта управления.

Откройте корпус пульта управления здесь





Разъемы RS485

Разъемы  
дистанционного управления

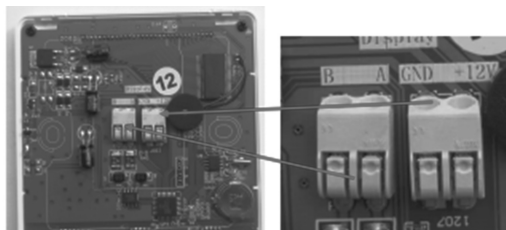
Шаг 5: присоедините провода между пультом управления и разъемами (печатной платы) в соответствии с их маркировкой «B, A, GND и +12V».

**Примечание:**

Все провода следует провести через резьбовой соединитель, распложенный на крышке электрического блока управления, затем затянуть соединитель.

## Настенная вертикальная приточно-вытяжная вентиляционная установка с рекуперацией тепла

### Задняя сторона печатной платы пульта управления



Порядок соединения

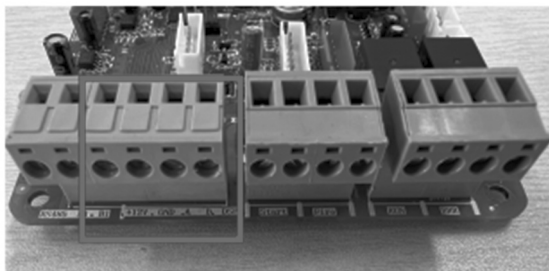
+12V ↔ +12V

GND ↔ GND

A ↔ A

B ↔ B

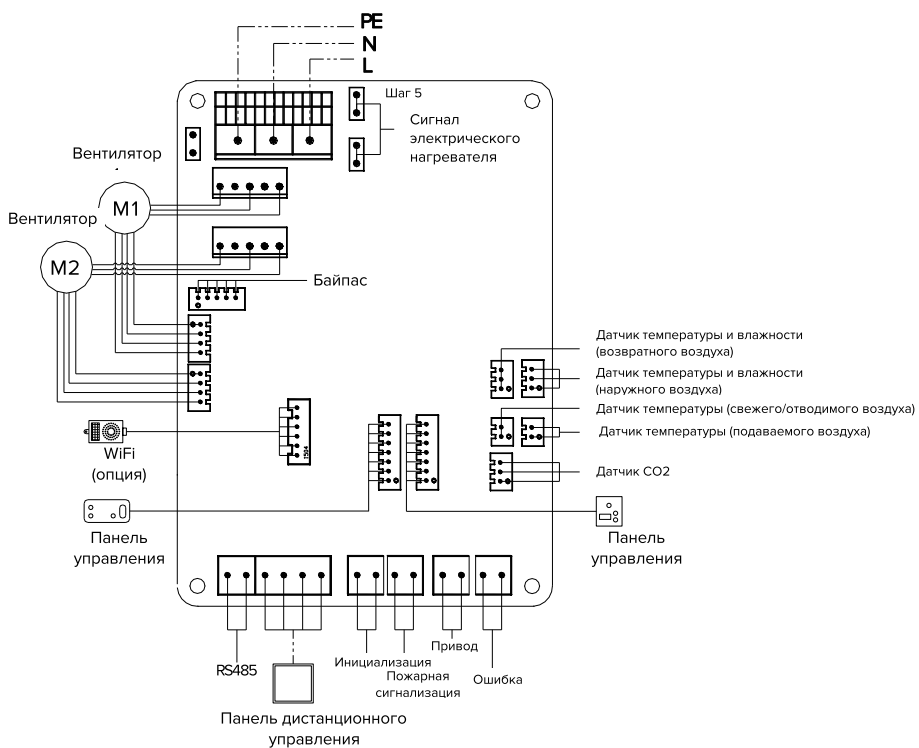
### Разъемы дистанционного управления



+12V GND A B

Шаг 6: присоедините разъемы с проводами к печатной плате и закройте электрический блок управления.

## Электрическая схема



### Примечания

1. Для данного устройства датчик CO2 является дополнительным.
2. Канальный нагреватель (предоставляется пользователем) должен быть присоединен к реле, управляемым печатной платой. Для получения дополнительной информации обратитесь к электрической схеме или свяжитесь с отделом продаж нашей Компании.

## Инструкция по эксплуатации

### Перед запуском

Внимательно проверьте следующее.

- Проверьте напряжение и частоту сети электропитания, а также правильность ее подключения.
- Устройство должно быть надежно заземлено.
- Воздуховоды и дренажная труба должны быть присоединены должным образом.

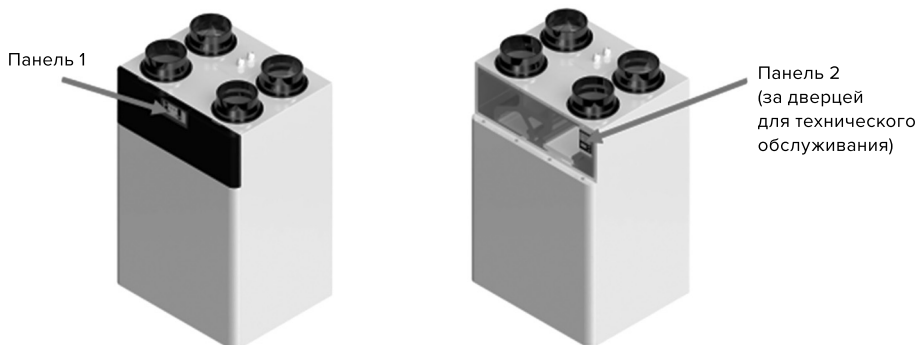
### Заводские настройки по умолчанию

Устройство поставляется со следующими настройками по умолчанию.

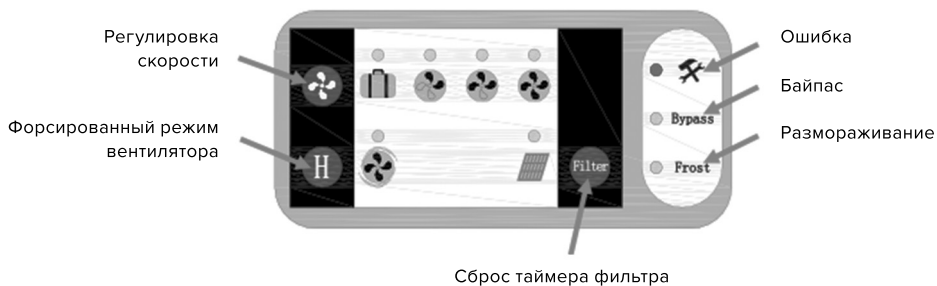
		VR-250 inv	VR-350 inv	VR-500 inv
Расход воздуха м <sup>3</sup> /ч	СКОРОСТЬ 1	80	100	105
	СКОРОСТЬ 2	100	130	185
	СКОРОСТЬ 3	145	180	270
	СКОРОСТЬ 4	175	245	350

### Инструкция по эксплуатации

Устройство оснащено двумя панелями управления: панель 1 служит для ежедневных простых настроек, а панель 2 — для расширенных настроек параметров. Расположение панелей показано на следующем рисунке.



## Инструкция по эксплуатации панели 1



**Регулировка скорости:** нажмите для переключения скоростей вращения вентилятора с 1 на 4. Скорость 1 — это «шаговый режим», в этом режиме вентилятор вращается с очень низкой скоростью.

**Форсированный режим вентилятора:** нажмите эту кнопку, чтобы включить форсированный режим вентилятора. Через 30 минут вентилятор начнет вращаться с исходной скоростью.

**Сброс таймера фильтра:** после 60 дней эксплуатации, когда потребуется очистка или замена фильтров, загорится индикатор. После замены или очистки фильтра, нажмите и удерживайте эту кнопку в течение длительного времени, чтобы сбросить таймер фильтра.

**Индикатор ошибки:** этот индикатор светится, если произошла ошибка вентилятора или датчиков. После устранения ошибки индикатор гаснет.

**Байпас:** этот индикатор светится, если открыт байпас. Если байпас закрыт, то индикатор не светится. Температура открытия байпаса: температура наружного воздуха от 17 до 21 градуса Цельсия.

**Контроль влажности:** если при работе вентилятора относительная влажность в помещении превышает 75%, включается форсированный режим вентилятора. Форсированный режим отключается, когда относительная влажность становится менее 75%.

**Контроль концентрации CO<sub>2</sub> (опция):** при подключении к устройству датчика CO<sub>2</sub>, если при работе вентилятора концентрация CO<sub>2</sub> в помещении превышает 1000 част/млн, включается форсированный режим вентилятора. Форсированный режим отключается, когда концентрация CO<sub>2</sub> становится менее 1000 част/млн.

## Настенная вертикальная приточно-вытяжная вентиляционная установка с рекуперацией тепла

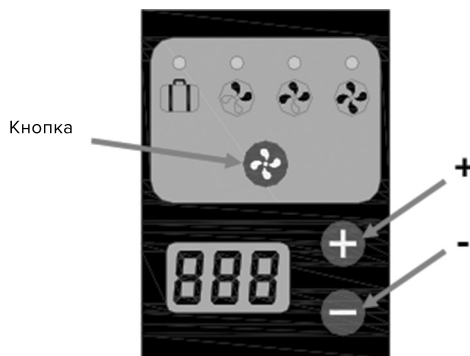
**Разморозивание:** этот индикатора светится при включении режима размораживания. Температура включения режима размораживания: температура наружного воздуха меньше или равна  $-5$  градусов Цельсия.

### Примечание:

Для предотвращения образования инея внутри устройства в режиме размораживания скорость вращения вентилятора регулируется автоматически и ее нельзя изменить.

Выше приведены значения по умолчанию, эти значения можно изменить с помощью пульта управления с сенсорным экраном (опция) или системы Modbus.

### Инструкция по эксплуатации панели 2



**Настройка расхода воздуха:** нажмите кнопку «Скорость» и выберите скорость с 1 по 4, затем нажмите кнопку «+» или «-», чтобы задать расход воздуха для выбранной скорости. После завершения настройки для 4 скоростей еще раз нажмите кнопку «Скорость», чтобы сохранить настройки. Настройки будут сохранены автоматически, если в течение 14 секунд не будет нажата ни одна кнопка.

**Настройка соотношения:** нажмите и удерживайте кнопку «Скорость» в течение 6 секунд. Когда на цифровом дисплее появится «LPL», нажмите кнопку «+» или «-», чтобы задать соотношение расходов подаваемого и отводимого воздуха.

- 1) Значение 0 означает, что расход подаваемого воздуха равен расходу отводимого воздуха.
- 2) Значение от 1 до 50 означает, что расход подаваемого воздуха больше, чем расход отводимого воздуха.

**Примечание:**

Чем больше это значение, тем меньше расход отводимого воздуха.

- 3) Значение от  $-50$  до  $-1$  означает, что расход подаваемого воздуха меньше расхода отводимого воздуха.

**Примечание:**

Чем больше это значение, тем меньше расход подаваемого воздуха.

**Переключение между установками правого и левого типов:** нажмите и удерживайте кнопку «+» в течение 6 секунд, на цифровом дисплее появится «PLP». Нажмите кнопку «Скорость», чтобы переключиться между установками правого и левого типов. Цифра 1 означает установку правого типа, а цифра 2 — установку левого типа.  
Примечание: эта настройка должна соответствовать типу установки, в противном случае она повлияет на эксплуатацию вентилятора.

**Восстановление заводских настроек:** одновременно нажмите кнопки «+» и «-». Расход воздуха и соотношение расходов вернуться к заводским значениям по умолчанию.

**Настройка адреса порта RS485:** Нажмите и удерживайте кнопку «-» в течение 6 секунд. Нажмите кнопку «+» или «-», чтобы задать адрес порта RS485 вентилятора для системы централизованного управления.

## Протокол RS485

Подробная информация о протоколе MODBUS-RTU приведена в следующей таблице.

№	Поз.	Характеристики
1	Интерфейс	Полудуплексный RS-485
2	Скорость передачи данных в бодах	9600
3	Передача данных	RTU (удаленное оконечное устройство)
4	Поток данных	Адрес + код функции + количество данных + данные 1... данные n + байт CRC MS + байт CRC LS
5	Адрес	0-99
6	Код функции	3, 6
9	Контрольная сумма CRC	CRC-16
10	Формат байта	10-битный формат: 1 стартовый бит + 8 бит данных + 1 стоповый бит
11	Контрольная сумма	CRC-16
12	Адрес 0XFF	Широковещательный адрес
13	Определение интерфейса	A (+), B (-), двухпроводная система

## Настенная вертикальная приточно-вытяжная вентиляционная установка с рекуперацией тепла

Адрес	Диапазон	Значение по умолчанию	Функция	Примечания
0(0x0000)	0, 1	/	0 — ВЫКЛ., 1 — ВКЛ.	
1(0x0001)	0-250	/	Срок службы фильтра (дней)	Каждая настройка приводит к сбросу текущего предупредительного сигнала
2(0x0002)	0-120	60	Предупреждение о необходимости замены фильтра (дней)	0 — предупреждение отключено
3(0x0003)	0, 1	0	0 — фильтр в норме 1 — требуется очистить фильтр	
4(0x0004)	0-120	/	Температура отводимого воздуха (°C)	Значение > 20, фактическая температура = бит данных - 20; Значение < 20, фактическая температура = 20 - бит данных
5(0x0005)	0-120	/	Температура подаваемого воздуха (°C)	
6(0x0006)	0-100%	/	Влажность наружного воздуха	
7(0x0007)	от -20 до 60 °C	/	Температура наружного воздуха (°C)	Значение > 20, фактическая температура = бит данных - 20; Значение < 20, фактическая температура = 20 - бит данных
8(0x0008)	0-100%	/	Влажность возвратного воздуха	
9(0x0009)	от -20 до 60 °C	/	Температура возвратного воздуха (°C)	Значение > 20, фактическая температура = бит данных - 20; Значение < 20, фактическая температура = 20 - бит данных
10(0x000a)	0-2000	/	Концентрация CO2 (част/млн)	
11(0x000b)	1-4	/	Значение расхода для скоростей 1-4	
12(0x000c)	0-5	/	Скорость вращения	5 — форсированный режим работы вентилятора
13(0x000d)	15-30	16	Заданное значение температуры нагревателя (°C)	
14(0x000e)	0-120	30	Длительность форсированного режима работы вентилятора (мин)	

Адрес	Диапазон	Значение по умолчанию	Функция	Примечания
15(0x000F)		/	Бит 0 = ошибка температуры и влажности наружного воздуха Бит 1 = ошибка температуры и влажности возвратного воздуха Бит 2 = ошибка температуры наружного воздуха Бит 3 = ошибка температуры возвратного воздуха Бит 4 = ошибка датчика CO2 Бит 5 = зарезервирован Бит 6 = байпас открыт Бит 7 = электрический нагреватель включен Бит 8 = ошибка приточного вентилятора Бит 9 = ошибка вытяжного вентилятора Бит 10 = аварийный сигнал пожарной сигнализации Бит 11 = сигнал принудительного включения Бит12 = выход сигнала работы Бит13 = биты выхода ошибки действительны	Фиксированное положение, не зависит от установки левого или правого типа.
16(0x0010)	0,1	1	= обычное размораживание Выхл. = обычное размораживание ВКЛ	
17(0x0011)	15-99	30	Интервал между размораживаниями (мин.)	
18(0x0012)	11-30	25	Температура начала размораживания (°C)	11 = -9 °C, 12 = -8 °C 20 = 0 °C, 25 = 5 °C
19(0x0013)	2-20	10	Длительность размораживания (мин.)	
20(0x0014)	0,1	1	= проверка влажности Выхл. = проверка влажности ВКЛ	
21(0x0015)	50-99%	75	Заданное значение влажности	
22(0x0016)	0,1	0	= проверка концентрации CO2 Выхл = проверка концентрации CO2 ВКЛ	
23(0x0017)	800- 1900	1500	Заданное значение концентрации CO2 (част/млн)	
24(0x0018)	0,1	1	0 = ручной байпас 1= автоматический байпас	Если ручной байпас отключен, байпас работает в автоматическом режиме.
25(0x0019)	5-30	19	Температура открытия байпаса (°C)	

## Настенная вертикальная приточно-вытяжная вентиляционная установка с рекуперацией тепла

Адрес	Диапазон	Значение по умолчанию	Функция	Примечания
26(0x001A)	2-15	3	Разница температур байпаса (°C)	
27(0x001B)	0,1	0	= электрический нагреватель ВЫКЛ. = электрический нагреватель ВКЛ	
28(0x001C)	0,1	0	0 = ручной байпас ВЫКЛ 1 = ручной байпас ВКЛ	
29(0x001D)	0-10000	/	Выходное напряжение вентилятора 1	10000 = 10,00 В
30(0x001E)	0-10000	/	Выходное напряжение вентилятора 2	10000 = 10,00 В
31(0x001F)	0-2	Уже выбрано во время производства в зависимости от модели	Выбор модели 0	= 250СНМ 1
32(0x0020)	0-9999	/	Потребление электроэнергии (без учета обогревателя) (кВт-ч)	
33(0x0021)	0-9999	/	Потребление электроэнергии нагревателем (кВт-ч)	Необходимая для нагревателя мощность
34(0x0022)	500- 3000	250СНМ — 0,8 кВт 350СНМ — 1 кВт 500СНМ — 2 кВт	Мощность нагревателя (кВт)	Можно выбрать в соответствии с фактическим вариантом
35(0x0023)	10-30	15	Температура принудительного размораживания (°C) (температура наружного воздуха)	11 = -9 °C, 12 = -8 °C 20 = 0 °C, 25 = 5 °C
36(0x0024)	0-12	2	Интервал принудительного размораживания (ч)	

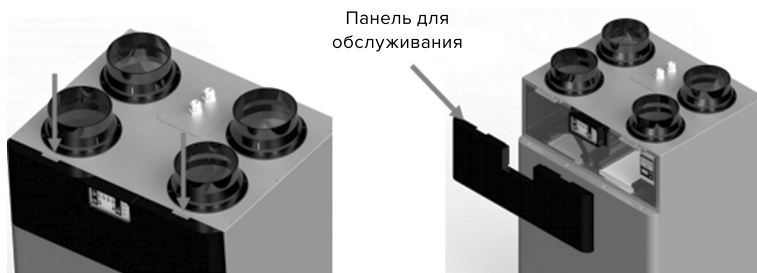
## Техническое обслуживание

### Замена фильтра

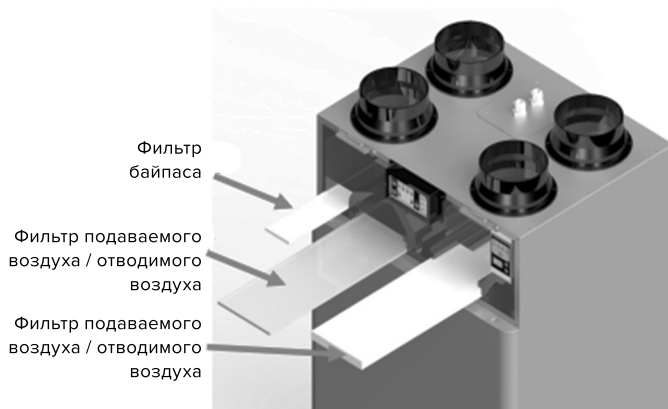
Рекомендуется проверять все фильтры каждые 3 месяца и заменять их один или два раза в год, или заменять, когда на панели управления загорается индикатор о необходимости замены фильтра. В противном случае производительность или энергоэффективность установки может ухудшиться.

Шаг 1: нажмите на две защелки, расположенные в верхней части и снимите панель для обслуживания.

Шаг 2: извлеките фильтр подачи воздуха / возврата воздуха / байпаса



Шаг 3: очистите фильтры и установите их на место (или замените), затем установите на место панель для обслуживания и сбросьте таймер предупреждения о необходимости замены фильтра.



### **Проверка дренажной трубы (при использовании полимерного рекуператора без энтальпии)**

Для предотвращения утечек вследствие затрудненного дренажа, рекомендуется проверять дренажную трубу один или два раза в год.

### **Проверка воздуховодов, воздухозаборного и воздуховыпускного отверстий**

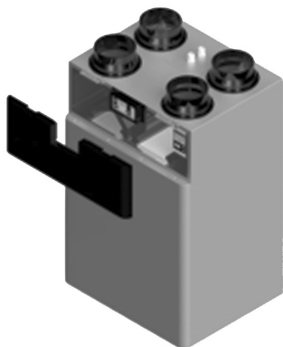
Для предотвращения неполадок в работе вентиляции вследствие засорения рекомендуется регулярно проверять воздуховод, воздухозаборное и воздуховыпускное отверстия.

# Настенная вертикальная приточно-вытяжная вентиляционная установка с рекуперацией тепла

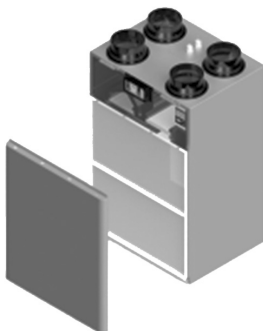
## Чистка теплообменника

Теплообменник нуждается в регулярной чистке и обслуживании. Чистку и обслуживание теплообменника рекомендуется проводить каждые 3 года. При необходимости обратитесь в сервисный центр.

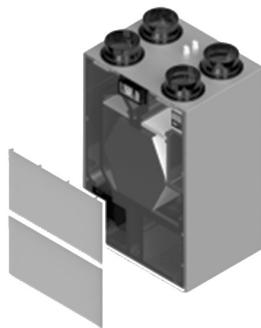
**А. Снимите панель  
для обслуживания**



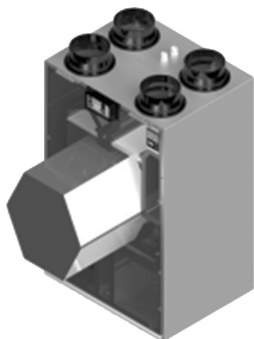
**В. Снимите переднюю  
панель**



**С. Снимите уплотнительную  
пластину**



**Д. Извлеките  
теплообменник**



**Е. Очистите  
теплообменник пылесосом**



**Ф. Установите на место  
все детали**



## Диагностика неисправностей

В случае неполадок в работе изделия выполните указанные в следующей таблице проверки и обратитесь в сервисный центр для своевременного устранения неисправностей.

Признак неисправности	Возможные причины	Методы устранения
Светится индикатор о необходимости замены фильтра	- Фильтр следует очистить или заменить	- Очистите или замените фильтр
Светится индикатор ошибки	- Ошибка вентилятора - Ошибка датчика	- Перезапустите оборудование. Если ошибка не устранена, обратитесь в сервисный центр
Недостаточный расход свежего воздуха	- Воздухозаборное/воздуховыпускное отверстие заблокированы Фильтр засорен - Фильтры засорены пылью	- Осмотрите и удалите посторонние предметы - Замените фильтры
Устройство не реагирует на выбор скорости вращения вентилятора	- Устройство находится в специальном режиме работы, например, в режиме размораживания	- Дождитесь окончания специального режима
Шум при падении капель воды	- Дренажная труба засорена	- Очистите дренажную трубу
Шум при работе	Присоединенная к устройству труба не закреплена - Внутри устройства попали -посторонние предметы - Приточный или вытяжной вентилятор неисправен	- Откройте устройство, очистите или замените внутренние детали
Устройство не запускается	- Неправильно смонтирована силовая проводка - Сработала защита устройства	- Проверьте проводку - Включите защитный автоматический выключатель

## Комплектация

1. Фильтр F7 для очистки свежего воздуха
2. Пульт дистанционного управления с сенсорным экраном
3. Датчик CO2 с проводом длиной 5 метров

## Транспортировка и хранение

Блоки в упаковке изготовителя могут транспортироваться всеми видами крытого транспорта в соответствии с правилами перевозки грузов, действующими на данном виде транспорта.

При транспортировании должны быть исключены любые возможные удары и перемещения упаковок с блоками внутри транспортного средства.

# Настенная вертикальная приточно-вытяжная вентиляционная установка с рекуперацией тепла

---

Транспортирование и штабелирование производить в соответствии с манипуляционными знаками, указанными на упаковке.

Блоки должны храниться в упаковке изготовителя.

## Утилизация

По окончании срока службы блока следует утилизировать. Подробную информацию по утилизации блока Вы можете получить у представителя местного органа власти.

## Сертификация

Товар сертифицирован на территории Таможенного союза.

Товар соответствует требованиям:

ТР ТС 010/2011 "О безопасности машин и оборудования"

ТР ТС 020/2011 "Электромагнитная совместимость технических средств"

Импортер и уполномоченное изготовителем лицо:

ООО «Р-Климат» Россия, 119049, г. Москва,

ул. Якиманка Б., д. 35, стр. 1, эт. 3, пом 1, ком. 4.

Тел./Факс: +7 (495) 777-19-67, e-mail: info@rusklimat.ru.

Изготовитель: «Бейджинг Холтоп Эйр Кондишенинг Ко., Лтд», № 5 йард, 7 Гуангу стрит, Бадалинг Экономик Девелопмент зоун, Яньцин дистрикт, Бейджинг, Китай. /  
Manufacturer: «Beijing Holtop Air Conditioning Co., Ltd», № 5 Yard, 7th Guanggu Street, Badaling Economic Development Zone, Yanqing district, Beijing, China.

Изготовитель оставляет за собой право на внесение изменений в конструкцию и характеристики прибора.

Сделано в Китае.

## Гарантийные обязательства

Внимательно ознакомьтесь с данным документом и проследите, чтобы он был правильно и четко заполнен и имел штамп продавца.

Тщательно проверьте внешний вид изделия и его комплектность. Все претензии по внешнему виду и комплектности предъявляйте продавцу при покупке изделия.

По всем вопросам, связанным с техобслуживанием изделия, обращайтесь только в специализированные организации.

Дополнительную информацию об этом и других изделиях марки Вы можете получить у продавца.

Срок гарантии — 3 года.

#### **Условия гарантии:**

1. Настоящим документом покупателю гарантируется, что в случае обнаружения в течение гарантийного срока в проданном оборудовании дефектов, обусловленных неправильным производством этого оборудования или его компонентов, и при соблюдении покупателем указанных в документе условий **будет произведен бесплатный ремонт** оборудования. Документ не ограничивает определенные законом права покупателей, но дополняет и уточняет оговоренные законом положения.
2. Для установки (подключения) изделия необходимо обращаться в специализированные организации. Продавец, изготовитель, уполномоченная изготовителем организация, импортер, не несут ответственности за недостатки изделия, возникшие из-за его неправильной установки (подключения).
3. В конструкцию, комплектацию или технологию изготовления изделия могут быть внесены изменения с целью улучшения его характеристик. Такие изменения вносятся в изделие без предварительного уведомления покупателя и не влекут обязательств по изменению (улучшению) ранее выпущенных изделий.
4. Запрещается вносить в документ какие-либо изменения, а также стирать или переписывать указанные в нем данные. Настоящая гарантия имеет силу, если документ правильно и четко заполнен.
5. Для выполнения гарантийного ремонта обращайтесь в специализированные организации, указанные продавцом.
6. Настоящая гарантия действительна только на территории РФ на изделия, купленные на территории РФ.

## Настенная вертикальная приточно-вытяжная вентиляционная установка с рекуперацией тепла

Модель	Серийный номер	Дата изготовления
Информация указана на этикетке	Информация указана на этикетке	Указана на этикетке в формате ММ.ГГГГ

<b>Изготовитель</b>	«Бейджинг Холтоп Эйр Кондишенинг Ко., Лтд», № 5 йард, 7 Гуангу стрит, Бадалинг Экономик Девелопмент зоун, Яньцин дистрикт, Бейджинг, Китай.
Импортер/Уполномоченное изготовителем лицо	ООО «Р-Климат», Россия, 119049, г. Москва, ул. Якиманка Б., д. 35, стр. 1, эт. 3, пом. 1, ком. 4

Покупатель	Дата продажи
Продавец	<p>.....</p> <p>(наименование, адрес, телефон)</p> <p>..... (.....)</p> <p>(подпись уполномоченного лица) (Ф.И.О.)</p>

### Настоящая гарантия не распространяется:

- 1) на периодическое и сервисное обслуживание оборудования (чистку и т.п.);
- 2) изменения изделия, в том числе с целью усовершенствования и расширения области его применения;
- 3) детали отделки и корпуса, лампы, предохранители и прочие детали, обладающие ограниченным сроком использования.

Выполнение уполномоченным сервисным центром ремонтных работ и замена дефектных деталей изделия производятся в сервисном центре или у Покупателя (по усмотрению сервисного центра). Гарантийный ремонт изделия выполняется в срок не более 3 (трёх) месяцев.

### Настоящая гарантия не предоставляется в случаях:

- если будет изменен или будет неразборчив серийный номер изделия;
- использования изделия не по его прямому назначению, не в соответствии с его руководством по эксплуатации, в том числе эксплуатации изделия с перегрузкой или совместно со вспомогательным оборудованием, не рекомендованным продавцом, изготовителем, импортером, уполномоченной изготовителем организацией;
- **наличия на изделии механических повреждений** (сколов, трещин и т.п.), воздействия на изделие чрезмерной силы, химически агрессивных веществ, высоких температур, повышенной влажности или запыленности, концентрированных паров и т.п., если это стало причиной неисправности изделия;
- ремонта, наладки, установки, адаптации или пуска изделия в эксплуатацию не уполномоченными на то организациями или лицами;
- стихийных бедствий (пожар, наводнение и т.п.) и других причин, находящихся вне контроля продавца, изготовителя, импортера, уполномоченной изготовителем организации;

- неправильного выполнения электрических и прочих соединений, а также неисправностей (несоответствия рабочих параметров указанным в руководстве) внешних сетей;
- дефектов, возникших вследствие воздействия на изделие посторонних предметов, жидкостей, насекомых и продуктов их жизнедеятельности и т.д.;
- неправильного хранения изделия;
- дефектов системы, в которой изделие использовалось как элемент этой системы;
- дефектов, возникших вследствие невыполнения покупателем руководства по эксплуатации оборудования.

### **Особые условия эксплуатации оборудования кондиционирования и вентиляции**

Настоящая гарантия не предоставляется, когда по требованию или желанию покупателя в нарушение действующих в РФ требований, стандартов и иной нормативно-правовой документации:

- было неправильно подобрано и куплено оборудование кондиционирования и вентиляции для конкретного помещения;
- были неправильно смонтированы элементы купленного оборудования.

Примечание: в соответствии со ст. 26 Жилищного кодекса РФ и Постановлением правительства г. Москвы 73-ПП от 08.02.2005 (для г. Москвы) покупатель обязан согласовать монтаж купленного оборудования с эксплуатирующей организацией и компетентными органами исполнительной власти субъекта федерации. Продавец, изготовитель, импортер, уполномоченная изготовителем организация снимают с себя всякую ответственность за неблагоприятные последствия, связанные с использованием купленного оборудования без утвержденного плана монтажа и разрешения вышеуказанных организаций.

В соответствии с п. 11 приведенного в Постановлении Правительства РФ № 55 от 19.01.1998 г. «Перечня непродовольственных товаров надлежащего качества, не подлежащих возврату или обмену на аналогичный товар другого размера, формы, габарита, фасона, расцветки или комплектации» покупатель не вправе требовать обмена купленного изделия в порядке ст. 502 ГК РФ, а покупатель-потребитель — в порядке ст. 25 Закона РФ «О защите прав потребителей».





ИЗЫМАЕТСЯ МАСТЕРОМ ПРИ ОБСЛУЖИВАНИИ

## ТАЛОН НА ГАРАНТИЙНОЕ ОБСЛУЖИВАНИЕ



Модель: .....

Серийный номер: .....

Дата покупки: .....

Штамп продавца/ .....

Дата монтажа и пуска в эксплуатацию: .....

Штамп организации, производившей пуск в эксплуатацию .....

ИЗЫМАЕТСЯ МАСТЕРОМ ПРИ ОБСЛУЖИВАНИИ

## ТАЛОН НА ГАРАНТИЙНОЕ ОБСЛУЖИВАНИЕ



Модель: .....

Серийный номер: .....

Дата покупки: .....

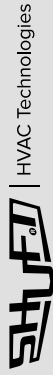
Штамп продавца/ .....

Дата монтажа и пуска в эксплуатацию: .....

Штамп организации, производившей пуск в эксплуатацию .....

ИЗЫМАЕТСЯ МАСТЕРОМ ПРИ ОБСЛУЖИВАНИИ

## ТАЛОН НА ГАРАНТИЙНОЕ ОБСЛУЖИВАНИЕ



Модель: .....

Серийный номер: .....

Дата покупки: .....

Штамп продавца/ .....

Дата монтажа и пуска в эксплуатацию: .....

Штамп организации, производившей пуск в эксплуатацию .....

ИЗЫМАЕТСЯ МАСТЕРОМ ПРИ ОБСЛУЖИВАНИИ

## ТАЛОН НА ГАРАНТИЙНОЕ ОБСЛУЖИВАНИЕ



Модель: .....

Серийный номер: .....

Дата покупки: .....

Штамп продавца/ .....

Дата монтажа и пуска в эксплуатацию: .....

Штамп организации, производившей пуск в эксплуатацию .....

Ф.И.О. покупателя:.....

.....

Адрес:.....

.....

Телефон:.....

Код заказа:.....

Дата ремонта:.....

Сервис-центр:.....

Мастер:.....

Ф.И.О. покупателя:.....

.....

Адрес:.....

.....

Телефон:.....

Код заказа:.....

Дата ремонта:.....

Сервис-центр:.....

Мастер:.....

Ф.И.О. покупателя:.....

.....

Адрес:.....

.....

Телефон:.....

Код заказа:.....

Дата ремонта:.....

Сервис-центр:.....

Мастер:.....

Ф.И.О. покупателя:.....

.....

Адрес:.....

.....

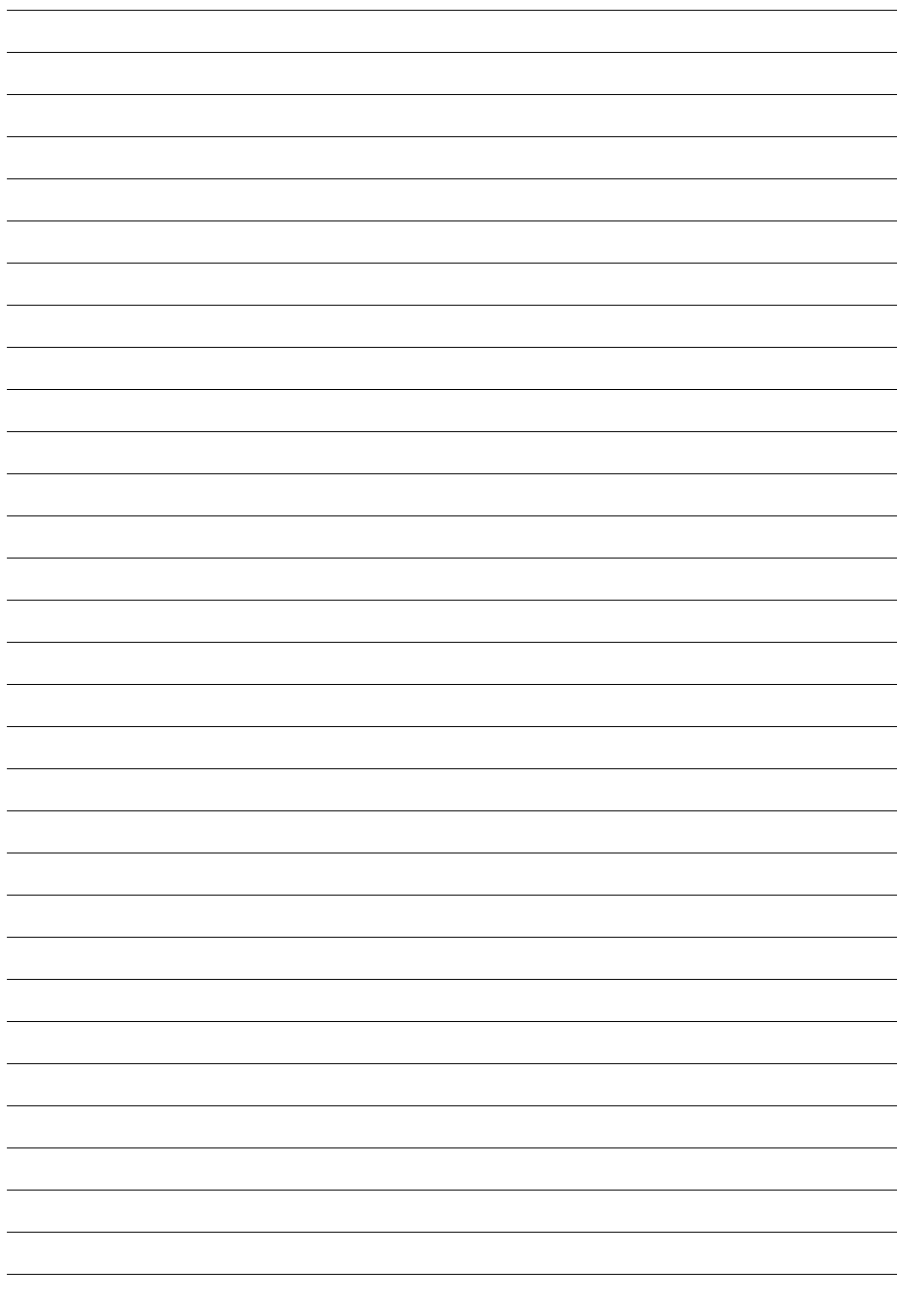
Телефон:.....

Код заказа:.....

Дата ремонта:.....

Сервис-центр:.....

Мастер:.....





HVAC Technologies

---

---