

# Ballu

CE EAC RoHS

## Руководство по эксплуатации

### Гарантийный талон

Электроводонагреватель  
аккумуляционный бытовой



**BWH/S 30 Cetrion Inverter**  
**BWH/S 50 Cetrion Inverter**  
**BWH/S 80 Cetrion Inverter**  
**BWH/S 100 Cetrion Inverter**

Code-128

Перед началом эксплуатации прибора внимательно изучите данное руководство и храните его в доступном месте.

# Ballu

## Содержание

- 2** Используемые обозначения
- 3** Введение
- 3** Правила безопасности
- 4** Устройство прибора
- 5** Панель управления
- 9** Управление прибором с помощью мобильного приложения
- 9** Монтаж водонагревателя
- 10** Подключение к водопроводу
- 11** Подключение к электрической сети
- 11** Эксплуатация
- 12** Устранение неполадок
- 12** Технические характеристики
- 13** УЗО (устройство защитного отключения)
- 13** Уход и техническое обслуживание
- 14** Комплектация
- 14** Утилизация
- 14** Гарантия
- 14** Срок службы прибора
- 14** Транспортировка и хранение
- 15** Дата изготовления
- 15** Сертификация
- 16** Габаритные размеры
- 17** Гарантийный талон

## Используемые обозначения



### **ВНИМАНИЕ!**

Требования, несоблюдение которых может привести к тяжелой травме или серьезному повреждению оборудования.



### **ОСТОРОЖНО!**

Требования, несоблюдение которых может привести к серьезной травме или летальному исходу.

## Введение

Электрический водонагреватель накопительного типа предназначен для нагрева поступающей из водопровода холодной воды. Применяется исключительно в бытовых целях, вода из водонагревателя не предназначена для питья и приготовления пищи. Установка и первый запуск водонагревателя должны производиться квалифицированным специалистом, который может нести ответственность за правильность установки и дать рекомендации по использованию водонагревателя.

При монтаже, подключении и эксплуатации прибора должны быть соблюдены все действующие стандарты и правила, в том числе, все требования описанные в настоящей инструкции.

Перед установкой водонагревателя удостоверьтесь, что заземляющий электрод розетки должным образом заземлен. В случае отсутствия заземляющего электрода в розетке необходимо заземлить водонагреватель отдельным заземляющим проводом к выводу заземления на крепеже фланца нагревательного элемента. В случае отсутствия заземления запрещается осуществлять установку и эксплуатацию изделия.

## Правила безопасности



### ВНИМАНИЕ!

- Розетка электропитания должна быть надежно заземлена. Номинальный ток розетки должен быть не ниже 10 А. Розетка и вилка должны всегда быть сухими, чтобы не допустить короткого замыкания в электрической сети.
- Стена, на которую устанавливается водонагреватель, должна быть рассчитана на нагрузку, вдвое превышающую общий вес водонагревателя, заполненного водой.
- Предохранительный обратный клапан следует устанавливать в месте входа холодной воды (см. рис. 1).
- При первом использовании водонагревателя (или при первом использовании после технического обслуживания или чистки) не следует включать питание водонагревателя до полного заполнения водой. Во время заполнения бака водонагревателя следует открыть кран горячей воды для спуска воздуха. Как только бак наполнится водой и из крана потечет вода, кран можно закрыть.
- Во время нагрева воды из отверстия выпуска давления обратного предохранительного клапана может поступать вода. Это нормальное явление. Однако в случае больших утечек следует связаться со специалистами по техническому обслуживанию. Отверстие выпуска давления ни при каких обстоятельствах не должно быть заблокировано; в противном случае это может привести к поломке водонагревателя.
- На отверстие выпуска давления в предохранительном клапане нужно установить дренажную трубку и вывести ее в канализацию на случай слива воды и стравливания избыточного давления\*. Дренажная трубка, соединенная с отверстием выпуска давления, должна быть направлена вниз.
- Температура воды внутри водонагревателя может достигать 75°C. Во избежание ожогов вы можете регулировать температуру воды при помощи крана смесителя.
- Слить воду из водонагревателя можно с помощью обратного предохранительного клапана, перекрыв при этом подачу холодной воды в водонагреватель и открыв дренажную ручку на предохранительном клапане. При этом слив воды из водонагревателя должен осуществляться через дренажное отверстие в клапане в систему отвода канализации (при сливе воды откройте на смесителе кран горячей воды для заполнения водонагревателя воздухом).
- Не оставляйте водонагреватель, наполненный водой, без питания и нагрева воды в помещении, где температура может быть ниже 0° С.
- В случае длительного отсутствия либо длительного неиспользования прибора перекрывайте краны на входе и выходе из водонагревателя и отключайте его от электрической сети, вынув вилку из розетки.
- В случае повреждения одной из деталей водонагревателя необходимо связаться со специалистами по техническому обслуживанию для осуществления ремонта. Следует использовать только запасные детали, поставляемые производителем.
- Прибор не предназначен для использования лицами (включая детей) с пониженными физическими, сенсорными или умственными способностями или при отсутствии у них жизненного опыта или знаний, если они не находятся под присмотром или не проинструктированы об использовании прибора лицом, ответственным за их безопасность. Дети должны находиться под присмотром для недопущения игр с прибором.

**ОСТОРОЖНО!**

Запрещается применять переносные розетки. Неправильная установка и эксплуатация электрического водонагревателя может привести к несчастным случаям или имущественному ущербу.

## Устройство прибора

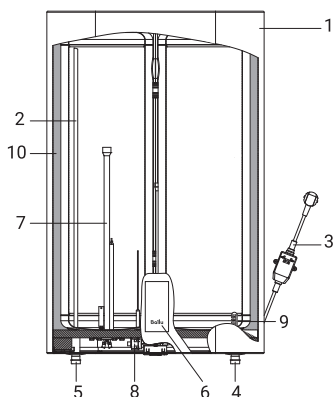


Рис. 1.

1. Корпус
2. Трубка забора горячей воды
3. Шнур питания с УЗО
4. Вход холодной воды
5. Выход горячей воды
6. Панель управления
7. Корпус сухого ТЭНа
8. Защитный термостат
9. Трубка подачи холодной воды в бак (с рассеивателем)
10. Теплоизоляция

### Автоматический контроль температуры воды:

При открытии крана горячей воды на смесителе на выходе водонагревателя на вход начинает поступать холодная вода. Вода в баке смешивается, и ее температура понижается. Датчик термостата реагирует на понижение температуры воды, автоматически включается нагревательный элемент (ТЭН) и подогревает воду до заданной температуры. Когда температура достигнет заданной величины, ТЭН автоматически отключается.

### Уровни защиты водонагревателя:

- защита от перегрева;
- защита от коррозии;
- предохранительный спускной клапан;
- УЗО (устройство защитного отключения).

Специальный сплав внутреннего бака устойчив к воздействию коррозии и накипи. Защитное покрытие внутреннего бака из специально разработанной мелкодисперсионной стеклоэмали.

Свойства эмали: повышенная адгезивная способность и высокая пластичность (закалена при температуре 850 С);

Расширяется или сжимается при перепадах температуры в той же пропорции, что и стенки внутреннего бака, не образуя микротрещин, в которых может возникнуть очаг коррозии. В качестве дополнительной защиты внутреннего бака от коррозии водонагреватель оснащен магниевым анодом увеличенной массы. Сухой тепловой нагревательный элемент (ТЭН), надежен и безопасен в эксплуатации, имеет долгий срок службы. ТЭНы помещены в защитные металлические кожухи, которые исключают прямой контакт нагревательных элементов с водой, соответственно на ТЭНах не образуется накипь, что увеличивает ресурс их работы и продлевает срок службы. Внутренняя пенополиуретановая теплоизоляция позволяет эффективно сохранять температуру нагретой воды, сводит к минимуму теплопотери и снижает энергопотребление водонагревателя. Встроенный температурный регулятор обеспечивает постоянный и надежный контроль температуры воды в водонагревателе.

### Водонагреватель имеет три режима мощности нагрева:

- LOW (700 Вт),
- MID (1300 Вт),
- TURBO (2000 Вт).

## Панель управления

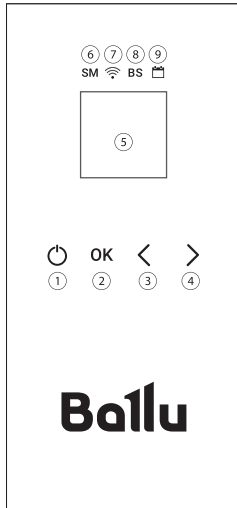


Рис. 2.

1. **Включение/ выключение/назад.**  
Кнопка включения/выключения устройства. Выбор I-II-III ступени нагрева.
2. **Меню, ОК.**  
Кнопка входа в меню, кнопка подтверждения выбора.
3. **Кнопка навигации по меню: вверх, влево.**  
Уменьшение значения целевой температуры.
4. **Кнопка навигации по меню: вниз, вправо.**  
Увеличение значения целевой температуры нагрева.
5. **Дисплей.**
6. **Индикатор работы функции Smart Mode.**
7. **Индикатор работы Wi-Fi.**
8. **Индикатор работы функции Bacteria Stop.**
9. **Индикатор наличия установленных таймеров/расписания.**

### Информационные индикаторы на дисплее

	Блокировка кнопок дисплея
	Разблокировка кнопок дисплея
	Подключение по Wi-Fi
<b>MID</b> Мощность	Отображение текущей мощности нагрева

52 °C	Отображение значения текущей / целевой температуры
	Включение функции Таймера
BS	Включение функции Bacteria Stop
SM	Включение функции Smart
ИДЕТ НАГРЕВ	Отображение процесса нагрева

### Включение прибора

Для включения и выключения устройства необходимо нажать и удерживать в течение не менее 2-х секунд кнопку включения. После включения активируется подогрев воды в соответствии с запущенными режимами и установленными параметрами. На установленной яркости загорается подсветка дисплея, и на нём в течение двух секунд отображается логотип марки. Далее дисплей переходит к основному рабочему состоянию, в котором демонстрируется текущая температура, установленная ступень нагрева, ход процесса нагрева и другая информация.

### Изменение ориентации дисплея

Так как предусмотрен горизонтальный и вертикальный монтаж устройства, ориентация дисплея так же может быть изменена на горизонтальную и вертикальную соответственно. Для изменения ориентации нужно одновременно зажать кнопки 1 и 4 на несколько секунд.

### Цветовая индикация иконок

Иконка зеленого цвета – данный раздел выбран:



### Блокировка управления

Чтобы заблокировать панель управления нужно одновременно зажать кнопки 3 и 4 на 3 секунды, на экране отобразится иконка Заблокировано. Для разблокировки панели управления нужно так же зажать кнопки 3 и 4 на 3 секунды, на экране отобразится иконка Разблокировано.

### **Настройка температуры нагрева**

Для настройки целевой температуры нагрева воспользуйтесь кнопками 3 и 4. Кнопка 3 для уменьшения значения, кнопка 4 для увеличения значения температуры. Доступный диапазон от 30 до 75 °С.

### **No Frost – функция «Антизамерзание»**

Данная функция поддерживает температуру в баке не ниже 5° С, предотвращая промерзания бака. Функция всегда включена или неотключаема.

### **Bacteria Stop**

Данная функция представляет собой периодическое выполнение циклов термической обработки воды, предназначенных для снижения числа бактерий в баке устройство в тех случаях, когда устройство долго не используется. Цикл термической обработки включает в себя нагрев воды до 70°С и поддержание данной температуры в течение 20 минут. Если функция включена, то в первый раз она срабатывает через 3 дня с момента включения, далее раз в 7 дней от даты проведения первого цикла. Цикл запускается раз, если вода в течении указанного срока не нагревалась выше 60 °С.

Функции Bacteria Stop и No Frost могут работать одновременно. Bacteria Stop может срабатывать, когда устройство выключено.

### **Таймер**

Пользователю доступны три таймера (настройка таймеров происходит в приложении), для которых он может установить время, степень нагрева, целевую температуру, периодичность срабатывания (один раз/ каждый день). Если на устройстве установлено время, то устройство, для каждого таймера опираясь на установленную для него степень нагрева и целевую температуру, объём бака устройства и среднее значение начальной температуры воды 12,5 °С вычисляет время нагрева и отнимает его от времени таймера. Если в результате вычислений получается дата, соответствующая дате проведения расчётов с точностью до минуты, устройство запускает подогрев воды с параметрами, установленными для таймера. Если в результате вычислений получается, что необходимости запускать подогрев воды по таймеру на дату вычисления нет, то устройство переводится в режим «ожидание нагрева», в котором подогрев воды не осуществляется. При наличии установленных таймеров работа по ним не осуществляется, если устройство выключено.

Расчёт времени нагрева производится с запасом по времени на случай понижения напряжения питающей сети. При установленных таймерах устройство переводится в режим ожидания и не греет воду, если только не работает Smart-режим.

### **Smart функция**

При активной функции Smart водонагреватель в течение 14 дней запоминает ваши настройки и далее повторяет их на следующие 7 дней. Устройство запоминает время, в которое вы производили слив воды и температуру нагрева. Функция позволяет подготавливать воду необходимой температуры только к тому времени, когда это вам нужно, тем самым экономя затраты на электроэнергию. В остальное время температура в баке поддерживается на уровне 40°С.

### **Яркость дисплея**

Управление яркостью подсветки дисплея: 50 или 100%.

### **Дата и время**

В данном разделе доступны настройки текущих даты и времени устройства. Корректные время и дата необходимы для правильной работы функций Таймера и Smart.

### **Авто-выключение**

Если пользователь ничего не трогал на приборе в течении 30 секунд, то подсветка дисплея выключается.

**Структура меню управления дополнительными функциями**





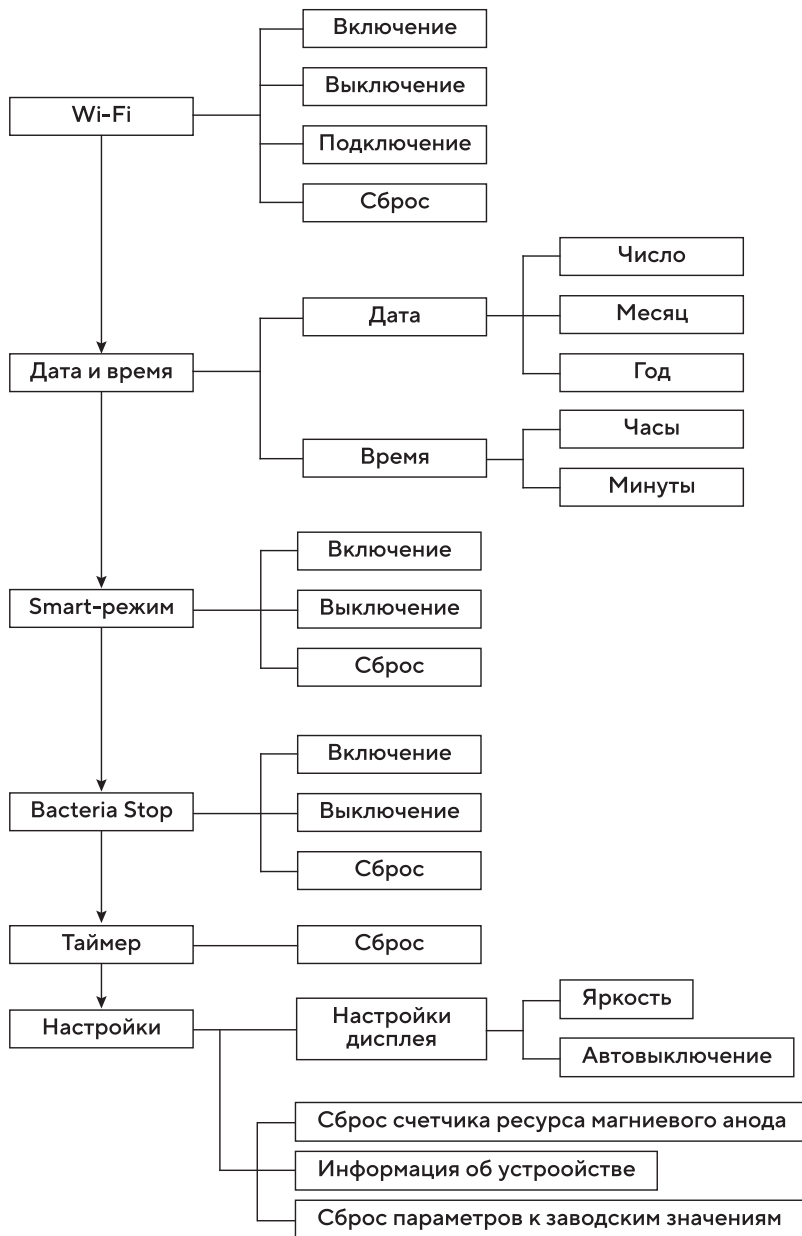
	Управление Wi-Fi: Включение, выключение, сброс, запуск пейринга
	Установка даты и времени
	Управление режимом SMART: Включение, выключение, сброс результатов обучения
	Управление функцией Bacteria Stop (включение, выключение)
	Управление таймерами: сброс всех таймеров
	Настройки устройства: управление дисплеем (яркость, авто-отключение), просмотр информации об устройстве, сброс параметров к заводским значениям

Схема меню настроек



## Управление прибором с помощью мобильного приложения

Управлять прибором можно с помощью мобильного приложения HOMMYN. Узнать подробнее о мобильном приложении HOMMYN вы можете по ссылке <http://www.hommyrn.app>.



### ВНИМАНИЕ!

**Для первичной настройки Wi-Fi подключения мобильное устройство должно быть в той же Wi-Fi сети, на которую планируется настроить прибор.**

Первичная настройка подключения по Wi-Fi. Процесс подключения зависит от особенностей операционной системы и выбранного мобильного приложения. Для подключения прибора к мобильному приложению:

- Установите на свой смартфон мобильное приложение.
- Зарегистрируйтесь в приложении.
- Нажмите на ф «Добавить устройство» в верхнем правом углу главной страницы приложения.
- Нажмите «Показать все устройства», найдите водонагреватель Cetrion Inverter и нажмите на него.
- Следуйте пошаговой инструкции в приложении.
- Для включения режима «Сопряжение» в водонагревателе необходимо нажать одновременно кнопки 2 и 3 на 3 секунды. На экране бегущей строкой будет моргать надпись Conn. При успешном подключении появится надпись Idle на 5 секунд, при сбое будет мигать надпись FAIL в течении 5 секунд. Водонагреватель готов к подключению к приложению. Продолжайте следовать инструкции в приложении.



### ВНИМАНИЕ!

**Через некоторое время прибор выходит из режима «Сопряжение». Если вы не успели за это время провести подключение, необходимо режим «Сопряжение» запустить еще раз. После успешной установки соединения с сетью индикатор Wi-Fi будет постоянно гореть.**

**Если прибор ранее подключался к мобильным устройствам других пользователей, и вы не**

**хотите, чтобы они дальше управляли вашим прибором, произведите сброс настроек – войдите в меню, выберите пункт Сброс настроек, нажмите ОК.**

## Монтаж водонагревателя

Удостоверьтесь, что для установки электрического водонагревателя используются оригинальные детали, предоставленные производителем, которые могут выдержать вес наполненного водой водонагревателя. Не устанавливайте водонагреватель на крепление, пока не убедитесь, что крепление установлено надежно. В противном случае, электрический водонагреватель может упасть со стены, что приведет к его повреждению или может стать причиной серьезных травм.

При выборе мест под отверстия для крепежных болтов удостоверьтесь, что с обеих сторон от стен ванной комнаты или другого помещения до корпуса водонагревателя имеется зазор не менее 0,2 м, а со стороны подключения труб не менее 0,5 м, для облегчения доступа при проведении технического обслуживания в случае необходимости.

В случае если в водонагреватель поступает вода напрямую из скважин, колодцев или водонапорных башен, для эксплуатации водонагревателя обязательно нужно использовать фильтр грубой очистки, для поступающей в водонагреватель, холодной воды. Фильтр грубой очистки можно приобрести в специализированных магазинах. Если фильтр грубой очистки не установлен, гарантия на изделие не распространяется.

Электрический водонагреватель следует устанавливать на твердую вертикальную поверхность (стену). Установка водонагревателей серии Cetrion Inverter существенно облегчается возможностью установить их как вертикально, так и горизонтально в любом месте вашего дома, в отапливаемом (!) помещении. Желательно установить водонагреватель как можно ближе к месту использования горячей воды, поскольку чем меньше длина труб, тем меньше потери тепла. Как показано на рис. 6, при горизонтальной установке водонагревателя трубы подводки должны быть расположены слева. При установке водонагревателя рядом со стеной, оставьте рекомендованное свободное пространство для технического обслуживания. Не устанавливайте водонагреватель на горизонтальной поверхности и вплотную к полу. После выбора места монтажа определите места под два крепежных болта с крюками (в зависимости от спецификации выбранного изделия). Прodelайте в стене два отверстия необходимой глубины, соот-

ветствующие размеру крепежных болтов, вставьте винты, поверните крюк вверх, плотно затяните гайки, а затем установите на него электрический водонагреватель (см. рис. 3). Если ванная комната слишком мала для установки водонагревателя, он может быть установлен в любом другом помещении, защищенном от попадания прямых солнечных лучей и дождя.

Однако для сокращения тепловых потерь в трубопроводе водонагреватель следует устанавливать как можно ближе к месту использования воды.

Крепежный анкер для монтажа

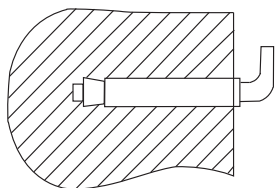


Рис. 3.

## Подключение к водопроводу

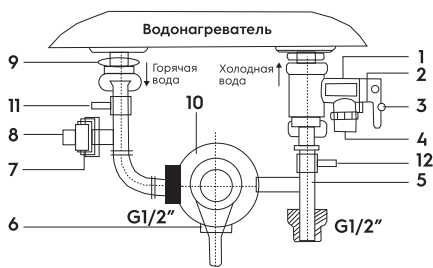


Рис. 4.

1. Сливной предохранительный клапан.
2. Ручка слива.
3. Винт фиксации ручки слива.
4. Отверстие для сброса давления воды (подключения дренажной трубки).
5. Тройник подсоединения холодной воды в бак и смесительный узел.
6. Подключение душа и/или смесителей.
7. Тройник горячей воды (для подключения следующей точки водоразбора).
8. Заглушка трубы\*.
9. Патрубок вывода горячей воды.
10. Смеситель/душ.
11. Кран на выходе горячей воды.
12. Кран на входе холодной воды.

\* При отсутствии необходимости подключения водонагревателя к последующей точке водоразбора устанавливается заглушка.

Для подключения водонагревателя к водопроводу применяются трубы диаметром G1/2. Подключение обратного предохранительного клапана: клапан следует устанавливать в месте входа холодной воды (удостоверьтесь, что гибкая сливная трубка установлена, на отверстие спуска давления и слива воды и направлена вниз в специальный дренаж для удаления воды). Во избежание протечек при подключении трубопровода на концы резьбовых соединений следует установить комплектные резиновые уплотнительные прокладки. Если необходимо реализовать систему водоснабжения на несколько водоразборных точек, используйте способ соединения (см. рис. 5).

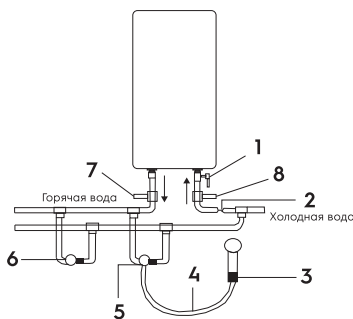


Рис. 5.

1. Предохранительный сливной клапан.
2. Впускной клапан.
3. Душевая насадка.
4. Металлический шланг.
5. Смеситель.
6. Дополнительная горячей воды.
7. Кран на выходе горячей воды.
8. Кран на входе холодной воды.

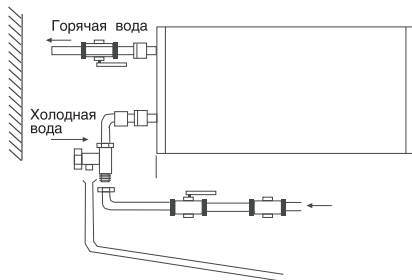


Рис. 6.

**ВНИМАНИЕ!**

При горизонтальной установке прибора, трубы подвода воды должны находиться слева, размещение труб подвода справа недопустимо!

## Подключение к электрической сети

**ВНИМАНИЕ!**

Подключение к электросети производится только после наполнения водонагревателя водой полностью (обратное может привести к сгоранию нагревательного элемента и порче прибора).

Все водонагреватели накопительного типа серии Cetrion Inverter рассчитаны на подключение к электрической сети с однофазным напряжением 230 В. Перед подключением убедитесь, что параметры электросети в месте подключения соответствуют параметрам, указанным на табличке с техническими данными прибора. При установке водонагревателя следует соблюдать действующие правила электробезопасности. При установке водонагревателя в ванной комнате или туалете следует принимать во внимание ограничения, связанные с существованием запрещенного и защитного объемов (пространств). Запрещенный объем – это пространство, ограниченное тангенциальными и вертикальными плоскостями по отношению к внешним краям ванны, унитаза или душевого блока и плоскостью, расположенной над ними или над полом, если сантехника смонтирована на полу, на высоте 2,25 м. Защитный объем – это пространство, ограничивающие горизонтальные плоскости которого совпадают с плоскостями запрещенного объема, а вертикальные плоскости отстоят от соответствующих плоскостей запрещенного объема на 1 метр.

### Рассчитанные данные для меди

Выбор сечения кабеля (провода) по мощности и длине из меди,  $U = 230$  В, одна фаза

Р, кВт	1	2	3	3,5	4	6	8
I, А	4,5	9,1	13,6	15,9	18,2	27,3	36,4
Сечение токопроводящей жилы, мм <sup>2</sup>	1	1	1,5	2,5	2,5	4	6
Максимально допустимая длина кабеля при указанном сечении, м	34,6	17,3	17,3	24,7	21,6	23	27

## Эксплуатация

### Наполнение водой

Чтобы наполнить бак водой полностью необходимо:

- открыть вентиль подачи воды;
- открыть кран горячей воды на смесителе;
- дождаться, когда из крана потечет вода;
- закрыть кран горячей воды на смесителе и убедиться в отсутствии протечек.

Если из крана горячей воды течет вода – бак заполнен водой полностью. Только после этого можно подключить бак к электросети.

В случае неуверенности в том, есть ли в водонагревателе вода, не подключайте его к электросети.

### Подключение к электросети

Вставьте вилку водонагревателя в розетку, после этого загорится дисплей на панели управления. Это означает, что водонагреватель включен и на него подается питание. Выставьте необходимую температуру нагрева воды. Температура нагрева воды будет отображаться на дисплее по мере нагрева. Нагрев воды отключается автоматически при достижении заданной температуры и включается для подогрева автоматически. Когда температура воды достигнет заданной, нагрев прекратится.

## Устранение неполадок

Отказы	Причины	Устранение
Не поступает вода из крана горячей воды	<ol style="list-style-type: none"> <li>1. Подача воды по водопроводу перекрыта.</li> <li>2. Давление воды слишком низкое.</li> <li>3. Перекрыт впускной кран водопровода.</li> </ol>	<ol style="list-style-type: none"> <li>1. Дождитесь возобновления подачи воды.</li> <li>2. Используйте водонагреватель, когда давление воды снова возрастет.</li> <li>3. Откройте впускной кран водопровода.</li> </ol>
Температура, подаваемой горячей воды, превышает допустимый уровень в 75 °С	Отказ системы регулирования температуры (красный индикатор не гаснет)	<ol style="list-style-type: none"> <li>1. Необходимо немедленно выключить водонагреватель из сети.</li> <li>2. Свяжитесь со специалистами по техническому обслуживанию для осуществления ремонта.</li> </ol>
На дисплее отображается ошибка E1	<ol style="list-style-type: none"> <li>1. Поврежден термостат.</li> <li>2. Поврежден нагревательный элемент.</li> <li>3. Неисправная электронная плата.</li> </ol>	Обратитесь к сервисному специалисту
На дисплее отображается ошибка E2	Отсутствует вода в баке	<ol style="list-style-type: none"> <li>1. Дождитесь возобновления подачи воды.</li> <li>2. Откройте впускной кран водопровода.</li> </ol>

## Технические характеристики

Модель	BWH/S 30 Cetrium Inverter	BWH/S 50 Cetrium Inverter	BWH/S 80 Cetrium Inverter	BWH/S 100 Cetrium Inverter
Номинальный/полезный объем, л	30/25	50/41	80/65	100/80
Номинальная мощность, Вт	700/1300/2000			
Номинальное напряжение, В~Гц	230~50			
Номинальный ток, А	8,7			
Минимальное давление воды, Па (бар)	80 000 (0,8)			
Максимальное давление воды, Па (бар)*	600 000 (6)			
Максимальная температура воды, °С	75			
Время нагрева с 10 до 75°C**, ч	1,65	2,7	4,28	5,27
Защита от поражения электрическим током	I			
Защита от влаги	IPX4			
Размеры прибора (Ш×В×Г), мм	435×636×260	435×967×260	555×925×350	555×1140×350
Размеры упаковки (Ш×В×Г), мм	280×485×665	280×485×995	355×595×960	355×595×1170
Вес нетто, кг	16,8	21,8	28,7	34,4
Вес брутто, кг	18,4	23,7	32,3	37,5

Производитель оставляет за собой право на внесение изменений.

\* При максимальном давлении начинается сброс излишков давления через предохранительный клапан. Если давление в водопроводной сети превышает 6 бар (номинальное рабочее давление), необходима установка понижающего редукционного клапана.

\*\* Время нагрева указано при полной мощности нагрева и рассчитано при идеальных условиях окружающей среды.

## УЗО (устройство защитного отключения)

- 100% предотвращение поражения электрическим током.
- Следуйте инструкции по установке при подключении электроводонагревателя аккумуляторного бытового.
- При подключении к электрической сети питания на лицевой стороне УЗО загорится индикатор Power (1).
- Для тестирования УЗО нажмите кнопку TEST (2). Индикатор Power (1) будет отключен.
- Для перезапуска УЗО нажмите кнопку (3).

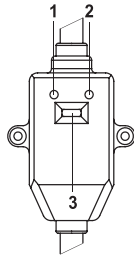


Рис. 7.

## Уход и техническое обслуживание



**ВНИМАНИЕ!**

Перед обслуживанием всегда отключайте водонагреватель от электрической сети.

Необходимо время от времени протирать корпус мягкой тряпкой, либо влажной губкой, чтобы не нанести повреждения корпусу водонагревателя. Запрещается использование агрессивных химических средств.

Для обеспечения продолжительного срока службы и сохранению действующей гарантии на внутреннюю водосодержащую емкость необходимо не позже, чем через год после начала эксплуатации провести техническое обслуживание силами квалифицированных специалистов, которое должно включать в себя обязательную проверку наличия накипи на ТЭНе и внутренней полости водосодержащей емкости, а так-же состояние магниевых анодов. При сильном изнашивании магниевый анод необходимо заменить. Гарантия на водосодержащую емкость и нагревательный элемент при изношенном

аноде (остаточный объем менее 30% от первоначального) недействительна. По результатам осмотра водонагревателя при первом техническом обслуживании, устанавливается периодичность регулярного, технического обслуживания, которого необходимо придерживаться в течение всего периода эксплуатации прибора. В случае смены адреса эксплуатации прибора, а так же выявленных в результате очередного технического обслуживания изменений условий эксплуатации (качество воды), регулярность технического обслуживания может быть пересмотрена. Подтверждением проведения технического обслуживания является заполненный пункт в таблице проведенных ТО.

В регионах с особо жесткой водой, с водой, включающей в себя коррозионно активные примеси, либо водой, не соответствующей действующим нормам ГОСТ, может потребоваться чаще проводить такую проверку. Для этого нужно получить соответствующую информацию у специалиста либо прямо на предприятии, обеспечивающем водоснабжение! В случае, если не было произведено техническое обслуживание, либо при полном износе\отсутствии магниевых анодов в водонагревателе гарантийные обязательства на водонагреватель аннулируются.



**ВНИМАНИЕ!**

Накопление накипи на ТЭНе и наличие осадка во внутреннем баке может привести к выходу из строя водонагревателя и является основанием, для отказа в гарантийном обслуживании. Регулярное техническое обслуживание, является профилактическим мерой и не входит в гарантийные обязательства.



**ВНИМАНИЕ!**

Устройство для сброса давления должно проверяться на срабатывание регулярно для удаления известковых осадков. В запрещенном пространстве не разрешается устанавливать выключатели, розетки и осветительные приборы. В защитном пространстве установка выключателей запрещается, однако, можно устанавливать розетки с заземлением. Водонагреватель следует устанавливать за пределами запрещенного объема, чтобы на него не попадали струи воды. Подключение прибора к электросети должно быть осуществлено через выделенную розетку с заземлением, подключаемую к индивидуальному автоматическому выключателю

лю в распределительном щите. Для обеспечения безопасности работы водонагревателя должен быть установлен автомат подходящего номинала. Подключение к электросети должно включать в себя заземление. Вилку кабеля питания водонагревателя со специальным разъемом для заземления следует вставлять только в розетку, имеющую соответствующее заземление. При ежедневном использовании рекомендуется держать водонагреватель включенным в сеть, поскольку термостат включает нагрев только тогда, когда это требуется для поддержания установленной температуры. Слив воды. Из водонагревателя следует полностью слить воду, если он не будет использоваться в течение длительного времени или температура в помещении, где он установлен может опуститься ниже 0°C. Слив можно произвести с помощью предохранительного клапана, при этом возможно подтекание из под штока клапана.



#### ВНИМАНИЕ!

Для слива можно предусмотреть тройник с вентилем между клапаном и втулкой. Перед сливом воды из водонагревателя не забудьте:

- отключить водонагреватель от сети;
- закрыть вентиль входа воды;
- открыть кран горячей воды.

Регулярно проводите техническое обслуживание вашего водонагревателя с помощью специалистов авторизованного сервисного центра.



#### ВНИМАНИЕ!

Ни в коем случае не снимайте крышку водонагревателя, не отключив его предварительно от электросети. Гарантийное обслуживание производится в соответствии с гарантийными обязательствами, перечисленными в гарантийном талоне. Изготовитель оставляет за собой право на внесение изменений в конструкцию и характеристики прибора, без предварительного уведомления.

## Комплектация

- Водонагреватель со шнуром питания и УЗО - 1 шт.;
- Предохранительный спускной клапан - 1 шт.;
- Крепежный анкер для монтажа – 2 шт для 30-50 л и 4шт для 80-100 л.;

- Гарантийный талон (в инструкции) - 1 шт

## Утилизация

По истечении срока службы прибор должен подвергаться утилизации в соответствии с нормами, правилами и способами, действующими в месте утилизации.

Не выбрасывайте прибор вместе с бытовыми отходами. По истечении срока службы прибора, сдавайте его в пункт сбора для утилизации, если это предусмотрено местными нормами и правилами. Это поможет избежать возможных последствий на окружающую среду и здоровье человека, а также будет способствовать повторному использованию компонентов изделия. Информацию о том, где и как можно утилизировать прибор можно получить от местных органов власти.

## Гарантия

Гарантийный срок на водосодержащую емкость (бак) составляет 84 (восемьдесят четыре) месяцев, остальные элементы изделия – 24 (двадцать четыре) месяца. Гарантийное обслуживание производится в соответствии с гарантийными обязательствами, перечисленными в гарантийном талоне. Изготовитель оставляет за собой право на внесение изменений в конструкцию и характеристики прибора, без предварительного уведомления.

## Срок службы прибора

Срок эксплуатации прибора составляет 10 лет при условии соблюдения соответствующих правил по установке и эксплуатации.

## Транспортировка и хранение

Водонагреватели в упаковке изготовителя могут транспортироваться всеми видами крытого транспорта в соответствии с правилами перевозки грузов, действующими на данном виде транспорта. Условия транспортирования при температуре от – 50 до + 50 °С и при относительной влажности до 80% при +25°C.

При транспортировании должны быть исключены любые возможные удары и перемещения упаковок с водонагревателями внутри транспортного средства. Транспортирование и штабелирование производить в соответствии с манипуляционными знаками указанными на упаковке. Водонагреватели должны храниться в упаковке



## Габаритные размеры

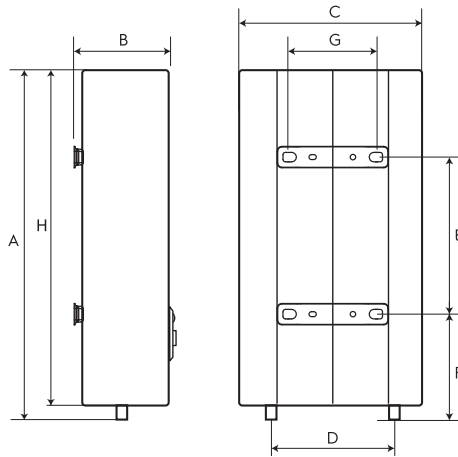


Рис. 8.

	BWH/S 30 Cetrion Inverter	BWH/S 50 Cetrion Inverter	BWH/S 80 Cetrion Inverter	BWH/S 100 Cetrion Inverter
A, mm	636	967	925	1140
B, mm	260	260	350	350
C, mm	435	435	555	555
D, mm	360	360	430	430
E, mm	280	550	430	600
F, mm	201	201	267	267
G, mm	197	197	197	197
H, mm	615	946	904	1119

## ГАРАНТИЙНЫЙ ТАЛОН

Настоящий документ не ограничивает определенные законом права потребителей, но дополняет и уточняет оговоренные законом обязательства, предполагающие соглашение Сторон, либо договор

### Поздравляем вас с приобретением техники отличного качества!

Убедительно просим вас во избежание недоразумений до установки/эксплуатации изделия внимательно изучить его инструкцию по эксплуатации.

В конструкцию, комплектацию или технологию изготовления изделия, с целью улучшения его технических характеристик, могут быть внесены изменения. Такие изменения вносятся без предварительного уведомления Покупателя и не влекут обязательств по изменению/улучшению ранее выпущенных изделий.

Дополнительную информацию об этом и других изделиях Вы можете получить у Продавца или по нашей информационной линии:

**Тел.: 8 (800) 500-07-75**

**Режим работы с 10:00 до 19:00 (пн-пт)**

**По России звонок бесплатный**

**E-mail: [service@ballu.ru](mailto:service@ballu.ru)**

**Адрес в интернете: [www.ballu.ru](http://www.ballu.ru)**

**По вопросам гарантийного обслуживания  
обращаться в сервисные центры на сайте  
[www.ballu.ru](http://www.ballu.ru)**

### Внешний вид и комплектность изделия

Тщательно проверьте внешний вид изделия и его комплектность, все претензии по внешнему виду и комплектности предъявляйте Продавцу при покупке изделия. Гарантийное обслуживание купленного вами прибора осуществляется через Продавца, специализированные сервисные центры или монтажную организацию, проводившую установку прибора (если изделие нуждается в специальной установке, подключении или сборке).

По всем вопросам, связанным с техобслуживанием изделия, обращайтесь в специализированные сервисные центры. Подробная информация о сервисных центрах, уполномоченных осуществлять ремонт и техническое обслуживание изделия, находится на вышеуказанном сайте.

### Заполнение гарантийного талона

Внимательно ознакомьтесь с гарантийным талоном и проследите, чтобы он был правильно заполнен и имел штамп Продавца. При отсутствии штампа Продавца и даты продажи (либо кассового чека с датой продажи) гарантийный срок исчисляется с даты производства изделия.

Запрещается вносить в гарантийный талон какие-либо изменения, а также стирать или переписывать указанные в нём данные. Гарантийный талон должен содержать: наименование и модель изделия, его серийный номер, дата продажи, а также имеется подпись уполномоченного лица и штамп Продавца.

В случае неисправности прибора по вине изготовителя обязательство по устранению неисправности будет возложено на уполномоченную изготовителем организацию. В данном случае покупатель вправе обратиться к Продавцу.

Ответственность за неисправность прибора, возникшую по вине организации, проводившей установку (монтаж) прибора возлагается на монтажную организацию. В данном случае необходимо обратиться к организации, проводившей установку (монтаж) прибора.

Для установки (подключения) изделия (если оно нуждается в специальной установке, подключении или сборке) рекомендуем обращаться в специализированные сервисные центры, где можете воспользоваться услугами квалифицированных специалистов. Продавец, уполномоченная изготовителем организация, импортер и изготовитель не несут ответственности за недостатки изделия, возникшие из-за его неправильной установки (подключения).

Настоящая гарантия не дает права на возмещение и покрытие ущерба, произошедшего в результате переделки или регулировки изделия, без предварительного письменного согласия изготовителя, с целью приведения его в соответствие с национальными или местными техническими стандартами и нормами безопасности, действующими в любой другой стране, кроме РФ, где это изделие было первоначально продано.

### Настоящая гарантия распространяется на производственные или конструкционные дефекты изделия

Выполнение ремонтных работ и замена дефектных деталей изделия специалистами уполномоченного сервисного центра производятся в сервисном центре или непосредственно у Покупателя (по усмотрению сервисного центра). Гарантийный ремонт изделия на территории Российской Федерации выполняется в срок не более 45 дней. В случае если во время устранения недостатков товара станет очевидным, что они не будут устранены в определённом соглашением Сторон срок, Стороны могут заключить соглашение о новом сроке устранения недостатков товара.

Гарантийный срок на комплектующие изделия (детали, которые могут быть сняты с изделия без применения каких-либо инструментов, т.е. ящики, полки, решётки, корзины, насадки, щётки, трубки, шланги и др. подобные комплектующие) составляет 3 (три) месяца. Гарантийный срок на новые комплектующие, установленные на изделие при гарантийном или платном ремонте, либо приобретённые отдельно от изделия, составляет 3 (три) месяца со дня выдачи отремонтированного изделия Покупателю, либо продажи последнему этих комплектующих. Гарантийное обслуживание на территории иных стран осуществляется в соответствии с требованиями местного законодательства. По вопросам гарантийного обслуживания можно обращаться к продавцу или по электронной почте.

**Настоящая гарантия не распространяется на:**

- периодическое обслуживание и сервисное обслуживание изделия (чистку, замену фильтров или устройств, выполняющих функции фильтров);
- любые адаптации и изменения изделия, в т. ч. с целью усовершенствования и расширения обычной сферы его применения, которая указана в Инструкции по эксплуатации изделия, без предварительного письменного согласия изготовителя.

**Настоящая гарантия также не предоставляется в случаях, если недостаток в товаре возник в результате:**

- использования изделия не по его прямому назначению, не в соответствии с его Инструкцией по эксплуатации, в том числе эксплуатации изделия с перегрузкой или совместно со вспомогательным оборудованием, не рекомендуемым Продавцом, уполномоченной изготовителем организацией, импортёром, подрядчиком;
- наличия на изделии механических повреждений (сколов, трещин и т. д.), воздействий на изделие чрезмерной силы, химически агрессивных веществ, высоких температур, повышенной влажности/запылённости, концентрированных паров, если что-либо из перечисленного стало причиной неисправности изделия;
- ремонта/наладки/инсталляции/адаптации/пуска изделия в эксплуатацию не уполномоченными на то организациями/лицами;
- неаккуратного обращения с устройством, ставшего причиной физических, либо косметических повреждений поверхности;
- если нарушены правила транспортировки/хранения/монтажа/эксплуатации;
- стихийных бедствий (пожар, наводнение и т. д.) и других причин, находящихся вне контроля Продавца, уполномоченной изготовителем организации, импортёра, изготовителя и Покупателя, которые причинили вред изделию;
- неправильного подключения изделия к электрической или водопроводной сети, а также неисправностей (несоответствие рабочих параметров) электрической или водопроводной сети и прочих внешних сетей;
- дефектов, возникших вследствие попадания внутрь изделия посторонних предметов, жидкостей, кроме предусмотренных инструкцией по эксплуатации, насекомых и продуктов их жизнедеятельности и т. д.;
- необходимости замены ламп, фильтров, элементов питания, аккумуляторов, предохранителей, а также стеклянных/фарфоровых/матерчатых и перемещаемых вручную деталей и других дополнительных быстроизнашивающихся/сменных деталей изделия, которые имеют собственный ограниченный период работоспособности, в связи с их естественным износом;
- дефектов системы, в которой изделие использовалось как элемент этой системы.

**Особые условия гарантийного обслуживания водонагревательных приборов**

Настоящая гарантия не предоставляется, если неисправности в водонагревательных приборах возникли в результате:

- замерзания или всего лишь однократного превышения максимально допустимого давления воды, указанного на заводской табличке с характеристиками водонагревательного прибора;

- эксплуатации без защитных устройств или устройств, не соответствующих техническим характеристикам водонагревательных приборов;
- использование коррозионно-активной воды;
- коррозии от электрохимической реакции, несвоевременного технического обслуживания водонагревательных приборов в соответствии с инструкцией по эксплуатации (в том числе: несоблюдение установленных инструкцией периодичности и сроков проведения технического обслуживания, в объеме, указанном в инструкции).

Покупатель предупреждён о том, что если товар отнесен к категории товаров, предусмотренных «Перечнем недобросовестных товаров надлежащего качества, не подлежащих обмену» Пост. Правительства РФ от 31.12.2020 № 2463 он не вправе требовать обмена купленного изделия в порядке ст. 25 Закона «О защите прав потребителей» и ст. 502 ГК РФ. С момента подписания Покупателем Гарантийного талона считается, что:

вся необходимая информация о купленном изделии и его потребительских свойствах предоставлена Покупателю в полном объеме, в соответствии со ст. 10 Закона «О защите прав потребителей»;  
покупатель получил Инструкцию по эксплуатации купленного изделия на русском языке и

.....;

- покупатель ознакомлен и согласен с условиями гарантийного обслуживания/особенностями эксплуатации купленного изделия;
- покупатель претензий к внешнему виду/комплектности купленного изделия не имеет.

.....  
Отметить здесь, если работа изделия проверялась в присутствии Покупателя.

Подпись Покупателя: .....

Дата: .....

Заполняется продавцом

# Ballu

**ГАРАНТИЙНЫЙ ТАЛОН**  
сохраняется у клиента

Модель \_\_\_\_\_

Серийный номер \_\_\_\_\_

Дата продажи \_\_\_\_\_

Название продавца \_\_\_\_\_

Адрес продавца \_\_\_\_\_

Телефон продавца \_\_\_\_\_

Подпись продавца \_\_\_\_\_

Печать продавца

Изымается мастером при обслуживании

# Ballu

**УНИВЕРСАЛЬНЫЙ ОТРЫВНОЙ ТАЛОН**  
на гарантийное обслуживание

Модель \_\_\_\_\_

Серийный номер \_\_\_\_\_

Дата продажи \_\_\_\_\_

Дата приема в ремонт \_\_\_\_\_

№ заказа-наряда \_\_\_\_\_

Проявление дефекта \_\_\_\_\_

Ф.И.О. клиента \_\_\_\_\_

Адрес клиента \_\_\_\_\_

Телефон клиента \_\_\_\_\_

Дата ремонта \_\_\_\_\_

Подпись мастера \_\_\_\_\_

Заполняется установщиком

# Ballu

**ГАРАНТИЙНЫЙ ТАЛОН**  
сохраняется у клиента

Модель \_\_\_\_\_

Серийный номер \_\_\_\_\_

Дата продажи \_\_\_\_\_

Название установщика \_\_\_\_\_

Адрес установщика \_\_\_\_\_

Телефон установщика \_\_\_\_\_

Подпись установщика \_\_\_\_\_

Печать установщика

Изымается мастером при обслуживании

# Ballu

**УНИВЕРСАЛЬНЫЙ ОТРЫВНОЙ ТАЛОН**  
на гарантийное обслуживание

Модель \_\_\_\_\_

Серийный номер \_\_\_\_\_

Дата продажи \_\_\_\_\_

Дата приема в ремонт \_\_\_\_\_

№ заказа-наряда \_\_\_\_\_

Проявление дефекта \_\_\_\_\_

Ф.И.О. клиента \_\_\_\_\_

Адрес клиента \_\_\_\_\_

Телефон клиента \_\_\_\_\_

Дата ремонта \_\_\_\_\_

Подпись мастера \_\_\_\_\_

# Ballu

Приборы и аксессуары можно приобрести  
в фирменном интернет-магазине: [www.ballu.ru](http://www.ballu.ru)  
или в торговых точках Вашего города

2024/1